



د افغانستان اسلامي امارت

د امارتي شرکتونو لوی ریاست
د افغان تیلی کام مخابراتي امارتي شرکت لوی ریاست
د مالی او اداری معاونیت
د تدارکاتو ریاست
د پیرو دلو امریت
د اجناسو او خدماتو پیرو دلو مدیریت

(موضوع : کندنکاری، کیبل و پایپ اندازی، کلپ کاری، نصب FAT و اعمار 55 باب هندهول ها برای تطبیق FTTB در نواحی اول و دوم ولایت بلخ)

شماره درخواست نرخدهی: {4116}

تاریخ صدور درخواست نرخدهی به قمری: {1447/11/15}

تاریخ صدور درخواست نرخدهی به شمسی: {1405/2/12}

جنس فوق ضرورت : معاونیت عملیاتی سیمدار (مدیریت عمومی حفظ و مراقبت فکس لاین زونها)

تاریخ ترتیب استعلام: (15 / 11 / 1447)

- (1) اداره {نام اداره تدارکاتی را درج کنید} تخصیص بودجه لازم برای تدارک اجناس/ خدمات غیر مشورتی مندرج این درخواست را دارد.
- (2) آفر سربسته شما الی {تاریخ و وقت را درج کنید} یا قبل از آن به دفتر {مدیریت خریداری امریت تهیه و تدارکات شرکت افغان تیلیکام} تسلیم داده شود.
- (3) آفر ها نیکه بعد از میعاد تسلیمی ارائه گردند، بدون اینکه باز شود مسترد می گردد. پاکت حاوی آفر باید به صورت واضح عبارت نرخ برای {نام اجناس / خدمات غیر مشورتی را درج کنید} نشانی شده باشد.
- (4) آفر ارائه شده در آفرها باید الی مدت (30) روز تقویمی سر از تاریخ ختم میعاد تسلیمی آفرها اعتبار داشته باشد.
- (5) در صورت تغییر در مقدار نیازمندی، اداره می تواند مقدار نیازمندی تقاضا شده را الی (25) فیصد زیاد و یا کم نماید، مشروط به اینکه قیمت مجموعی آن از حدود صلاحیت پولی برای درخواست نرخ گیری تجاوز ننماید.
- (6) ترجیح داخلی مطابق حکم چهارم طرز العمل تدارکات قابل اجرا است. {مورد ترجیح داخلی و فیصدی آنرا درج نمائید}.
- (7) آفر گشائی در محضر عام حتمی نبوده و فرمایش دهنده مکلف به قبول نازلترین نرخ نمی باشد. در صورت رد هر یک یا تمام آفرها فرمایش دهنده کدام مسؤلیت در قبال داوطلب تهیه/ارائه کننده ندارد.
- (8) آفر دهنده اسناد ذیل را با آفر خویش ضمیمه می نماید:
 - 1- جواز تجارتي/ فعالیت/ کار قابل اعتبار؛
 - 2- نمبر تشخیصیه مالیه؛
 - 3- اجازه نامه تولید کننده (در صورت لزوم).
 - 4-
- (9) سند نرخ گیری تکمیل و توسط شخص با صلاحیت یا نماینده تهیه/ ارائه کننده در هر صفحه مهر امضاء شده باشد.
نام کارمند صادر کننده درخواست نرخ گیری:

امضاء هیئت

امضاء هیئت

امضاء هیئت

جدول اقلام و قیمت ها

شماره	اسم و تشریح با مشخصات تخنیکی اقلام	واحد	مقدار	قیمت فی واحد به افغانی	قیمت مجموعی به افغانی
1	بورینگ، پایپ و کیبل اندازی عمق 2 متر مطابق رهنمود شماره 4.1	متر	14500		
2	تهیه و نصب پایه های FAT دو انچ مطابق رهنمود شماره 4.2	پایه	100		
3	کندنکاری و نصب دستگاه FDH مطابق رهنمود شماره 4.3	باب	7		
4	اعمار هندهول سائز کلان مکمل کانکریتی مطابق رهنمود شماره 4.4	باب	42		
5	اعمار هندهول سائز کوچک مکمل کانکریتی مطابق رهنمود شماره 4.5	باب	13		
<p>نوت: اجازه وزارت محترم مخابرات تکنالوژی معلوماتی در نواحی متذکره موجود می باشد، اما اخذ اجازه از ادارات ولایتی ولایت بلخ بر عهده شرکت قراردادی این پروژه است. بناً هیچ گونه بهانه جویی در این زمینه قابل قبول شرکت مخابراتی امارتی افغان تیلی کام نمی باشد.</p> <p>✓ په هره تدارکاتی پروسه کی چی یو شرکت د اړونده نرخ اخیستنې استعمال مطابق د اجناسو، خدماتو او ساختمانی چارو د تهیه او ترسره کولو لپاره گټونکی وبلل شی او قیمت یې له (100000) سل زره افغانیوڅخه لوړ وی مخکی له دی چی د برنده کی اطلاعیه ترلاسه کړی باید له مجموعی قیمت څخه 10% لس فیصده د تضمین په ډول د افغان تیلی کام مخابراتی امارتی شرکت بانکی حساب ته جمع او اصلی اویز یی د مالی محترم ریاست له تصدیق څخه وروسته د تهیه او تدارکاتو ریاست پیروډلو آمریت ته تسلیم کړی.</p> <p>✓ که چیرته کوم گټونکی شرکت دلس فیصده تضمین له ورکولو څخه انکار وکړی شرکت به یی د افغان تیلی کام مخابراتی امارتی شرکت په تورلیست کی ثبت کیری او د یوکل لپاره به د افغان تیلی کام مخابراتی امارتی شرکت دخوش خرید له لاری په تدارکاتی پروسوکی گډون نه شی کولای.</p> <p>✓ که چیرته د گټونکی شرکت لخوا غوښتل شوی اجناس/خدمات په وخت سره تهیه او اماده نه شی یعنی شرکت ونه توانیږی چی اجناس/خدمات/ساختمانی چاری تهیه او ترسره کړی دنه تهیه کولو په صورت کی به د شرکت تضمین دیوکل په پار افغان تیلی کام مخابراتی امارتی شرکت سره پاتی وی او شرکت به یی په تورلیست کی شاملیږی یوکل وروسته به یی بیرته تضمین شرکت ته سپارل کیری.</p> <p>✓ پورته ذکرشوی پریکړی د شاروالی جواز لرونکو لپاره د تطبیق وړ نه دی.</p>					
مجموع قیمت به ارقام بشمول مالیات: عدد					
مجموع قیمت به حروف بشمول مالیات:					
مجموع مبلغ مالیات به ارقام و حروف:					
مجموع قیمت به ارقام بدون مالیات: عدد (قابل پرداخت)					
مجموع قیمت به حروف بدون مالیات (قابل پرداخت)					
مدت ضمانت (ورانتی/ گرنٹی) بعد از تاریخ اكمال:					
مشخصات ضم پیشنهاد می باشد:					

مشخصات تخنیکي اجناس

شماره	اقلام	مشخصات
		آدرس مشخص شرکت: ایمیل آدرس شرکت:
	اسم تهیه/ ارائه کننده: اسم شخص یا نماینده با صلاحیت تهیه/ ارائه کننده: امضای شخص یا نماینده تهیه/ ارائه کننده: تاریخ: شماره تلفون حتمی:	مهر تهیه/ ارائه کننده

یادداشت: فرمایش گیرنده کاپی رهنمود، ساخت و مدل، بروشور و یا فهرست تجهیزات یا خدماتی را که اكمال می نماید ضمیمه نماید. معلومات فوق جهت ارزیابی مؤثر آفرها استفاده می گردد.

شرایط تدارک و پرداخت

شرایط ذیل صرف با موافقه تحریری فرمایش دهنده قابل تغییر می باشد.

- (1) تهیه کننده مکلف به پرداخت تأمینات و تضمینات می باشد، تأمینات از سر جمع پول 5 الی 15 فیصد اخذ میگردد و بعد از تکمیل و رانتهی به اکانت شرکت انتقال میگردد.
- (2) بعد از اكمال خدمات غیر مشورتی/ تهیه اجناس، تهیه/ ارائه کننده باید نسخه اصلی و (2) کاپی بل (Invoice) را به فرمایش دهنده تسلیم نماید؛
- (3) پرداخت توسط فرمایش دهنده، طی مدت (30) روز کاری درمقابل مقدار واقعی اجناس/خدمات غیر مشورتی تهیه شده صورت می گیرد.
- (4) فرمایش دهنده میتواند در حالات ذیل با ارسال اطلاعیه کتبی به تهیه/ ارائه کننده، امر خریداری را کاملاً یا قسماً فسخ نماید:
 - 1- تهیه/ ارائه کننده موفق به تحویل بخش یا تمام اجناس در ظرف مدت معینه در امر خریداری نشود؛
 - 2- تهیه/ ارائه کننده موفق به اجرای مکلفیت های دیگر تحت امر خریداری نشود.
 - 3- هرگاه در اجناس اكمال شده یا خدمات ارائه شده نواقص و یا کاستی ها مشاهده گردد، تهیه/ ارائه کننده مکلف به رفع نواقص و کاستی ها در مدت (3) روز کاری بعد از دریافت اطلاعیه در مورد می باشد، در غیر آن فرمایش دهنده می تواند امر خریداری را فسخ نماید.
 - 4- هرگاه تهیه/ ارائه کننده، در جریان داوطلبی و یا حین اجرای وظایف محوله تحت امر خریداری اقدام به فساد و تقلب نموده باشد.
- (5) هرگاه در درخواست نرخ گیری میعاد ضمانت (وارنتی/ گرننتی) تصریح گردیده باشد، تهیه/ ارائه کننده مکلف به تعویض در طول مدت معینه می باشد.

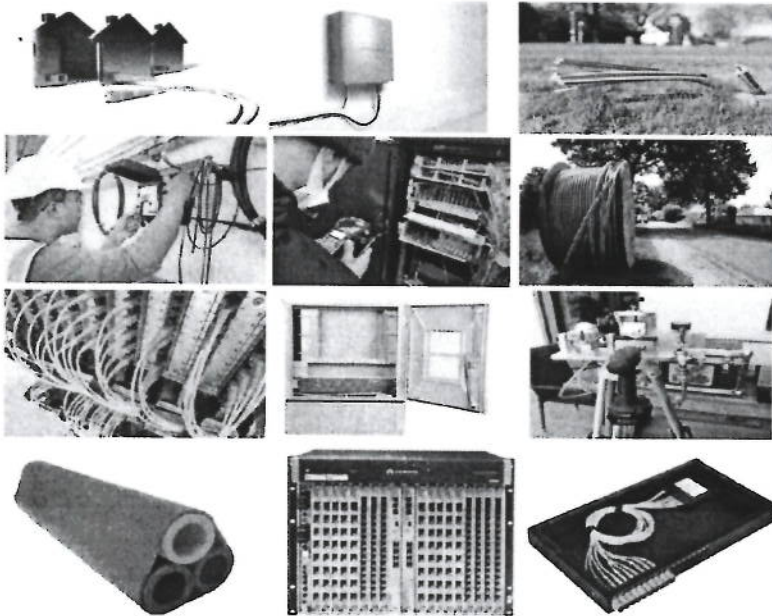
اصلاح اشتباهات محاسبوی

(1) اشتباهات محاسبوی طور ذیل تصحیح می گردد:

- 1- در صورت تفاوت میان مبلغ به ارقام و حروف، مبلغ به حروف قابل اعتبار می باشد؛
- 2- در صورتیکه تفاوت میان قیمت فی واحد و قیمت مجموعی وجود داشته باشد، قیمت فی واحد برای ارزیابی قیمت ها و ترتیب امر خریداری قابل اعتبار می باشد؛
- 3- در صورت موجودیت تفاوت میان نرخ فی واحد و قیمت مجموعی (حاصل ضرب مقدار در نرخ فی واحد)، نرخ فی واحد قابل اعتبار می باشد، هرگاه از نظر فرمایش دهنده اشتباه در نقاط اعشاری در قیمت فی واحد برجسته باشد، در این صورت قیمت مجموعی اقلام طوریکه نرخ داده شده قابل اعتبار بوده و قیمت فی واحد باید اصلاح شود.
- 4- فرمایش دهنده مطابق مندرجات فوق اشتباهات محاسبوی را اصلاح و بعد از اخذ موافقه کتبی داوطلب در قیمت مجموعی آفر محاسبه می نماید.
- 5- داوطلب مکلف به پذیرش اشتباهات محاسبوی در آفر خویش می باشد. در صورت عدم پذیرش اشتباهات محاسبوی توسط داوطلب، آفر وی رد می گردد.



افغان
Afghan Telecom



//Framework

Scope of work

مشخصات فریم ورک پروژه کندنکاری، پایپ اندازی و اعمار هندهول های
در نواحی اول و دوم ولایت بلخ

د افغان تیلی کام مخابراتی شرکت
خلورم پور، د پست پارسل تعمیر
محمدجان خان وابت
کابل - افغانستان
تاریخ: 1405

محتویات:

1	معرفی شرکت افغان تیلی کام:	1
1	معلومات عمومی در مورد قرارداد بطور چارچوکاتی (Framework):	2
1	هدف Framework:	3
2	مشخصات و نیازمندی پکیج اول: (ناحیه های اول و دوهم ولایت بلخ)	4
2	روش بورینگ ، پایپ و کیبل اندازی عمق 2 متر:	4.1
3	تهیه و نصب پایه های FAT:	4.2
3	کنندگان و نصب FDH ها:	4.3
4	اعمارهندهول مکمل کاتکریتی سائز کلان مکمل الاسباب:	4.4
5	هندهول مکمل کاتکریتی سائز کوچک مکمل الاسباب:	4.5
6	مسولیت های شرکت افغان تیلی کام و شرکت قراردادی:	5
6	مسولیت های افغان تیلی کام:	5.1
7	مسولیت های شرکت قراردادی:	5.2
8	جدول زمانی تکمیل فعالیت های پروژه	6



1 معرفی شرکت افغان تیلی کام:

شرکت افغان تیلی کام بتاريخ 13 سپتمبر سال 2005 میلادی به حیث یک شرکت مکمل مخابراتی عرض وجود نمود. شرکت افغان تیلی کام بعد از تأسیس به یگانه شرکت که خدمات موبایل LTE سلام، خدمات فایبرنوری، خدمات تلفون های دیجیتال لیندار، خدمات انترنیت DSL، خدمات FTTB، P2P و P2MP را در سطح کشور عرضه میدارد مبدل گردیده است. علاوه برین، این شرکت یگانه شرکت مخابراتی است که شبکه مخابراتی تمامی دواير دولتی بشمول تمام وزارت خانه ها و سایر دفاتر دولتی و غیردولتی را تهیه میدارد که شامل خدمات مخابراتی صوتی، انترنت و سهولت ویدو کانفرانس برای این دواير میباشد و فعالیت این شرکت نیز از جانب وزارت مخابرات امارت اسلامی افغانستان تصویب گردیده است. افغان تیلی کام 155 شهر های کوچک و بزرگ و 34 ولایت کشور را تحت پوشش قرار داده و به زودی تمامی 355 ولسوالی های کشور را نیز تحت پوشش قرار خواهد داد.

2 معلومات عمومی در مورد قرارداد بطور چارچوکاتی (Framework):

شرکت افغان تیلی کام مسول تطبیق پروژه های FTTB، فایبر نوری، کیبل مسی و حفظ مراقبت آن در تمام افغانستان میباشد. جهت تطبیق پروژه های FTTB در کابل، زون مرکز احجام کندنکاری، پیپ اندازی، کیبل اندازی، هند هول سازی و سایر کار های ساختمانی جهت اتصال مشترکین عادی و دواير دولتی و غیر دولتی که مشخصات آن در ذیل ذکر گردیده است. (البته مطابق به جدول درج شده مشخصات). بناً جهت تطبیق امور فوق الذکر خواهان عقد قرارداد با یکی از شرکت های ساختمانی که دارای تجربه کافی درین راستا باشد، میباشد.

3 هدف Framework:

شرکت افغان تیلی کام جهت جلوگیری از سکتگی در ارائه خدمات، سرعت بخشیدن، موثریت کار های تمدید کیبل فایبر نوری و کیبل مسی در شهر کابل به شمول زون مرکز لازم میداند تا کار های تمدید کیبل فایبر نوری و مسی را بطور قرارداد چارچوکاتی (Frame Work) به یکی از شرکت قراردادی و اگذار نموده تا در تطبیق آن تاخیر وارد نگردیده و در وقت معینه آن تکمیل گردد که موثریت آن طور ذیل اراه میگردد.

- خدمات مخابراتی به ادارات دولتی و خصوصی به اسرع وقت بدون سکتگی ارایه میگردد؛
- ساده سازی پروسه تدارکاتی؛
- رضایت و جلب جذب مشترکین بیشتر؛

4 مشخصات و نیازمندی پکیج اول: (ناحیه های اول و دوم ولایت بلخ)

No.	تفصیلات	واحد	اندازه تخمینی	قیمت تخمینی فی واحد	قیمت مجموعی
1	بورینگ ، پایپ و کیبل اندازی عمق 2 متر مطابق رهنمود شماره 4.1	متر	14500		
2	تهیه و نصب پایه های FAT دو انچ مطابق رهنمود 4.2	پایه	100		
3	کندنکاری و نصب دستگاه FDH مطابق رهنمود 4.3	باب	7		
4	اعمار هندهول سائز کلان مکمل کاتکریتی مطابق رهنمود شماره 4.4	باب	42		
5	اعمار هندهول سائز کوچک مکمل کاتکریتی مطابق رهنمود شماره 4.5	باب	13		

4.1 روش بورینگ ، پایپ و کیبل اندازی عمق 2 متر:

- بورینگ به عمق 200 سانتی متر (کندنکاری ساحات بور نظر به نیازمندی 200 سانتی متر عمق صورت خواهد گرفت)؛
 - بورنمودن ساحات به قطر $4-6\text{inch} \pm 20\%$ طور افقی نظر به ضرورت؛
 - پاک نمودن کف کندنکاری شده از سنگ ریزهای نوک تیز؛
 - قبل از از پایپ اندازی فرش ساحه کندنکاری شده از ریگ/خاک میده (غریبل شده) به ضخامت 10 سانتی متر؛
 - پایپ اندازی بشکل معیاری؛
 - 1 الی 5 پایپ 40mm و نظر به ضرورت و پایپ 25mm و تمدید کیبل فایبرنوری مطابق ضرورت.
 - دوباره نصب سنگ فرش ها و برگرداندن آن به حالت اولی
 - بعداز پایپ اندازی فرش از ریگ/خاک میده (غریبل شده) به ضخامت 20 سانتی متر بالای پایپ HDPE؛
 - فرش نمودن خاک نرمه درجه دوم بدون سنگریزه های کلان به ضخامت 50 سانتی متر؛
 - فرش فیته خطر بعد از 70 سانتی متر پرکاری؛
 - پرکاری مکمل، آب گیری در هر 30 سانتی متر و کمپکشن ساحات کندنکاری توسط ماشین به وزن 400 کیلو گرام که در آینده نشست نکند؛
 - کیبل اندازی توسط ماشین کیبل بلوینگ و کیبل راد؛
 - انتقال خاک اضافی از ساحه و پاک نمودن ساحه و آوردن آن به شکل اولی
- نوت: در صورت پایپ اندازی بیشتر از 5 پایپ HDPE ضرورت گردد در اینصورت بور جدید به قطر $4-6\text{inch} \pm 20\%$ در کده هایکه قبلاً کندنکاری شده بور کاری صورت گیرد. در اینصورت 25% در هر متر طول اضافه کاری محاسبه میگردد.



4.2 تهیه و نصب پایه های FAT:

تهیه و نصب پایه های:

- این پایه ها که طول آن 3 متر و قطر آن 2 انچ مطابق ضروت میباشد ضخامت آن 3 ملی متر باشد در جوار دیوار ها که در آن FAT نصب میگردد استفاده میشود
- برای نصب این پایه ها کانکریت سپل به اندازه 20 cm x 20 cm x 30 cm انداخته شود.
- مواد ساخته شده این پایه ها (Galvanized Steel) میباشد
- کلفت نمودن پایه ها در دیوار که ممکن 3 تا 4 کلفت نیاز شود؛
- انتقال خاک اضافی از ساحه و پاک نمودن ساحه و آوردن آن به شکل اولی؛



Galvanized Steel Pipe

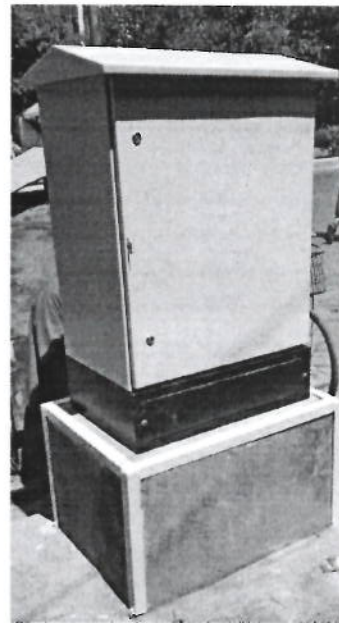
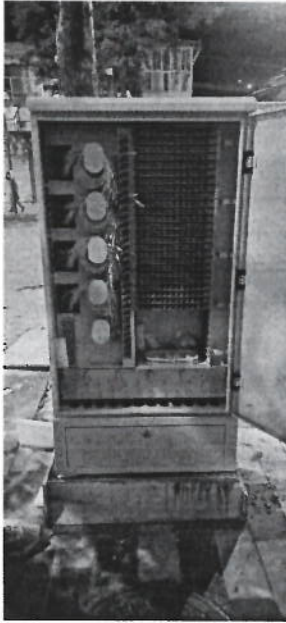
4.3 کندنکار و نصب FDH ها:

حجم کندنکاری برای FHD :

ساحه که در آن دستگاه FDH نصب میگردد عمق کندنکاری آن 100 سانتی متر و عرض آن 80 سانتی متر باشد.

Foundation (سپل کانکریتی) برای نصب FDH:

- باابعاد داخلی : طول آن 80 سانتی متر، عرض آن 60 سانتی متر، ارتفاع آن از سطح زمین 60 سانتی متر و عمق آن از سطح زمین 60 سانتی متر باشد
- داخل جال و اطراف آن با کانکریت پر کاری شود
- بخاطر نصب و محکم نمودن دستگاه FDH در کانکریت باید چارچوکات فلزی تهیه و نصب پتی 3 inches برای حفاظت لبه های کانکریت نصب گردد.
- برمه کاری منهول بخاطر وصل FDH به منهول در صورت نیاز اجرا گردد؛
- انتقال خاک اضافی از ساحه و پاک نمودن ساحه و آوردن آن به شکل اولی؛
- تهیه و نصب هشت عدد دبل و پیچ 16 ملی فلزی برای محکم کردن دستگاه FDH
- مواد که در فوندیشن و محکم کردن FDH استفاده میگردد مکمل الاسباب تهیه و نصب آن بدوش قرار دادی میباشد
- استفاده از مواد زد یخ در هنگام زمستان
- مارک کانکریت 250:
 - یک قسمت سمنت؛
 - دو قسمت ریگ ماسه؛
 - یک قسمت چغل (کرش بادامی)؛
 - سیخ دیوار آن 10 ملی باشد
 - جال بندی با ابعاد فوق با سیخ 10 ملی متر با هوپ (20cm x 20cm) یا فاصله بین سیخ بندی ها 20cm/20cm به طور عمودی و افقی باشد



4.4 اعمار هندهول مڪمل ڪانڪريٽي سائيز ڪلان مڪمل الاسباب:

ڪندن ڪاري ڪاري اعمار هندهول به اندازہ ڏيل:

- اعمار نمونہ هندهول با ابعاد داخلي ڏيل مطابق ومشخصات درج شده شكل ڏيل:
 - عمق 180 سانتي متر؛
 - عرض 100 سانتي متر؛
 - طول 100 سانتي متر.
- مارڪ ڪانڪريٽ 250:
 - ڪانڪريٽ سمنٽ؛
 - دو ڪانڪريٽ ريگ ماسه؛
 - ڪانڪريٽ جغل (ڪرڻ بادامي)؛
 - هندهول Full RCC
 - سيخ ديوار آن 12 ملي متر چٽ و سقف آن 16 ملي متر باشد
 - فاصلہ ميان جال ها (سيخ ها) بايد 15 سانتي متر باشد
 - ڪانڪريٽ ديوار، سطح و سقف هندهول به ضخامت 15 سانتي متر؛
- ڪانڪريٽ بايد توسط ماشين مڪس (Mix) شود؛
- سقف هندهول هم سطح زمين/ پياده رو باشد؛
- هم سطح سازي هندهول در صورت نياز با سطح زمين (در صورتيكه پائينتر و يا بالاتر از سطح زمين قرار گرفته باشد)؛
- درج نقاط GPS هندهول در جدول؛
- تمديد پايپ (HDPE) از وسط ديوار هندهول طبق نقشه شمار 4؛
- تمام GPS point هندهول ها درج جدول؛
- تهيہ ونصب سرپوش به قطر 70 سانتي متر، چوڏني قفل دار به وزن 100 كيلو گرام و چپ راست دار همراي ماسٽر ڪليڊ مارڪ AFTEL؛
- تهيہ ونصب سه عدد براكٽ GI درجه اول و فوم نمونہ سرپايپ در هندهول.

- مواد وسایر تجهیزات که در ساختن هندهول استفاده میگردد مکمل الاسباب تهیه و نصب آن بدوش قرار دادی میباشد
- استفاده از مواد زدیخ در هنگام زمستان

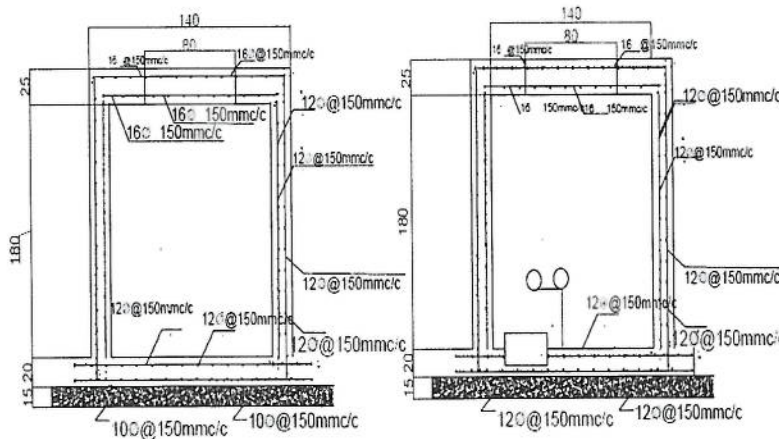
4.5 هندهول مکمل کانکریتی سایز کوچک مکمل الاسباب:

کندن کاری برای اعمار هندهول به اندازه ذیل:

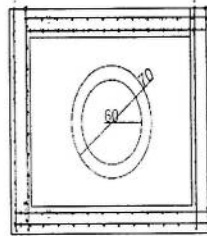
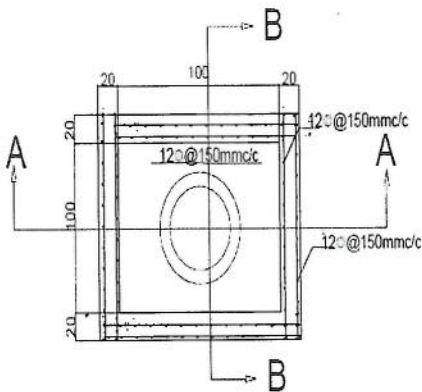
- اعمار نمودن هندهول با ابعاد داخلی ذیل مطابق مشخصات درج شده شکل ذیل:
 - عمق 140 سانتی متر؛
 - عرض 80 سانتی متر؛
 - طول 80 سانتی متر.
- مارک کانکریت 250:
 - یک قسمت سمنت؛
 - دو قسمت ریگ ماسه؛
 - یک قسمت جغل (کرش بادامی)؛
 - هندهول Full RCC
 - سیخ دیوار آن 12 ملی متر چت و سقف آن 16 ملی متر باشد
 - فاصله میان جال ها (سیخ ها) باید 15 سانتی متر باشد
 - کانکریت دیوار، سطح و سقف هندهول به ضخامت 15 سانتی متر؛
- کانکریت باید توسط ماشین مکس (Mix) شود؛
- سقف هندهول هم سطح زمین/ پیاده رو باشد؛
- هم سطح سازی هندهول در صورت نیاز با سطح زمین (در صورتیکه پاینتر و یا بالاتر از سطح زمین قرار گرفته باشد)؛
- درج نقاط GPS هندهول در جدول؛
- تمدید پایپ (HDPE) از وسط دیوار هندهول طبق نقشه شماره 4؛
- تمام GPS point هندهول ها درج جدول؛
- تهیه و نصب سرپوش به قطر 70 سانتی متر، چودنی قفل دار به وزن 70 کیلو گرام و چپ راست دار همراهی ماستر کلید مارک AFTEL؛
- تهیه و نصب سه عدد براکت GI درجه اول و فوم نمودن سرپایپ در هندهول.
- مواد وسایر تجهیزات که در ساختن هندهول استفاده میگردد مکمل الاسباب تهیه و نصب آن بدوش قرار دادی میباشد
- استفاده از مواد زدیخ در هنگام زمستان



FTTH HAND HOLE



- HAND-Hole Not
1. All Dimensions are in cm
 2. concrete $f_c = 20$ MPa (28 days cylinder Strength)
 3. steel Grade 50 (fy=420 MPa)
 4. clear cover to Reinforcement in wall shall be 25mm and slab 50
 5. Read figure dimension only
 6. Angle of repose of slab $\alpha = 32^\circ$
 7. standard unit weight 17 kN/m^3
 8. unit weight of water 9.81 kN/m^3



5 مسولیت های شرکت افغان تیلی کام و شرکت قراردادی:

5.1 مسولیت های افغان تیلی کام:

- کتاب ژورنال از طرف شرکت افغان تیلی کام برای اجرای کار روزمره پروژه برای سوپروایزران دو جانب بدسترس شان قرار گرفته و پیشرفت کار و نواقص بطور روزمره در آن درج گردد بعد از تکمیل پروژه نواقصاتی که در پروژه میباشد باید در 10 روز حل و ترمیم نمایند.
- مسولیت سروی و پلان هر پروژه و یا مسیر بدوش شرکت افغان تیلی کام بوده، و به شرکت قراردادی جهت تطبیق سپرده میشود.
- مترائ و اندازه گیری دقیق کار اجرا شده در محضر شرکت قراردادی بدوش شرکت افغان تیلی کام میباشد.
- مسولیت تهیه نمودن کیبل فایبر نوری، کیبل مسی، پیب HDPE، فیته خطر بدوش شرکت افغان تیلی کام میباشد.

Accepted

5.2 مسولیت های شرکت قراردادی:

- اجازه وزارت محترم مخابرات و تکنالوژی معلوماتی در نواحی متذکره موجود می باشد، اما اخذ اجازه از ادارات ولایتی ولایت بلخ بر عهده شرکت قراردادی این پروژه است. بنا هیچ گونه بهانه جویی در این زمینه قابل قبول شرکت مخابراتی امارتی افغان تیلی کام نمی باشد
- قراردادی باید وسایل کاری کافی مانند (بیل ، کلند ، جبل ، کراچی دستی ، ماشین کمپکشن ، ماشین قطع کانکریت ، وقیر ، ماشین میکتر کانکریت، تانکر آب، اسکواتور، کیبل راد، واتر پمپ، جنراتور، ماشین کیبل اندازی، البسه محافظوی کارگران وغیره وسایل وسامان الات ساختمانی مورد ضرورت نظریه پروژ های ساختمانی) داشته باشد.
- یک نفر انجینر لیسانس ساختمانی فارغ از رشته ساختمانی با تجربه 2 سال که اشنایی کامل همراى پروگرامهای Auto CAD و GIS داشته باشد و حداقل یک سوپروایزر که فارغ التحصیل صنف دوازده با تجربه 3 سال در امور ساختمانی مشابه در ساحات کار ضروری پنداشته می شود که باید از طرف قراردادی استخدام گردد.
- قراردادی مکلف به رعایت جدول زمانی و تطبیق پلان های کاری تعیین شده قرارداد می باشد.
- قراردادی مکلف است تا روزانه گزارش پیشرفت کار و پلان کاری آینده خویش را ذریعه ایمیل به مسولین ریاست تخنیکی سیمدار ارسال نماید.
- پرداخت هر نوع خسارات ناشی از خسارات کندنکاری و ترمیم دوباره ان به حالت اولی بدوش قراردادی می باشد .
- در صورتیکه کار ساختمانی از قبیل اعمار منهول ، عمق کندنکاری ، کانکریت ریزی وغیره مطابق استندرد مندرج قرار داد نباشد، قراردادی مجبور و مکلف است که کار را دوباره طبق استندرد قرارداد انجام دهد.
- قراردادی (شرکت اولی) نمی تواند اجرای پروژهای ساختمانی افغان تیلی کام رابه شرکت دومی ویا دیگر شرکت ها و گروپ ها اضافه از 20٪ واگذار نماید.
- مواد ساختمانی از قبیل سمنت تولید کشور، ریگ ، سنگ گرش ، سیخ و غیره مواد ساختمانی با کیفیت عالی از بازار استفاده گردد.
- قراردادی مکلف به تهیه و تسلیم نقشه(AS BUILD DRAWING) به افغان تیلی کام بعد از تکمیل هر پروژه می باشد.
- هر نوع کندنکاری که صورت میگردد خاک های اضافی از ساحه برداشته شود و بصورت اساسی پاک کاری و به حالت اولی آورده شود سنگ فرش - کانکریت و وقیر در نظر گرفته شود. همچنان در تمام جاهای که کندنکاری صورت میگردد سرکیبل های فایبر و CCN باید به اندازه 15 سانتی متر خاک غریبل شده انداخته شود.
- جز از تهیه نمودن کیبل فایبر نوری، کیبل مسی ، پیپ HDPE و فیته خطر بدوش افغان تیلی کام میباشد ، تهیه سایر مواد و وسایل که درج مشخصات گردیده بدوش شرکت قراردادی میباشد.
- اگر قراردادی از مواد بی کیفیت استفاده نماید، شرکت افغان تیلی کام بدون در نظر داشت مصرف قراردادی جنس را مسترد و قراردادی مکلف است اجناس درست را با کیفیت عالی استفاده نموده و بعد از تاییدی ریاست تخنیکی سیمدار قابل قبول خواهد بود.
- مسولیت انتقال اجناس الی ساحات کار بدوش شرکت قراردادی میباشد.
- قراردادی مکلف به تسلیمی چک لست سایت همرا با نقشه مسیر تکمیل شده به شرکت افغان تیلی کام الی یک هفته بعد از تکمیل سایت و یا مسیر مربوطه میباشد.
- انتقال اجناس از گدام زون مربوطه و ساحه کار بدوش قراردادی میباشد.
- شبکه موجوده که به اثر حوادث طبیعی متضرر گردیده توسط شرکت قراردادی به اسرع وقت ترمیم و بازسازی میگردد؛
- تمدید شبکه فایبر نوری در جریان پروژهای سرک سازی اداره محترم شهروالی.
- در صورتیکه در جریان تطبیق پروژه دکت های شبکه CCN تخریب میگردد دوباره باز سازی شود؛

6 جدول زمانی تکمیل فعالیت های پروژه
Framework ناحیه های اول و دوم ولایت بلخ

ملاحظات	پورکاری		تمدید کیبل فایبر		پایپ اندازی، فرش فیته ، تپک کاری و پورکاری		کندن کاری		نوعیت کار/ ساحه
	زمان/روز	اندازه/متر	زمان/روز	اندازه/متر	زمان/روز	اندازه/متر	زمان/روز	اندازه/متر عدد	
	0	0	0	0	0	0	در یک روز	4 باب	اعمار هندهول هر (HH) دو سایز کانکرتی
					در یک روز	1000	در یک روز	1000	بورینگ و کیبل اندازی
							در یک روز	20-10 عدد	نصب پایه های FAT
							در یک روز	4 باب	نصب FDH

