

1640	273.66	1037.5	378.84
40	213.66	40	288.84
		997.5	

01 SITE PLAN

11 REF: A101

SCALE: 1:115

REVISION RECORDS	
REVISION NO	DESCRIPTION

- LEGEND:
- CRASHED ROCK
 - WINDOW TYPE 1
 - WINDOW TYPE 2
 - DOOR TYPE 1
 - DOOR TYPE 2
 - DOOR TYPE 3

PROJECT TITLE / NO:
GSM SITES

DRAWING TITLE:
SITE PLAN WITH FENCE WALL

DRAWN BY:
CIVIL TEAM

CHECKED BY:

APPROVED BY:

SCALE: 1:115
ACTUAL DATE: 21/08/2025
ISSUE DATE: 21/08/2025
DRG.NO: 01

OWNER:
AFGHAN TELECOM

Sekem Telecommunication Company
AFGHANISTAN

REVISION RECORDS		
REVISION NO	DATE	DESCRIPTION

LEGEND:

	BRICK FINISH
	STONE MASONRY
	PCC PLASTER
	RAZOR WIRE
	LIGHT

PROJECT TITLE / NO:
GSM SITES

DRAWING TITLE:
FENCE WALL ELEVATIONS & DETAILS

DRAWN BY:
CIVIL TEAM

CHECKED BY:

APPROVED BY:

SCALE: 1:125

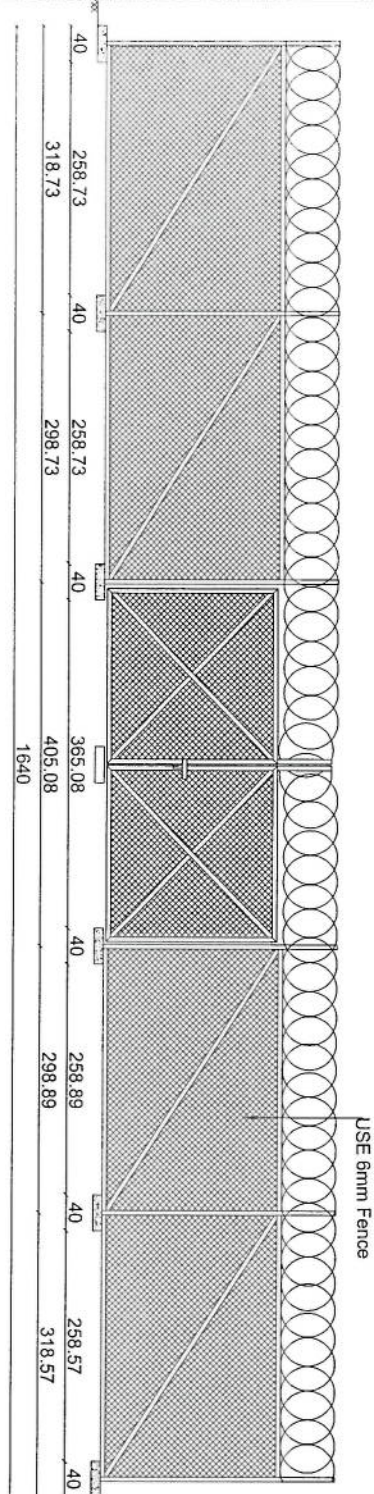
ACTUAL DATE: 21.08.2025

ISSUE DATE:

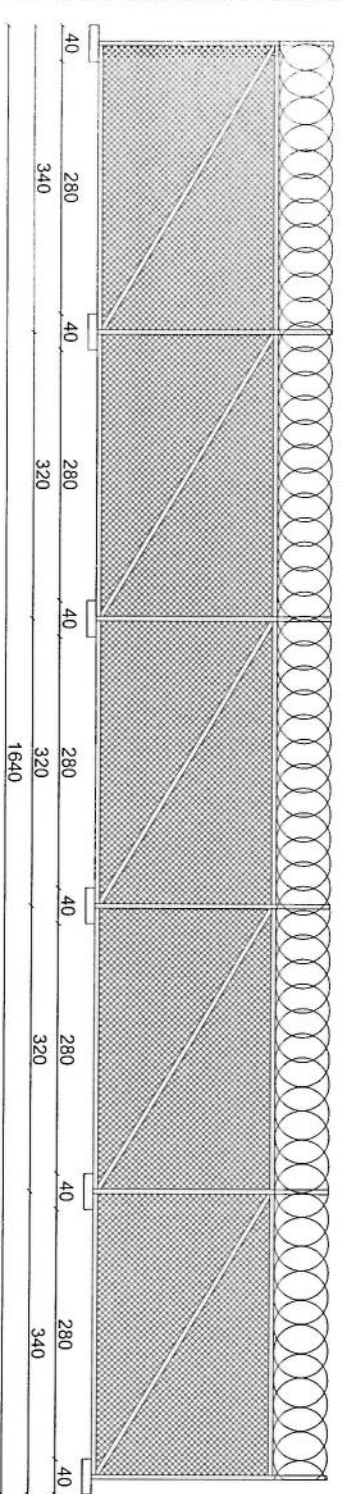
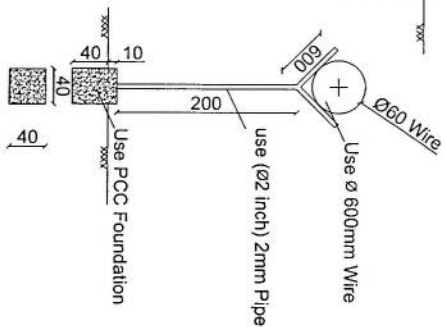
ORG.NO: 02

OWNER: AFGHAN TELECOM

OWNER: Salami Telecommunication Company
KABUL
AFGHANISTAN



EAST ELEVATION



WEST ELEVATION

02 WALL ELEVATIONS & DETAILS

11 REF. A102

SCALE: 1:125

OWNER: AFGHAN TELECOM

OWNER: Salami Telecommunication Company
KABUL
AFGHANISTAN

REVISION RECORDS	
REVISION NO	DATE

LEGEND:

- BRICK FRED
- STONE MASONRY
- PCP/PLASTER
- EARTH
- RCC
- EXCAVATION/DEPTH
- WINDOW TYPE 1
- WINDOW TYPE 2
- DOOR TYPE 1
- DOOR TYPE 2

PROJECT TITLE / NO:
GSM SITES

DRAWING TITLE:
EXCAVATION PLAN

DRAWN BY:
CIVIL TEAM

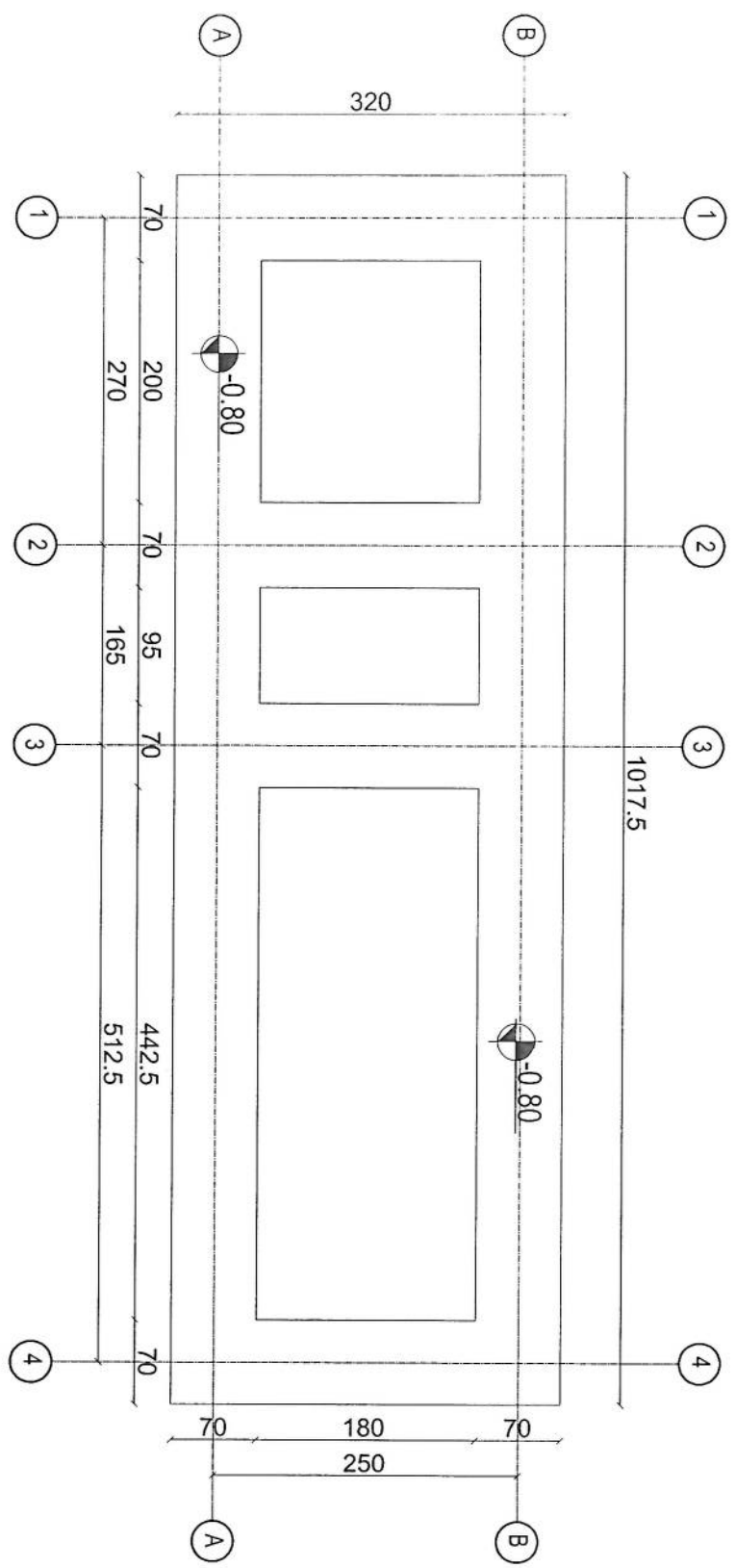
CHECKED BY:

APPROVED BY:

SCALE: 1:75
ACTUAL DATE: 21/08/2025
ISSUE DATE:

OWNER:
AFGHAN TELECOM

Salem Telecommunication Company
AFGHANISTAN



Excavation of Foundation

03 Excavation of Foundation
11 REF: A103

SCALE: 1:75

REVISION RECORDS	
REVISION NO	DATE

REVISION NO	DATE	DESCRIPTION

LEGEND:

	CRACKED ROCK
	PC/PLASTER
	RCC
	GROUND LEVEL
	WINDOWS TYPE 1
	WINDOWS TYPE 2
	DOOR TYPE 1
	DOOR TYPE 2
	DOOR TYPE 3

PROJECT TITLE / NO:
GSM SITES

PLAN TITLE / NO:
GUARD R/TOILET/GENERATOR R

DRAWING TITLE:
GUARD R/TOILET/GENERATOR R

DRAWN BY:
CIVIL TEAM

CHECKED BY:

APPROVED BY:

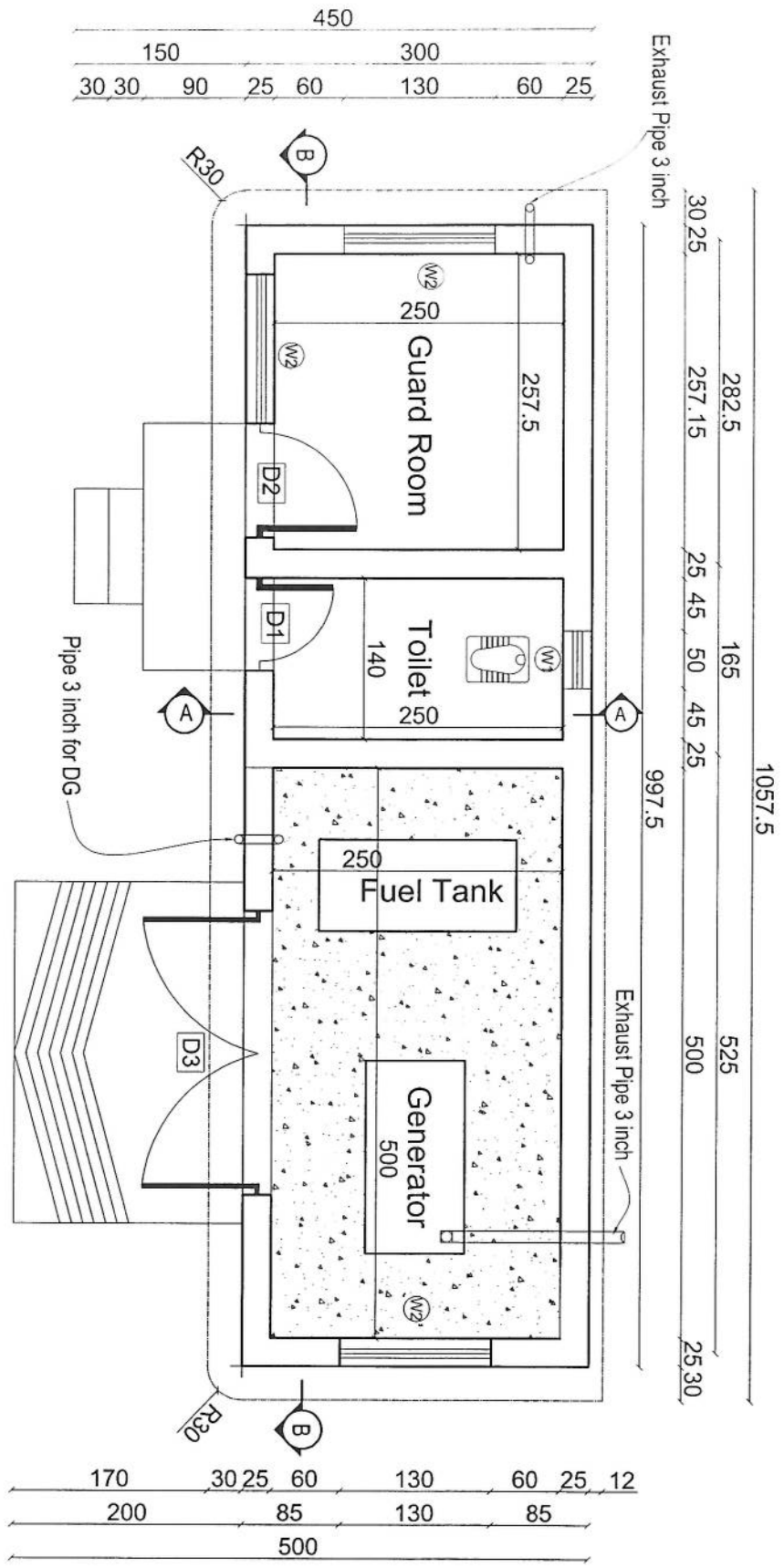
SCALE: 1:75

ACTUAL DATE: 21/08/2025

ISSUE DATE:

OWNER: AFGHAN TELECOM

Salami Telecommunication Company
KABUL
AFGHANISTAN



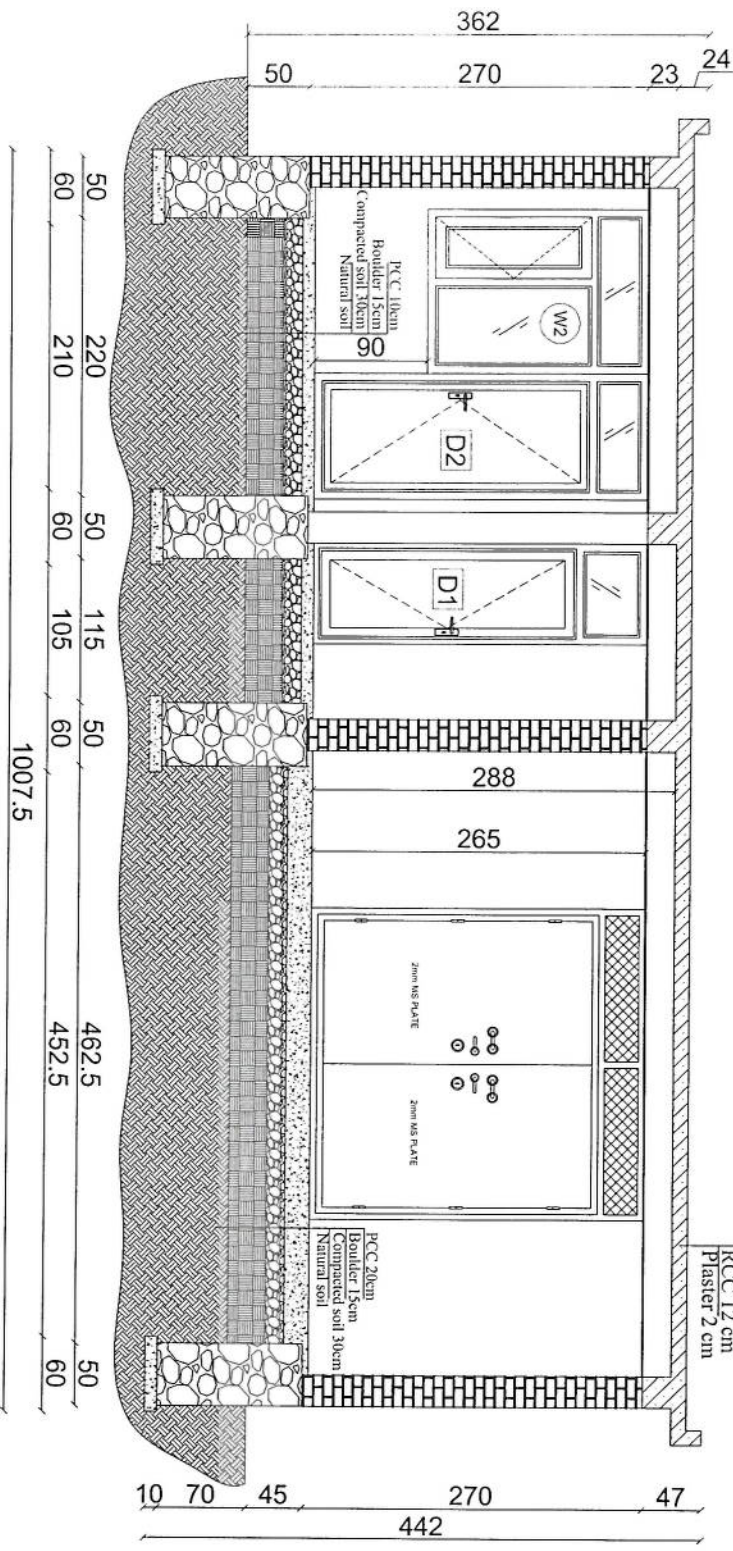
Floor Plan

04 REF: A104

GUARD R-TOILET-GENERATOR R

SCALE: 1:75





Section B-B

06 Section B-B
11 REF. A106

SCALE: 1/7.5

REVISION RECORDS	
REVISION NO	DATE

REVISION NO	DATE	DESCRIPTION

LEGEND:

	BRICK PIPED
	STONE MASONRY
	PCC
	GROUND LEVEL
	WINDOW TYPE 1
	WINDOW TYPE 2
	DOOR TYPE 1
	DOOR TYPE 2
	DOOR TYPE 3

PROJECT TITLE / NO:
GSM SITES
طرح سایت GSM

DRAWING TITLE:
SECTION B-B
ب-ب عرض

DRAWN BY:
CIVIL TEAM

CHECKED BY:

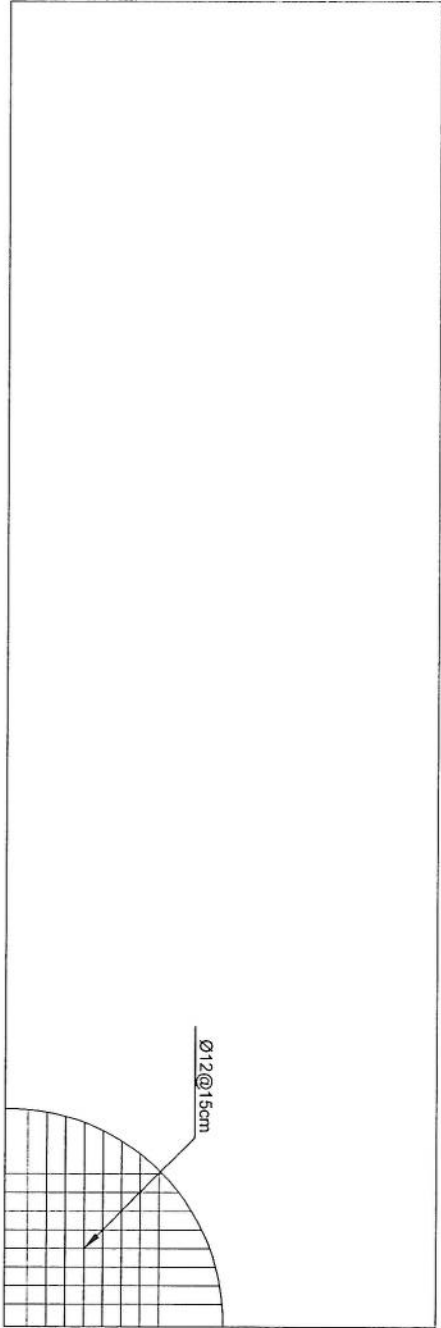
APPROVED BY:

SCALE: 1/7.5
ACTUAL DATE: 21/06/2025
ISSUE DATE: DRG NO: 06

OWNER: AFGHANI TELECOM
Salam Telecommunication Company
KABUL
AFGHANISTAN

1057.5

342



Rebar Details of Guard R-Toilet & Generator R

07 REBER DEATIL OF ROOF
11 REF. A107

SCALE: 1:75

REVISION RECORDS

REVISION NO	DATE	DESCRIPTION

LEGEND:

- BRICK FIBRO
- STONE MASONRY
- PC (PLASTER)
- EARTH
- ROCC

PROJECT TITLE / NO:
GSM SITES

DRAWING TITLE:
Rebar Details of Roof/Slab

DRAWN BY:
CIVIL TEAM

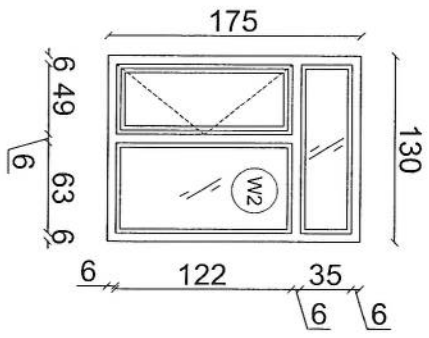
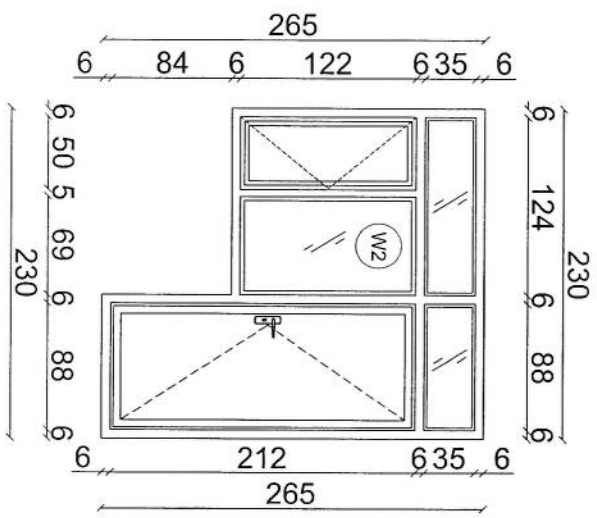
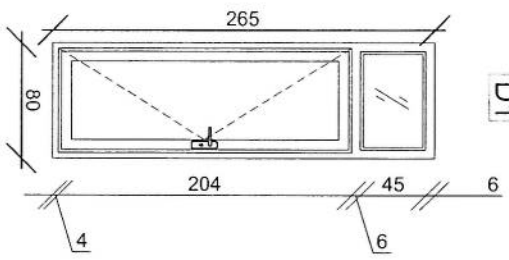
CHECKED BY:

APPROVED BY:

SCALE: 1:75
ACTUAL DATE: 21/08/2025
ISSUE DATE:
DIRG NO: 07

OWNER:
AFGHAN TELECOM

D1



08 DOORS & WINDOWS DETAILS
11 REF. A108

SCALE: 1:50

REVISION RECORDS	
REVISION NO	DESCRIPTION

- LEGEND:
- BRICK FIBRO
 - W1 WINDOW TYPE 1
 - W2 WINDOW TYPE 2
 - D1 DOOR TYPE 1
 - D2 DOOR TYPE 2
 - D3 DOOR TYPE 3

PROJECT TITLE / NO:
GSM SITES
پروژه GSM سایتها

DRAWING TITLE:
DOORS & WINDOWS DETAILS
جزئیات درها و پنجره ها

DRAWN BY:
CIVIL TEAM

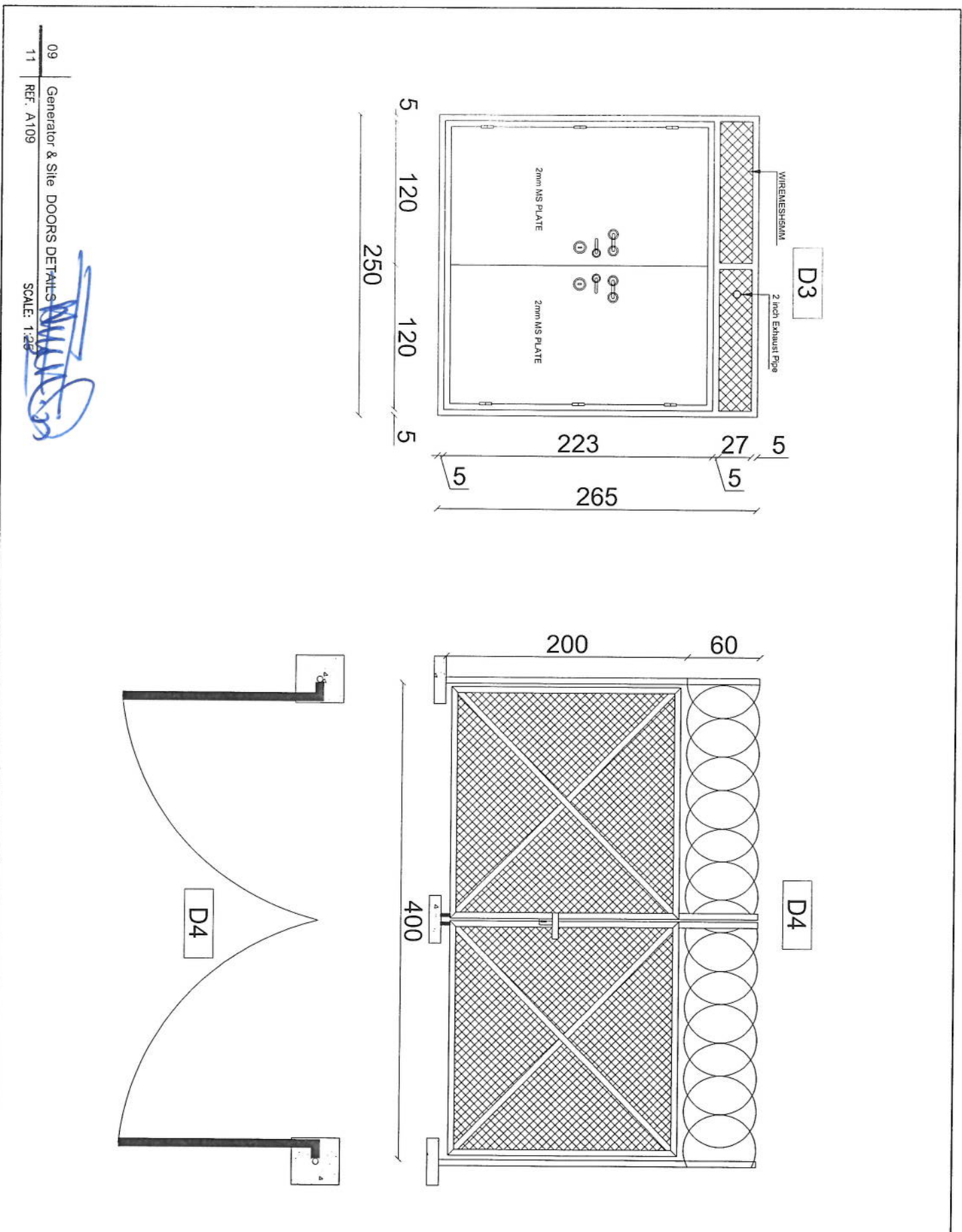
CHECKED BY:

APPROVED BY:

SCALE: 1:50
ACTUAL DATE: 21/08/2025
ISSUE DATE:

OWNER:
AFGHAN TELECOM

Salman Telecommunication Company
KABUL
AFGHANISTAN



09 Generator & Site DOORS DETAILS
 11 REF: A109

SCALE: 1:25

REVISION RECORDS	
REVISION NO	DESCRIPTION

LEGEND:	
	WIRE MESH
	DOOR TYPE 3
	DOOR TYPE 4

PROJECT TITLE / NO:
 GSM SITES
 عنوان پروژه: شبکه های GSM

DRAWING TITLE:
 Generator R & Site Doors Details
 مشخصات دروازه های ژنراتور و سایت

DRAWN BY:
 CIVIL TEAM

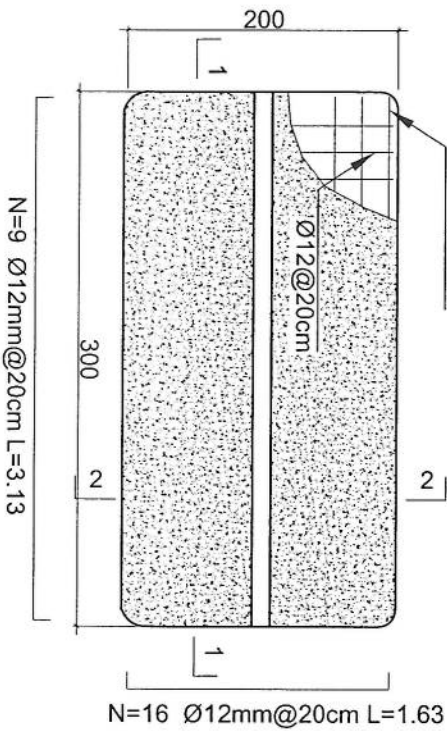
CHECKED BY:

APPROVED BY:

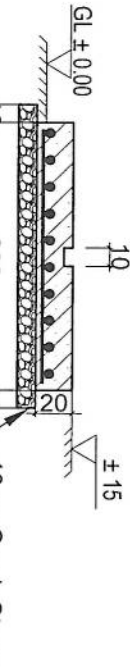
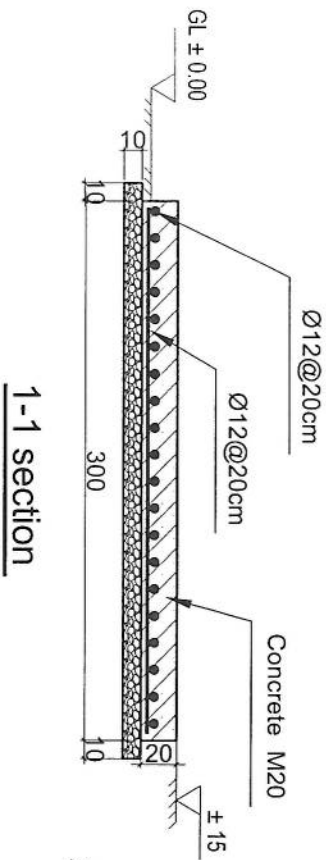
SCALE: 1:25
 ACTUAL DATE: 21/08/2025
 ISSUE DATE: ORG. NO.: 09

OWNER: AFGHAN TELECOM

- Notes:
1. The foundation is adopts reinforced concrete, the concrete is M20; (M20:compressive strength is 20N/mm²); the foundation lays on a 10cm thick crush stone pad;
 2. Ø12: mild steel.rebars strength 210N/mm²
 3. minimum concrete cover for rebar is 3.5cm,
 4. All units are in cm
 5. All edges of the Slab should be curve



Outdoor BTS Foundation



REVISION RECORDS	
NO	DESCRIPTION

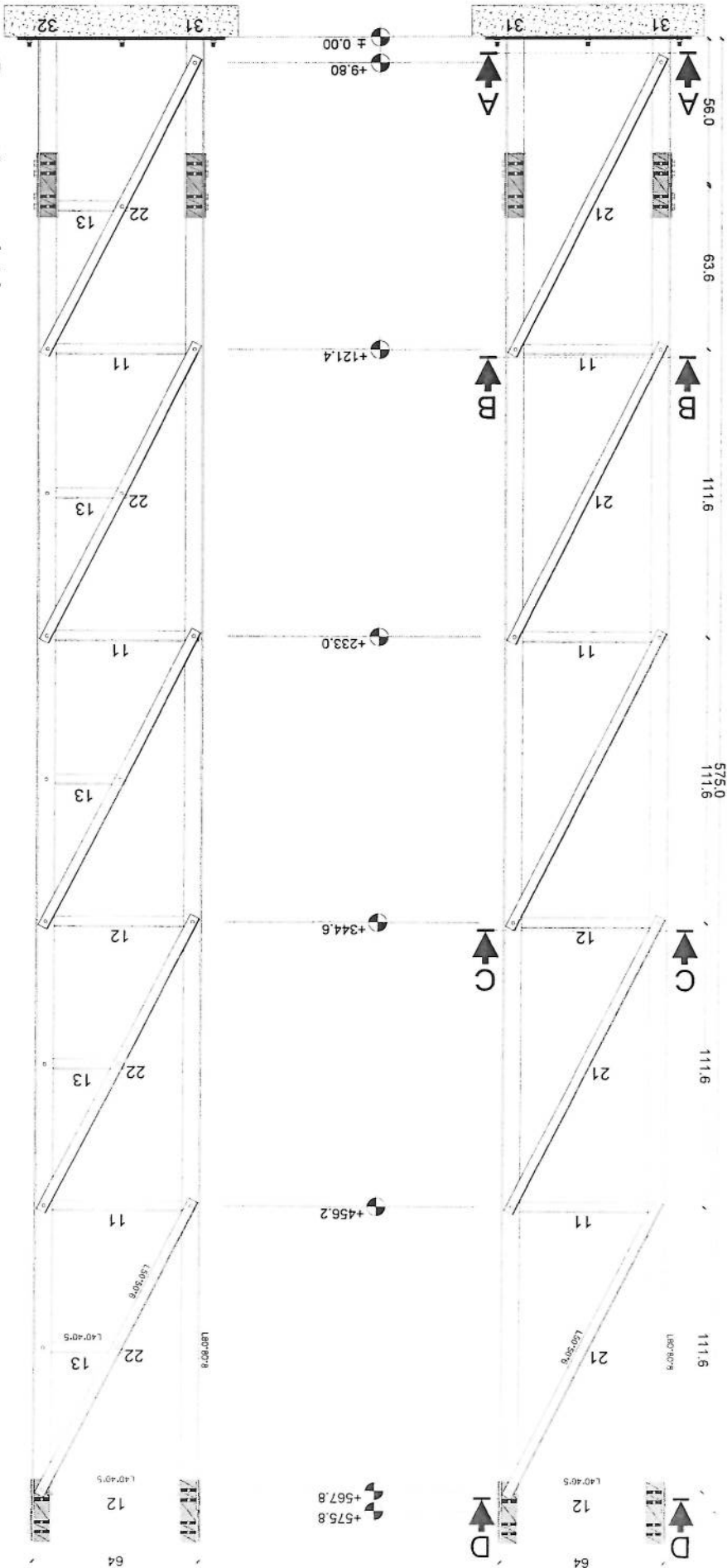
LEGEND:	SYMBOL	DESCRIPTION
CRASHED ROCK	[Symbol]	کاشی پسته
POC PLASTER	[Symbol]	پوسته پسته
ROC	[Symbol]	سنگ
± 0.00	[Symbol]	GROUND LEVEL

PROJECT TITLE / NO:	GSM SITES
DRAWING TITLE:	ZTE OUTDOOR BTS FOUNDATION
DRAWN BY:	CIVIL TEAM
CHECKED BY:	
APPROVED BY:	

SCALE:	1:25
ACTUAL DATE:	21/05/2025
ISSUE DATE:	
DRG NO:	06
OWNER:	AFGHAN TELECOM

Sakson Telecommunication Company
 KABUL
 AFGHANISTAN

SCALE: 1:25



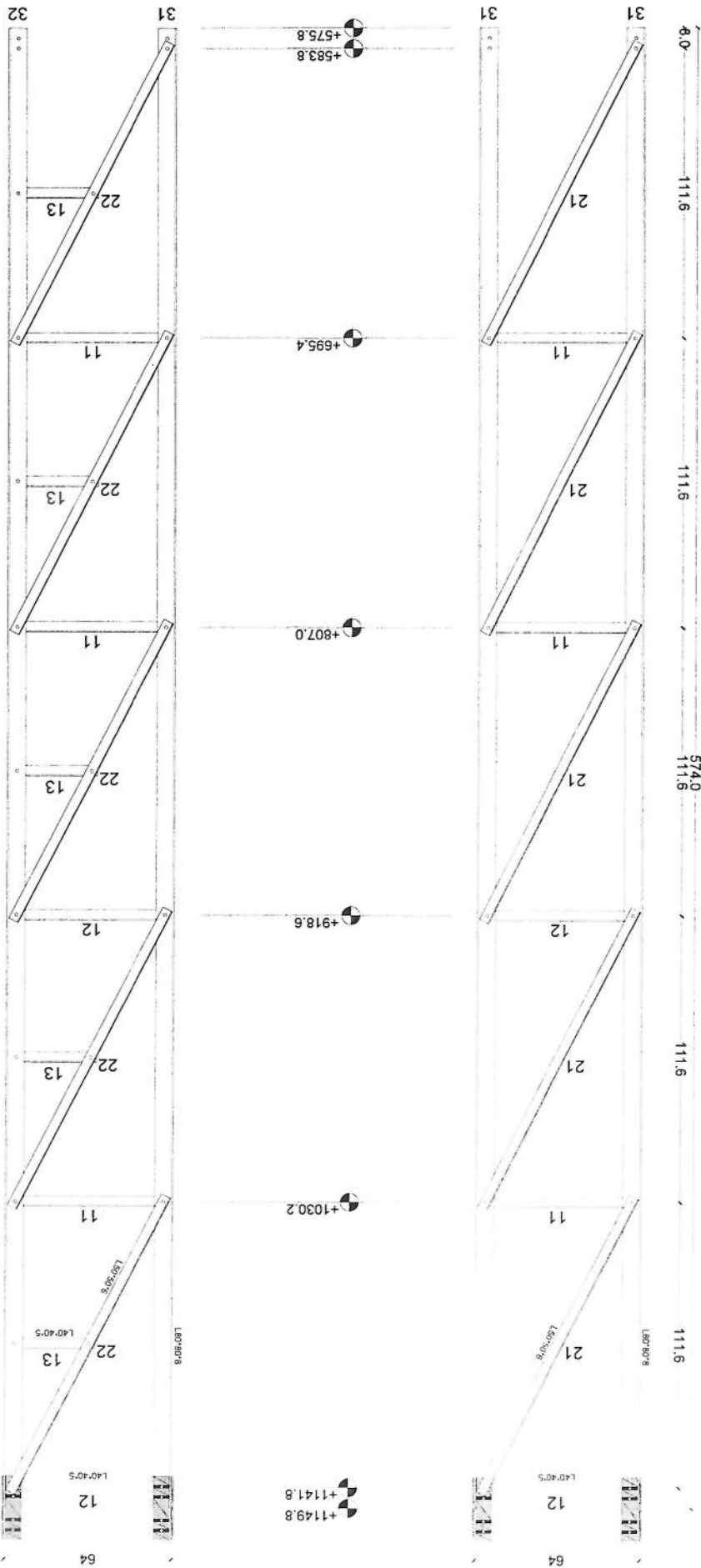
Section (1)

Handwritten signature

MANUFACTURED

CLIENT AFGHANI TELECOM

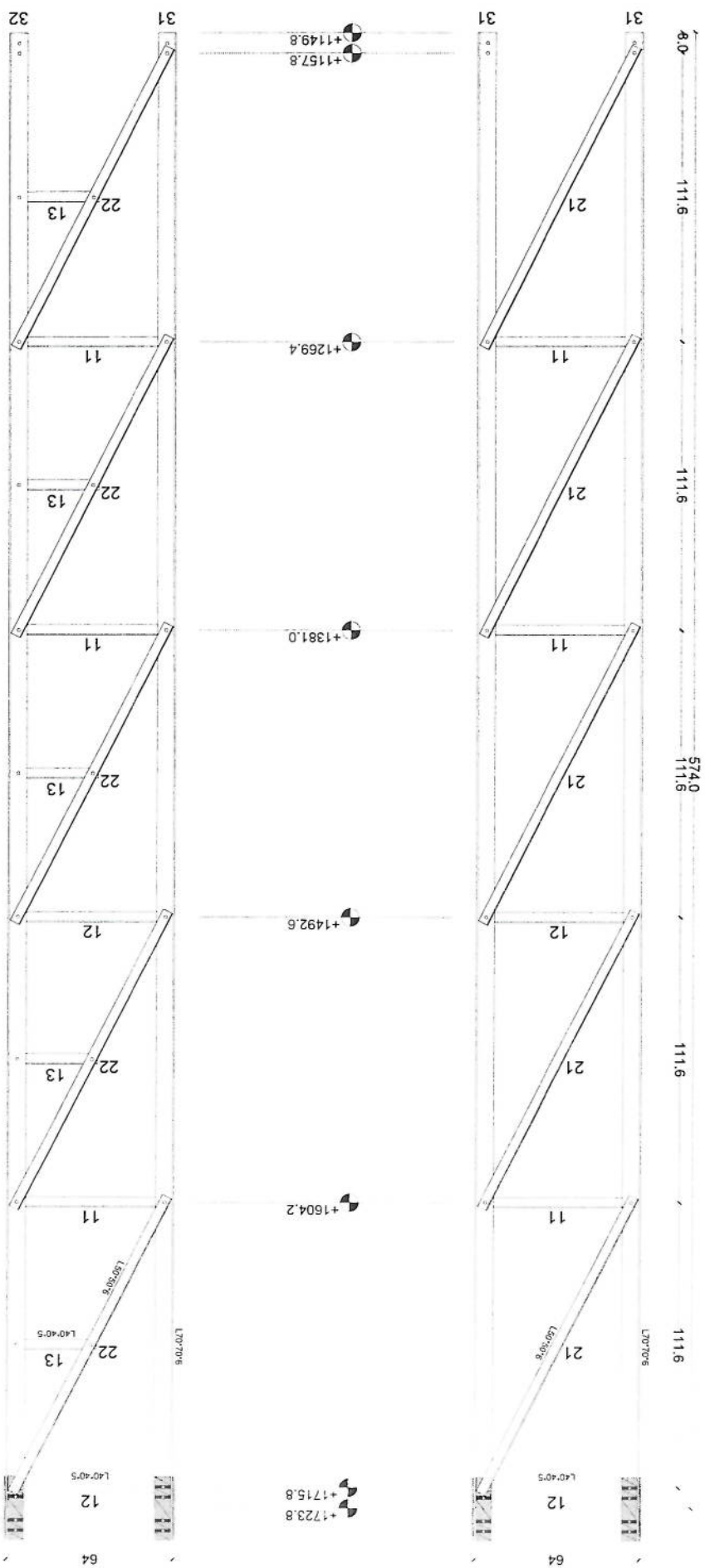
TITLE 30M GUYED MAST TOWER




Section (2)

Handwritten signature

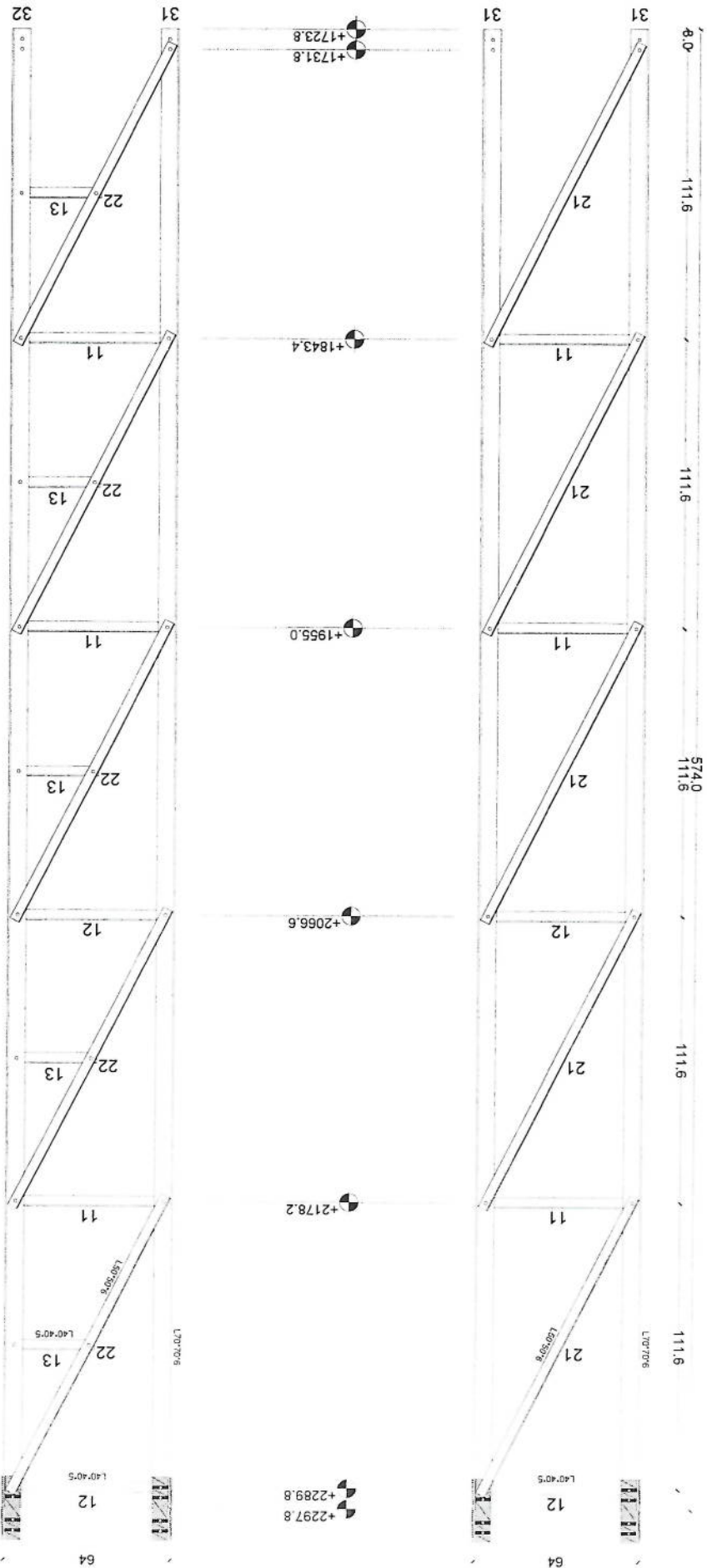
MANUFACTURED
CLIENT ARGHAN TELECOM
TITLE 30M GUYED MAST TOWER



Section (3)

MANUFACTURED
 CLIENT: AFGHAN TELECOM
 TITLE: 30M GUYED MAST TOWER


Section (4)



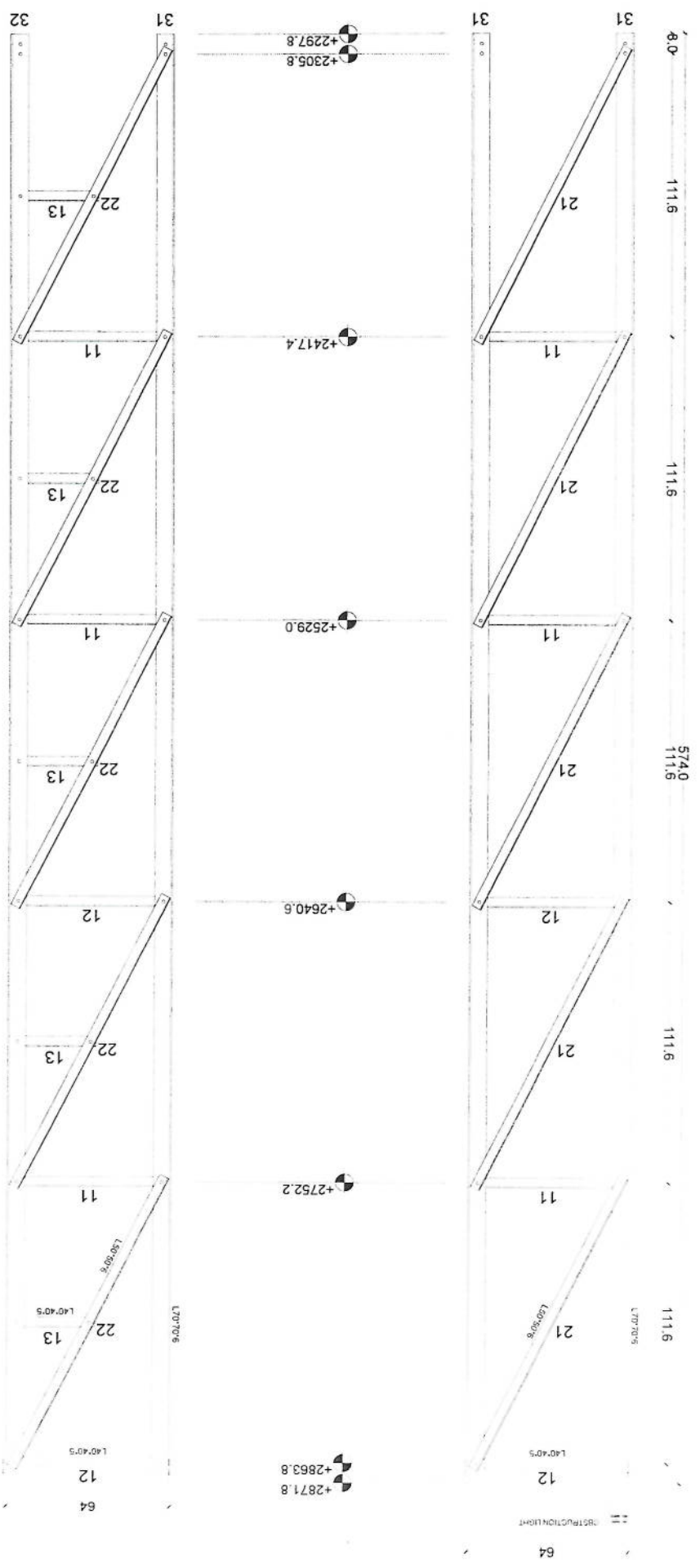
MANUFACTURED

CLIENT ARFGHAN TELECOM

TITLE 30M GUYED MAST TOWER

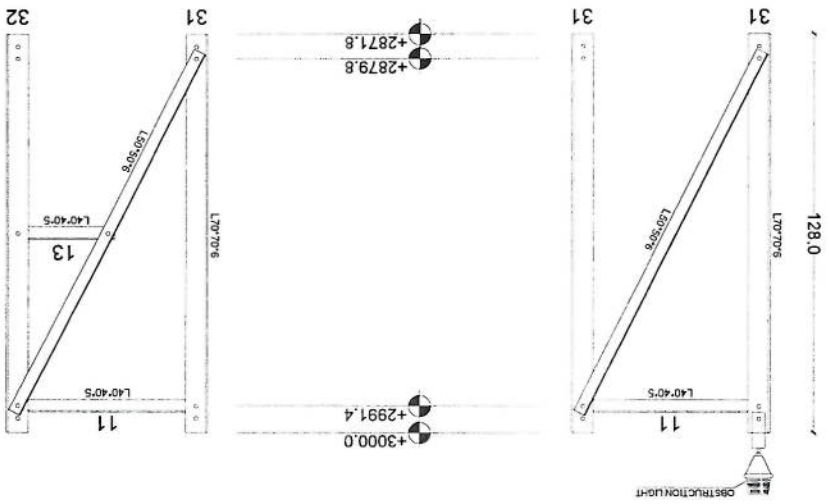
[Handwritten Signature]

Section (5)



Handwritten signature

MANUFACTURED
 CLIENT AFGHAN TELECOM
 TITLE 30M GUYED MAST TOWER



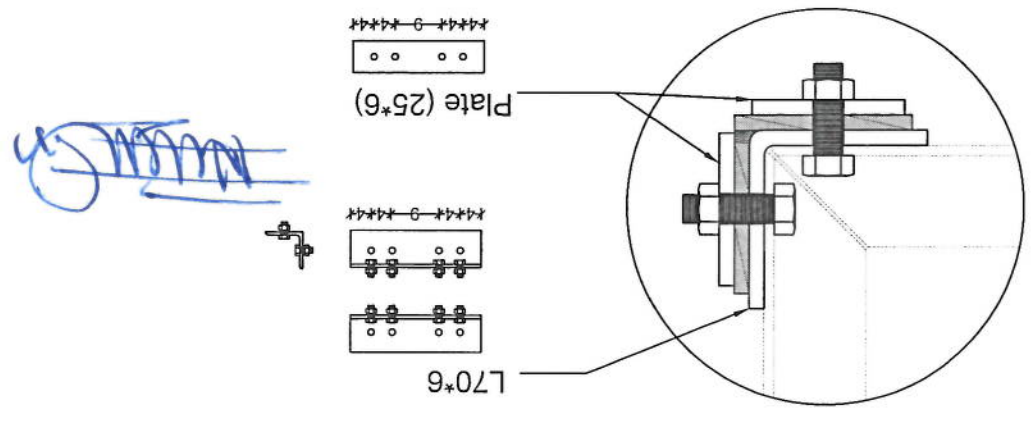
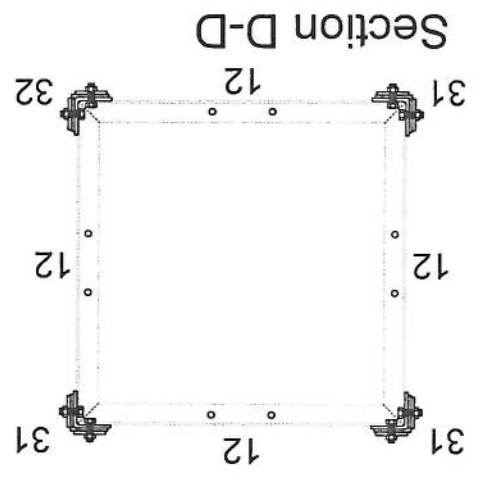
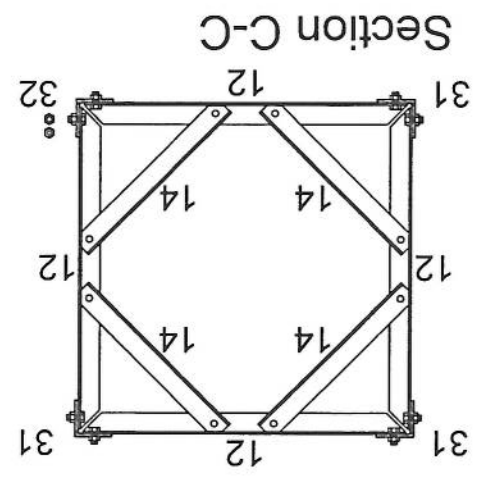
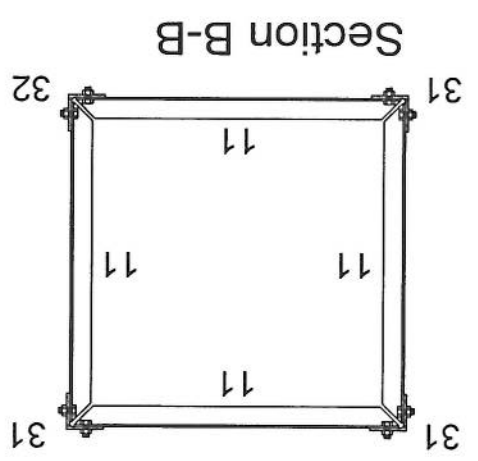
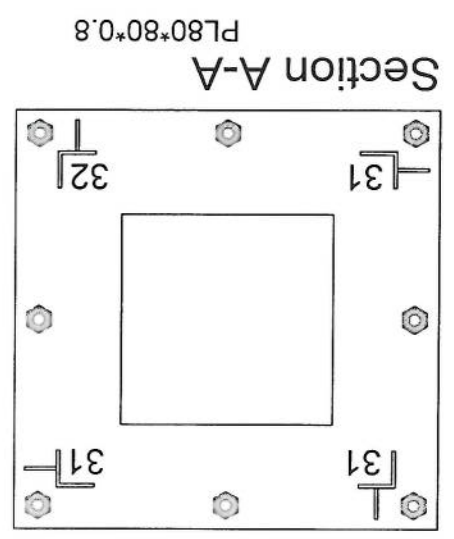
Section (6)

MANUFACTURED

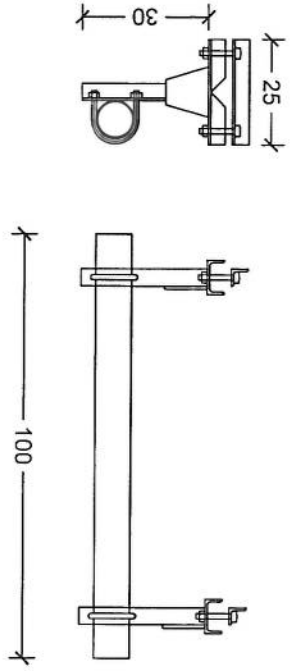
CLIENT AFGHAN TELECOM

TITLE 30M GUYED MAST TOWER

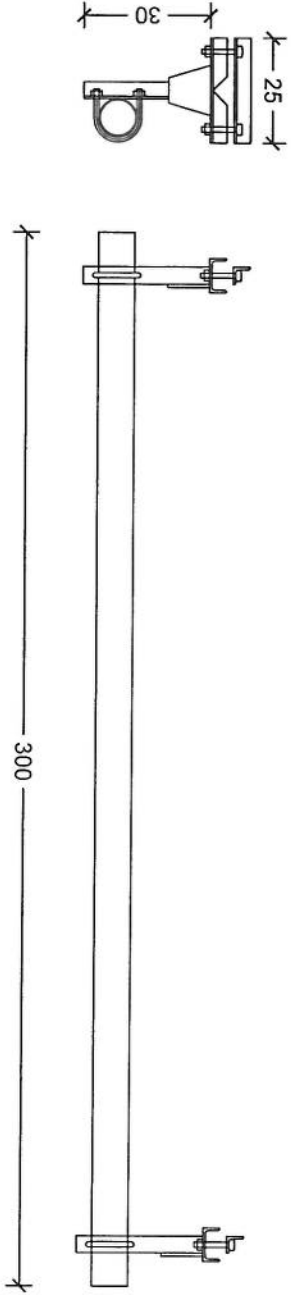
Section Detail



TYP 1M ANTENNA SUPPORT



TYP 3M ANTENNA SUPPORT



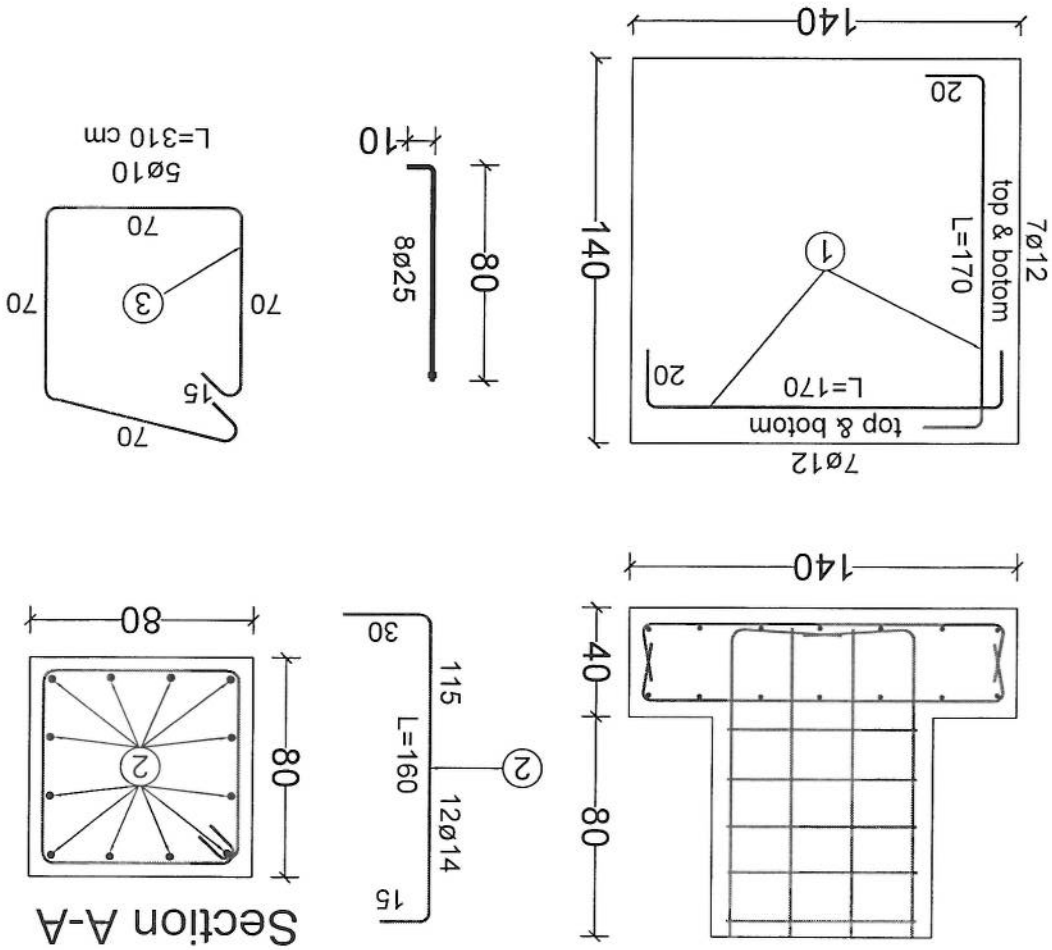
MANUFACTURED

CLIENT AFGHAN TELECOM

TITLE 30M GUYED MAST TOWER

[Handwritten signature]

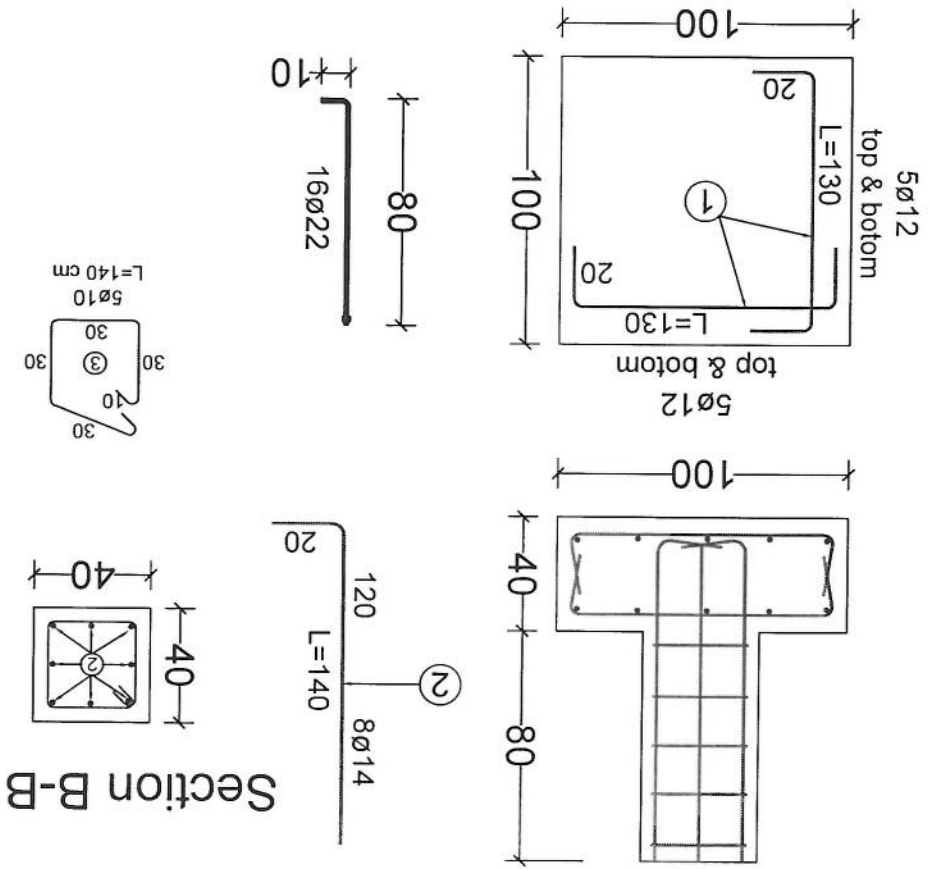
Guyed Tower Foundation - 1



30m - Guyed Tower Foundation - 1 (For One Foundation)					
BAR TYPE	DIA (mm)	LENGHT (cm)	NO OF BARS	UNIT WT (kg/m)	TOTAL WT (kg)
1	Ø12	170	28	0.89	34.18
2	Ø14	160	12	0.89	20.83
3	Ø10	310	5	0.62	13.45
TOTAL WEIGHT OF STEEL, (kg)					69
LEAN CONCRETE VOLUME, (Cu.m)					0.12
REINFORCED CONCRETE VOLUME, (Cu.m)					0.91
EXCAVATION, (Cu.m)					2.55
REINFORCEMENT STEEL,					S420
CONCRERE,					C20



Foundation For Cable - 2



30m - Guyed Tower Foundation - 1
(For One Foundation)

BAR TYPE	DIA (mm)	LENGHT (cm)	NO OF BARS	UNIT WT (kg/m)	TOTAL WT (kg)
1	ϕ 12	130	20	0.89	19.94
2	ϕ 14	140	8	0.89	10.32
3	ϕ 10	140	5	0.62	6.08
TOTAL WEIGHT OF STEEL. (kg)					36
LEAN CONCRETE VOLUME. (Cu.m)					0.12
REINFORCED CONCRETE VOLUME. (Cu.m)					0.4
EXCAVATION. (Cu.m)					1.87
REINFORCEMENT STEEL.					S420
CONCRETE.					C20

[Handwritten signature]

32	Rural	بوعیت ساحه (ساحه بزرگ ساحه ساحه)
31	G.I	در صورتیکه دائره سرویس درج ذیل در زمین خریدار باشد
30		ارزناخ مجموعی تاور و تعمیر از سطح زمین منزل
29		ارزناخ تاور مورد نیاز
28		تاور مورد نیاز (کف کف است)
27		مساحت موجود مساحت (طول و عرض)
26		بوعیت مساحت (انگلیش کورنگ مساحت)
25		طراحی تعمیر قابلیت پرداخت مساحت را دارد
24		امکان خریداری وسایل مساحت
23		امکان خریداری وسایل مساحت را دارد
22		(مجلس) راه رسیدن به زمین (مورد نیاز)
21		ارزناخ تعمیر
20		تعداد منازل
19		بوعیت تعمیر (مساحت/تعمیرات)
18		در صورتیکه دائره سرویس مساحت تعمیرات باشد
17	نارود	چه مقدار سڑکی در دسترس است (به متر)
16	تعمیر	آیا به سڑکی جهت تردد واسطه ضرورت است
15	بلی	سڑکی واسطه تردد بتواند دارد
14	شهری	چگونگی ساحه (شهری، روستایی، دور دست) VIP
13	رومی زمین	بوعیت مساحت (سرمه بزرگ زمین)
12	بلی	موافقه اینجانبان مساحت بزرگ خریدار صورت گرفت
11	بلی	مساحت خریدار بزرگ مساحت و شرایط اقلان قبل از زمین است
10	شخصی	شخصی/کلی
9	770872781	شماره تماس مالک یا سازه خریدار
8	مولوی روح الله	مالک خریدار/خانه قابل دسترسی است
7	شخصی	مالک (ببین) (شخصی یا دولتی)
6	پانوس	(نام ساحه) قرار است تحت پوشش مساحت باشد
5	پانوس	نام و مساحت و مساحت
4	پانوس	نام ساحه و مساحت
3	34.079315 68.980704	GPS coordinates
2	A شماره	دائره شماره
1	LGR026	Site ID (ساحت) (ای دی)

درج معلومات به اساس سرویس ساحه از سرویس معلومات اینجانبان به صورتی معلومات

گزارش بازدید از سایت
 تاریخ بازدید: ۱۳۹۷/۰۵/۰۶

(Handwritten signatures and stamps)

55	اینترنت	This the Site which the Minister Recommended in Urgent Case to Cover Below Area
54	کیفیت خدمات سلام در ساحه	
53	خدمات سلام در ساحه موجود است؟	خدمات ضعیف موجود است
52	خط دزد وصل مایکروویف یا تیم از ساحه از بین رفته و تایید شود	چک کردیم است
51	عکسهای بانایر و موبایل از ساحه گرفته شود	Yes
50	سگتخ ساحه سایت (ارتیب و جسم ریزور سروی شود)	Yes
49	شماره	0744416817//07771252008//0777666332
48	دیناریمت	RF BSS
47	نام	Atiqullah Nazi/LGR ATRA and LGR MCIT
46	نیم سروی	Logar MCIT ,AFTEL, and Logar ATRA
45	تواصله بین برق از ساحه سایت	
44	برق شهری در ساحه وجود دارد؟	Yes ✓
43	ساحه برق برای سولر موجود است؟	موجود میباشد
42	ایکارت نصبی سولر است؟	دارد
41	سایه بان و سلب مورد نیاز چتراتور و تانکر	Needed ✓
40	سایه بان و سلب برای وسایل مجازی (BTS and all racks)	ضرورت دارد ✓
39	ایکارت وصل ترازمیتمی سایت (TX type)	دارد (با تیم چک کردیم)
38	ارتفاع تاورمورد نیاز	30m ✓
37	تاور (کنترل روی زمین یا سلف سورت)	G.T ✓
36	محل بودهای دارد در صورت ضرورت	Yes ✓
35	توجیه احاطه در صورت ضرورت	Fence Wall ✓
34	مساحت مورد نیاز سایت (طول عرض)	15*15m
33	مساحت موجود (طول عرض)	15*15m

جدول سروی سایتهای غیر تی اف اف (AFTEL)

سایت جدید LGR026 ولایت لوگر که توسط مقام وزارت مخابرات ایجاد گردیده است مورد تایید رهبری شرکت افغان تیلیکام

SN	SiteID	LAT	LONG	Province	District	AddA3:N17A1A3:N16	Site Service Type	Near End Site ID	Near End Site Distance	Near End Site Traffic 3G+4G (PS) GB Daily Base	Near End Site Traffic 2G+3G (CS) Erling Daily Base	Tower Type	Tower Height
1	LGR026	34.079315	68.980704	Logar	Poiti Alam	Babus	Coverage	LGR013	2.60km	111 GB	172 Erl	GMT	30m

محمد هارون محمدی سید محمد افضل افغانی محمد جان روفی حکمت الله ستانکزی ولایت خان عظیمی

وارسی کننده معاونیت عملیاتی بیسیم رئیس عمومی بیسیم امیر ترانسپشن TX امیر RF BSS امیر RF Optimization

پوهنيزار علي احمد سامند

رئيس عمومي شرکت افغان تيلي کام

نوټ: اټنټن سائټ از جمله ٥ سائټ وټيز صاحب مخابرات است که برای افغان تیلی کام واگذار شده بود که دو سایت آن از طرف رهبری این شرکت رد شد و بعداً در جلسه که اعضا کنندگان این شرکت معاونان صاحب محمد هارون محمدی و حکمت الله ستانکزی شرکت افغان تیلی کام به موقعیت جدید به خوش شرکت سلام انتخاب شد که نیاز به تأییدی رهبری دارد.