

33	مساحت موجود (طول و عرض)	
32	نوعیت مساحت (مساحت یا بنا یا مساحت مسطح)	
31	در صورتیکه زمین سرویس درج شده باشد	
30	ارتفاع معمولی تاور و تعمیر از سطح زمین منزل	25m
29	ارتفاع تاور مورد نیاز	15m
28	تاور مورد نیاز (کد مساحت کتیله)	GMT
27	مساحت موجود سرپلازم (طول و عرض)	12*12m
26	نوعیت سرپلازم (رنگ بتن/ریختن یا درزی)	Concret
25	ظاهر تعمیر قابلیت پرداخت مساحت را دارد؟	Yes
24	امکان جابجایی وسایل سرپلازم یا کترینگ است؟	Crane
23	امکان جابجایی وسایل سرپلازم یا افزودن وسایل است؟	Yes
22	راه رسیدن به پلازم (زیمنه پیرونی داخلی)	Yes
21	ارتفاع تعمیر	10m
20	تعداد منازل	3 Floor
19	نوعیت تعمیر (مسکونی/تجاری)	Resident
18	در صورتیکه زمین سرویس مساحت تعمیرات باشد	RT
17	چه مقدار سرباز تردد واسطه ضرورت است (نه میز)	No
16	آیا به سرباز تردد واسطه ضرورت است	No
15	سرباز که واسطه تردد بتواند دارد	Yes
14	خریداری مساحت (شهری، روستایی، دورست) VIP	Resident
13	نوعیت مساحت (سرپلازم یا روی زمین)	RT
12	موافقه اینجانب با مالک جابجایی صورت گرفت؟	Yes
11	مالک جابجایی با نصب مساحت و شرایط افقی تکی را میز است	Yes
10	شخصی/کلی	Private
9	شماره تماس مالک یا سکته جابجایی	764469860
8	مالک جابجایی/خانه قابل دسترسی است	Ahmad
7	مالکیت زمین (شخصی یا دولتی)	Private
6	(نام ساحل که قرار است تحت پوشش مساحت باشد)	Sharak Aminyet Bagrami
5	نام ولسوالی و ولایت مربوطه	16th
4	نام مساحت و منطقه	Sharak Aminyet Bagrami
3	GPS coordinates	34.50166 69.29187
2	شماره شناسه	A شماره
1	Site ID (مالک)	KBL253

درج معلومات به اساس سرویس از مساحت

معلومات اینجانبه ضروری سرویس

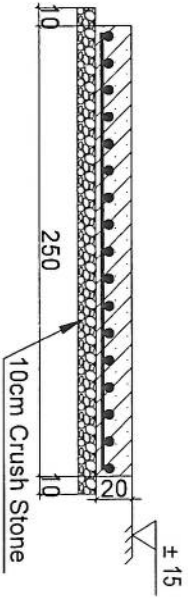
شماره

سایت های توسعهی KBL253, KBL487 و لایت کابل مورد تایید رهبری شرکت افغان تیلیکام

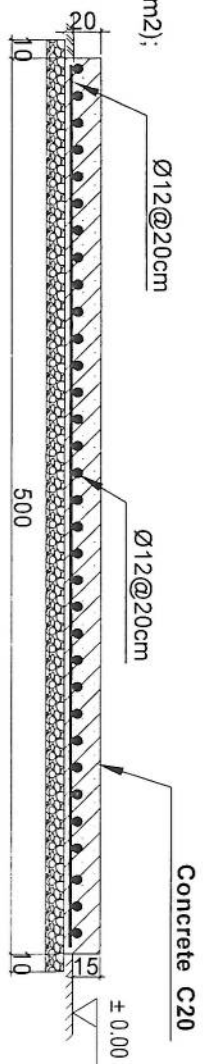
SN	SiteID	LAT	LONG	Province	District	Add	Site Service Type	Near End Site ID	Near End Site Distance	Near End Site Traffic 3G+4G (PS) GB Daily Base	Near End Site Traffic 2G+3G (CS) Erling Daily Base	Tower Type	Tower Height
1	KBL253	34.50166	69.29187	Kabul	16th	Sharak Aminyet	Capacity	KBL101	735m	200 GB	160 Erl	RF	25m
2	KBL487	34.51852	69.18058	Kabul	2th	Khiaar Khawa Market	Capacity	KBL112	216m	200 Gb	264 Erl	Pol	31m

محمد هارون محمدی	محمد جان رونی	حکمت الله ستانکزی	ولایت خان عظیمی
<p>کسید محمد القضاة الفاضلی</p> <p>رئیس</p> <p>AM-ABC</p> <p>رئیس</p> <p>تعمیراتی بیسیم</p> <p>AM-ABC</p>	<p>محمد جان رونی</p> <p>آمر ترانسیمیشن TX</p>	<p>آمر BSS</p> <p>RF BSS</p>	<p>مدیر Optimization</p> <p>RF Optimization</p>
<p>واریسی کننده معاونیت عملیاتی بیسیم</p>	<p>کوهنبار علی احمد سامند</p>	<p>رئیس عمومی شرکت افغان تیلی کام</p>	<p>مدیر</p>

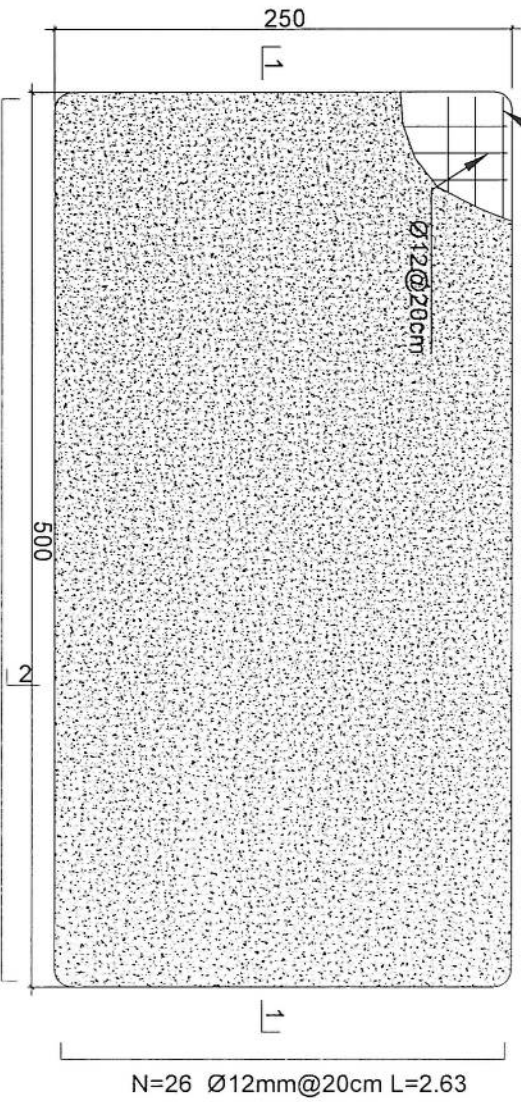
- Notes:
1. The foundation is adopts reinforced concrete, the concrete is C20; (C20:compressive strength is 20N/mm²); the foundation lays on a 10cm thick crush stone pad;
 2. Ø12: mild steel,rebars strength 210N/mm²
 3. minimum concrete cover for rebar is 3.5cm,
 4. All units are in cm
 - 5.All edges of the Slab should be curve



2-2 section



1-1 section



N=14 Ø12mm@20cm L=5.13

Generator Foundation

1 GENERATOR FOUNDATION

04 REF. A101

SCALE: 1:25

REVISION RECORDS	
NO	DESCRIPTION

LEGEND:	
	Concrete
	Reinforcement
	Crush Stone

PROJECT TITLE / NO:	GSM SITES
DRAWING TITLE:	GENERATOR FOUNDATION
DRAWN BY:	CIVIL TEAM
CHECKED BY:	
APPROVED BY:	

SCALE:	1:25
ACTUAL DATE:	30/09/2015
ISSUE DATE:	
ORG. NO:	01

OWNER:	AFGHAN TELECOM
--------	----------------

Salam Telecommunication Company
 4th FLOOR
 6500000000

REVISION RECORDS	
REVISION NO	DESCRIPTION

LEGEND:

PROJECT NO: 2024-001

DATE: 13/04/2025

PROJECT TITLE / NO:
GSM SITES

DRAWING TITLE:
SUN SHELTER FOR GENERATOR

DRAWN BY:
CIVIL TEAM

CHECKED BY:

APPROVED BY:

SCALE: 1:75

ACTUAL DATE: 13/04/2025

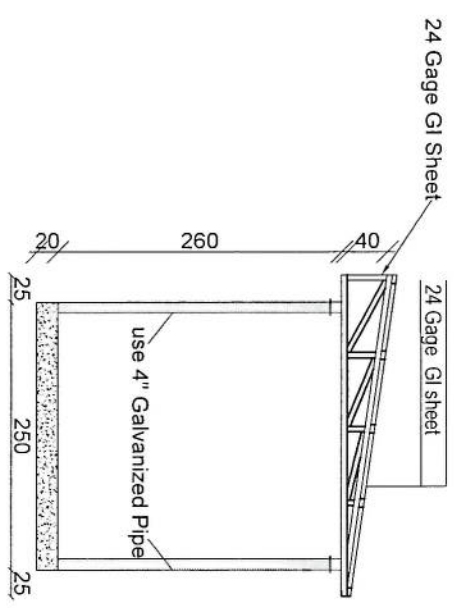
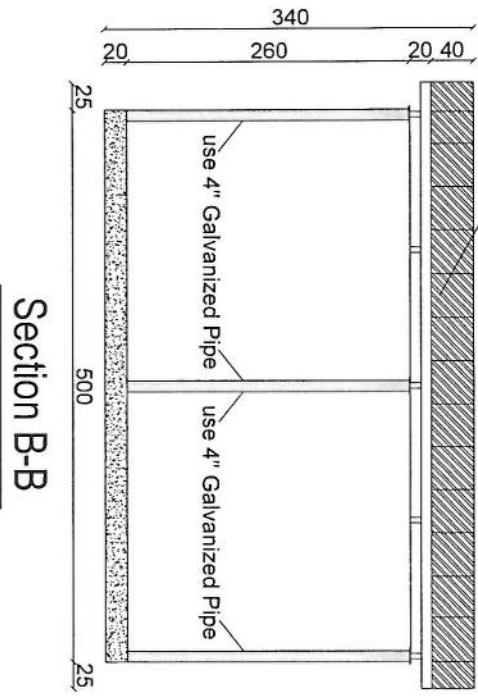
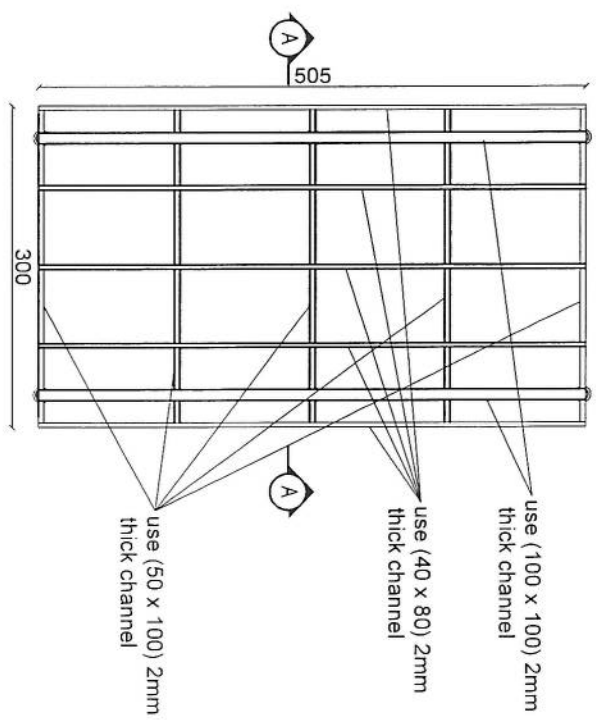
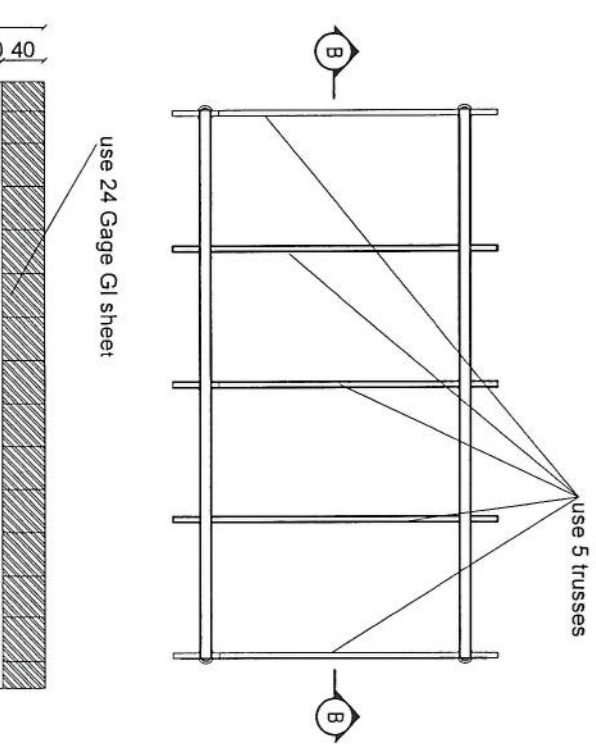
ISSUE DATE: 13/04/2025

ORG. NO: 02

OWNER: AFGHAN TELECOM

Salam Telekomunikashon Company

AFGHAN TELECOM



02 SUN SHELTER FOR GENERATOR

04 REF. A102

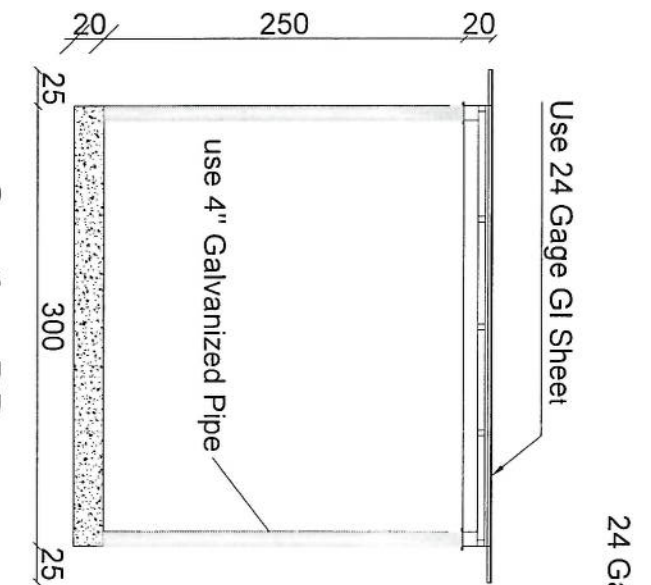
SCALE: 1:75

جدول سروی سایت‌های غیر تی دی اف (AFTEL)

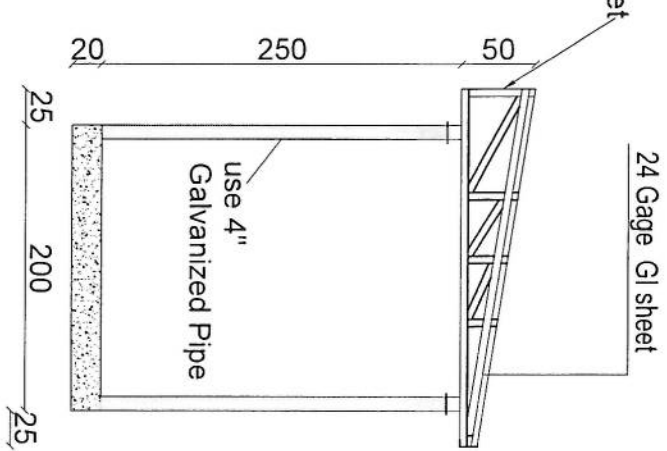
	مساحت مورد نیاز سایت (طول عرض)	34
	نوعیت احاطه در صورت ضرورت	35
	محل بودباش گارد در صورت ضرورت	36
	تاوور (کیلی روی زمین یا سلف سپورت)	37
	ارتفاع تاوور مورد نیاز	38
دارد (با تیم TX چک گردید)	امکانات وصل ترانس‌میشن سایت (TX type)	39
ضرورت دارد	سایه بان و سلب برای وسایل مخابراتی (BTS and all racks)	40
Needed	سایه بان و سلب مورد نیاز جنراتور و تانکر	41
دارد	امکانات نصب سولر است؟	42
موجود میباشد	ساحه کافی برای سولر موجود است؟	43
Yes	برق شهری در ساحه وجود دارد؟	44
100m	فاصله برج برق از ساحه سایت	45
RF Planning Team	تیم سروی	46
Mohammad Jamshid	نام	47
RF BSS	دپارتمنت	48
	شماره	49
Yes	سکینج ساحه سایت (ترکیب و ضم ریزر سروی شود)	50
Yes	عکسهای پانارومیک از ساحه گرفته شود	51
چک گردیده است	خط دید وصل مایکروویف با تیم از ساحه باید چک و تایید شود	52
	خدمات سلام در ساحه موجود است؟	53
	کیفیت خدمات سلام در ساحه	54
New coverage Site for Khair Khawa Nawin	نظریات:	55

REVISION RECORDS	
REVISION NO	DATE / DESCRIPTION

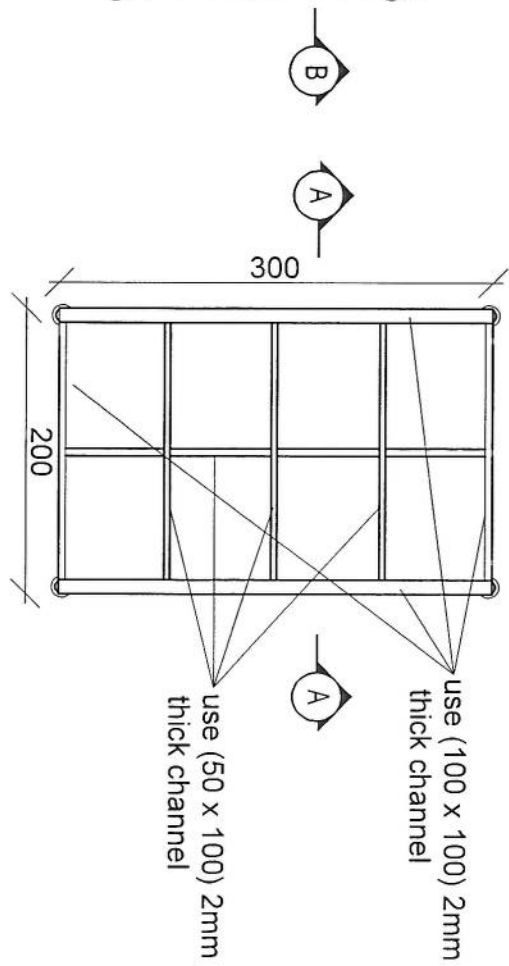
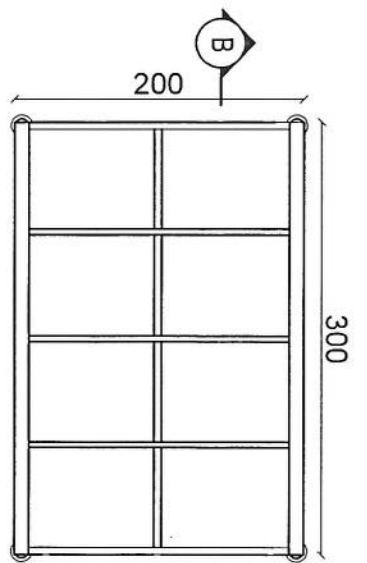
LEGEND	
	24 Gage GI Sheet
	use 4" Galvanized Pipe



Section BB



Section AA

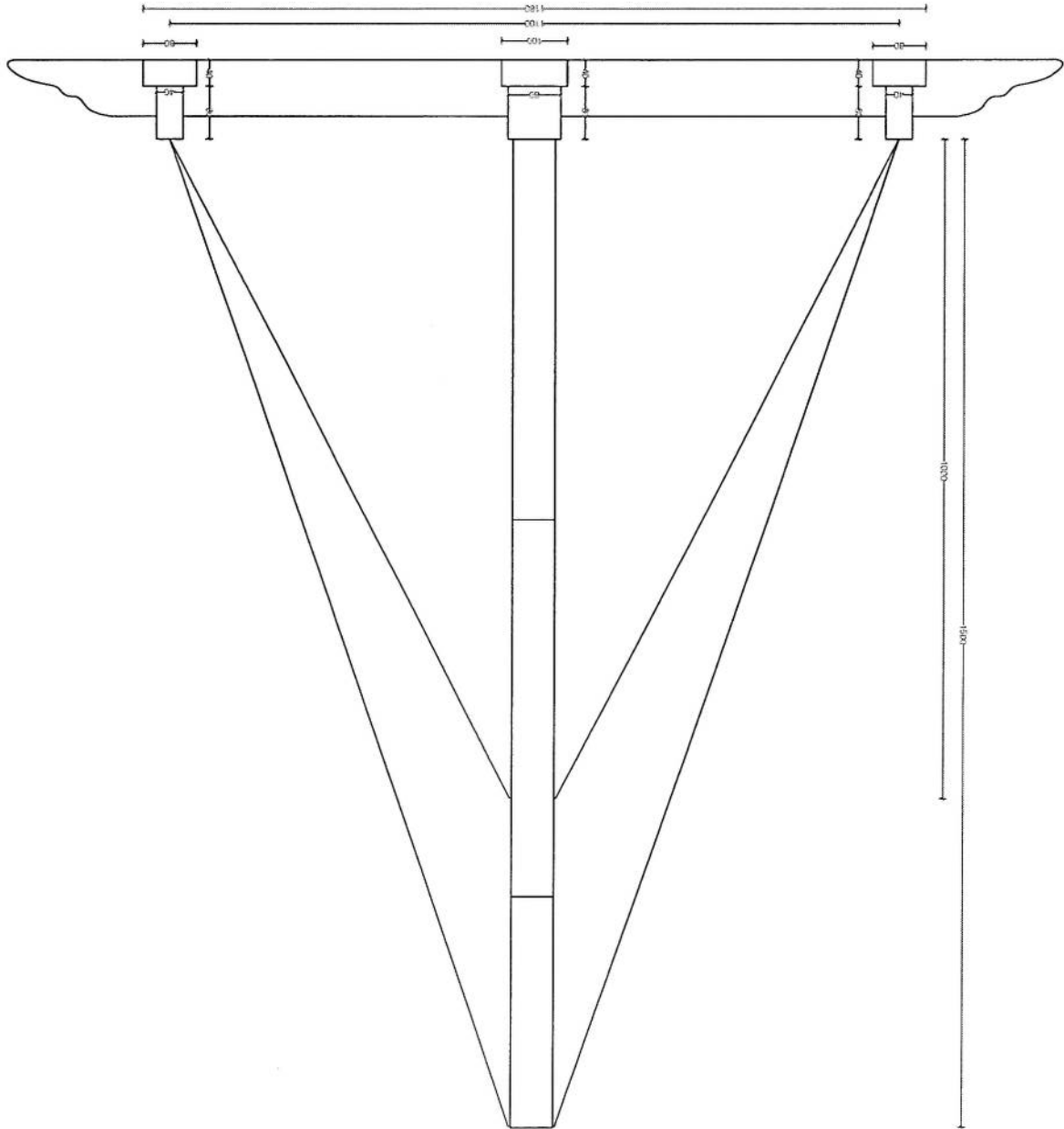


04 | SUN SHELTER FOR ZTE BTS
REF. A104

SCALE: 1:50
[Signature]

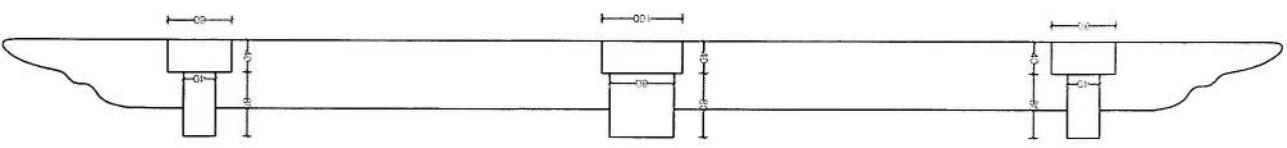
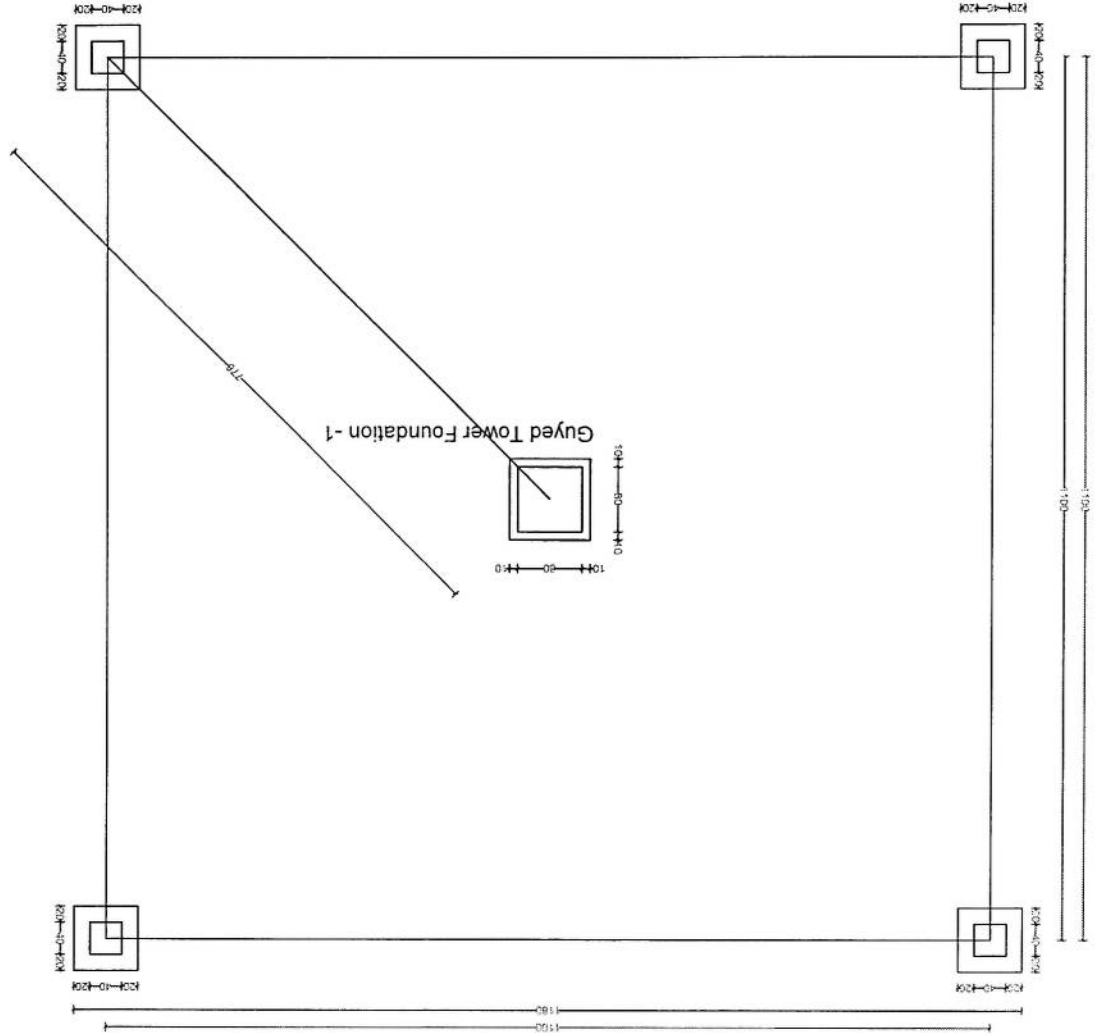
DRAWING TITLE:	SUN SHELTER FOR ZTE BTS BTS ښوونځي لپاره
PROJECT TITLE / NO:	GSM SITES غږون ښوونځي
DRAWN BY:	CIVIL TEAM
CHECKED BY:	
APPROVED BY:	
SCALE:	1:50
ACTION DATE:	13 04 2025
ISSUE DATE:	DRG.NO: 04
OWNER:	AFGHAN TELECOM
OWNER:	Sasim Telecommunication Company افغان ټیلیکام

Handwritten signature or scribble in blue ink.

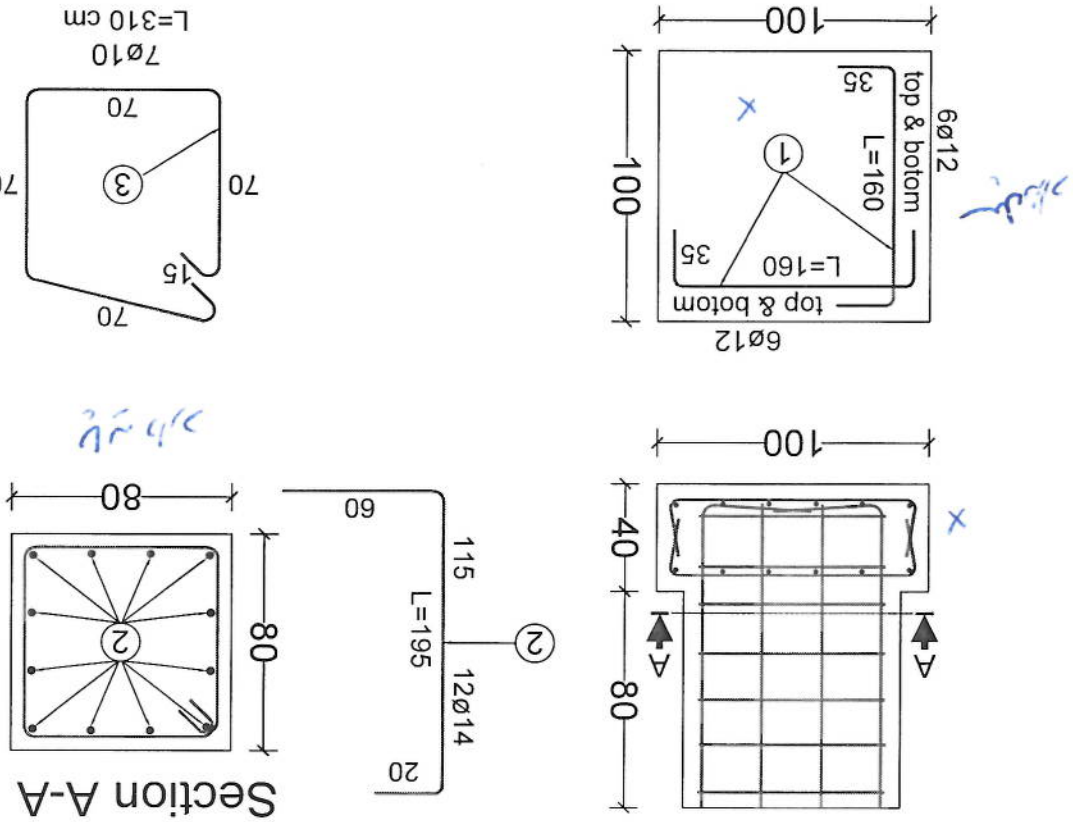


Handwritten scribble in blue ink, possibly a signature or initials.

Foundation For Cable-2



Guyed Tower Foundation - 1

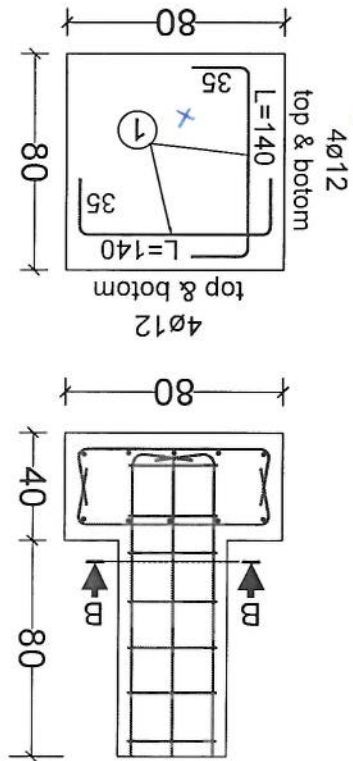
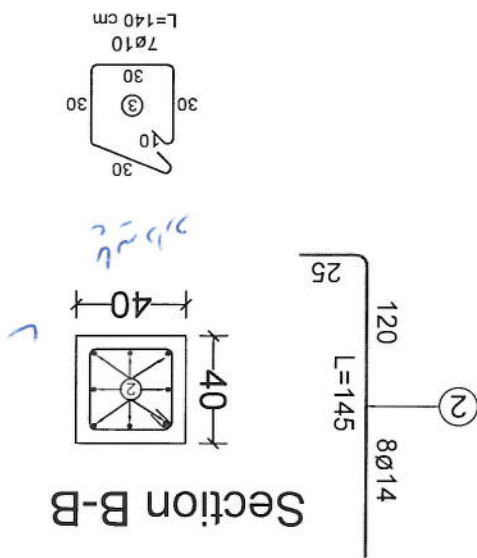


15m - Guyed Tower Foundation -1 (For One Foundation)						
BAR TYPE	DIA (mm)	LENGTH (cm)	NO OF BARS	UNIT WT (kg/m)	TOTAL WT (kg)	
1	ϕ 12	160	24	0.89	34.18	
2	ϕ 14	195	12	1.21	28.31	
3	ϕ 10	310	7	0.62	13.45	
TOTAL WEIGHT OF STEEL. (kg)					75	
LEAN CONCRETE VOLUME. (Cu.m)					0.12	
REINFORCED CONCRETE VOLUME. (Cu.m)					0.912	
EXCAVATION. (Cu.m)					2.9	
REINFORCEMENT STEEL.					S420	
CONCRETE.					C20	

Handwritten signature

Foundation For Cable - 2

Section B-B

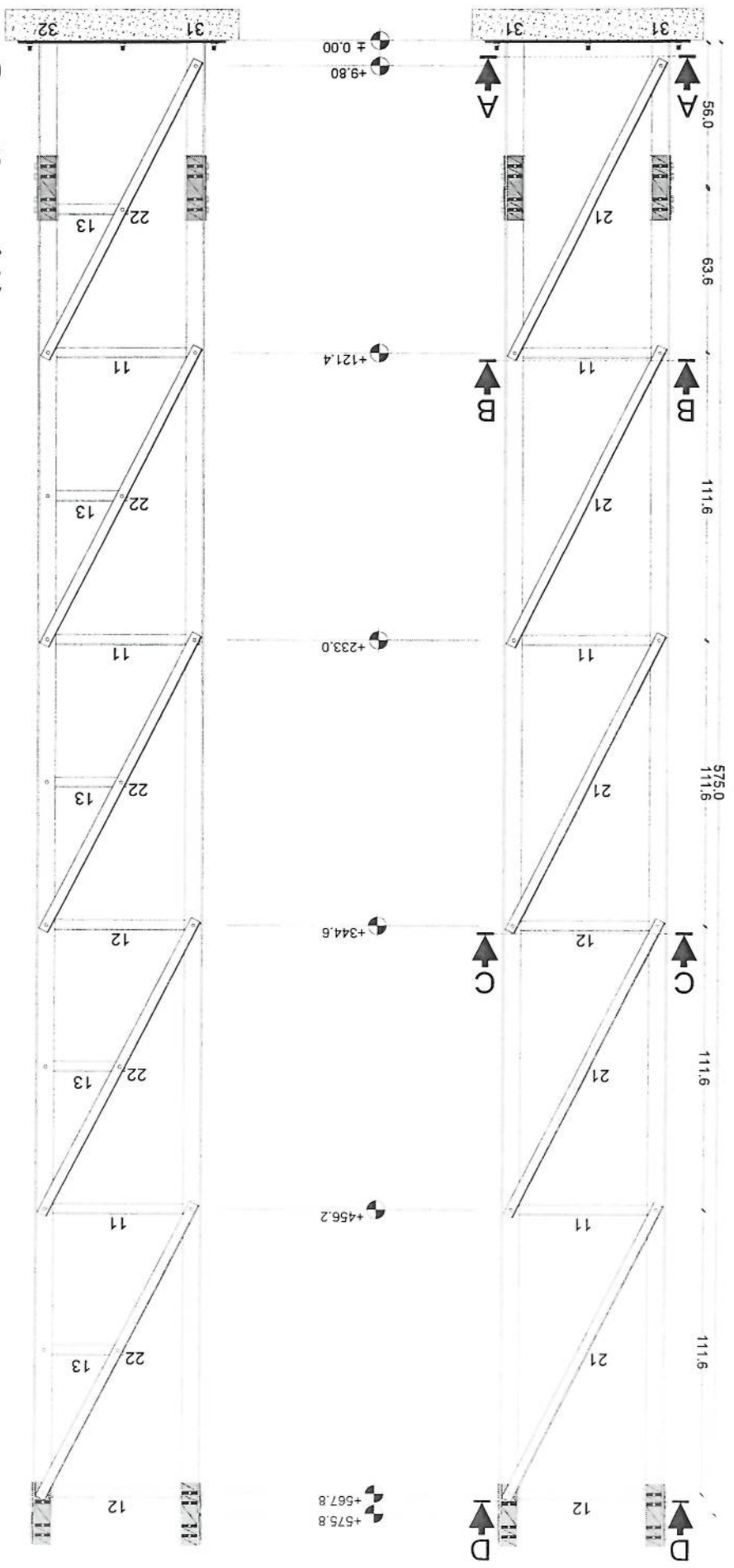


15m - Foundation For Cable -2 (For One Foundation)						
BAR TYPE	DIA (mm)	LENGTH (cm)	NO OF BARS	UNIT WT (kg/m)	TOTAL WT (kg)	
1	Ø12	140	16	0.89	19.94	
2	Ø14	145	8	1.21	14.04	
3	Ø10	140	7	0.62	6.08	
TOTAL WEIGHT OF STEEL. (kg)					40	
LEAN CONCRETE VOLUME. (Cu.m)					0.12	
REINFORCED CONCRETE VOLUME. (Cu.m)					0.4	
EXCAVATION. (Cu.m)					1.61	
REINFORCEMENT STEEL.					S420	
CONCRETE.					C20	



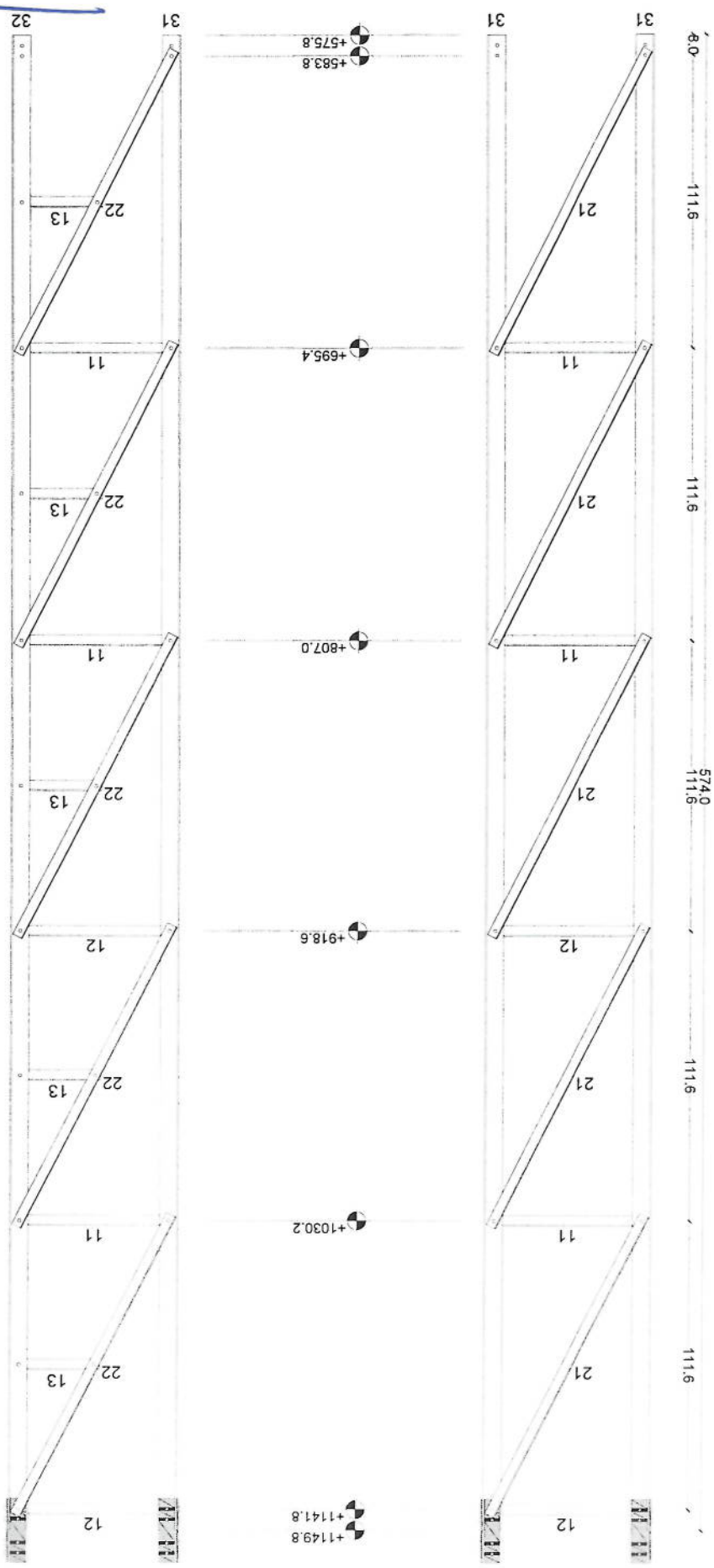
Handwritten scribble

Section (1)



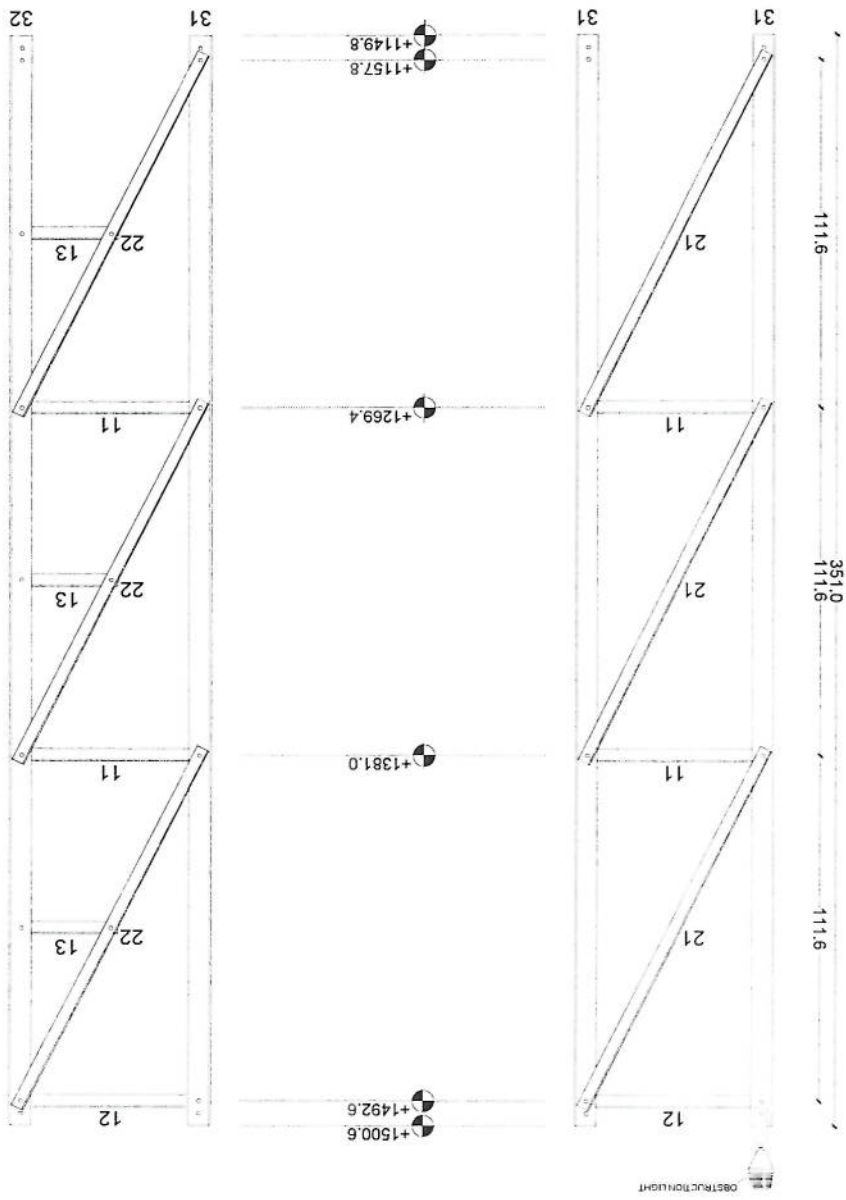
[Handwritten signature]

Section (2)

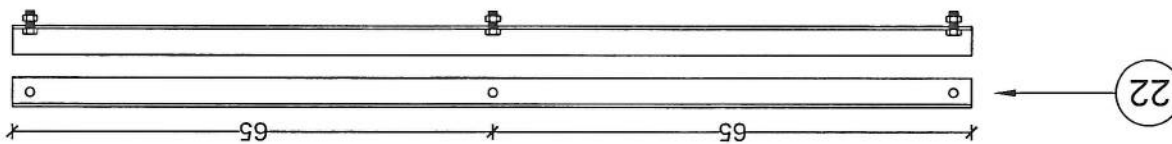
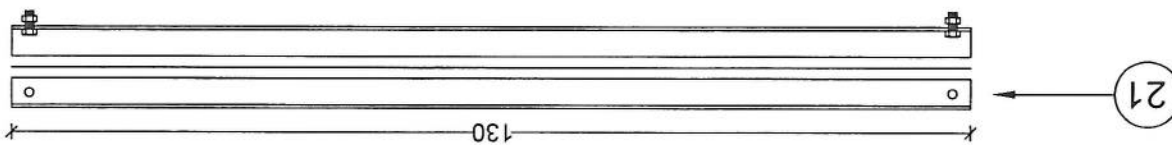
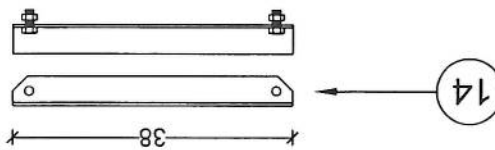
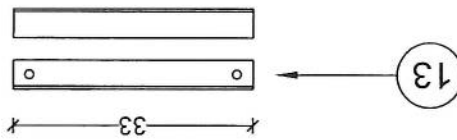
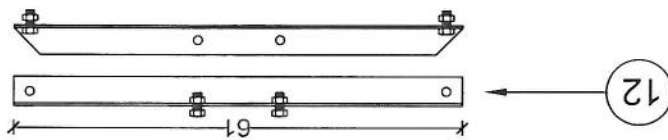
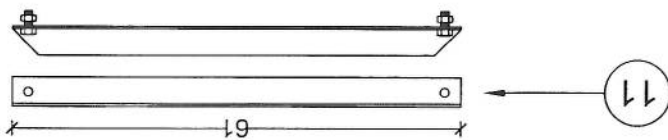


[Handwritten signature]

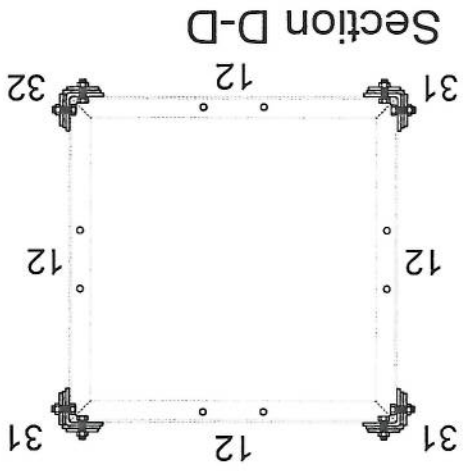
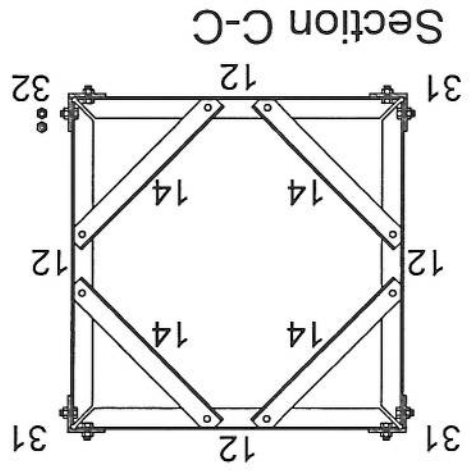
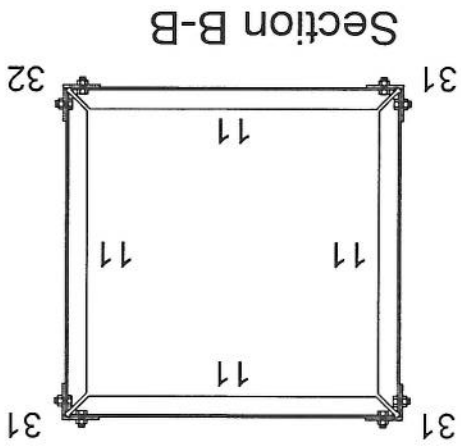
Section (3)



Parts Detail



Section Detail



Handwritten signature

