



امارت اسلامی افغانستان
ریاست عمومی شرکت های امارتی



د افغانستان اسلامی امارت
د امارتی شرکتونو لوی ریاست



د افغان تیلی کام مخابراتی امارتی شرکت لوی ریاست
د مالی او اداری معاونیت
د تدارکاتو ریاست
د پیرو دلو امریت
د اجناسو او خدماتو پیرو دلو مدیریت

(موضوع : تهیه و تدارک 15 پایه تاور های 30 متره گاید ماست و انتقال آنها به گدام مهتاب قلعه)

شماره درخواست نرخدهی: {1885}

تاریخ صدور درخواست نرخدهی به قمری: {1446/6/6}

تاریخ صدور درخواست نرخدهی به شمسی: {1403/9/18}

جنس فوق ضرورت : معاونیت عملیاتی بیسیم (آمریت RF&BSS)

تاریخ ترتیب استعلام: (6 / 6 / 1446)

- (1) اداره {نام اداره تدارکاتی را درج کنید} تخصیص بودجه لازم برای تدارک اجناس/ خدمات غیر مشورتی مندرج این درخواست را دارد.
- (2) آفر سربسته شما الی {تاریخ و وقت را درج کنید} یا قبل از آن به دفتر {مدیریت خریداری امریت تهیه و تدارکات شرکت افغان تیلیکام} تسلیم داده شود.
- (3) آفر ها نیکه بعد از میعاد تسلیمی ارائه گردند، بدون اینکه باز شود مسترد می گردد. پاکت حاوی آفر باید به صورت واضح عبارت نرخ برای {نام اجناس/ خدمات غیر مشورتی را درج کنید} نشانی شده باشد.
- (4) آفر ارائه شده در آفرها باید الی مدت (30) روز تقویمی سر از تاریخ ختم میعاد تسلیمی آفرها اعتبار داشته باشد.
- (5) در صورت تغییر در مقدار نیازمندی، اداره می تواند مقدار نیازمندی تقاضا شده را الی (25) فیصد زیاد و یا کم نماید، مشروط به اینکه قیمت مجموعی آن از حدود صلاحیت پولی برای درخواست نرخ گیری تجاوز ننماید.
- (6) ترجیح داخلی مطابق حکم چهارم طرز العمل تدارکات قابل اجرا است. {مورد ترجیح داخلی و فیصدی آنرا درج نمائید}.
- (7) آفر گشائی در محضر عام حتمی نبوده و فرمایش دهنده مکلف به قبول نازلترین نرخ نمی باشد. در صورت رد هر یک یا تمام آفرها فرمایش دهنده کدام مسؤلیت در قبال داوطلب تهیه/ارائه کننده ندارد.
- (8) آفر دهنده اسناد ذیل را با آفر خویش ضمیمه می نماید:
 - 1- جواز تجارتي/ فعالیت/ کار قابل اعتبار؛
 - 2- نمبر تشخیصیه مالیه؛
 - 3- اجازه نامه تولید کننده (در صورت لزوم).
 - 4-
- (9) سند نرخ گیری تکمیل و توسط شخص با صلاحیت یا نماینده تهیه/ ارائه کننده در هر صفحه مهر امضاء شده باشد.
نام کارمند صادر کننده درخواست نرخ گیری:

امضاء هیئت

امضاء هیئت

امضاء هیئت

جدول اقلام و قیمت ها

شماره	اسم و تشریح با مشخصات تخنیکي اقلام	واحد	مقدار	قیمت فی واحد به افغانی	قیمت مجموعی به افغانی
1	تهیه 15 پایه تاور 30 متره گاید ماست مطابق مشخصات ضمیمه	PCS	15		
<p>نوت:</p> <p>✓ په هره تدارکاتی پروسه کی چی یو شرکت د اړونده نرخ اخیستنې استعمال مطابق د اجناسو، خدماتو او ساختمانی چارو د تهیه او ترسره کولو لپاره گټونکی وبلل شی او قیمت یی له (100000) سل زره افغانیوڅخه لوړ وی مخکی له دی چی د برنده گی اطلاعیه ترلاسه کړی باید له مجموعی قیمت څخه %10 لس فیصده د تضمین په ډول د افغان تیلی کام مخابراتی امارتی شرکت بانکی حساب ته جمع او اصلی اویز یی د مالی محترم ریاست له تصدیق څخه وروسته د تهیه او تدارکاتو ریاست پیروډلو آمریت ته تسلیم کړی.</p> <p>✓ که چیرته کوم گټونکی شرکت دلس فیصده تضمین له ورکولو څخه انکار وکړی شرکت به یی د افغان تیلی کام مخابراتی امارتی شرکت په تورلیست کی ثبت کیږی او د یوکل لپاره به د افغان تیلی کام مخابراتی امارتی شرکت دخوش خرید له لاری په تدارکاتی پروسوکی گډون نه شی کولای.</p> <p>✓ که چیرته د گټونکی شرکت لخوا غوښتل شوی اجناس/خدمات په وخت سره تهیه او اماده نه شی یعنی شرکت ونه توانیږی چی اجناس/خدمات/ساختمانی چاری تهیه او ترسره کړی دنه تهیه کولو په صورت کی به د شرکت تضمین دیوکل په پار افغان تیلی کام مخابراتی امارتی شرکت سره پاتی وی او شرکت به یی په تورلیست کی شاملیږی یوکل وروسته به یی بیرته تضمین شرکت ته سپارل کیږی.</p> <p>✓ پورته ذکرشوی پریکړی د شاروالی جوازرونکو لپاره د تطبیق وړ نه دی.</p>					
مجموع قیمت به ارقام بشمول مالیات: عدد					
مجموع قیمت به حروف بشمول مالیات:					
مجموع مبلغ مالیات به ارقام و حروف:					
مجموع قیمت به ارقام بدون مالیات: عدد (قابل پرداخت)					
مجموع قیمت به حروف بدون مالیات (قابل پرداخت)					
مدت ضمانت (ورانتی/ گرننتی) بعد از تاریخ اکمال:					
مشخصات ضم پیشنهاد می باشد:					

مشخصات تخنیکي اجناس

شماره	اقلام	مشخصات
		آدرس مشخص شرکت: ایمیل آدرس شرکت:

شماره	اقلام	مشخصات
	اسم تهیه/ ارائه کننده: اسم شخص یا نماینده با صلاحیت تهیه/ارائه کننده: امضای شخص یا نماینده تهیه/ارائه کننده: تاریخ: شماره تلفون حتمی:	مهر تهیه/ارائه کننده

یادداشت: فرمایش گیرنده کاپی رهنمود، ساخت و مدل، بروشور و یا فهرست تجهیزات یا خدماتی را که اكمال می نماید
 ذمیه نماید. معلومات فوق جهت ارزیابی مؤثر آفرها استفاده می گردد.

شرایط تدارک و پرداخت

شرایط ذیل صرف با موافقه تحریری فرمایش دهنده قابل تغییر می باشد.

- (1) تهیه کننده مکلف به پرداخت تأمینات و تضمینات می باشد، تأمینات از سر جمع پول 5 الی 15 فیصد اخذ میگردد و بعد از تکمیل و رانتهی به اکانت شرکت انتقال میگردد.
- (2) بعد از اكمال خدمات غیر مشورتی/ تهیه اجناس، تهیه/ارائه کننده باید نسخه اصلی و (2) کاپی بل (Invoice) را به فرمایش دهنده تسلیم نماید؛
- (3) پرداخت توسط فرمایش دهنده، طی مدت (30) روز کاری درمقابل مقدار واقعی اجناس/خدمات غیر مشورتی تهیه شده صورت می گیرد.
- (4) فرمایش دهنده میتواند در حالات ذیل با ارسال اطلاعیه کتبی به تهیه/ارائه کننده، امر خریداری را کاملاً یا قسماً فسخ نماید:
 - 1- تهیه/ارائه کننده موفق به تحویل بخش یا تمام اجناس در طرف مدت معینه در امر خریداری نشود؛
 - 2- تهیه /ارائه کننده موفق به اجرای مکلفیت های دیگر تحت امر خریداری نشود.
 - 3- هرگاه در اجناس اكمال شده یا خدمات ارائه شده نواقص و یا کاستی ها مشاهده گردد، تهیه/ارائه کننده مکلف به رفع نواقص و کاستی ها در مدت (3) روز کاری بعد از دریافت اطلاعیه در مورد می باشد، در غیر آن فرمایش دهنده می تواند امر خریداری را فسخ نماید.
 - 4- هرگاه تهیه/ارائه کننده، در جریان داوطلبی و یا حین اجرای وظایف محوله تحت امر خریداری اقدام به فساد و تقلب نموده باشد.
- (5) هرگاه در درخواست نرخ گیری میعاد ضمانت (وارنتی/ گرنٹی) تصریح گردیده باشد، تهیه/ارائه کننده مکلف به تعویض در طول مدت معینه می باشد.

اصلاح اشتباهات محاسبوی

- (1) اشتباهات محاسبوی طور ذیل تصحیح می گردد:

- 1- در صورت تفاوت میان مبلغ به ارقام و حروف، مبلغ به حروف قابل اعتبار می باشد؛
- 2- در صورتیکه تفاوت میان قیمت فی واحد و قیمت مجموعی وجود داشته باشد، قیمت فی واحد برای ارزیابی قیمت ها و ترتیب امر خریداری قابل اعتبار می باشد؛
- 3- در صورت موجودیت تفاوت میان نرخ فی واحد و قیمت مجموعی (حاصل ضرب مقدار در نرخ فی واحد)، نرخ فی واحد قابل اعتبار می باشد، هرگاه از نظر فرمایش دهنده اشتباه در نقاط اعشاری در قیمت فی واحد برجسته باشد، در این صورت قیمت مجموعی اقلام طوریکه نرخ داده شده است قابل اعتبار بوده و قیمت فی واحد باید اصلاح شود.
- 4- فرمایش دهنده مطابق مندرجات فوق اشتباهات محاسبوی را اصلاح و بعد از اخذ موافقه کتبی داوطلب در قیمت مجموعی آفر محاسبه می نماید.
- 5- داوطلب مکلف به پذیرش اشتباهات محاسبوی در آفر خویش می باشد. در صورت عدم پذیرش اشتباهات محاسبوی توسط داوطلب، آفر وی رد می گردد.



Tower Design Parameters

- Type: Guyed Mast
- Height: 30m
- Weight: 2500kg
- Maximum Wind Loading Area: 10 m²
- Maximum Wind Speed: 160 km/h
- Steel Sections Strength: ASTM A572 – Grade 50 / EN 10025 S355 steel
- Bolts Strength: 8.8 ISO898-1
- Bolts Tensile Ultimate Strength: 800 MPa
- Bolts Tensile Yield Strength: 640 MPa
- Galvanization: hot - galvanized, ASTM A-123 (20 microns)
- Weather Proofing: Paint coating (white and red)
- Ladder and Resting Area: Ladder to the top and resting for every tower due to the height
- Mounting Poles (antenna supporters): 3X300cm Ø3", 1X60cm Ø2.5" pipe
- Structural Steel Code: AISC 360-10


Foundation Design Parameters

- Importance Factor: 1.5
- Concrete compression Strength: 25 MPa (4000 psi)
- Reinforcement Strength: 420 MPa (60,000 psi)
- Building Code Requirements: ACI 318-08
- Load Calculations Code: ASCE 7-05 / IBC-2009
- Slump test max/min (8 ___10) cm

Tower Grounding / Lightning Arrester / Obstruction Light/Cable Tie/tower shape

- Grounding Resistance: Less than 3Ω
- Bus bar: 3 bus bars on the tower, 1 bus bar on the foundation
- Bus bar holes: 12 holes on each bus bar (30cm*5cm*0.05cm)
- Lightning Arrester: 70cm rod on top of tower connected to grounding
- Obstruction Light: -48v DC, 20W with covered cable
- Cable tie for tower 4 Cable tie from each foundation.

Tower should be square (it should have 4 leg with 4 foundations for cable ti



دديرش متره گاپد ماست تاور مشخصات !

د برج ديزاين پارامترونه

-دول Guyed Mast :

-لوروالي: 30 متره

وزن : 2500 kg

-د باد د بارولو اعظمي ساحه: 10 مربع متره

-د باد اعظمي سرعت: په ساعت كي 160 كيلومتره

-د فولادو برخو خواک - ASTM A572 :درجه EN 10025 S355JR50 /

-د بولټ خواک: ISO898-18.8

-د بولټ او مغز لرونكي قوت: MPa800

-د بولټ او بولټ تناسلي خواک: MPa640

-گالونيز شوي: هاټ ډيپ گالونيز شوي، ASTM A-123 (20 مایکرون)

-د هوا ضد: رنگ پوښ (سپين او سور)

-زينه او د استراحت خاي: د لوروالي له امله د هر برج لپاره زينه پورته او استراحت خاي

-د نصب کولو اډي (انټينا ملاتړ کوي): 3" 3 Ø 300cm X پايپ، 1" 2.5 Ø 60cm X

-د فولادو جوړښت کوډ: AISC 360-10 :

د بنسټ ديزاين پارامترونه

-د اهميت فکتور: 1.5

-د کانکريټ فشاري قوت: 25 MPa (4000 psi)

-د پياوړتيا خواک: 420 MPa (60,000 psi)

-د وداني کوډ اړتياوي: ACI 318-08 :

-د حساب کولو کوډ بار کړي: ASCE 7-05 / IBC-2009 :

-په يوه دقيقه كي اعظمي سلمپ ازموينه (8 ___ 10) سانتي متره

د برج ځمکنی کول / د بريښنا بندولو / بندولو څراغ / کيبل تاي / د برج شکل

-د ځمکي مقاومت: له 3 Ω څخه کم


-بسبارونه: په برج كي 3 بس بارونه، په بنسټ كي 1 بس بار

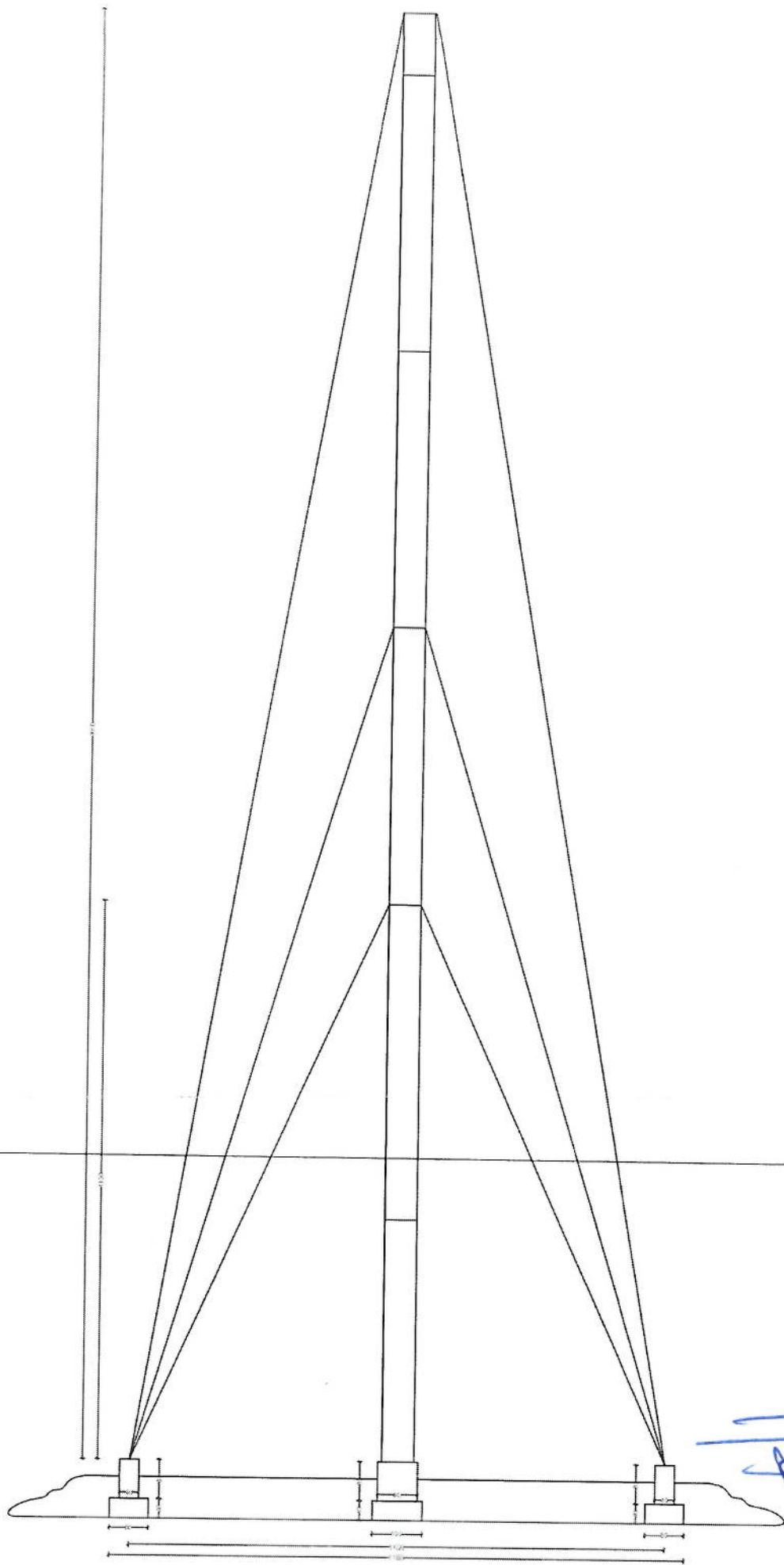
-د بس سوري: په هر باس بار كي 12 سوري (30cm * 5cm * 0.05cm)

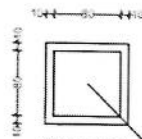
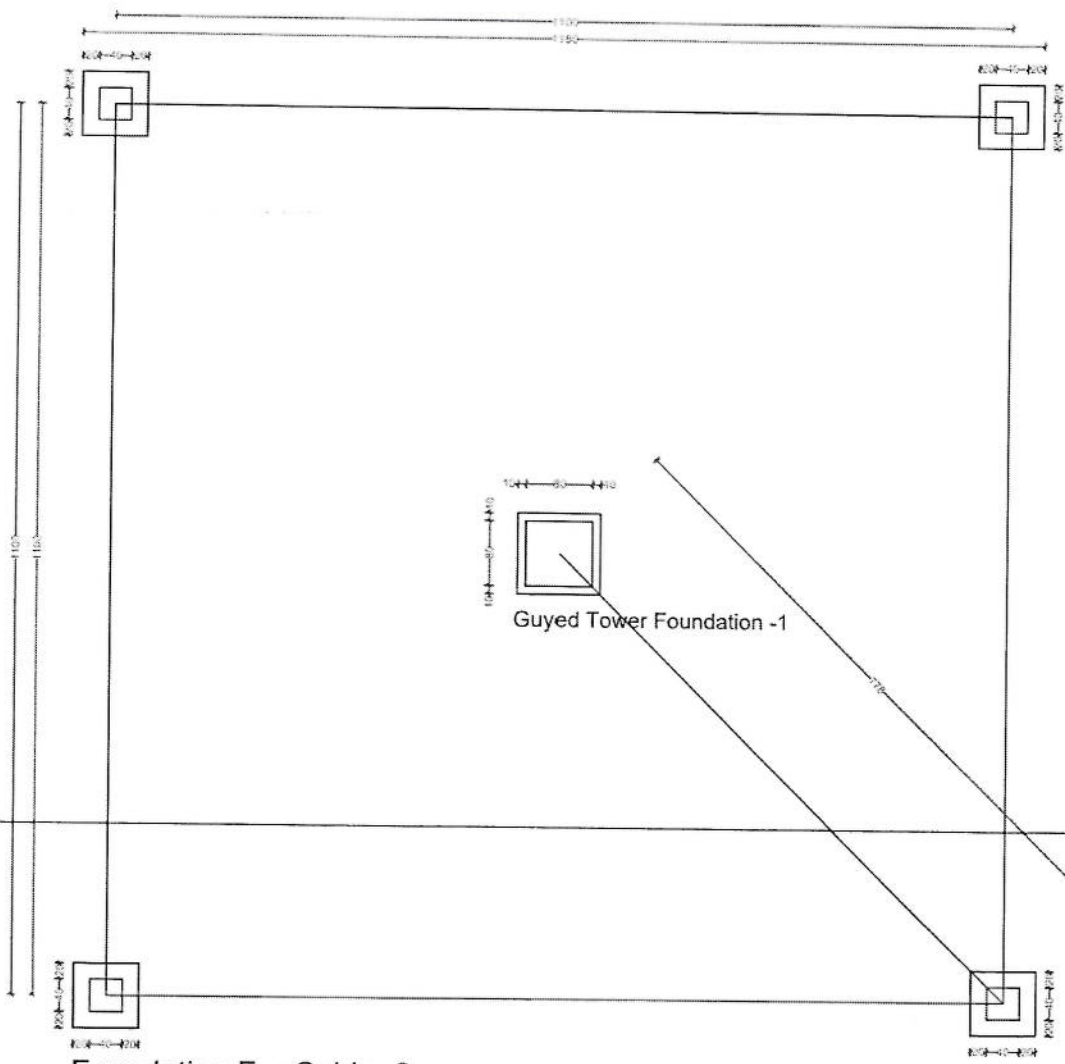
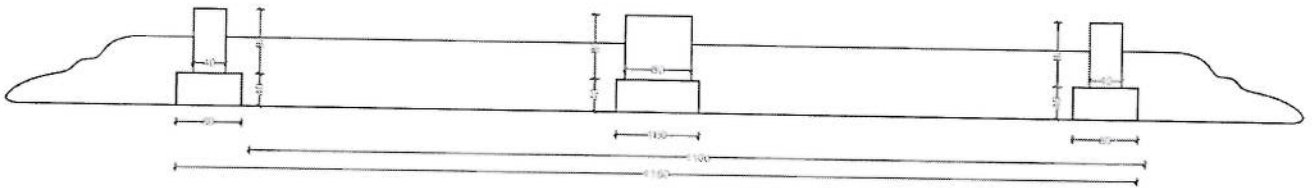
-د برېښنا راډ: د برج پورته 70 سانتي راډ د ځمکې سره وصل دی

-د خنډ رڼا: -DC48V، 20W راډ پوښل شوي کيبل سره

-د برج لپاره کيبل اړيکې، د هرې اډې څخه 4 کيبل اړيکې.



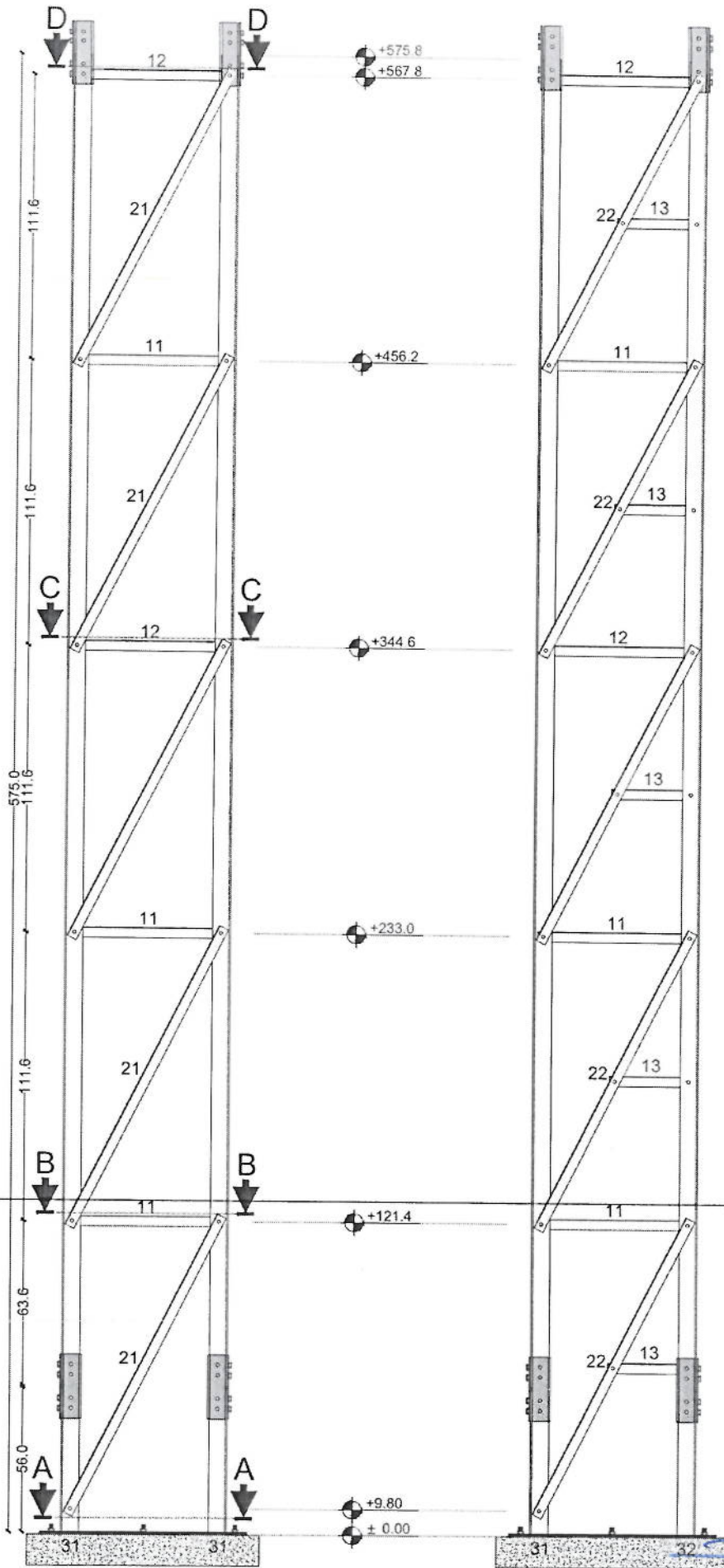




Guyed Tower Foundation -1

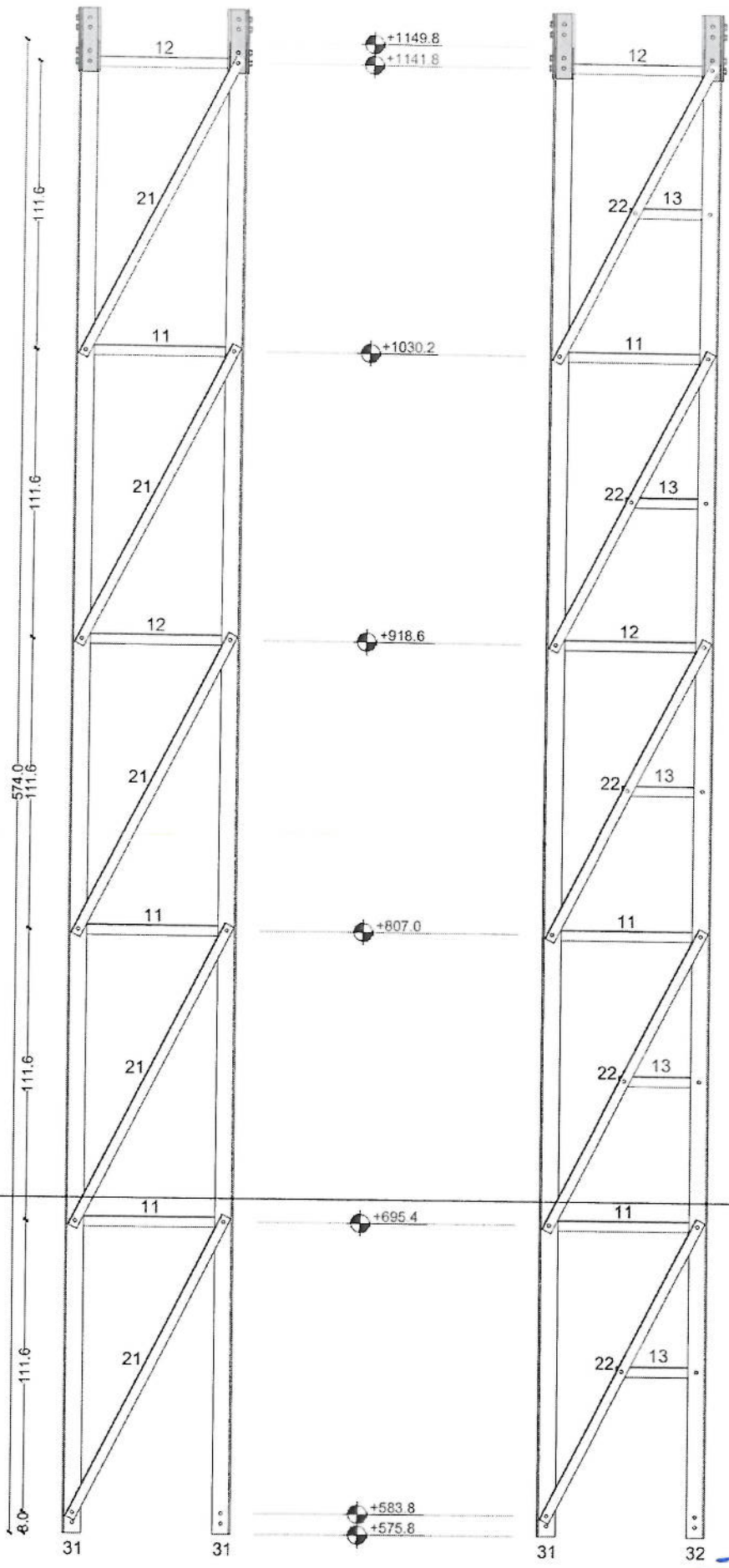
Foundation For Cable -2

[Handwritten signature]

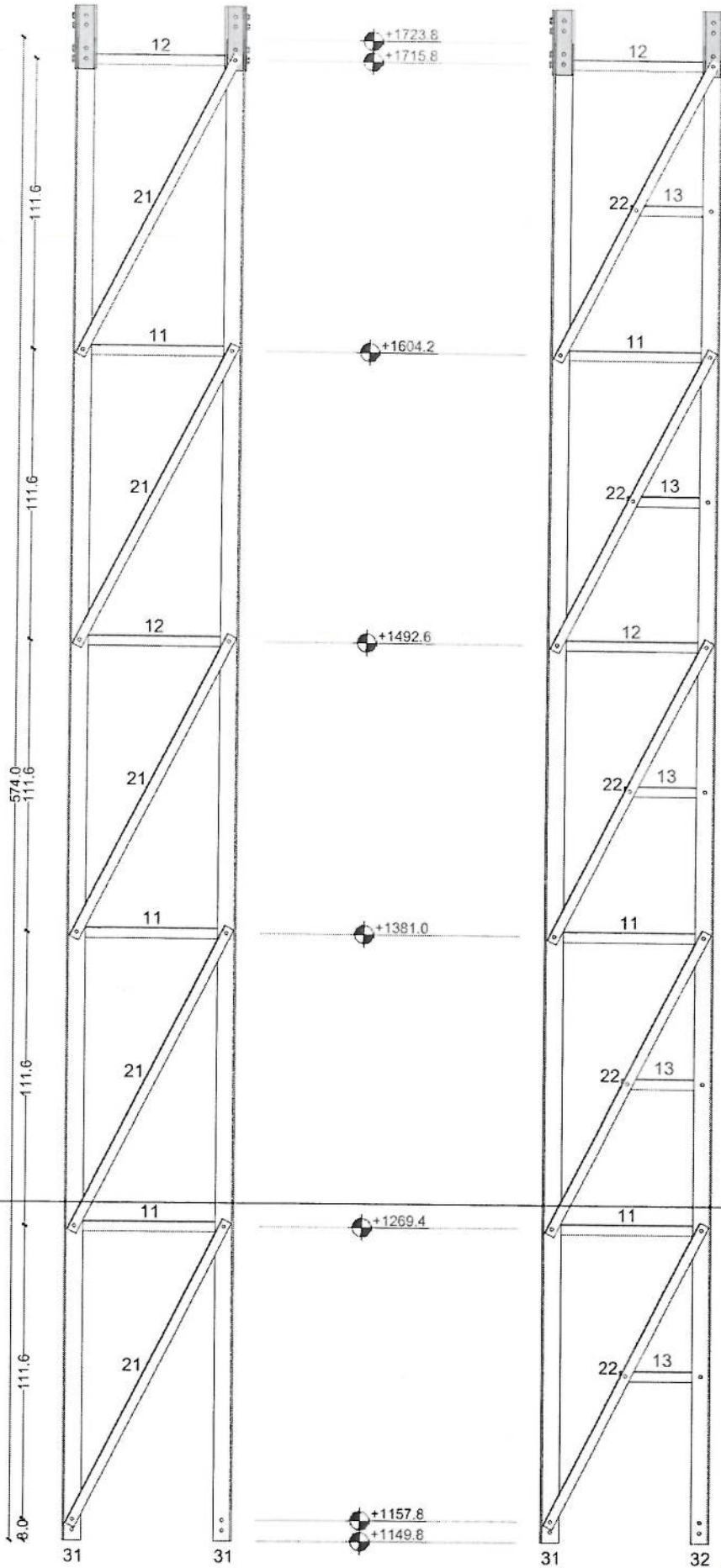


Section (1)

[Handwritten signature]

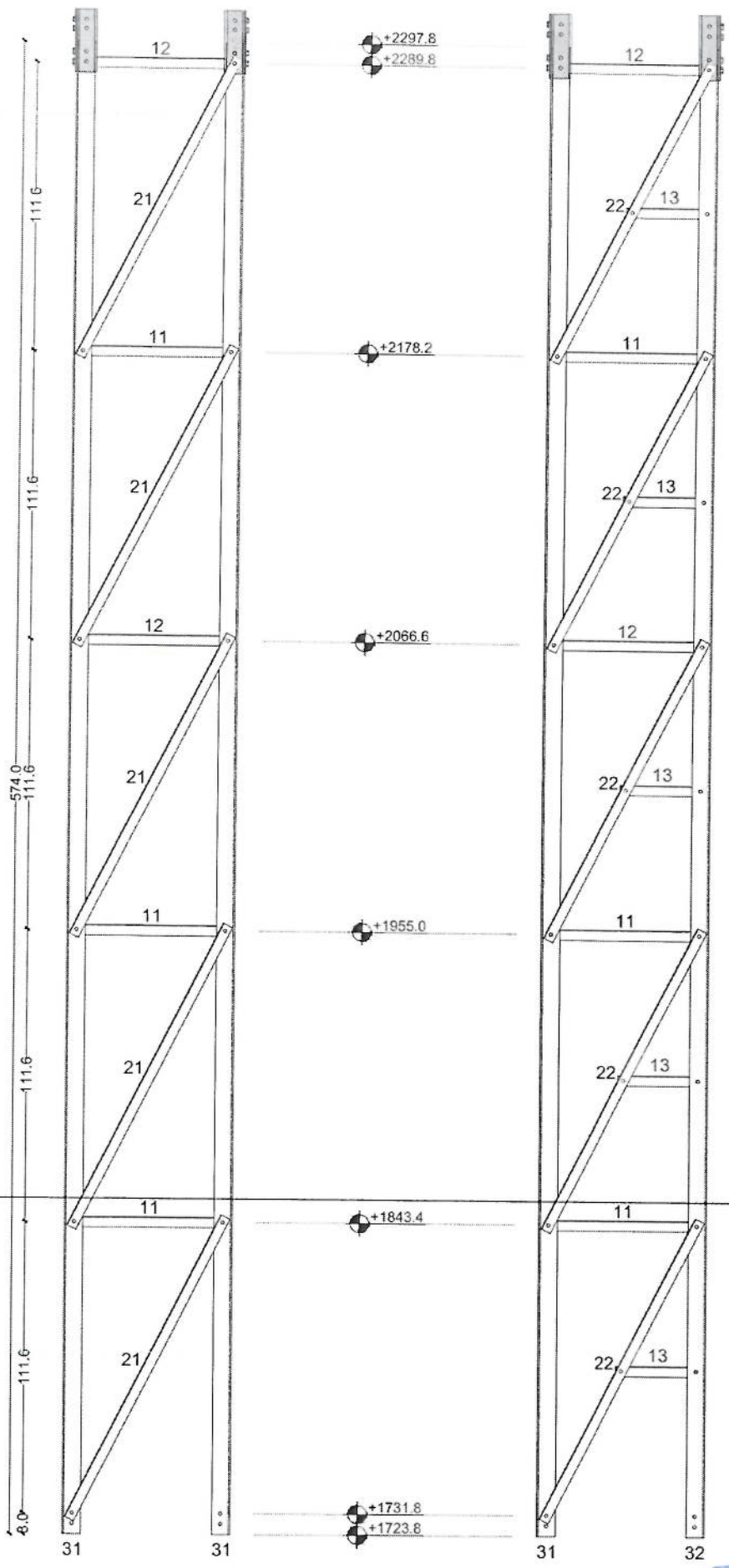


Section (2)



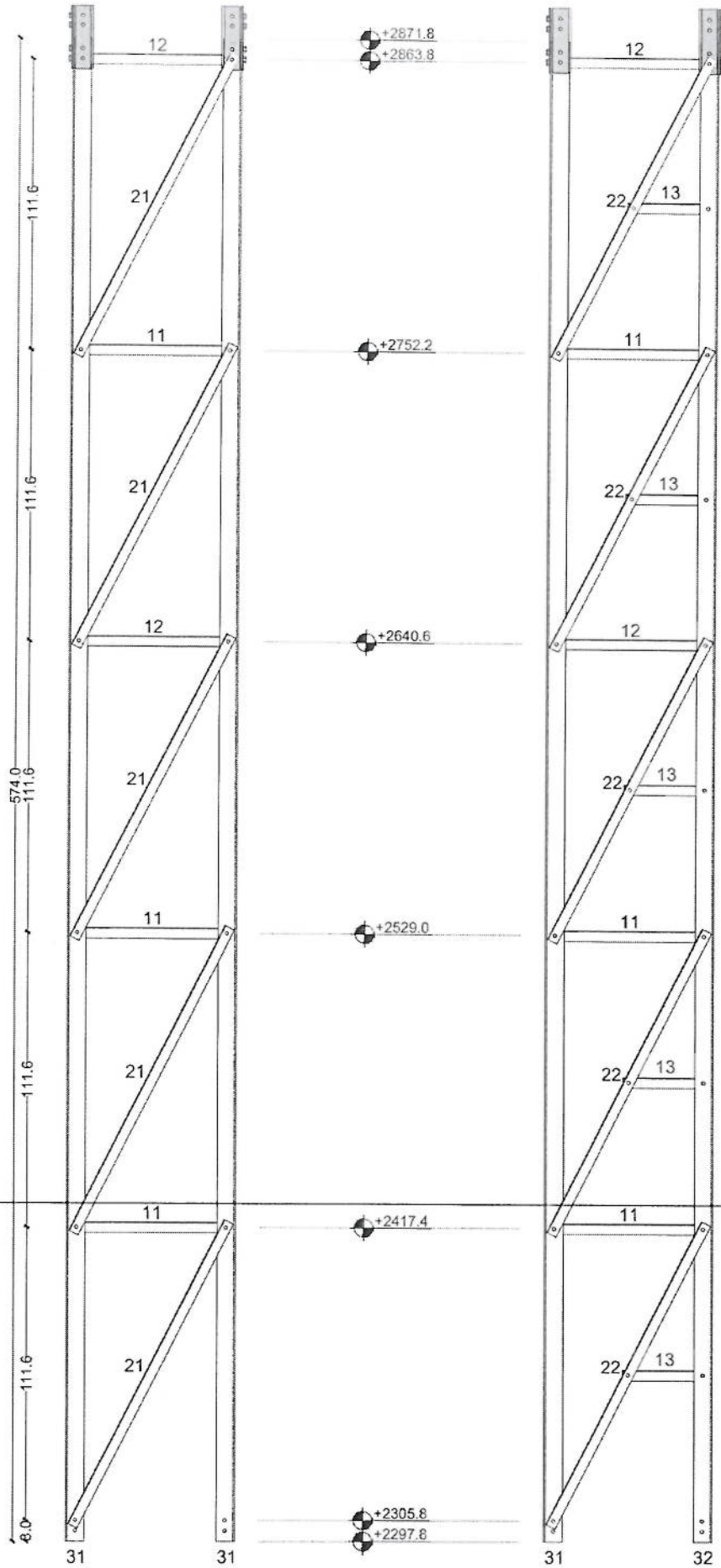
Section (3)

[Handwritten signature]



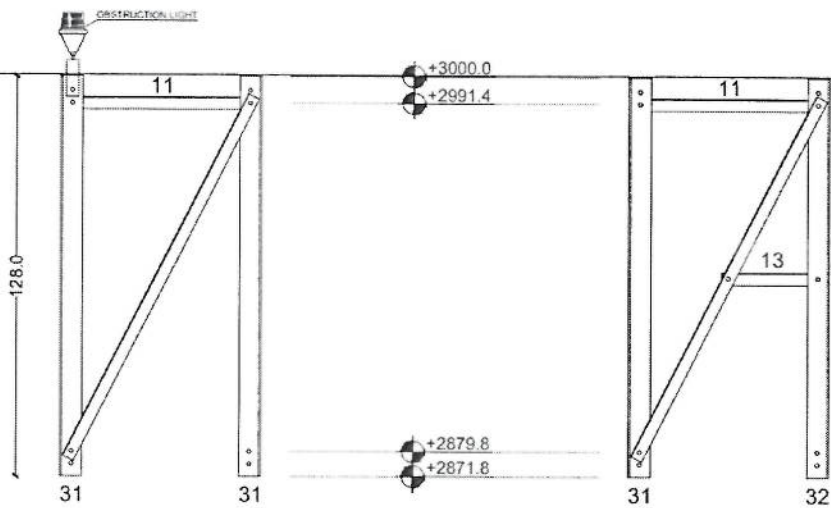
Section (4)

[Handwritten signature]



Section (5)

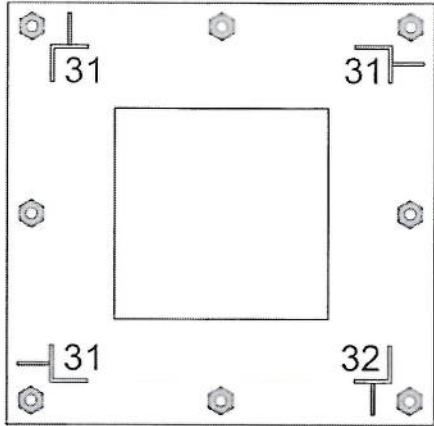
Handwritten signature



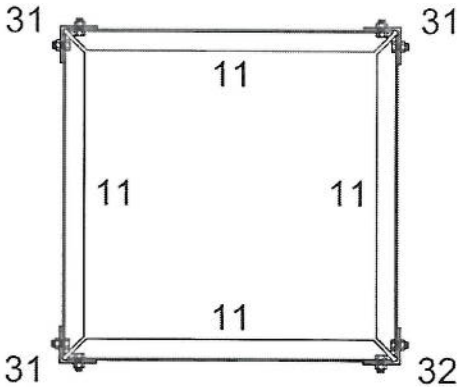
Section (6)

[Handwritten signature]

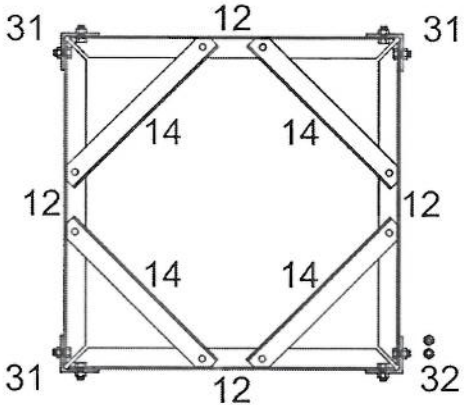
Section Detail



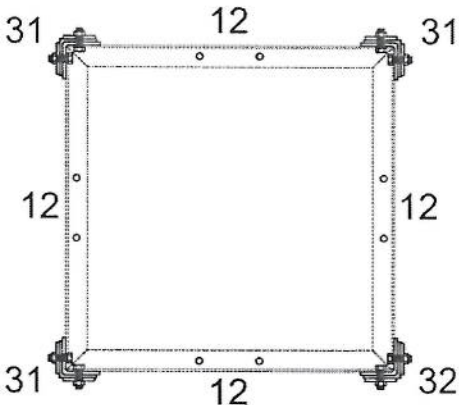
Section A-A
PL80*80*0.8



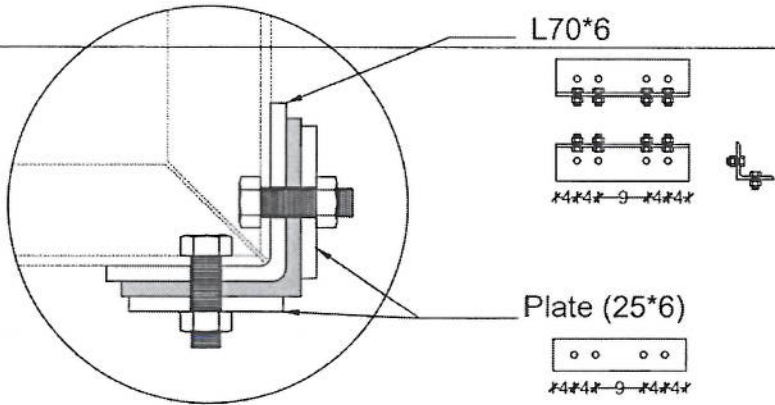
Section B-B



Section C-C



Section D-D

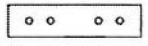


L70*6



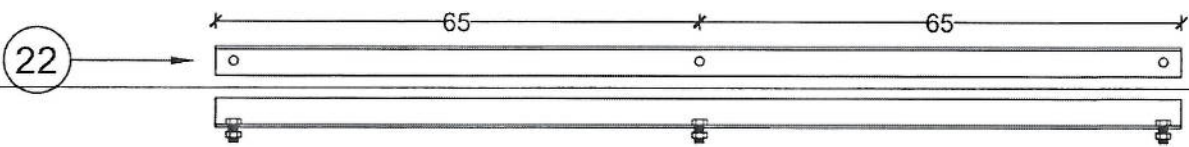
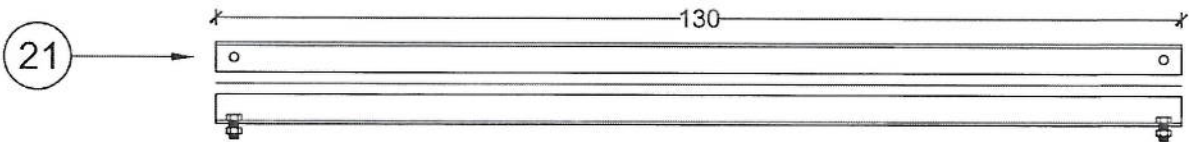
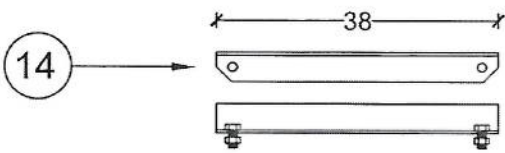
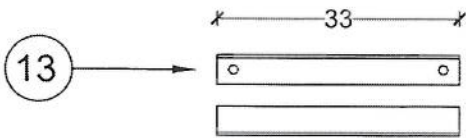
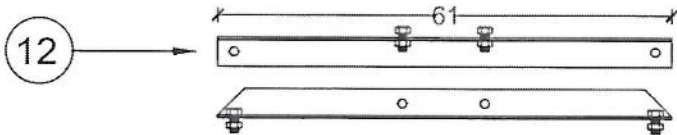
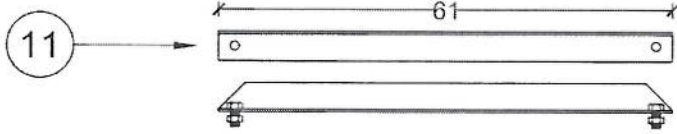
*4*4*9 - *4*4*

Plate (25*6)



*4*4*9 - *4*4*

Parts Detail



Handwritten signature in blue ink.