

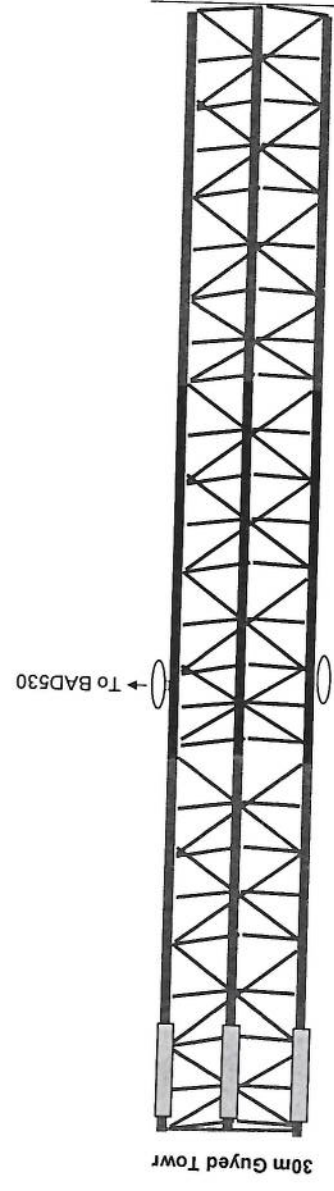
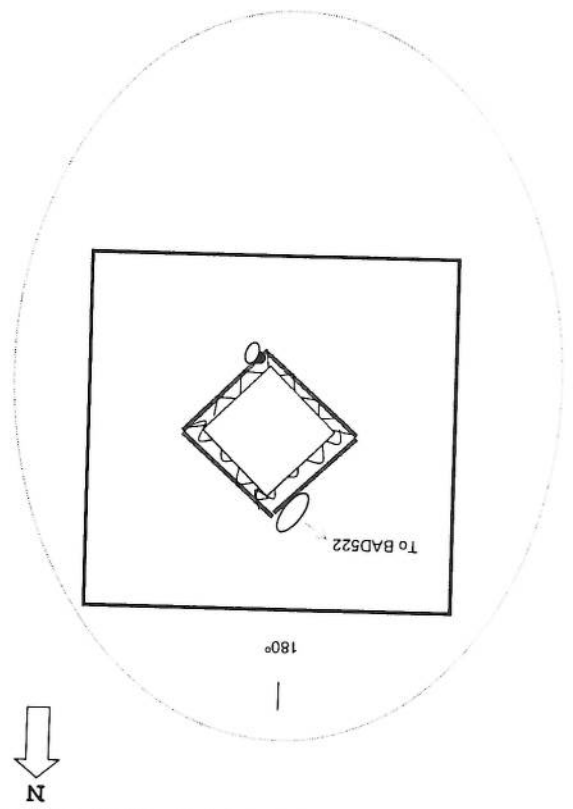
Site ID	BAD049	Candidate	A
New Lat	38.41463	New long	70.9439
Location Name	جعی باغ - چامرج پایان	District	نسی
		Province	بلخشان
Type of Property	Private?	Yes	Gov?
Property owner	Owner Accessible?		NA?
Property owner contact			
Contract Agreement Negotiated?			Ongoing
Site type	RT:	GF:	GM
Land type	Desert level	Hill	Mountainouse
		Yes	City
			Rural
			Rocky
Access Road available		yes	
Access road needed	Length "m":	5.5 KM	Width "m":
Needed tower type	GF	Ok	RT
Needed tower height		Yes	30m
Boundary wall needed	One side:	2 sides:	3 sides:
Boundary wall length	225 m		4 sides:
Guardroom needed			4 sides
Toilet/Washroom		Yes	
Wall Fence needed		yes	
		yes	
		yes	
RT site			
Building type			
No of floors			
Building height			
RT available area			
Location photo record	General view	yes	Panaromic (45°) 8 photos
			Access Direction 3Phs
			yes

*(Handwritten signature)*

نوت: سایت متفکره اندازه 5.5 کیلومتر سرک نیاز دارد که از جمله ۲ کیلومتر آن صخره است به چکمبر نیاز است و تا قریه بغل دره چامرج پایان سرک موجود است از قریه بغل گذشتن به طرف سرک سایت بل کوچک نیاز است. قابل یادآوری است که سرک سایت BAD049 و BAD604 از یک مسیر یعنی دره چامرج پایان است.

*(Handwritten signature)*

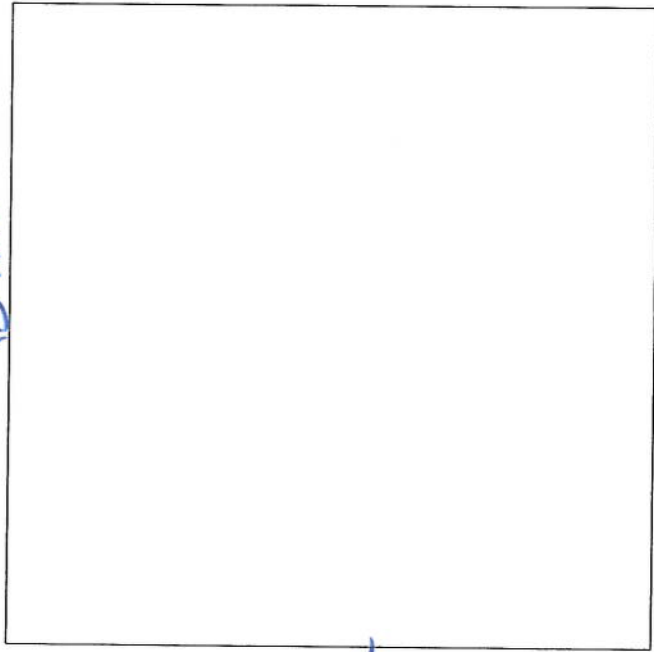
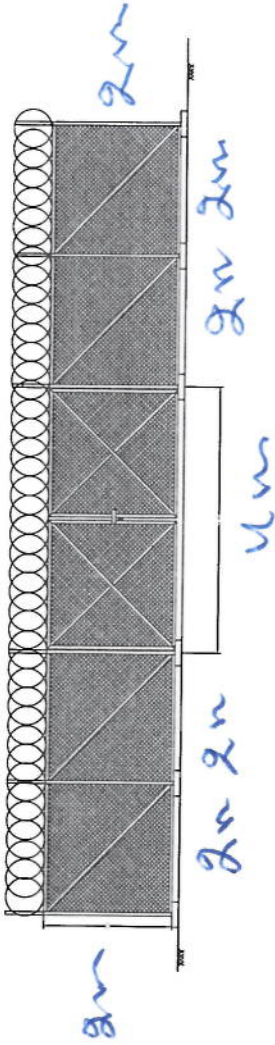
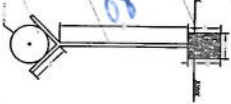
SITE		BAD049		CAND	1	Ver	1	TYPE	Guyed Tower	
ADDRESS:		District	Nusai	Province		Batakshen				
NAME:		GPS COORDINATE		Lat	38.41463		Long	70.9439		
		DATE		14/10/2024						
DISTANT SITE NAME		TX	RX	VLAN	ANTENNA SIZE	BEARING	Distance (km)	HEIGHT OF ANTENNA IN TOWER	TX Power + RX level	
BAD530					0.6	173	8	27m		



Use 600mm Wire

use (2 inch) 2mm Pipe

Use PCC Foundation



Handwritten Signature

REVISION RECORD  
 REVISION NO. DATE DF  
 1

LEGEND



PROJECT TITLE / NO  
 GSN/SITES

DRAWING TITLE

DRAWN BY  
 Project Implementation Dept

CHECKED BY  
 Project Implementation Dept

APPROVED BY  
 Project Implementation Dept

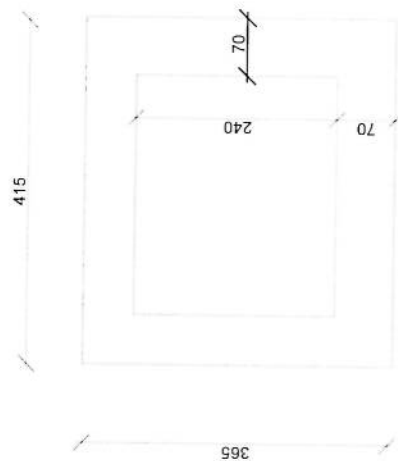
SCALE: 1:100 @ A3

ACTUAL DATE DF

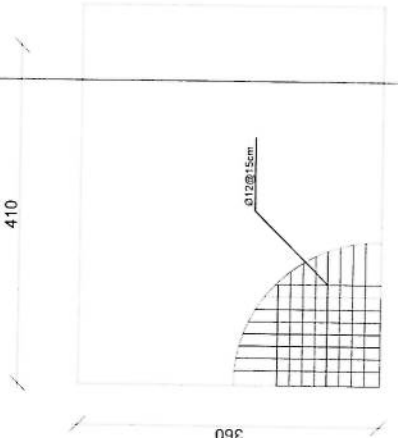
ISSUE DATE

OWNER

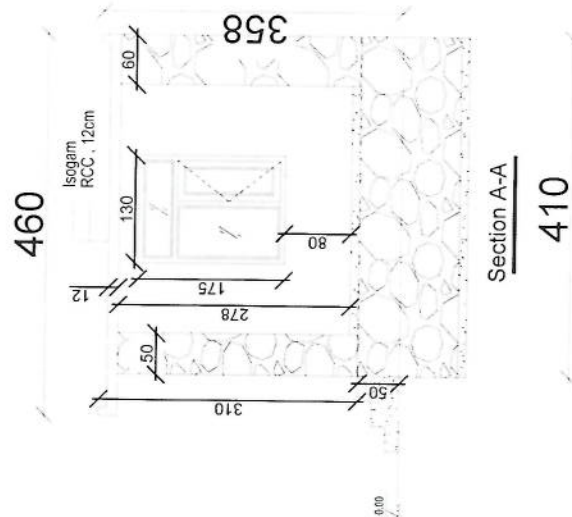
SAUDI ARABIAN NATIONAL GUARD RANGERS



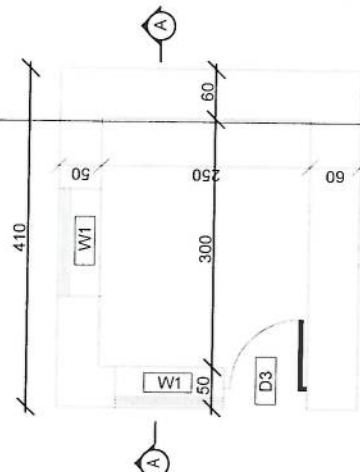
Guard room Excavation



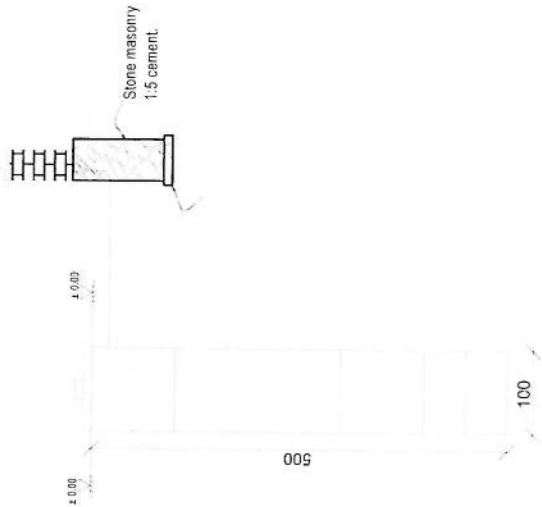
Guard Rebar Detail



Section A-A



Guard room



Well for toilet

REVISION RECORD

REVISION NO	DATE	DE
1		

LEGEND



PROJECT TITLE / NO  
GSM SITES

DRAWING TITLE

DRAWN BY  
Project Implementation Dept

CHECKED BY  
Project Implementation Dept

APPROVED BY  
Project Implementation Dept

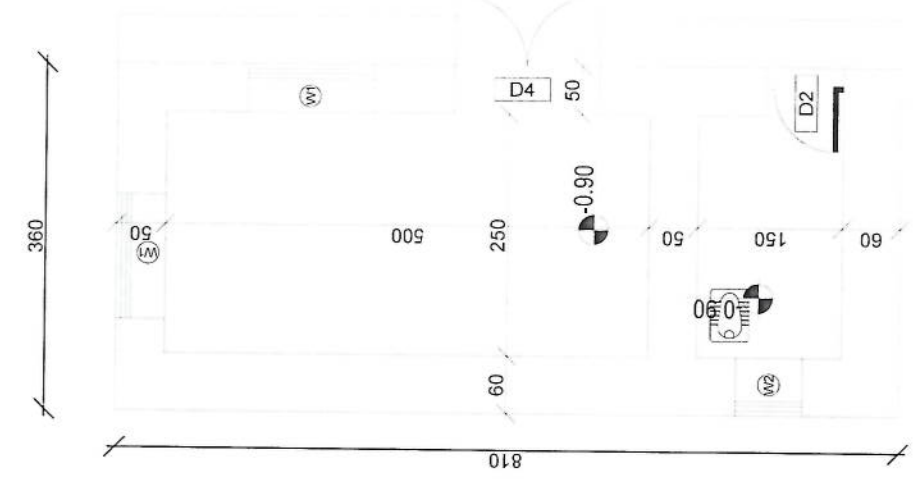
SCALE 1:100 @ A3

ACTUAL DATE

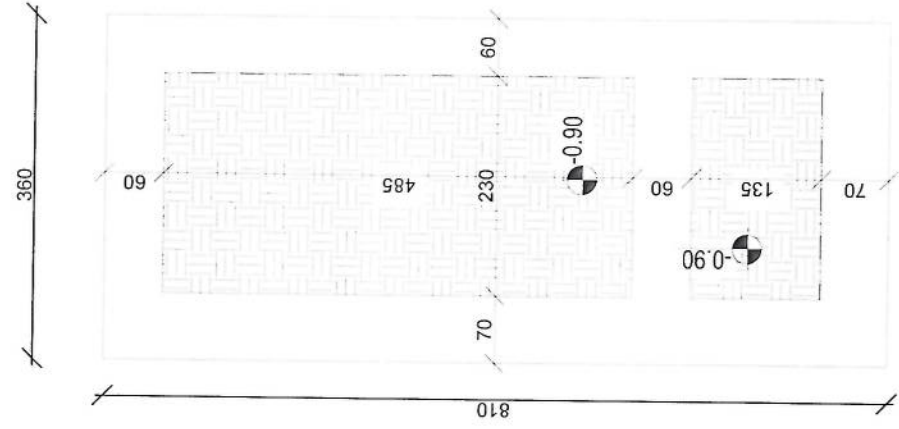
ISSUE DATE

OWNER

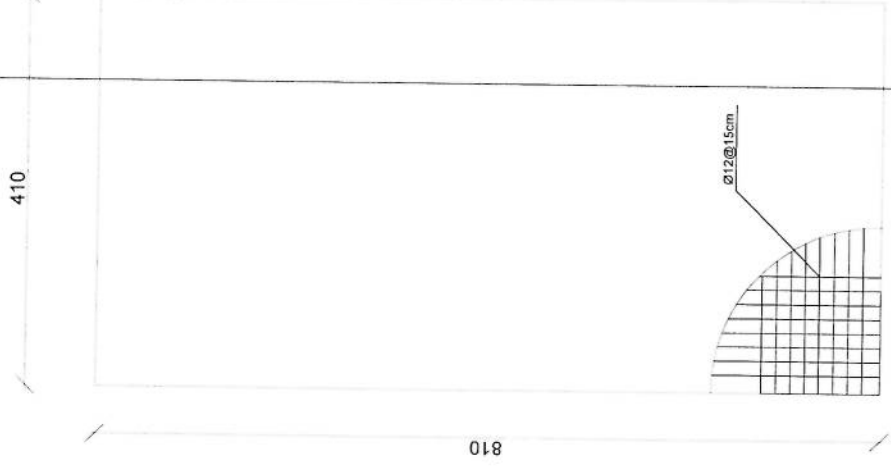
Salam Takoon  
K.S.A.  
11565115



DG Room And Toilet



Excavation of Foundation



rebar details of DG Room and Toilet roof



REVISION RECORD  
 REVISION NO. DATE DE  
 1

LEGEND



PROJECT TITLE / NO  
 GSN ST/LS

DRAWING TITLE

DRAWN BY  
 Project Implementation Dir

CHECKED BY  
 Project Implementation Dir

APPROVED BY  
 Project Implementation Dir

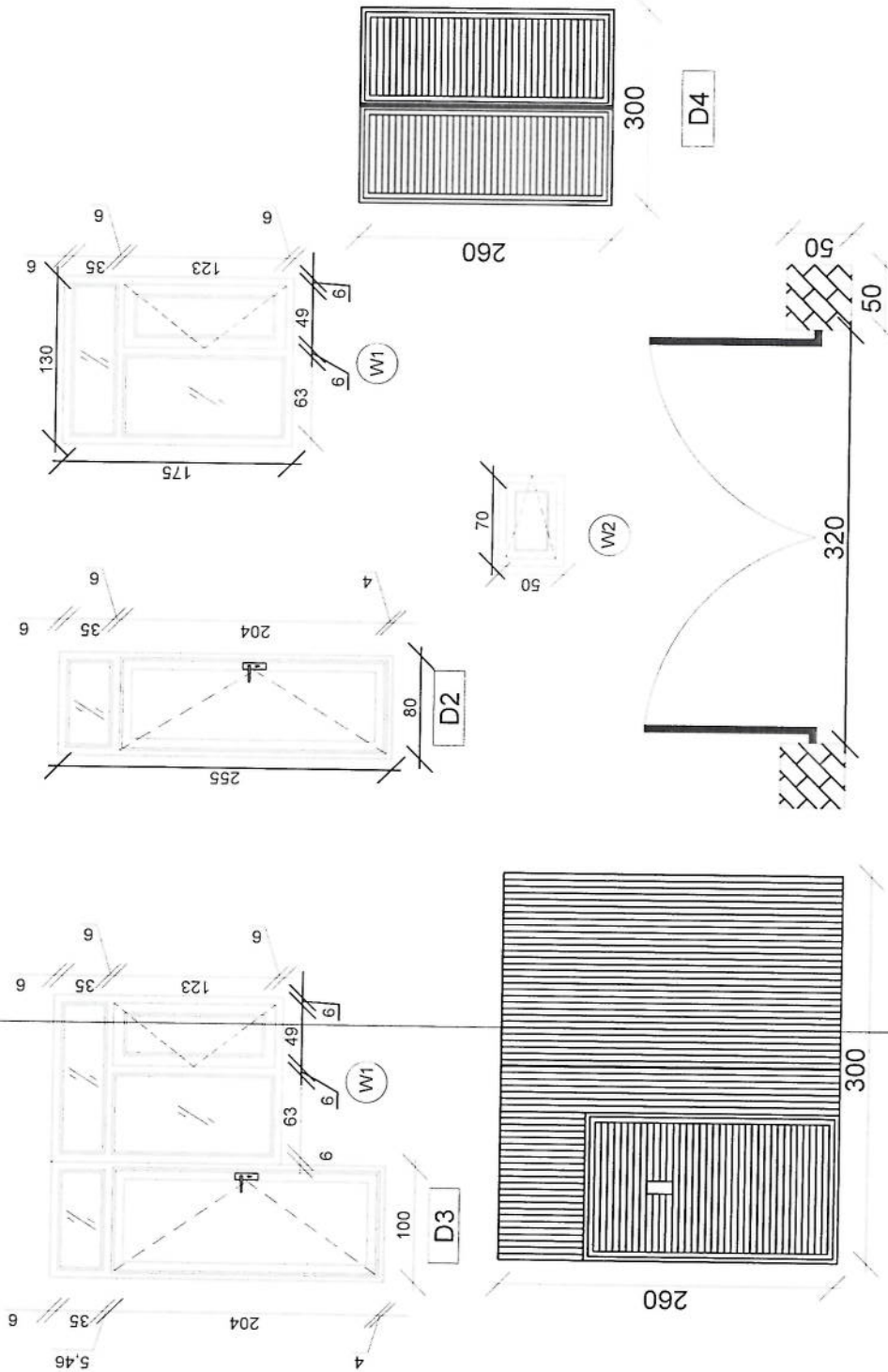
SCALE: 1:100 @ A3

ACTUAL DATE: DF

ISSUE DATE

OWNER

Salam Infrastructure  
 2011-2012



Doors And Windows Detail

REVISION RECORD		
REVISION NO	DATE	DE
1		

LEGEND:



PROJECT TITLE / NO  
GSV SITES

DRAWING TITLE

DRAWN BY  
Project Implementation Dir

CHECKED BY  
Project Implementation Dir

APPROVED BY  
Project Implementation Dir

SCALE  
1:100 @ A3

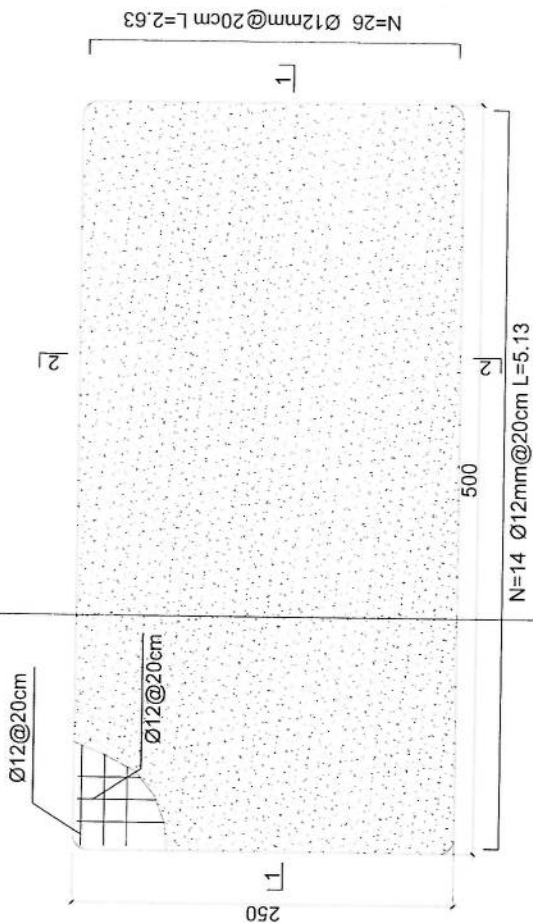
ACTUAL DATE  
DF

ISSUE DATE

OWNER

Salam Deconure  
K.A.S.H.I.

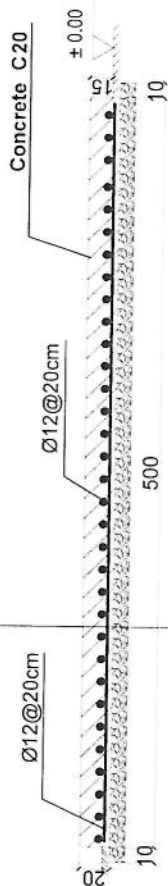
- Notes:
- The foundation is adopts reinforced concrete, the concrete is C20; (C20-compressive strength is 20N/mm<sup>2</sup>); the foundation lays on a 10cm thick crush stone pad;
  - Ø12; mild steel, rebars strength 210N/mm<sup>2</sup>
  - minimum concrete cover for rebar is 3.5cm;
  - All units are in cm
  - All edges of the Slab should be curve



Generator Foundation



2-2 section



1-1 section

Generator Foundation

REVISION NO	DATE	DESCRIPTION
1		

LEGEND



PROJECT TITLE / NO  
GSV SITES

DRAWING TITLE

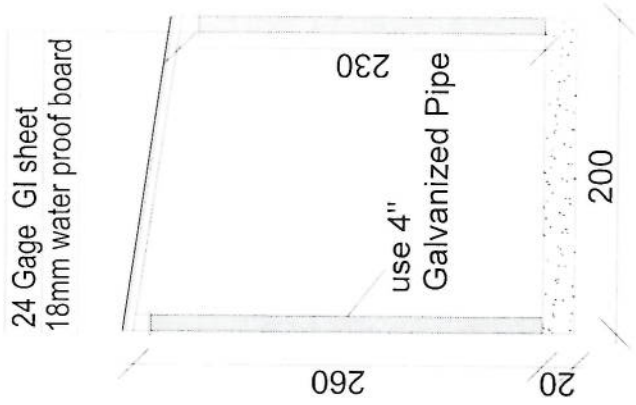
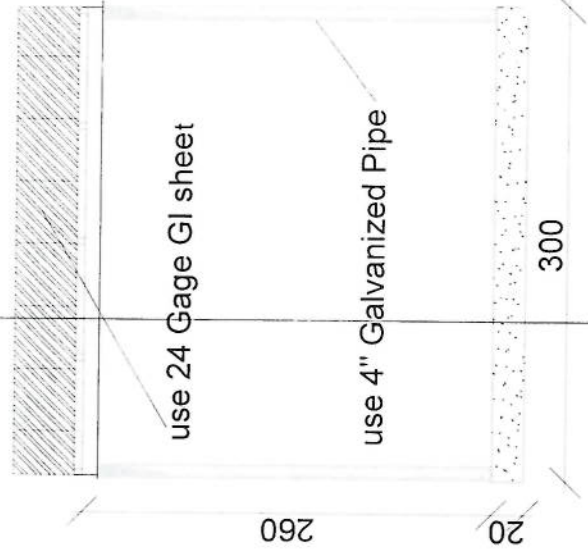
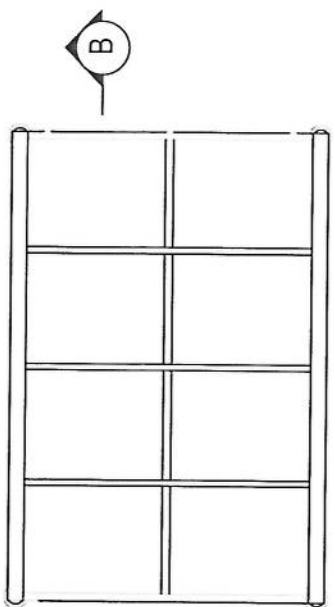
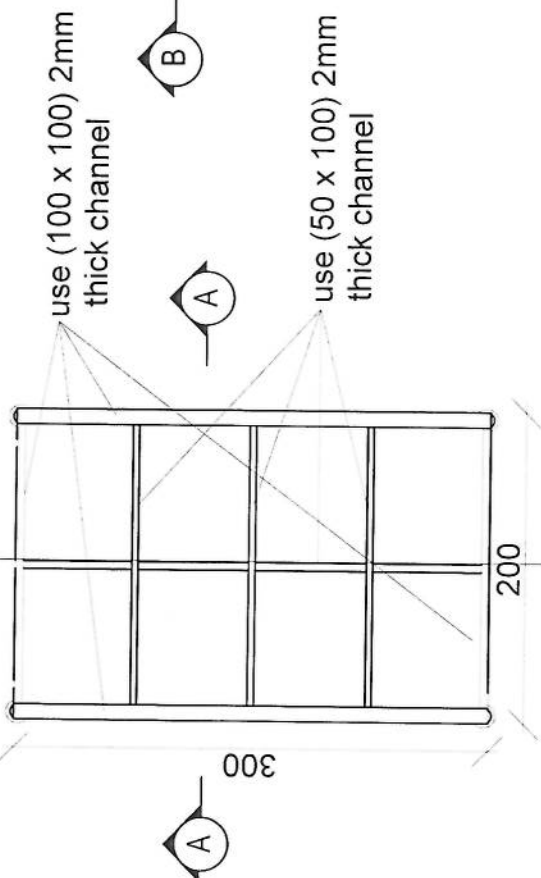
DRAWN BY  
Project Implementation Dept

CHECKED BY  
Project Implementation Dept

APPROVED BY  
Project Implementation Dept

SCALE: 1:100 @ A3  
ACTUAL DATE  
ISSUE DATE

OWNER



Section BB

Section AA



REVISION RECORD		
REVISION NO	DATE	DE
1		

LEGEND



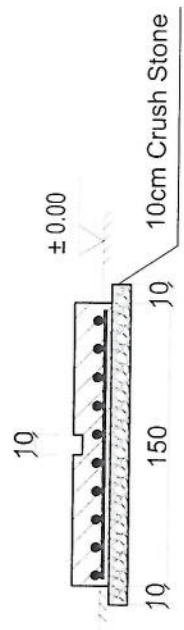
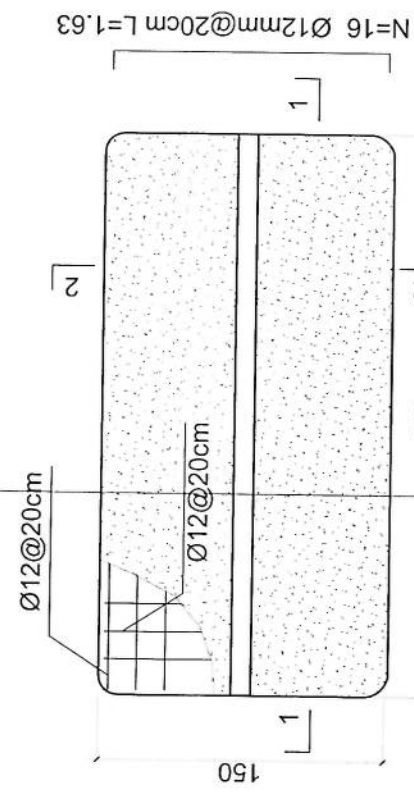
PROJECT TITLE / NO  
GSN SITES  
DRAWING TITLE

DRAWN BY  
Project Implementation Dept  
CHECKED BY  
Project Implementation Dept

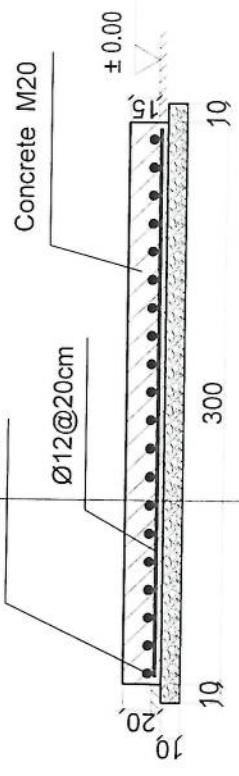
APPROVED BY  
Project Implementation Dept  
SCALE: 1:100 @ A3  
ACTUAL DATE: DF  
ISSUE DATE:  
OWNER:

SALEM INNOVATION  
CONSULTANTS

- Notes:
1. The foundation is adopts reinforced concrete, the concrete is M20; (M20:compressive strength is 20N/mm<sup>2</sup>); the foundation lays on a 10cm thick crush stone pad;
  2. Ø12: mild steel, rebars strength 210N/mm<sup>2</sup>
  3. minimum concrete cover for rebar is 3.5cm,
  4. All units are in cm
  5. All edges of the Slab should be curve

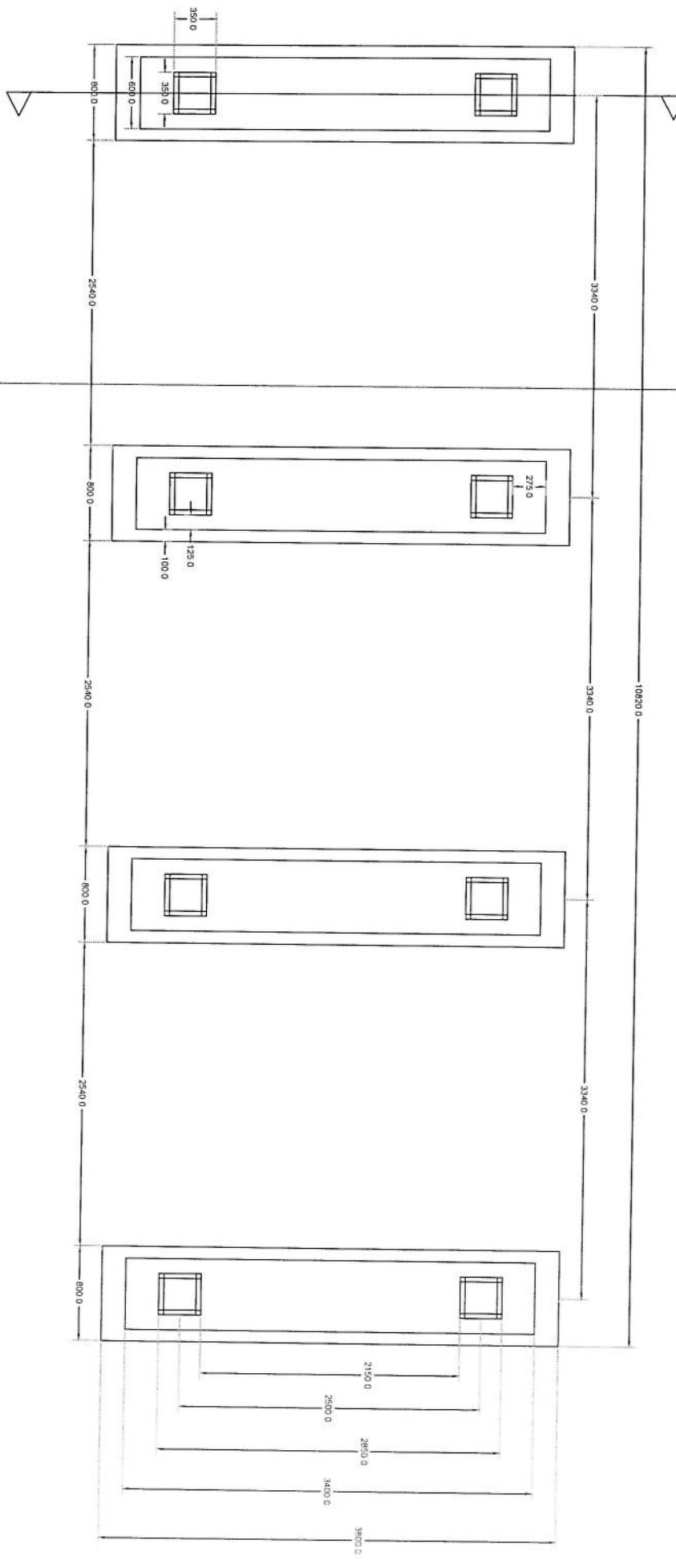


2-2 section



1-1 section

Outdoor BTS Foundation

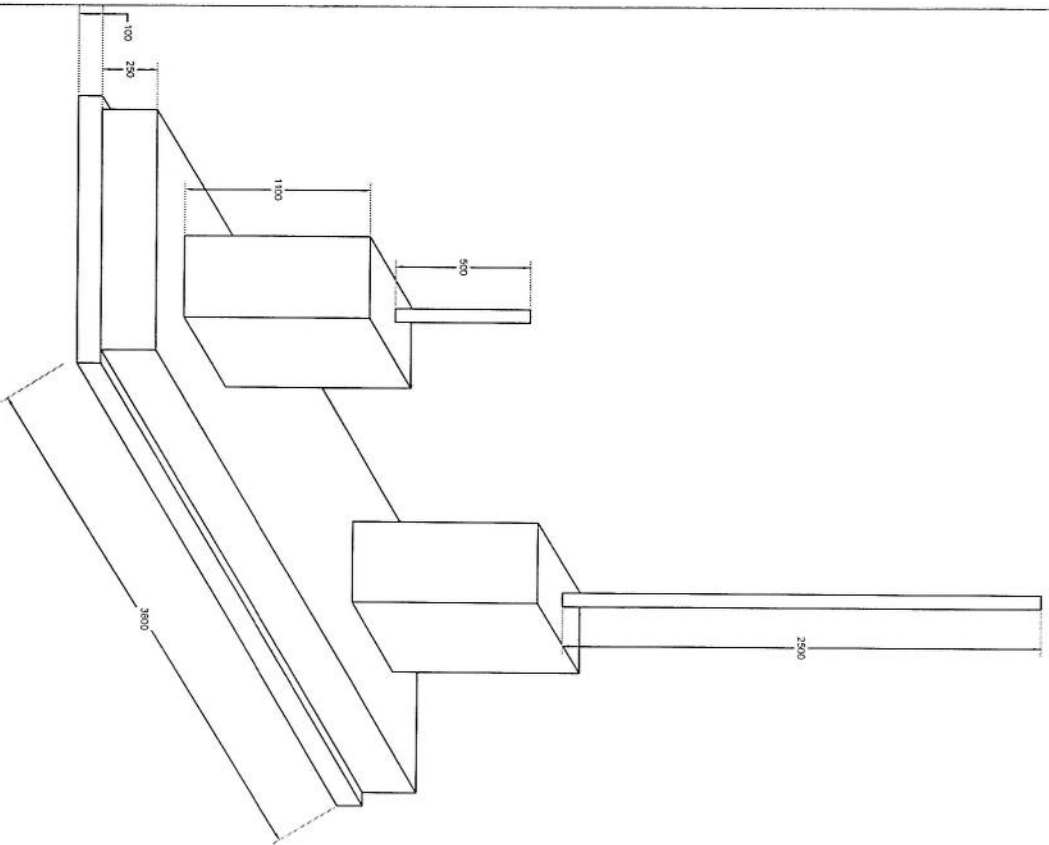


Section A-A

# Foundation Plan

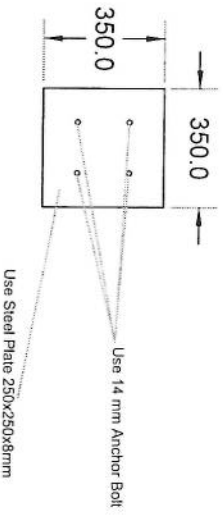
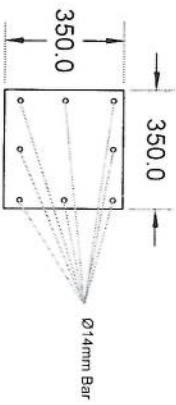
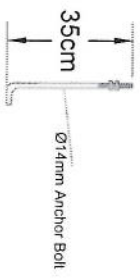
*Handwritten signature*





# Foundation Isometric Plan

*Handwritten signature*



# Column Detail

*Handwritten signature*



پروژه: سایت های GSM

موضوع: بیل مقادیر

تاریخ:

مترتب: دیپارتمنت RF@BSS

NO.	Description	Unit Item	Length (m)	Width (m)	Height (m)	Total Qty.	Total Budget / Item	
							Unit Cost (AFS)	Total Amount (AFS)
1	هموارکاری و آماده سازی سطحه برای کار ساختمانی: توضیحات: هموار نمودن و پاک کاری سطحه از وجود مواد اضافی و غیر قابل استفاده مانند خاک و خاشاک و غیره ، خاک های کهنه شده و غیره ضایعات ساختمانی باید به محل از قبیل تعیین شده انتقال داده شود. قبل از آغاز کار ساختمانی سطحه باید کاملا هموار باشد برای این منظور در صورت ضرورت کنده کاری و پرکاری باید صورت گیرد	1	15	15	225	Job		
2	کنده کاری تپخاب اتاق محافظ اتاق جنراتور و تشناب: توضیحات: در کنده کاری تپخاب ها راعایت زاویه 90 درجه الزامی بوده و برای جلوگیری از ریزش خاک و خاشاک در داخل تپخاب ها خاک های کنده کاری شده باید به فاصله دورتر جابجا شود.	1	19.3	0.7	0.8	10.808	m3	
3	کنده کاری تپخاب جنراتور و تانکی تیل : توضیحات: در کنده کاری تپخاب ها راعایت زاویه 90 درجه الزامی بوده و برای جلوگیری از ریزش خاک و خاشاک در داخل تپخاب ها خاک های کنده کاری شده باید به فاصله دورتر جابجا شود.	1	5.2	2.5	0.1	1.3	m3	
4	کنده کاری تپخاب BTS : توضیحات: در کنده کاری تپخاب ها راعایت زاویه 90 درجه الزامی بوده و برای جلوگیری از ریزش خاک و خاشاک در داخل تپخاب ها خاک های کنده کاری شده باید به فاصله دورتر جابجا شود.	1	3.2	1.7	0.1	0.544	m3	
6	تپکی کاری تپخاب اتاق محافظ اتاق جنراتور و تشناب توسط ماشین: توضیحات: تپکی کاری سطحه کنده کاری شده باید نظر به نوع و چگونگی خاک و مطابق به هدایت انجنیر سطحه صورت گیرد. استحکام سطحه تپکی کاری شده باید 95-98 فیصد در نظر گرفته شود.	1	19.3	0.70	5.49	m2		
8	تپکی کاری تپخاب BTS : توضیحات: هموار کاری شده باید نظر به نوع و چگونگی خاک و مطابق به هدایت انجنیر سطحه صورت گیرد. استحکام سطحه تپکی کاری شده باید 95-98 فیصد در نظر گرفته شود.	1	3.2	1.70	5.44	m2		
9	فرش کردن چمن در فرش های داخلی اتاق محافظ و تشناب : توضیحات: هموار کاری چمن در سطحه مطابق به نقشه و هدایت انجنیر سطحه باید صورت گیرد. مورد استفاده: چمن با کیفیت عالی، حداکثر سنبله آن 15 سانتی و حداقل سنبله 8 سانتی متر باشد و در ضخامت 15 سانتی متر فرش گردد.	1	21.95	1.00	0.15	3.29	m3	

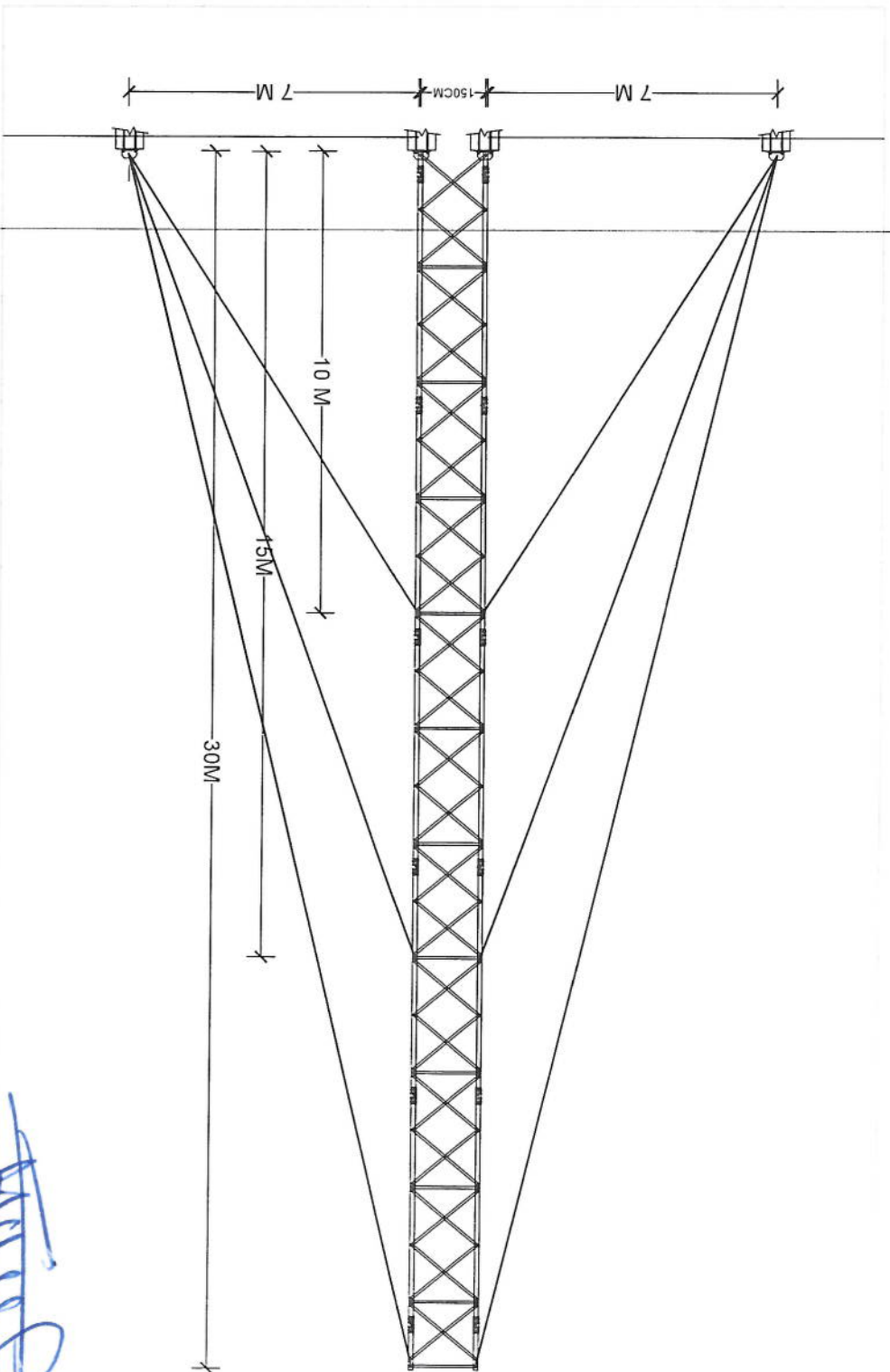
10	0.54	0.10	1.70	3.20	m <sup>3</sup>	1	<p><b>فرش کردن چغل در تهیه BTS:</b> هموار کاری چغل در سازه مطابق به نقشه و هدایت انجینر سازه باید صورت گیرد. استفاده چغل با کیفیت عالی، حداکثر سبوزان 15 سانتی و حداقل سبوز 8 سانتی متر باشد و در ضخامت 10 سانتی متر فرش گردد.</p>	<p><b>توضیحات:</b> مواد مورد</p>
11	2.24	0.10	0.60	37.40	m <sup>3</sup>	1	<p>کانکریت ریزی بدون سیخ (PCC) برای کف تهیه های اتاق محافظ و تشناب : توضیحات: کانکریت ترکیب 1:2:4 به این منظور استعمال میگردد و مرطوب نگهداشتن (curing) سطح آن به مدت زمان حد اکثر 28 روز و حداقل 14 روز الزامی میباشد. قالب بندی پاک، سمیت تازه و با کیفیت عالی، چغل ورپگ پاک و شسته شده باید استفاده گردد. نظارت جدی از این روند توسط انجینر سازه صورت گیرد.</p>	
12	2.38	0.10	2.50	9.50	m <sup>3</sup>	1	<p>کانکریت ریزی بدون سیخ (PCC) برای فرش های داخلی اتاق محافظ، اتاق جنراتور و تشناب : توضیحات: کانکریت ترکیب 1:2:4 به این منظور استعمال میگردد و مرطوب نگهداشتن (curing) سطح آن به مدت زمان حد اکثر 28 روز و حداقل 14 روز الزامی میباشد. قالب بندی پاک، سمیت تازه و با کیفیت عالی، چغل ورپگ پاک و شسته شده باید استفاده گردد. نظارت جدی از این روند توسط انجینر سازه صورت گیرد.</p>	
13	1.10	1.00	1.00	1.10	m <sup>3</sup>	5	<p>کانکریت ریزی بدون سیخ (PCC) برای زینه های اتاق محافظ، تشناب و تهیه های cabl tray : توضیحات: کانکریت مارک ( <math>f_c=3000psi</math> (211 kg/cm<sup>2</sup> به این منظور استعمال میگردد و مرطوب نگهداشتن (curing) سطح آن به مدت زمان حد اکثر 28 روز و حداقل 14 روز الزامی میباشد. قالب بندی پاک، سمیت تازه و با کیفیت عالی، چغل ورپگ پاک و شسته شده باید استفاده گردد. نظارت جدی از این روند توسط انجینر سازه صورت گیرد.</p>	
14	86.72	4.10	0.50	42.30	m <sup>3</sup>	1	<p>سنگ کاری برای اتاق محافظ ، اتاق جنراتور و تشناب: توضیحات: سنگ کاری باید با مساله ترکیب 1:3:4 صورت گیرد و مرطوب نگهداشتن آن به مدت زمان حد اکثر 28 روز و حداقل 14 روز الزامی میباشد. سنگ معدنی محلی با ابعاد تقریبی 30 در 30 سانتی متر در آن استفاده شود.</p>	
15	86.72	4.10	0.50	42.30	m <sup>2</sup>	2	<p>هنگام سنگ کاری اتاق محافظ و تشناب : کاری باید با مساله ترکیب 1:3:4 صورت گیرد و به مدت زمان حد اکثر 28 روز و حداقل 14 روز الزامی میباشد.</p>	<p><b>توضیحات:</b> هنگام</p>
16	5.94	0.25	1.00	23.75	m <sup>3</sup>	1	<p>پرکاری اتاق محافظ، اتاق جنراتور و تشناب: توضیحات: چغل، ریگ، خاک، آب مخلوط گردد و سطح به سطح نیک کاری شود که ضخامت هر سطح آن بیشتر از 30 سانتی متر نباشد. همچنان ضخامت چغل نباید از 15 سانتی متر بیشتر باشد.</p>	
17	60.00			60.00	m	1	<p>فینش برای دیوار احاطوی و سیم خاردار بالا دیوار احاطوی: توضیحات: قطر دایره سیم خاردار باید در طول مسیر ثابت باشد و اندازه آن مطابق نقشه و هدایت انجینر سازه در نظر گرفته شود. نصب سیم خاردار با تمام اجزای آن مانند پایه های گلوبالز شده Y شکل و غیره صورت گیرد. فینش باید چهار ملی باشد خانه های باید شش در شش سانتی باشد</p>	
18	5.76	0.12	1.00	47.97	m <sup>3</sup>	1	<p>کانکریت سیخ دار (RCC) برای پوشش اتاق محافظ، اتاق جنراتور و تشناب: توضیحات: برای اعمار بام اتاق گرد و تشناب باید از کانکریت سیخ دار مارک <math>f_c=3000psi</math> (211 kg/cm<sup>2</sup>) استفاده شود. چوب پاک و نو برای قالب بندی و سمیت تازه و با کیفیت همراه با ریگ و چغل تمیز و شسته شده بوا کانکریت ریزی ضروری است. سنجندگی آن مطابق به نقشه صورت گیرد. حد اقل زمان برای آبیاری 14 روز و حداکثر 28 روز میباشد.</p>	





28	ساخت و نصب دروازه فلزی برای اتاق جنرالور بزرگ فلزی که شامل دست گیر، قفل، چیراس و غیره ابزار مورد ضرورت و همچنین استعمل ضد رنگ و رنگ نیایی و کار تمام مویگرد. ابعاد و محل نصب آن باید مطابق به نقشه صورت گیرد. مواد مورد استفاده: پلاید آهن روسی موجود در افغانستان در ساخت آن استفاده گردد. ضخامت آن باید 2 میلی متر در نظر گرفته شود و رنگ خاکستری همراه با ضد زنگ و سایر وسایل مانند قفل، دستگیر غیره در آن در نظر گرفته شود.	7.80	2.60	3.00	m2	1	توضیحات: دروازه
29	جفل (Crush aggregate) برای حویلی سایت: کاری جفل در ساحه مطابق به نقشه و هدایت انجیران ساحه. جفل با کیفیت عالی و پاک، دارای رنگ سفید، حداکثر سایز آن 3 سانتی و حداقل سایز 1.5 سانتی متر باشد.	12.56	0.08	157.00	m3	1	توضیحات: هموار نصب توضیحات: نصب توضیحات: ایجاد چاه
30	تهیه و نصب کمود برای تثلیب: کمود یا تمام بست ها، پلایب ها و تمام وسایل مورد ضرورت آن کار تمام. کمود ایرانی و برای تثلیب استفاده گرد.	1.00			pcs	1	اصول چاه فاضلاب برای تثلیب: برای فاضلاب تثلیب که شامل کندکاری چاه، تهیه و جانمایی چک کانکریتی سیخ دار داخل چاه، پلایب توانی از چاه الی تثلیب، سرپوش کانکریتی سیخ دار، رنگ اندازی در داخل و اطراف چک و سایر موارد مورد ضرورت نظر به نقشه و هدایت انجیر ساحه.
31	تهیه و نصب لین برق برای سوچ ها و گروپ های اتاق محافظ و تثلیب: استفاده: و ابر مسی عایق کاری شده تعداد هسته: مفرد (یک تار) سایز مقطع: 2.5 ملی متر مربع رنگ: آبی + سرخ و نسواری، سیاه	5.00	5.00	1.00	pcs	1	تهیه و نصب لین برق برای سوچ های اتاق محافظ و تثلیب: استفاده: و ابر مسی عایق کاری شده تعداد هسته: مفرد (یک تار) سایز مقطع: 2.5 ملی متر مربع رنگ: آبی + سرخ و نسواری، سیاه
32	تهیه و نصب لین برق برای سوچ ها و گروپ های اتاق محافظ: استفاده: و ابر مسی عایق کاری شده تعداد هسته: مفرد (یک تار) سایز مقطع: 2.5 ملی متر مربع رنگ: آبی + سرخ و نسواری، سیاه	22.00			m	22	تهیه و نصب لین برق برای سوچ های اتاق محافظ: استفاده: و ابر مسی عایق کاری شده تعداد هسته: مفرد (یک تار) سایز مقطع: 2.5 ملی متر مربع رنگ: آبی + سرخ و نسواری، سیاه
33	تهیه و نصب لین برق برای سوچ های اتاق محافظ: استفاده: و ابر مسی عایق کاری شده تعداد هسته: مفرد (یک تار) سایز مقطع: 2.5 ملی متر مربع رنگ: آبی + سرخ و نسواری، سیاه	40.00			m	40	تهیه و نصب لین برق برای سوچ های اتاق محافظ: استفاده: و ابر مسی عایق کاری شده تعداد هسته: مفرد (یک تار) سایز مقطع: 2.5 ملی متر مربع رنگ: آبی + سرخ و نسواری، سیاه
34	تهیه و نصب سوچ: مواد مورد استفاده: سوچ یک دکمه نیی 20 امپیره که تمام ابزار آلات و بسته بندی های آن شامل باشد.	2.25			m3		اصول فوندیشن سولر سیستم مطابق نقشه
35	تهیه و نصب ساکت: استفاده: ساکت 20 امپیره که تمام ابزار آلات و بسته بندی های آن شامل باشد.	3.00			pcs	3	تهیه و نصب سوچ: مواد مورد استفاده: سوچ یک دکمه نیی 20 امپیره که تمام ابزار آلات و بسته بندی های آن شامل باشد.
36	تهیه و نصب چراغ (لایت) برای نگهبان و حویلی: استفاده: چراغ های سطحی و دیواری کپ با هر تیوب مهه تمام پرزه جات و صل کننده های مربوطه	5.00			pcs	5	تهیه و نصب چراغ (لایت) برای نگهبان و حویلی: استفاده: چراغ های سطحی و دیواری کپ با هر تیوب مهه تمام پرزه جات و صل کننده های مربوطه
37	تهیه و نصب فیوز پاکس: استفاده: سه عدد سرکت بریکر (PCS 16A/AC 2 and PCS 63A/AC 1) مهه تمام پرزه جات و وصل کننده های مربوطه. فیوز پاکس باید داخل شاتر و با اطاق جنرالور نصب گردند.	1.00			pcs	1	تهیه و نصب فیوز پاکس: استفاده: سه عدد سرکت بریکر (PCS 16A/AC 2 and PCS 63A/AC 1) مهه تمام پرزه جات و وصل کننده های مربوطه. فیوز پاکس باید داخل شاتر و با اطاق جنرالور نصب گردند.
<b>Grand Total</b>							

مهر و امضاء



*[Handwritten signature]*

PROJECT:

30M GUYED MAST TOWER OF AFGHAN TELECOM

TITLE:

TOWER DETAIL (ELEVATION )

SCALE

DRAWN

DESIGNED

CHECKED

APPROVED

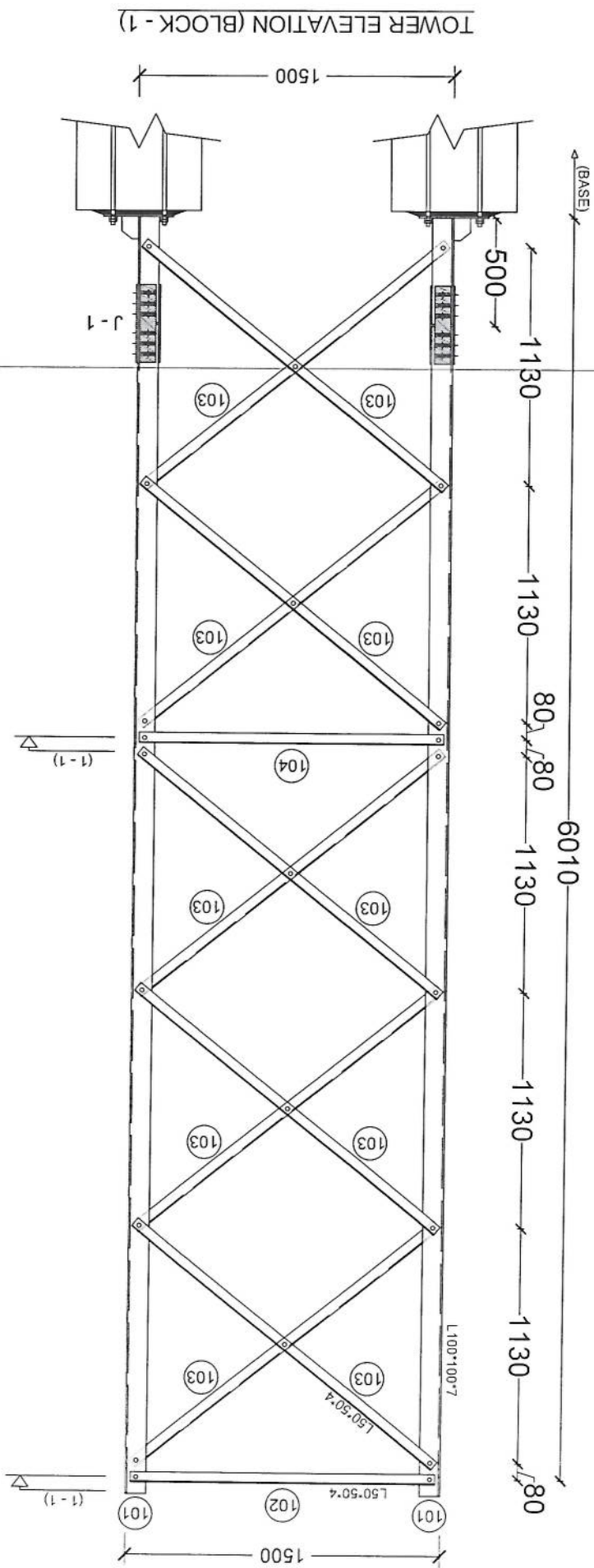
DATE

ORG. NO.

Salaam - TWR30GM - 00

REVISION





TOWER ELEVATION (BLOCK - 1)

*[Handwritten Signature]*

PROJECT:  
30M GUYED MAST TOWER OF AFGHAN TELECOM

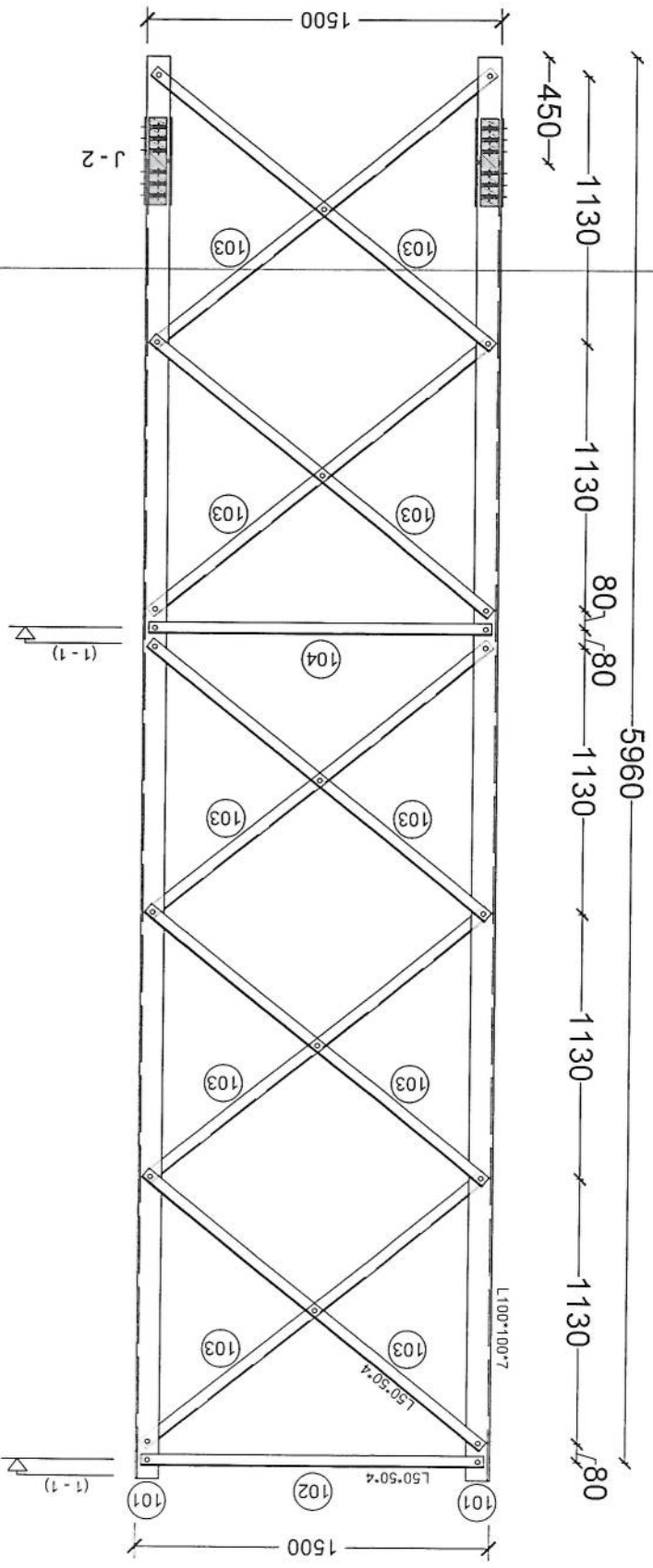
TITLE:  
TOWER DETAIL (BLOCK - 01)

SCALE	DRAWN	DESIGNED	CHECKED	APPROVED	DATE

ORG. NO. Salaam - TWR30GM - 01

REVISION

TOWER ELEVATION (BLOCK - 2)



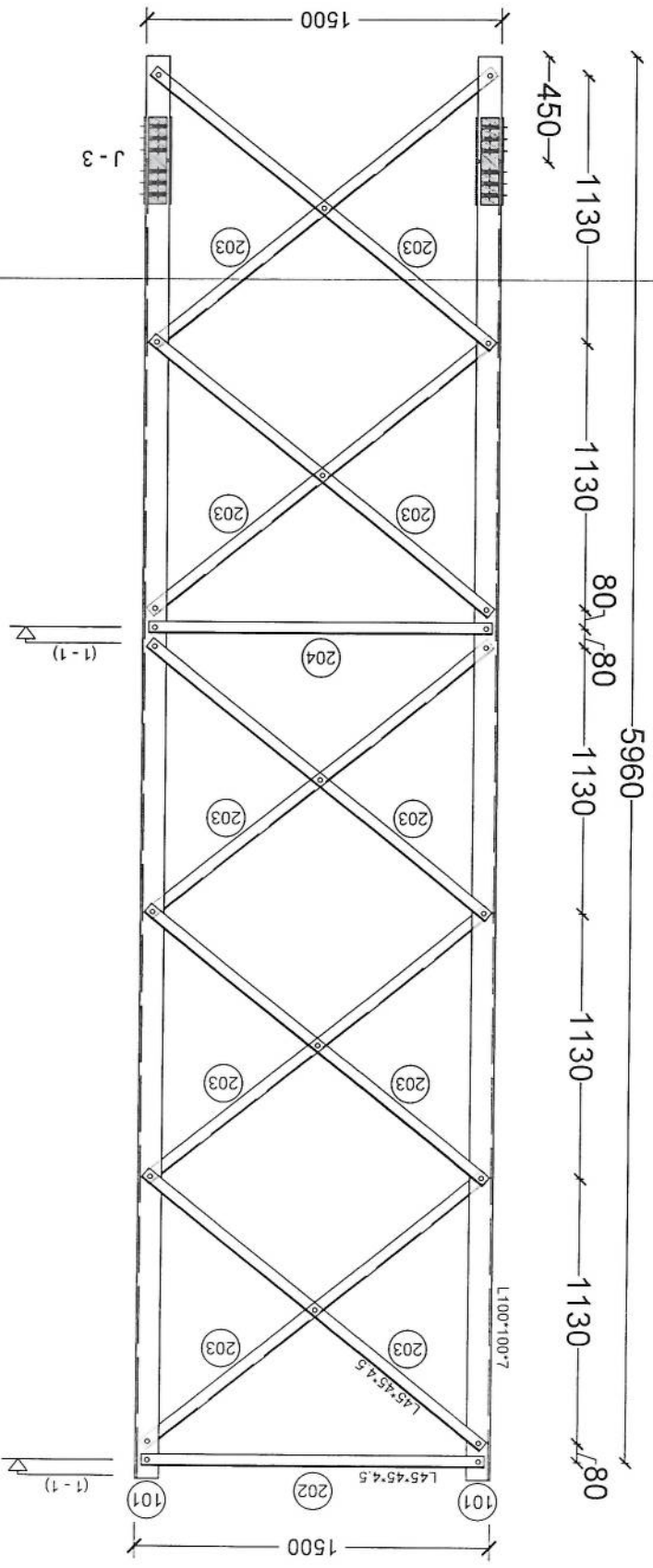
*[Handwritten signature]*

PROJECT: 30M GUYED MAST TOWER OF AFGHAN TELECOM

TITLE: TOWER DETAIL (BLOCK - 02)

SCALE	DRAWN	DESIGNED	CHECKED	APPROVED	DATE
ORG. NO.	Salaam- TWR30GM - 02				REVISION

TOWER ELEVATION (BLOCK - 3)



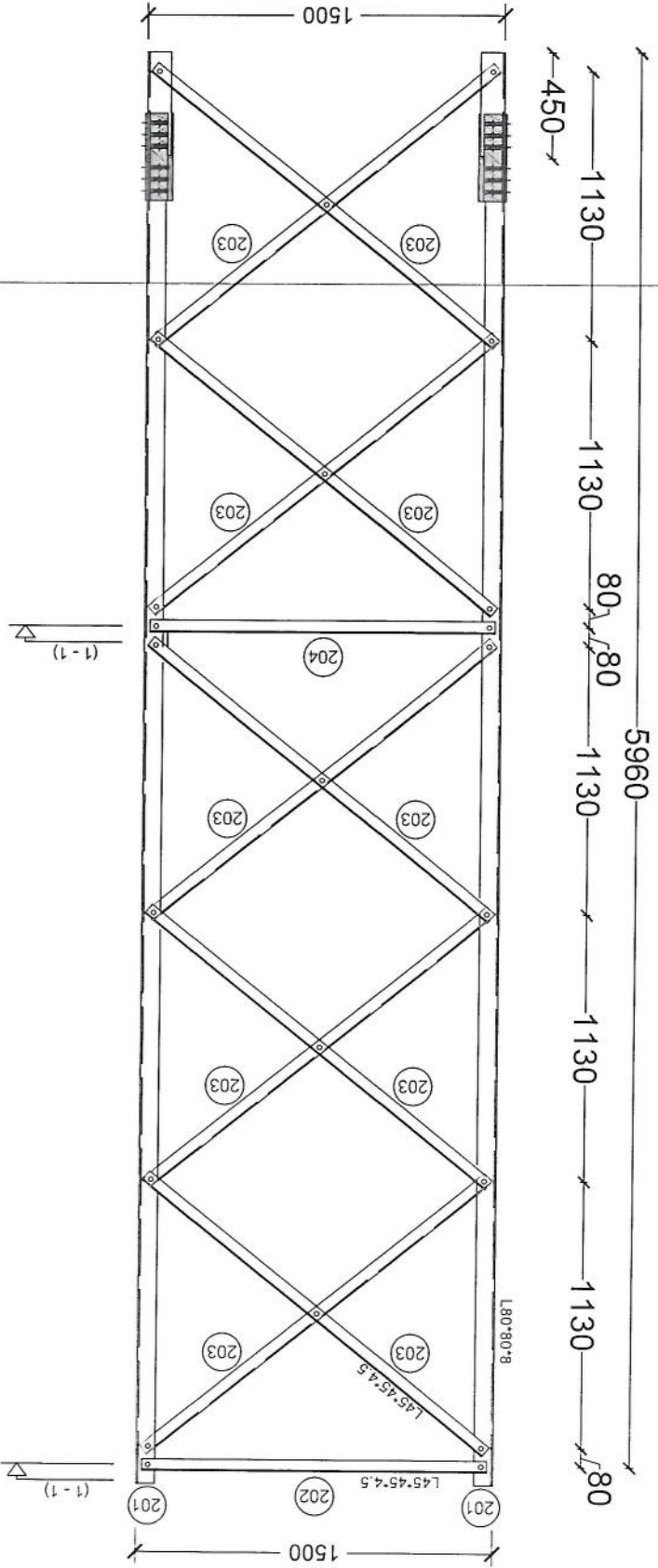
*[Handwritten signature]*

PROJECT:  
30M GUYED MAST TOWER OF AFGHAN TELECOM

TITLE:  
TOWER DETAIL (BLOCK - 03)

SCALE	DRAWN	DESIGNED	CHECKED	APPROVED	DATE
ORG. NO.	Salaam - TWR30GM - 03				REVISION

TOWER ELEVATION (BLOCK - 4)



*[Handwritten Signature]*

PROJECT:  
30M GUYED MAST TOWER OF AFGHAN TELECOM

TITLE:  
TOWER DETAIL (BLOCK - 04)

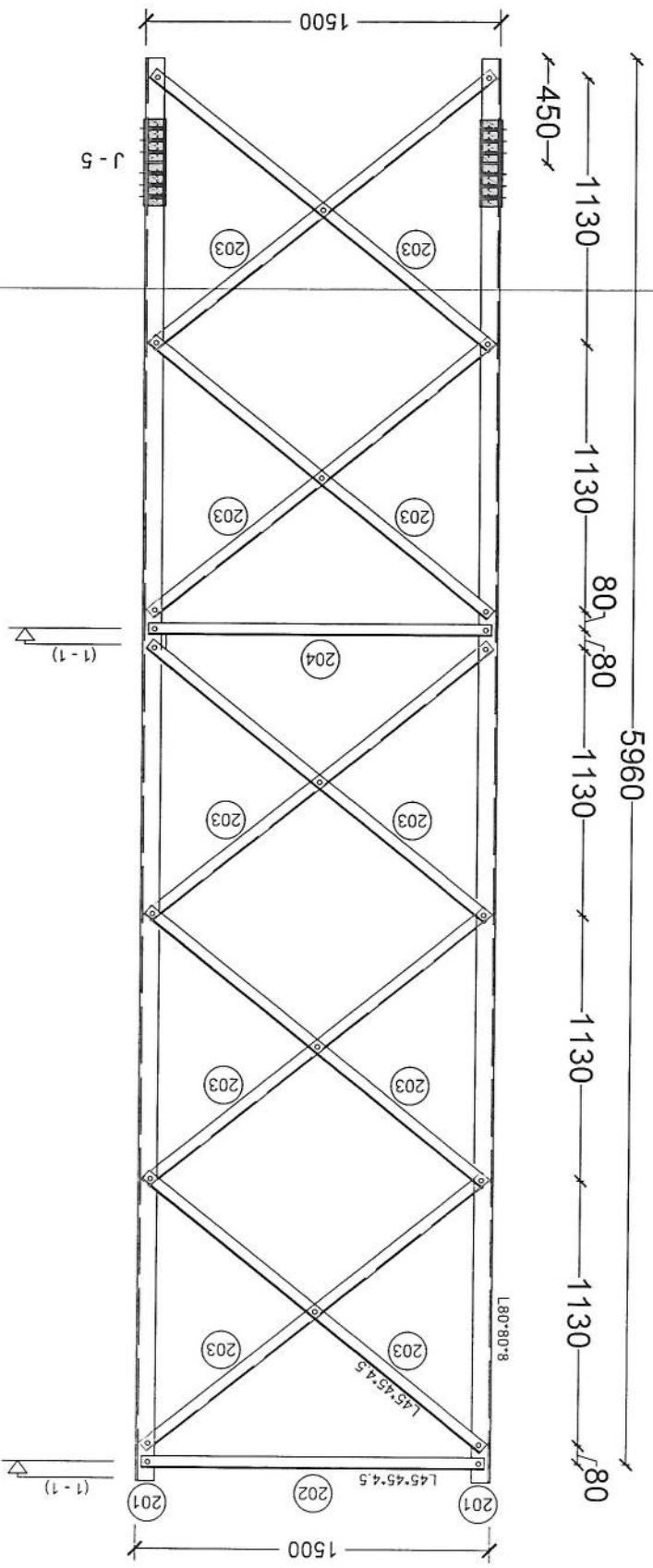
SCALE	DRAWN	DESIGNED	CHECKED	APPROVED	DATE

ORG. NO. Salaam - TWR30GM - 04

REVISION



TOWER ELEVATION (BLOCK - 5)



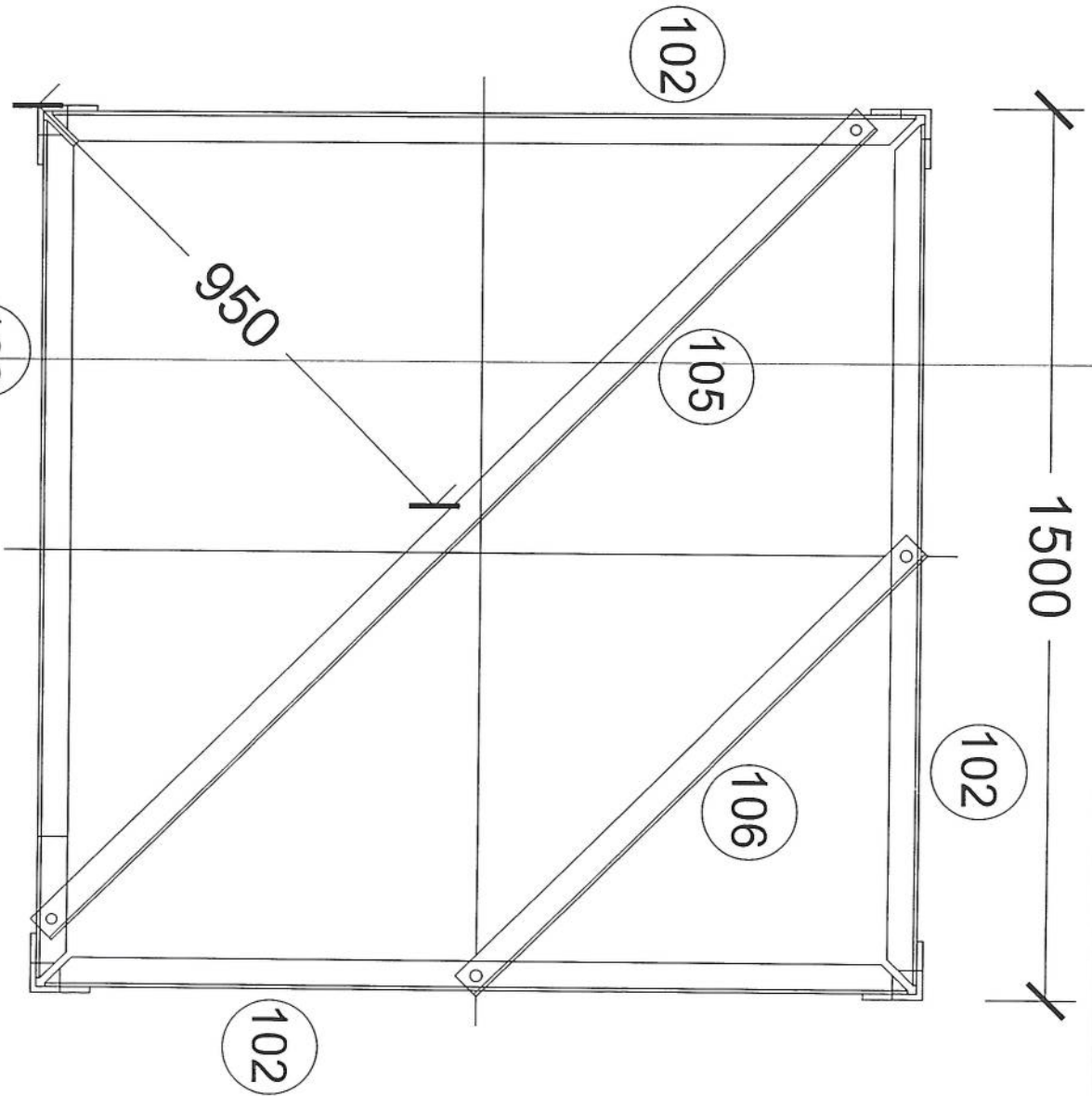
*[Handwritten signature]*

PROJECT:  
30M GUYED MAST TOWER OF AFGHAN TELECOM

TITLE:  
TOWER DETAIL (BLOCK - 05)

SCALE	DRAWN	DESIGNED	CHECKED	APPROVED	DATE
ORG. NO.	Salaam - TWR30GM - 05				REVISION





1 - 1

*Handwritten signature*

PROJECT:  
30M GUYED MAST TOWER OF AFGHAN TELECOM

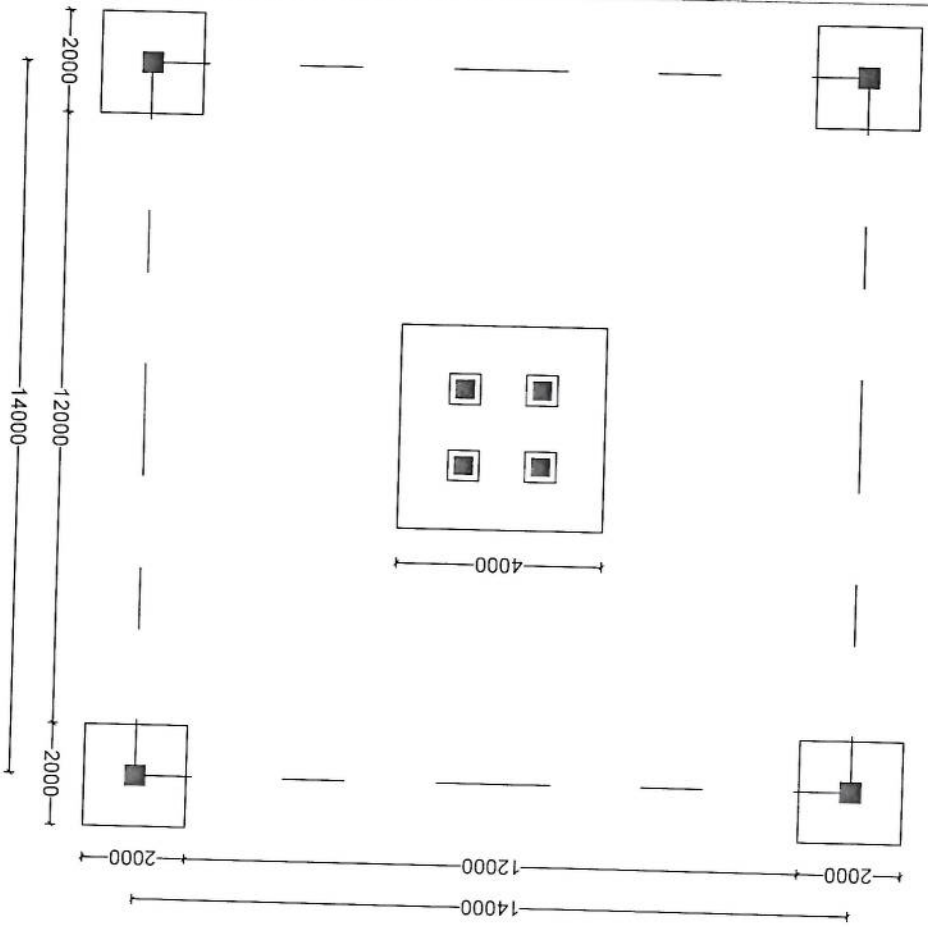
TITLE:  
LADDER DETAILS

SCALE	DRAWN	DESIGNED	CHECKED	APPROVED	DATE

ORG. NO. Salaam - TWR30GM - 06

REVISION

# FOUNDATION PLAN



*[Handwritten Signature]*

PROJECT: 35M GUYED MAST TOWER IN AFGHANISTAN TLICOM

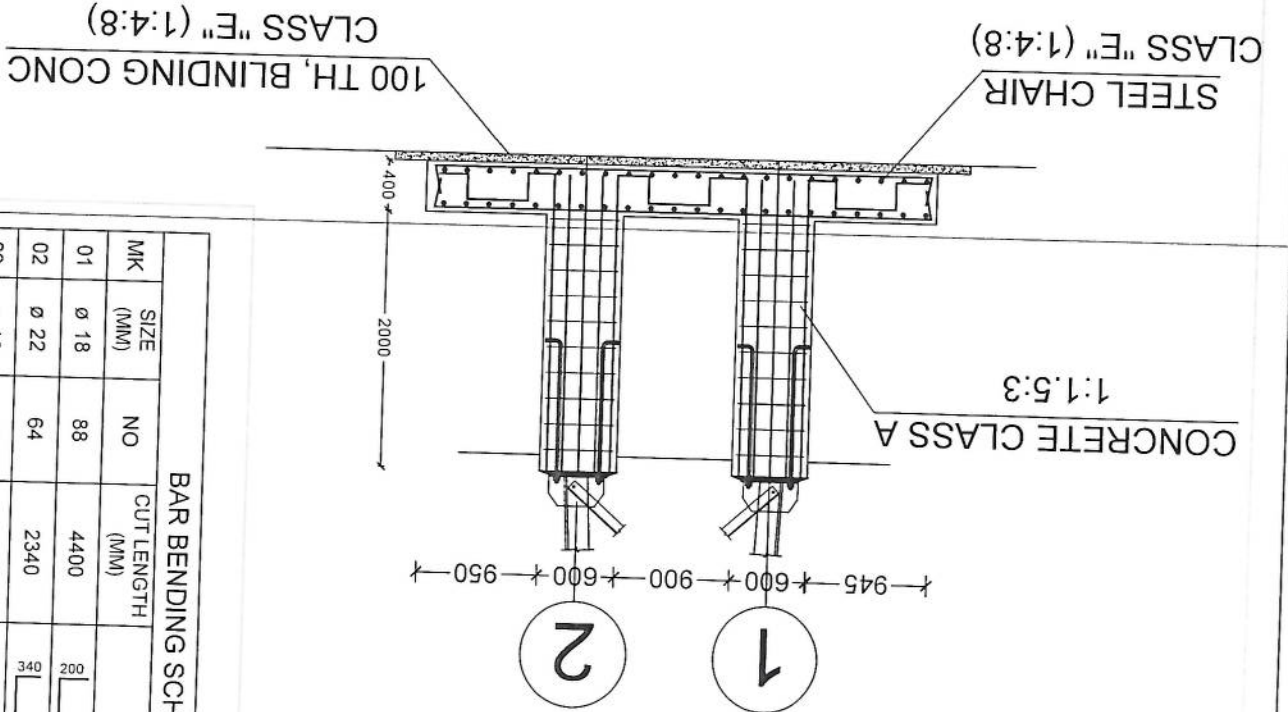
TITLE: FOUNDATION PLAN

SCALE	DRAWN	DESIGNED	CHECKED	APPROVED	DATE

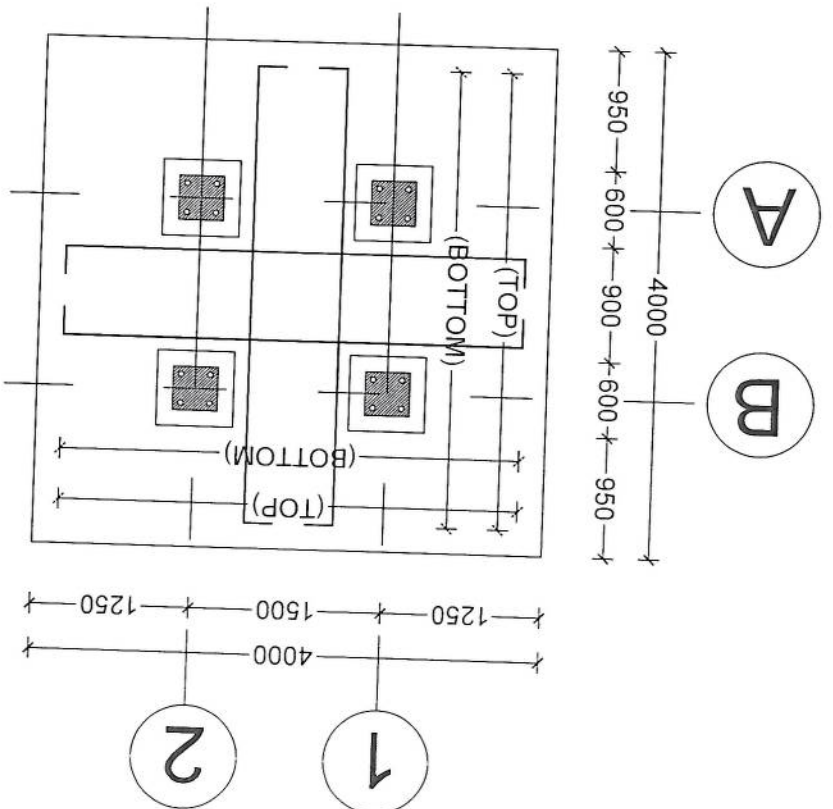
ORG. NO. Salaam - TWR30GM - 01

REVISION

# FOUNDATION ELEVATION



# FOUNDATION PLAN



## BAR BENDING SCHEDULE

MARK	SIZE (MM)	NO	CUT LENGTH (MM)	SHAPE	WEIGHT (KG)
01	Ø 18	88	4400		
02	Ø 22	64	2340		
03	Ø 16	16	1300		
04	Ø 12	60	2100		
05	Ø 16	15	1760		

*Handwritten signature*

PROJECT:

35M GUYED MAST TOWER IN AFGHANISTAN TILLOOM

TITLE:

FOUNDATION PLAN

SCALE

DRAWN

DESIGNED

CHECKED

APPROVED

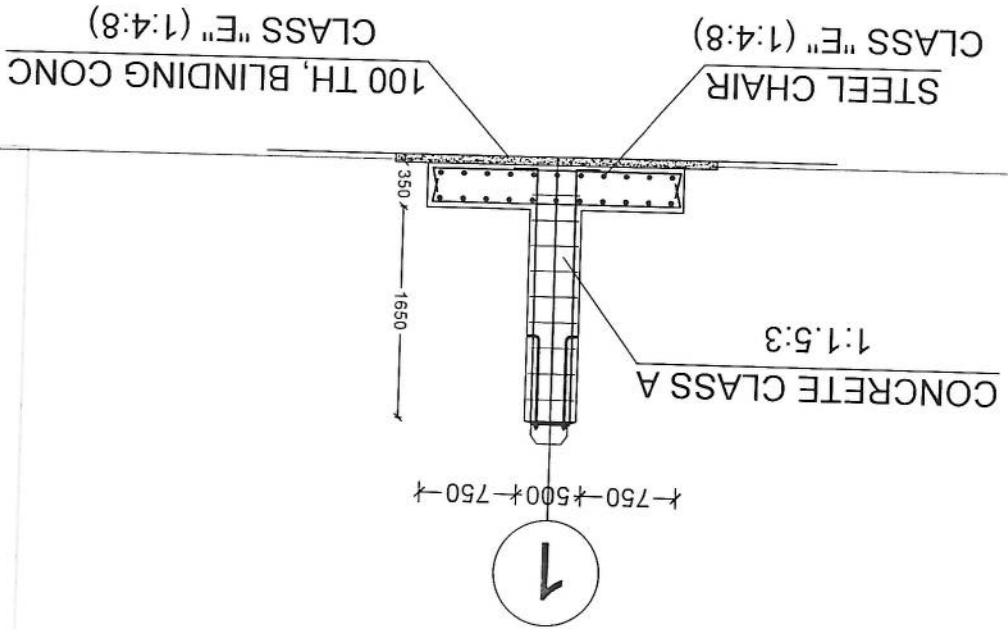
DATE

ORG. NO.

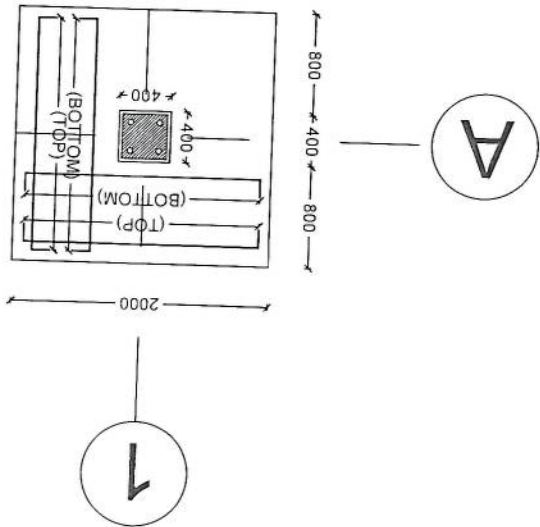
Salaam - TWR30GM - 02

REVISION

# FOUNDATION FOR CABLE ELEVATION



# FOUNDATION FOR CABLE



## BAR BENDING SCHEDULE

MK	SIZE (MM)	NO	CUT LENGTH (MM)	SHAPE	WEIGHT (KG)
01	Ø 18	40	2400		
02	Ø 22	64	2300		
03	Ø 18	16	1200		
04	Ø 12	40	1700		

*Handwritten signature*

PROJECT:

35M GUYED MAST TOWER IN AFGHANISTAN TLICOM

TITLE:

FOUNDATION PLAN

SCALE

DRAWN

DESIGNED

CHECKED

APPROVED

DATE

ORG. NO.

Salaam - TWR30GM - 03

REVISION