



امارت اسلامی افغانستان  
ریاست عمومی شرکت های امارتی



د افغانستان اسلامی امارت  
د امارتی شرکتونو لوی ریاست



د افغان تیلی کام مخابراتی امارتی شرکت لوی ریاست  
د مالی او اداری معاونیت  
د تدارکاتو ریاست  
د پیرو دلو امریت  
د تخنیکي او اجناسو پیرو دلو مدیریت

(موضوع: اعمار احاطه سایت جدید TAK555 و ملزومات مورد ضرورت آن واقع ولسوالی ورسج ولایت تخار)

شماره درخواست نرخدهی: {1217}

تاریخ صدور درخواست نرخدهی به قمری: {1446/4/18}

تاریخ صدور درخواست نرخدهی به شمسی: {1403/7/30}

جنس فوق ضرورت : معاونیت عملیاتی بیسیم (آمریت RF&BSS)

## تاریخ ترتیب استعلام : ( 30 / 7 / 1446 )

- (1) اداره {نام اداره تدارکاتی را درج کنید} تخصیص بودجه لازم برای تدارک اجناس/ خدمات غیر مشورتی مندرج این درخواست را دارد.
- (2) آفر سربسته شما الی {تاریخ و وقت را درج کنید} یا قبل از آن به دفتر {مدیریت خریداری امریت تهیه و تدارکات شرکت افغان تیلیکام} تسلیم داده شود.
- (3) آفر ها نیکه بعد از میعاد تسلیمی ارائه گردند، بدون اینکه باز شود مسترد می گردد. پاکت حاوی آفر باید به صورت واضح عبارت نرخ برای {نام اجناس / خدمات غیر مشورتی را درج کنید} نشانی شده باشد.
- (4) آفر ارائه شده در آفرها باید الی مدت (30) روز تقویمی سر از تاریخ ختم میعاد تسلیمی آفرها اعتبار داشته باشد.
- (5) در صورت تغییر در مقدار نیازمندی، اداره می تواند مقدار نیازمندی تقاضا شده را الی (25) فیصد زیاد و یا کم نماید، مشروط به اینکه قیمت مجموعی آن از حدود صلاحیت پولی برای درخواست نرخ گیری تجاوز ننماید.
- (6) ترجیح داخلی مطابق حکم چهارم طرز العمل تدارکات قابل اجرا است. {مورد ترجیح داخلی و فیصدی آنرا درج نمائید}.
- (7) آفر گشائی در محضر عام حتمی نبوده و فرمایش دهنده مکلف به قبول نازلترین نرخ نمی باشد. در صورت رد هر یک یا تمام آفرها فرمایش دهنده کدام مسؤلیت در قبال داوطلب تهیه/ارائه کننده ندارد.
- (8) آفر دهنده اسناد ذیل را با آفر خویش ضمیمه می نماید:
  - 1- جواز تجارتي/ فعالیت/ کار قابل اعتبار؛
  - 2- نمبر تشخیصیه مالییه؛
  - 3- اجازه نامه تولید کننده (در صورت لزوم).
  - 4-
- (9) سند نرخ گیری تکمیل و توسط شخص با صلاحیت یا نماینده تهیه/ ارائه کننده در هر صفحه مهر امضاء شده باشد. نام کارمند صادر کننده درخواست نرخ گیری:

امضاء هیئت

امضاء هیئت

امضاء هیئت

## جدول اقلام و قیمت ها

شماره	اسم و تشریح با مشخصات تخنیکی اقلام	واحد	مقدار	قیمت فی واحد به افغانی	قیمت مجموعی به افغانی
1	اعمار احاطه سایت TAK555 از FENCE ولایت تخار منطقه دره کتوی کوه خواجه بغرا ولسوالی ورسج با گارد روم و تشناب توسط سنگ کاری مطابق مشخصات ضمیمه کوردینات سایت جدید تخار : 36.25468 - 70.0239		1		
2	اعمار یک سلب جنراتور همراه با سایبان آن در سایت TAK555 مطابق مشخصات ضمیمه	PCS	1		
3	اعمار یک سلب بطری بانک BTS همراه با سایبان آن در سایت TAK555 مطابق مشخصات ضمیمه	PCS	1		
4	اعمار فاوندیشن سولر سیستم مطابق مشخصات ضمیمه	PCS	1		
5	انتقال از گدام مهتاب قلعه و نصب تاور 40 متره گرین فیلد در سایت جدید TAK555 مطابق مشخصات ضمیمه	PCS	1		
6	اعمار سرک به طول 6000 متر به عرض 3 متر به طور خاکی برای عبور و مرور موتر	PCS	1		

- داوطلب مکلف است که جنس را طبق مشخصات درج شده در استعمال هذا تهیه و تدارک نماید، در صورتیکه از جانت داوطلب در مشخصات فوق الذکر تغییرات وارد گردد آفر وی باطل پنداشته میشود.

نوت: بازدید از ساحه لازمی میباشد.

1. معیاد برای ساختمان سایت از تاریخ عقد قرارداد 35 الی 42 روز.
2. اخذ تاییدی کوردنیت برای ساختمان از شعبه نیازمند (تخنیکی بیسیم).
3. اخذ 10% پول بخاطر تامینات از قیمت مجموعی برای 6 ماه بعد از تسلیمی سایت.
4. قیمت در بل احجام کاری لازمی میباشد.
5. در صورت عدم ضرورت به اعمار فوندیشن سولر سیستم نظر به ساحه از آن صرف نظر میگردد.

✓ په هره تدارکاتی پروسه کی چی یو شرکت د اړونده نرخ اخیستنې استعمال مطابق د اجناسو، خدماتو او ساختمانی چارو د تهیه او ترسره کولو لپاره گټونکی وبل شی او قیمت یی له (100000) سل زره افغانیوڅخه لوړ وی مخکی له دی چی د برنده کی اطلاعیه ترلاسه کړی باید له مجموعی قیمت څخه 10% لس فیصده د تضمین په ډول د افغان ټیلی کام مخابراتی امارتی شرکت بانکی حساب ته جمع او اصلی اویز یی د مالی محترم ریاست له تصدیق څخه وروسته د تهیه او تدارکاتو ریاست پیروډلو امریت ته تسلیم کړی.

✓ که چیرته کوم گټونکی شرکت دلس فیصده تضمین له ورکولو څخه انکار وکړی شرکت به یی د افغان ټیلی کام مخابراتی امارتی شرکت په تورلیست کی ثبت کپړی او د یوکل لپاره به د افغان ټیلی کام مخابراتی امارتی شرکت دخوش خرید له لاری په تدارکاتی پروسوکی گډون نه شی کولای.

✓ که چیرته د گټونکی شرکت لخوا غوښتل شوی اجناس/خدمات په وخت سره تهیه او اماده نه شی یعنی شرکت ونه توانیږی چی اجناس/خدمات/ساختمانی چاری تهیه او ترسره کړی دنه تهیه کولو په صورت کی به د شرکت تضمین دیوکل په پار افغان ټیلی کام مخابراتی امارتی شرکت سره پاتی وی او شرکت به یی په تورلیست کی شاملیږی یوکل وروسته به یی بیرته تضمین شرکت ته سپارل کپړی.

✓ پورته ذکرشوی پریکړی د شاروالی جوازرونکو لپاره د تطبیق وړ نه دی.

مجموع قیمت به ارقام بشمول مالیات : عدد

مجموع قیمت به حروف بشمول مالیات:
مجموع مبلغ مالیات به ارقام و حروف:
مجموع قیمت به ارقام بدون مالیات: عدد (قابل پرداخت)
مجموع قیمت به حروف بدون مالیات (قابل پرداخت)
مدت ضمانت (ورانتی/ گرنٹی) بعد از تاریخ اكمال:
مشخصات ضم پیشنهاد می باشد:

## مشخصات تخنیکي اجناس

شماره	اقلام	مشخصات
	<b>آدرس مشخص شرکت:</b> <b>ایمیل آدرس شرکت:</b>	
	اسم تهیه/ ارائه کننده: اسم شخص یا نماینده با صلاحیت تهیه/ ارائه کننده: امضای شخص یا نماینده تهیه/ ارائه کننده: تاریخ: <b>شماره تلفون حتمی:</b>	مهر تهیه/ ارائه کننده

یادداشت: فرمایش گیرنده کاپی رهنمود، ساخت و مدل، بروشور و یا فهرست تجهیزات یا خدماتی را که اكمال می نماید  
 ضمیمه نماید. معلومات فوق جهت ارزیابی مؤثر آفرها استفاده می گردد.

## شرایط تدارک و پرداخت

شرایط ذیل صرف با موافقه تحریری فرمایش دهنده قابل تغییر می باشد.

- (1) تهیه کننده مکلف به پرداخت تأمینات و تضمینات می باشد، تأمینات از سر جمع پول 5 الی 15 فیصد اخذ میگردد و بعد از تکمیل و رانتی به اکانت شرکت انتقال میگردد.
- (2) بعد از اكمال خدمات غیر مشورتی/ تهیه اجناس، تهیه/ ارائه کننده باید نسخه اصلی و (2) کاپی بل (Invoice) را به فرمایش دهنده تسلیم نماید؛
- (3) پرداخت توسط فرمایش دهنده، طی مدت (30) روز کاری درمقابل مقدار واقعی اجناس/خدمات غیر مشورتی تهیه شده صورت می گیرد.

(4) فرمایش دهنده میتواند در حالات ذیل با ارسال اطلاعیه کتبی به تهیه/ارائه کننده، امر خریداری را کاملاً یا قسماً فسخ نماید:

- 1- تهیه/ارائه کننده موفق به تحویل بخش یا تمام اجناس در ظرف مدت معینه در امر خریداری نشود؛
- 2- تهیه /ارائه کننده موفق به اجرای مکلفیت های دیگر تحت امر خریداری نشود.

3- هرگاه در اجناس اكمال شده یا خدمات ارائه شده نواقص و یا کاستی ها مشاهده گردد، تهیه/ارائه کننده مکلف به رفع نواقص و کاستی ها در مدت (3) روز کاری بعد از دریافت اطلاعیه در مورد می باشد، در غیر آن فرمایش دهنده می تواند امر خریداری را فسخ نماید.

4- هرگاه تهیه/ارائه کننده، در جریان داوطلبی و یا حین اجرای وظایف محوله تحت امر خریداری اقدام به فساد و تقلب نموده باشد.

(5) هرگاه در درخواست نرخ گیری میعاد ضمانت (وارنتی/ گرنٹی) تصریح گردیده باشد، تهیه/ارائه کننده مکلف به تعویض در طول مدت معینه می باشد.

### اصلاح اشتباهات محاسبوی

(1) اشتباهات محاسبوی طور ذیل تصحیح می گردد:

- 1- در صورت تفاوت میان مبلغ به ارقام و حروف، مبلغ به حروف قابل اعتبار می باشد؛
- 2- در صورتیکه تفاوت میان قیمت فی واحد و قیمت مجموعی وجود داشته باشد، قیمت فی واحد برای ارزیابی قیمت ها و ترتیب امر خریداری قابل اعتبار می باشد؛
- 3- در صورت موجودیت تفاوت میان نرخ فی واحد و قیمت مجموعی (حاصل ضرب مقدار در نرخ فی واحد)، نرخ فی واحد قابل اعتبار می باشد، هرگاه از نظر فرمایش دهنده اشتباه در نقاط اعشاری در قیمت فی واحد برجسته باشد، در این صورت قیمت مجموعی اقلام طوریکه نرخ داده شده است قابل اعتبار بوده و قیمت فی واحد باید اصلاح شود.
- 4- فرمایش دهنده مطابق مندرجات فوق اشتباهات محاسبوی را اصلاح و بعد از اخذ موافقه کتبی داوطلب در قیمت مجموعی آفر محاسبه می نماید.
- 5- داوطلب مکلف به پذیرش اشتباهات محاسبوی در آفر خویش می باشد. در صورت عدم پذیرش اشتباهات محاسبوی توسط داوطلب، آفر وی رد می گردد.

نوت:



REVISION NO	REVISION DATE	REVISION BY	DATE
1			

LEGEND:



PROJECT TITLE / NO:  
GSN SITES

DRAWING TITLE:

DRAWN BY:  
Project Implementation Dept

CHECKED BY:  
Project Implementation Dept

APPROVED BY:  
Project Implementation Dept

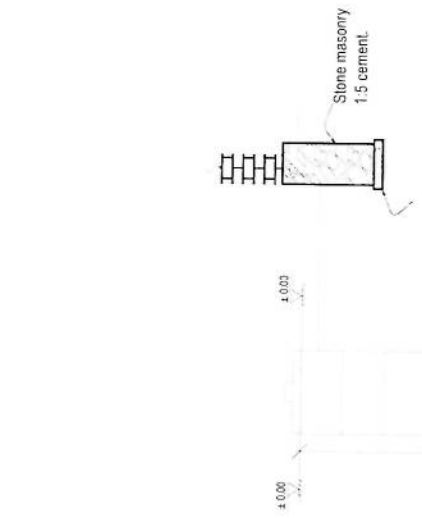
SCALE: 1:100 @ A3

ACTUAL DATE: DF

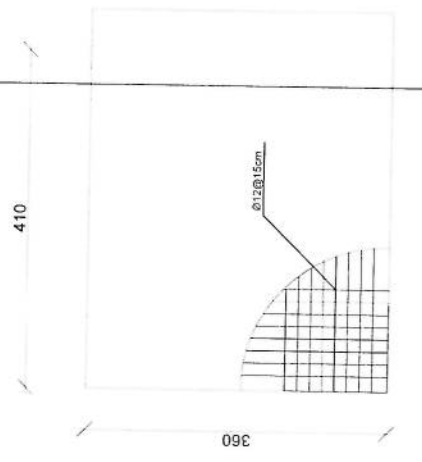
ISSUE DATE:

OWNER:

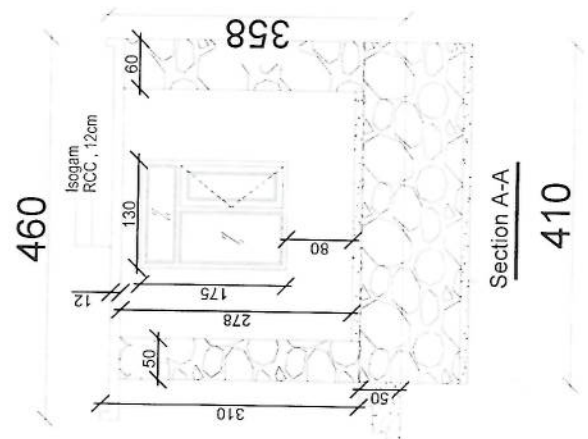
Al-Salam Tekconera



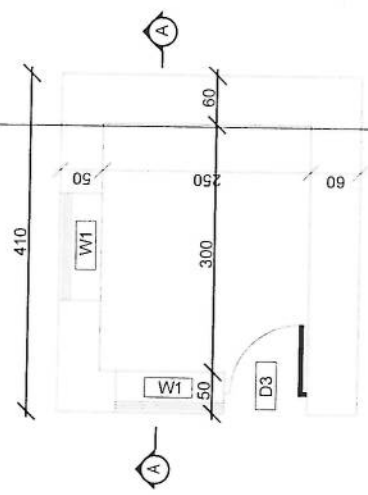
Guard room Excavation



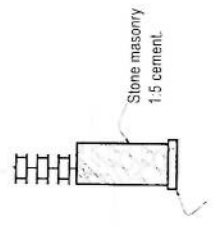
Guard Rebar Detail



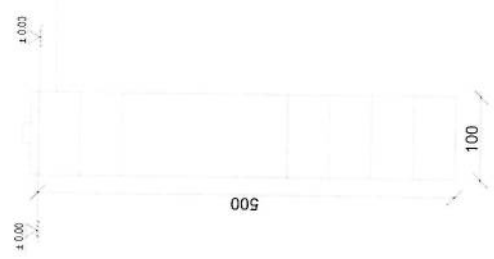
Section A-A



Guard room



Stone masonry  
1:5 cement.



Well for toilet

*[Handwritten signature]*

REVISION RECORD  
 NO. DATE OF  
 1

LEGEND:



PROJECT TITLE / NO  
 GSM BATES

DRAWING TITLE

DRAWN BY:  
 Project Implementation Dept

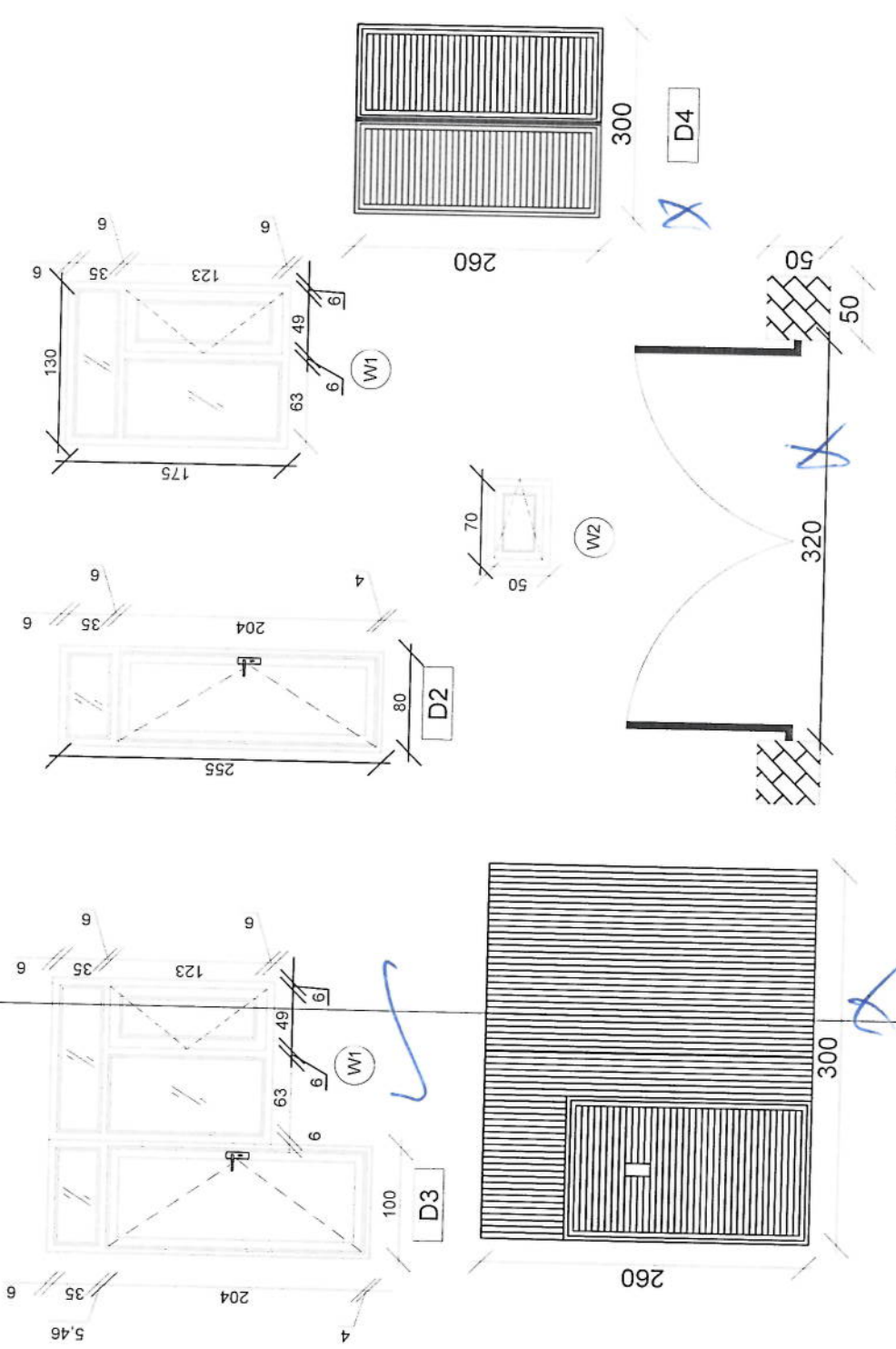
CHECKED BY:  
 Project Implementation Dept

APPROVED BY:  
 Project Implementation Dept

SCALE: 1:100 @ A3  
 ACTUAL DATE: DF  
 ISSUE DATE:

OWNER

Salam Tekonoro  
 R. S. S. S.



*Handwritten signature in blue ink.*

Doors And Windows Detail



REVISION NO.	DATE	BY	DESCRIPTION
1			

REVISION RECOF



PROJECT TITLE / NO  
GSM SITES

DRAWING TITLE

DRAWN BY  
Project Implementation Div

CHECKED BY  
Project Implementation Div

APPROVED BY  
Project Implementation Div

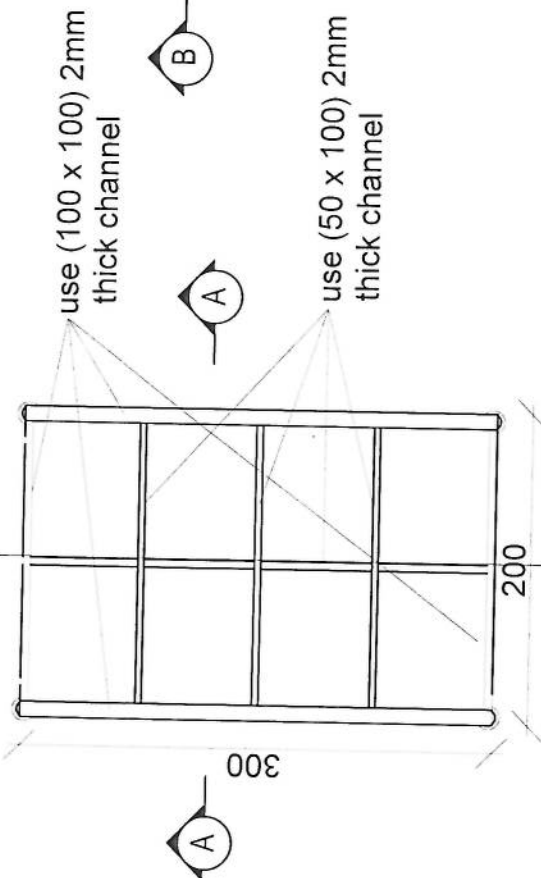
SCALE: 1:100 @ A3

ACTUAL DATE: / /

ISSUE DATE: / /

OWNER

Sabam (Socotra) S.A.S.C.

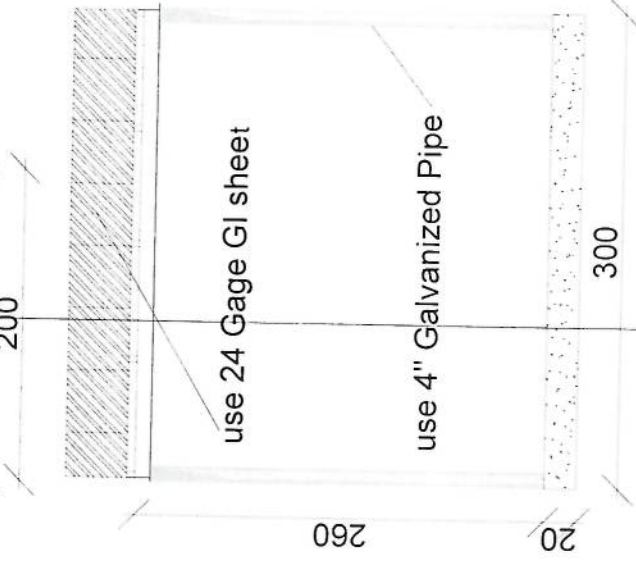


use (100 x 100) 2mm thick channel

use (50 x 100) 2mm thick channel

200

300



use 24 Gage GI sheet

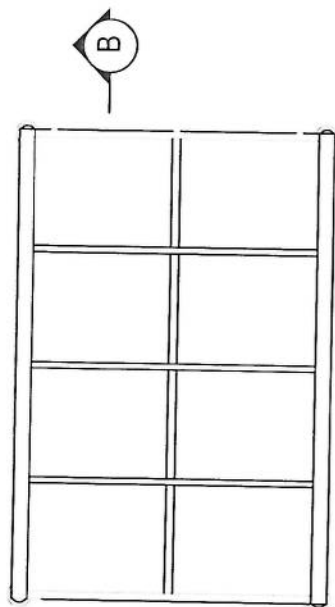
use 4 inch Galvanized Pipe

300

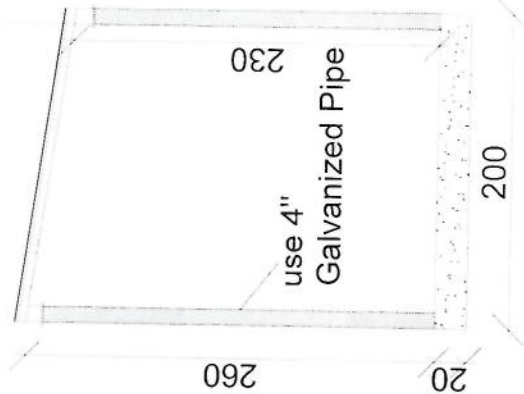
260

20

Section BB



24 Gage GI sheet  
18mm water proof board



use 4 inch Galvanized Pipe

230

200

260

20

Section AA

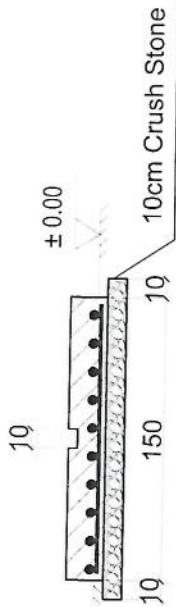
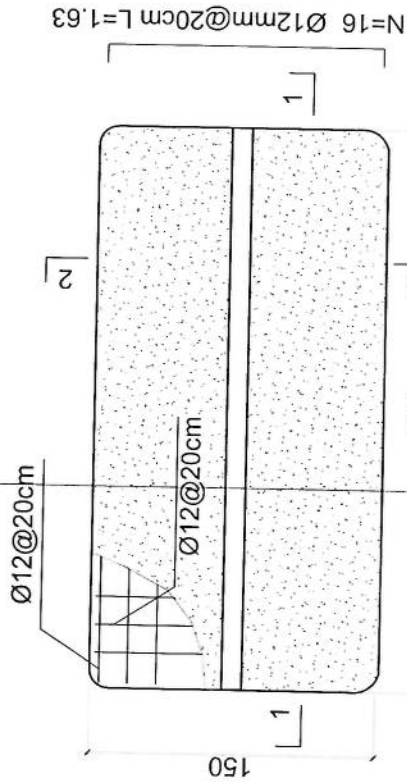
REVISION NO	DATE	DE
1		

REVISION RECORD

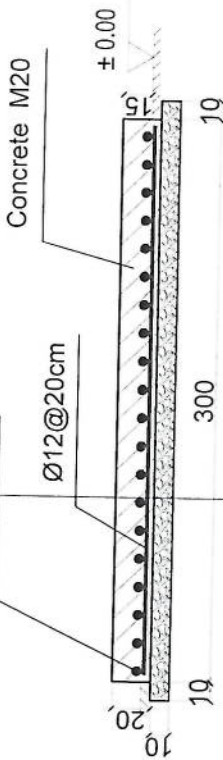
REVISION NO	DATE	DE
1		

Notes:

1. The foundation is adopts reinforced concrete, the concrete is M20; (M20:compressive strength is 20N/mm2); the foundation lays on a 10cm thick crush stone pad;
2. Ø12: mild steel,rebars strength 210N/mm2
3. minimum concrete cover for rebar is 3.5cm,
4. All units are in cm
- 5.All edges of the Slab should be curve



2-2 section



1-1 section

Outdoor BTS Foundation

DRAWN BY:  
Project Implementation Dept

CHECKED BY:  
Project Implementation Dept

APPROVED BY:  
Project Implementation Dept

SCALE: 1:100 @ A3

ACTUAL DATE: DF

ISSUE DATE:

OWNER:

Signature: *[Handwritten Signature]*

REVISION NO	DATE	DE
1		

LEGEND:



PROJECT TITLE / NO  
GSN SITES

DRAWING TITLE

DRAWN BY  
Project Implementation Dept

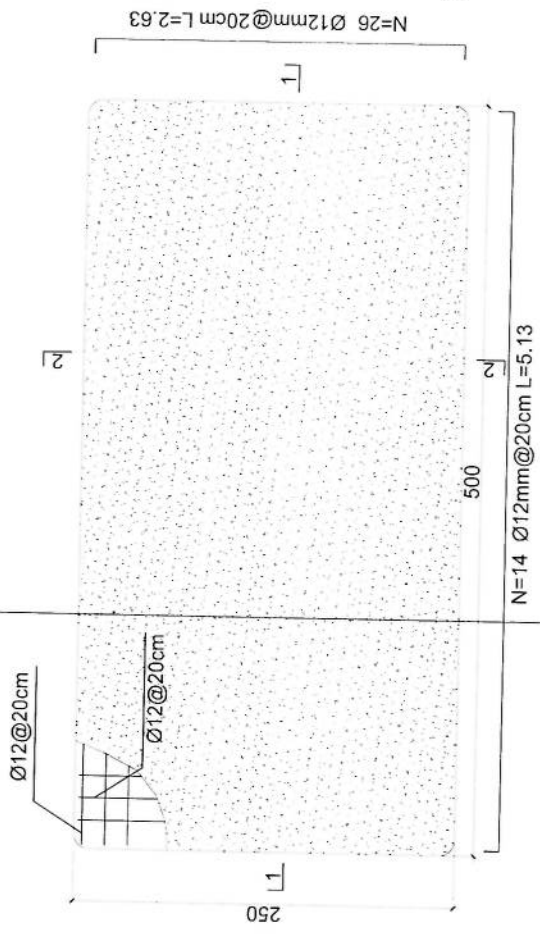
CHECKED BY  
Project Implementation Dept

APPROVED BY  
Project Implementation Dept

SCALE: 1:100 @ A3  
ACTUAL DATE: 08  
ISSUE DATE:  
OWNER:

Salam Triconus  
K.S.P.C.

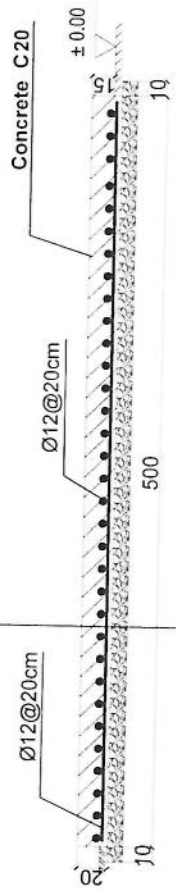
- Notes:
1. The foundation is adopts reinforced concrete, the concrete is C20; (C20:compressive strength is 20N/mm2); the foundation lays on a 10cm thick crush stone pad;
  2. Ø12: mild steel rebars strength 210N/mm2
  3. minimum concrete cover for rebar is 3.5cm,
  4. All units are in cm
  5. All edges of the Slab should be curve



Generator Foundation



2-2 section



1-1 section

Generator Foundation

REVISION NO	DATE	DESCRIPTION
1		

LEGEND



PROJECT TITLE / NO:  
GSN SITES  
موقع جسر جسر

DRAWING TITLE

DRAWN BY:  
Project Implementation Dpt

CHECKED BY:  
Project Implementation Dpt

APPROVED BY:  
Project Implementation Dpt

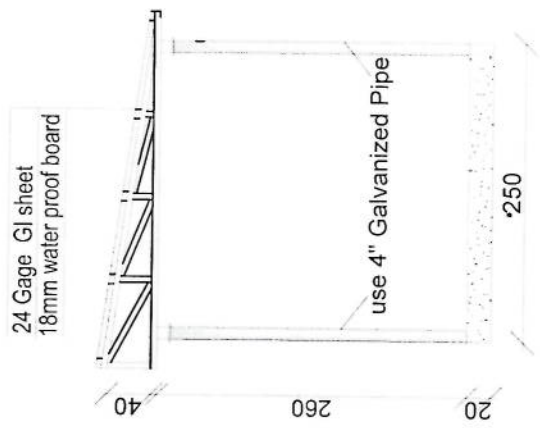
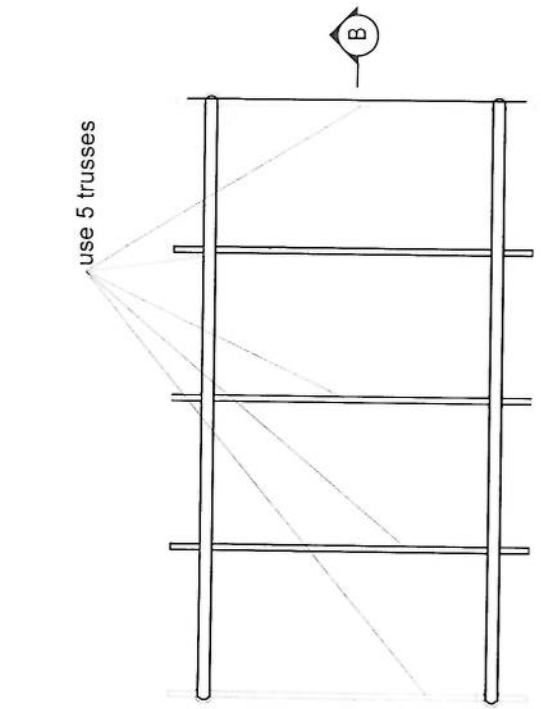
SCALE: 1:100 @ A3

ACTUAL DATE: DK

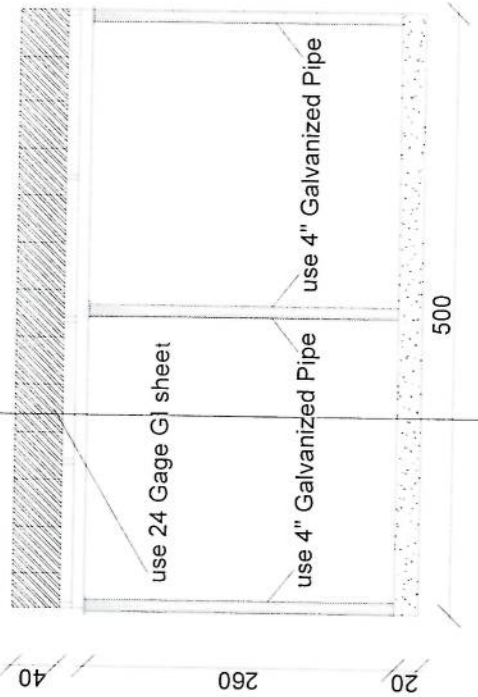
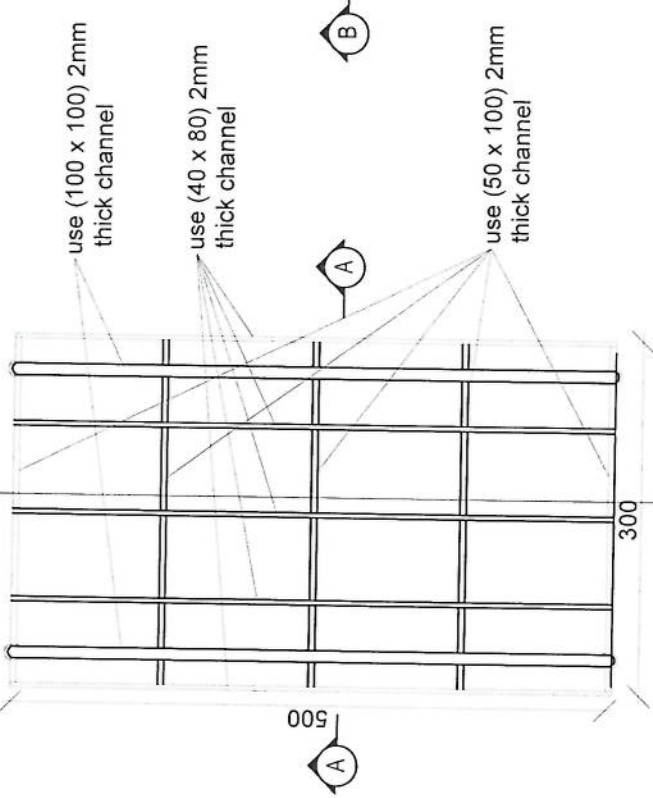
ISSUE DATE:

OWNER:

Salim Takomura  
K.S.U.  
11 5 2 1 1 1



Section AA



Section BB

پروژه: سایت های GSM

موضوع: بیل مقادیر

تاریخ:

مترتب: دیپارتمنت : RF@BSS

NO.	Description	Item	Unit	Length (m)	Width (m)	Height (m)	Total Qty.	Total Budget / item	
								Total Amount (AFS)	Unit Cost (AFS)
1	هموارکاری و آماده سازی ساحه برای کار ساختمانی: توضیحات: هموار نمودن و پاک کاری ساحه از وجود مواد اضافی و غیر قابل استفاده مانند خاک و خاشاک و غیره , خاک های کهنه شده و غیره ضایعات ساختمانی باید به محل از قبیل تعیین شده انتقال داده شود. قبل از آغاز کار ساختمانی ساحه باید کاملا هموار باشد برای این منظور در صورت ضرورت کنده کاری باید صورت گیرد		Job 1						
2	کنده کاری تهاداب اتاق محافظ اتاق چتراتور و تشناب: توضیحات: در کنده کاری تهاداب ها رعایت زاویه 90 درجه الزامی بوده و برای جلوگیری از ریزش خاک و خاشاک در داخل تهاداب ها خاک های کنده کاری شده باید به فاصله دورتر جابجا شود.		1	19.3	0.7	0.8	10.808		
3	کنده کاری تهاداب چتراتور و تانکی نیل: توضیحات: در کنده کاری تهاداب ها رعایت زاویه 90 درجه الزامی بوده و برای جلوگیری از ریزش خاک و خاشاک در داخل تهاداب ها خاک های کنده کاری شده باید به فاصله دورتر جابجا شود.		1	5.2	2.5	0.1	1.3		
4	کنده کاری تهاداب BTS : توضیحات: در کنده کاری تهاداب ها رعایت زاویه 90 درجه الزامی بوده و برای جلوگیری از ریزش خاک و خاشاک در داخل تهاداب ها خاک های کنده کاری شده باید به فاصله دورتر جابجا شود.		1	3.2	1.7	0.1	0.544		
6	تپک کاری تهاداب اتاق محافظ. اتاق چتراتور و تشناب توسط ماشین: توضیحات: تپک کاری ساحه کنده کاری شده باید نظری به نوع و چگونگی خاک و مطابق به هدایت انجنیر ساحه صورت گیرد. استحکام ساحه تپک کاری شده باید 95-98 فیصد در نظر گرفته شود.		1	19.3	0.70		5.49		
7	تپک کاری تهاداب چتراتور و تانکی نیل: توضیحات: تپک کاری ساحه کنده کاری شده باید نظری به نوع و چگونگی خاک و مطابق به هدایت انجنیر ساحه صورت گیرد. استحکام ساحه تپک کاری شده باید 95-98 فیصد در نظر گرفته شود.		1	5.2	2.70		14.04		
8	تپک کاری تهاداب BTS : توضیحات: تپک کاری ساحه کنده کاری شده باید نظری به نوع و چگونگی خاک و مطابق به هدایت انجنیر ساحه صورت گیرد. استحکام ساحه تپک کاری شده باید 95-98 فیصد در نظر گرفته شود.		1	3.2	1.70		5.44		
9	فروش کردن چغل در فرش های داخلی اتاق محافظ و تشناب : توضیحات: هموار کاری چغل در ساحه مطابق به نقشه و هدایت انجنیر ساحه باید صورت گیرد. مورد استفاده: چغل با کیفیت عالی، حداکثر سایز آن 15 سانتی و حد اقل سایز 8 سانتی متر باشد و در ضخامت سانتی متر فرش گردد.		1	21.95	1.00	0.15	3.29		

10	فروش کردن چغل در تهباب BTS: هموار کاری چغل در ساحه مطابق به نقشه و هدایت انجنیر ساحه باید صورت گیرد. استفاده چغل با کیفیت عالی، حداکثر سایز آن 15 سانتی و حد اقل سایز 8 سانتی متر باشد و در ضخامت 10 سانتی متر فرش گردد.	1	m3	3.20	1.70	0.10	0.54			توضیحات: مواد مورد
11	کانکریت ریزی بدون سیخ (PCC) برای تک تهباب های اتاق محافظ و تشناب : توضیحات: کانکریت ترکیب 1:2:4 به این منظور استعمال میگردد و مرطوب نگهداشتن (curing) سطح آن به مدت زمان حد اکثر 28 روز و حداقل 14 روز الزامی میباشد. قالب بندی پاک، سمنت تازه و با کیفیت عالی، چغل وریگ پاک و شسته شده باید استفاده گردد. نظارت جدی از این روند توسط انجنیر ساحه صورت گیرد.	1	m3	18.30	0.60	0.10	1.10			
12	کانکریت ریزی بدون سیخ (PCC) برای فرش های داخلی اتاق محافظ، اتاق جنراتور و تشناب : توضیحات: کانکریت ترکیب 1:2:4 به این منظور استعمال میگردد و مرطوب نگهداشتن (curing) سطح آن به مدت زمان حد اکثر 28 روز و حداقل 14 روز الزامی میباشد. قالب بندی پاک، سمنت تازه و با کیفیت عالی، چغل وریگ پاک و شسته شده باید استفاده گردد. نظارت جدی از این روند توسط انجنیر ساحه صورت گیرد.	1	m3	23.75	1.00	0.10	2.38			
13	کانکریت ریزی بدون سیخ (PCC) برای زینه های اتاق محافظ، تشناب و تهباب های cabl tray : توضیحات: کانکریت مارک ( $211 \text{ kg/cm}^2$ ) به این منظور استعمال میگردد و مرطوب نگهداشتن (curing) سطح آن به مدت زمان حد اکثر 28 روز و حداقل 14 روز الزامی میباشد. قالب بندی پاک، سمنت تازه و با کیفیت عالی، چغل وریگ پاک و شسته شده باید استفاده گردد. نظارت جدی از این روند توسط انجنیر ساحه صورت گیرد.	5	m3	1.10	1.00	1.00	1.10			
14	سنگ کاری برای اتاق محافظ ، اتاق جنراتور و تشناب: توضیحات: سنگ کاری باید با مساله ترکیب 1:4 صورت گیرد و مرطوب نگهداشتن آن به مدت زمان حد اکثر 28 روز و حداقل 14 روز الزامی میباشد. سنگ معدنی محلی با ابعاد تقریبی 30 در 30 سانتی متر در آن استفاده شود.	1	m3	19.30	0.50	4.10	39.57			
15	هنگاف سنگ کاری اتاق محافظ و تشناب : کاری باید با مساله ترکیب 1:3 صورت گیرد و مرطوب نگهداشتن آن به مدت زمان حد اکثر 28 روز و حداقل 14 روز الزامی میباشد.	2	m2	19.30	0.50		19.30			توضیحات: هنگاف
16	پراکاری اتاق محافظ، اتاق جنراتور و تشناب: توضیحات: چغل، ریگ، خاک، اب مخلوط گردد و سطح به سطح نیک کاری شود که ضخامت هر سطح آن بیشتر از 30 سانتی متر نباشد. همچنان ضخامت چغل نباید از 15 سانتی متر بیشتر باشد.	1	m3	23.75	1.00	0.25	5.94			
17	فینس برای دیوار احاطوی و سیم خاردار بالا دیوار احاطوی: توضیحات: قطر دایره سیم خاردار باید در طول مسیر ثابت باشد و اندازه آن مطابق نقشه و هدایت انجنیر ساحه در نظر گرفته شود. نصب سیم خاردار با تمام اجزای آن مانند پایه های گولناز شده Y شکل و غیره صورت گیرد. فینس باید چهار ملی باشد خانه های باید شش در شش سانتی باشد	1	m	57.20			57.20			
18	کانکریت سیخ دار (RCC) برای پوشش اتاق محافظ، اتاق جنراتور و تشناب: توضیحات: برای اعمار بام اتاق گارد و تشناب باید از کانکریت سیخ دار مارک $211 \text{ kg/cm}^2$ استفاده شود. چوب پاک و نو برای قالب بندی و سمنت تازه و با کیفیت همراه با ریگ و چغل تمیز و شسته شده برا کانکریت ریزی ضروری است. سیخبندی آن مطابق به نقشه صورت گیرد. حد اقل زمان برای آبیاری 14 روز و حداکثر 28 روز میباشد.	1	m3	47.97	1.00	0.12	5.76			

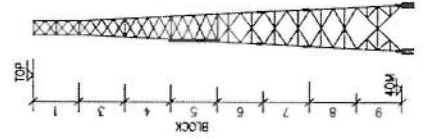
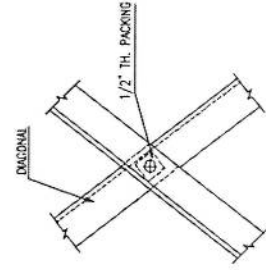
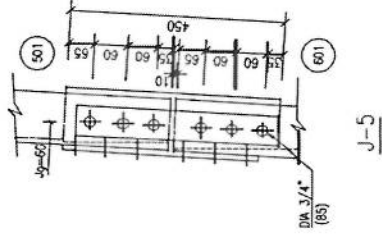
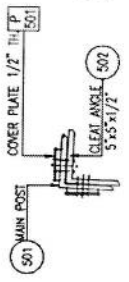
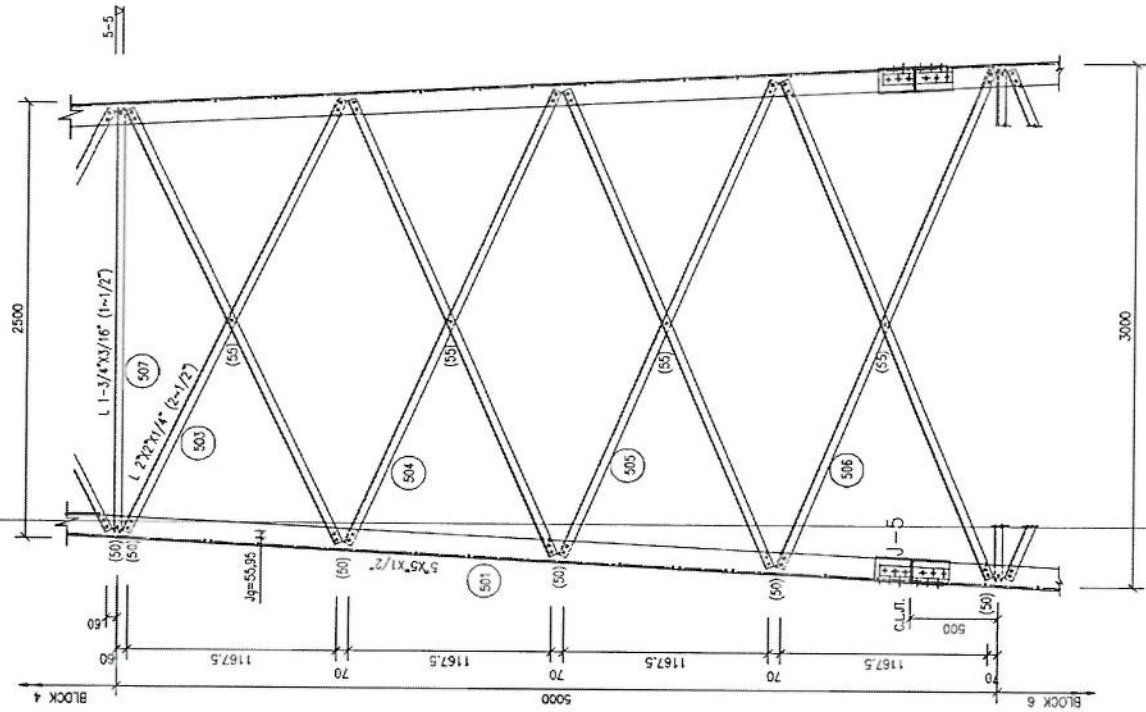
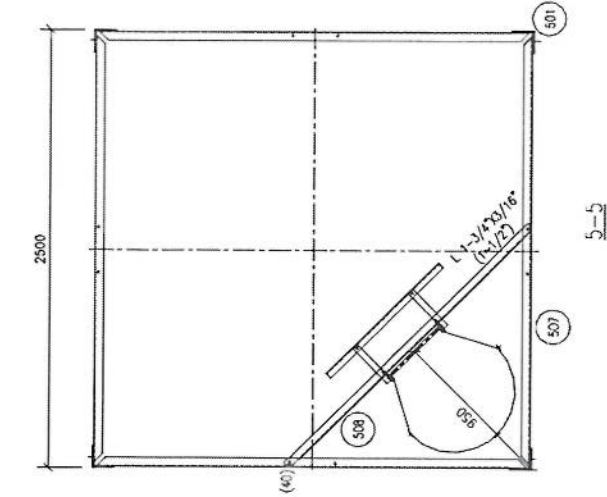
19	کاتکریت سیخ دار (RCC) برای سلب جنراتور و تانکی تیل: توضیحات: برای اعصار سلب جنراتور باید از کاتکریت سیخ دار مارک $f_c=3000\text{psi}$ (211) $\text{kg/cm}^2$ استفاده شود. چوب پاک و نو برای قالب بندی و سمنت تازه و باکیفیت همراه با ریگ و چغل تمیز و شسته شده بر کاتکریت ریزی ضروری است. سیخبندی آن مطابق به نقشه صورت گیرد. حد اقل زمان برای آبیاری 14 روز و حداکثر 28 روز میباشد.	1	m3	5.00	2.50	0.20	2.50		
20	کاتکریت سیخ دار (RCC) برای سلب BTS: توضیحات: برای اعصار سلب BTS باید از کاتکریت سیخ دار مارک $f_c=3000\text{psi}$ (211) $\text{kg/cm}^2$ استفاده شود. چوب پاک و نو برای قالب بندی و سمنت تازه و باکیفیت همراه با ریگ و چغل تمیز و شسته شده بر کاتکریت ریزی ضروری است. سیخبندی آن مطابق به نقشه صورت گیرد. حد اقل زمان برای آبیاری 14 روز و حداکثر 28 روز میباشد.	1	m3	3.00	1.50	0.20	0.90		
21	ساخت و نصب سایه بان برای پوشش BTS: توضیحات: فرم فلزی با تمام بست ها پایه ها و چوب های و سایر مواد مورد ضرورت با پوشش آهن چادر گیج 24 و استعمال ضد زنگ شامل این مورد بوده و ابعاد و مشخصات آن نظر به نقشه و چگونگی ایجابات ساحوی صورت گیرد. چینل، ناوه آب، عایق کاری، استعمال نمد در جاهای مورد ضرورت، میخ و غیره با اجرای کار کامل.	1	lum						
22	ایزوکام برای باق اتاق محافظ، اتاق جنراتور و تثناب: توضیحات: ایزوکام با کیفیت عالی باید بالای باق استعمال شود.	1	m2	47.97	1.00		47.97		
24	پلاستر سطح داخلی و بیرونی دیوارهای اتاق محافظ و تثناب: توضیحات: ضخامت پلاستر باید 15 ملی متر در نظر گرفته شود و از ترکیب 1:4 سمنت، ریگ و مساله استفاده شود و سطح نهایی آن باید صاف باشد و برای رنگ مساعد باشد. مرطوب نگهداشتن و آبیاری آن باید حداقل 14 روز و حد اکثر 28 روز صورت گیرد. از ریگ پاک و شسته شده و سمنت تازه و آب پاک در ترکیب مساله آن استفاده شود.	1	m2	53.72	1.00	1.00	53.72		
25	پلاستر چت اتاق محافظ و تثناب: توضیحات: ضخامت پلاستر باید 15 ملی متر در نظر گرفته شود و از ترکیب 1:4 سمنت، ریگ و مساله استفاده شود و سطح نهایی آن باید صاف باشد و برای رنگ مساعد باشد. مرطوب نگهداشتن و آبیاری آن باید حداقل 14 روز و حد اکثر 28 روز صورت گیرد. از ریگ پاک و شسته شده و سمنت تازه و آب پاک در ترکیب مساله آن استفاده شود.	1	m2	11.25	1.00		11.25		
26	تهیه و نصب کلکین های چوبی برای اتاق محافظ، اتاق جنراتور و تثناب: توضیحات: نصب کلکین چوبی یک جداره (یک شیشه ای) ریگ شده که اندازه آن در نقشه ها موجود است باید انجام شود. از چوب خشک روسی باید به این منظور کار گرفته شود و رنگ روغنی سفید برای جلوگیری از فرسایش زود رس آن صورت گیرد و همچنان قلفک دستگیره چیراس و سایر مواد مورد ضرورت آن در نظر گرفته شود.	1	m2	9.20	1.00		9.20		
27	تهیه و نصب دروازه های چوبی برای اتاق محافظ و تثناب: توضیحات: دروازه چوبی با فرم اهلی که ضد زنگ، رنگ، دستگیره و قفل و غیره ابزار مربوطه آن نیز شامل میباشد و ابعاد و سایر خصوصیات آن باید از روی نقشه و ساحه کاری تعیین گردد. مواد مورد استفاده: بر ساخت و تهیه آن باید از چوب روسی خشک و قابل دسترس در افغانستان استفاده به عمل آید. ضخامت و سایر آن باید با نقشه مطابقت داشته باشد. رنگ ابتدایی و اخیری، دستگیره، قفل و غیره و سایر مربوطه آن باید درای کیفیت مرغوب باشد.	1	m2	4.05	1.00		4.05		

28	ساخت و نصب دروازه فلزی برای اتاق جنراتور و ورودی اصلی سایت: توضیحات: دروازه بزرگ فلزی که شامل دست گیر، قفل، چیراس و غیره ابزار مورد ضرورت و همچنان استعمال ضد زنگ و رنگ نهایی و کار تمام میگردد. ایجاد و محل نصب آن باید مطابق به نقشه صورت گیرد. روسی موجود در افغانستان در ساخت آن استفاده گردد. ضخامت آن باید 2متری در نظر گرفته شود و رنگ خاکستری همراه با ضد زنگ و سایر وسایل مانند قفل، دستگیر غیره در آن در نظر گرفته شود.	1	m2	4.50	2.50	11.25		
29	جغل (Crush aggregate) برای حویلی سایت: کارى جغل در ساحه مطابق به نقشه و هدایت انجنیران ساحه، جغل باکیفیت عالی و پاک، دارای رنگ سفید، حداکثر سایز آن 3سانتی و حد اقل سایز 1.5 سانتی متر باشد.	1	m3	157.00	0.08	12.56		
30	تهیه و نصب کمود برای تشناب: کمود با تمام بست ها، پایپ ها و تمام وسایل مورد ضرورت آن کار تمام. کمود ایرانی و برای تشناب استفاده گردد.	1	pcs			1.00		
31	اعمار چاه فاضلاب برای تشناب: برای فاضلاب تشناب که شامل کندنکاری چاه، تهیه و جابجایی چک کانکرتی سیخ دار داخل چاه، پایپ دوانی از چاه الی تشناب، سرویس کانکرتی سیخ دار، ریگ اندازی در داخل و اطراف چک و سایر موارد مورد ضرورت نظر به نقشه و هدایت انجنیر ساحه.	1	pcs			1.00		
32	تهیه و نصب لین برقی برای سوئچ ها و گروپ های اتاق محافظ و تشناب: استفاده: وایر مسمی عایق کاری شده تعداد هسته: مفرد (یک تار) سایز مقطع: 2.5 ملی متر مربع رنگ: آبی + سرخ و نصولاری، سیاه	22	m			22.00		
33	تهیه و نصب لین برقی برای ساکت های اتاق محافظ: استفاده: وایر مسمی عایق کاری شده تعداد هسته: مفرد (یک تار) سایز مقطع: 2.5 ملی متر مربع رنگ: آبی + سرخ و نصولاری، سیاه	40	m			40.00		
34	اعمار فوندیشن سولر سیستم مطابق نقشه: تهیه و نصب سوئچ: مواد مورد استفاده: سوئچ یک دکمه یی 20 آمپیره که تمام ابزار آلات و بسته بندی های آن شامل باشد.	3	pcs			3.00		
35	تهیه و نصب ساکت: استفاده: ساکت 20 آمپیره که تمام ابزار آلات و بسته بندی های آن شامل باشد.	3	pcs			3.00		
36	تهیه و نصب چراغ (لایت) برای اتاق نگهداری و حویلی: استفاده: چراغ های سطحی و دیواری کپ با هر نیوب معه تمام پرزه جات و وصل کننده های مربوطه	5	pcs			5.00		
37	تهیه و نصب فیوز باکس: استفاده: سه عدد سرکت بریکر (PCS 16A/AC and 1 PCS 63A/AC) معه تمام پرزه جات و وصل کننده های مربوطه. فیوز باکس باید داخل شلتر و با اطاق جنراتور نصب گردد.	1	pcs			1.00		
<b>Grand Total</b>								



NOTES

- FOR NOTES REFER DWG 01



TYP. PACKING DETAIL

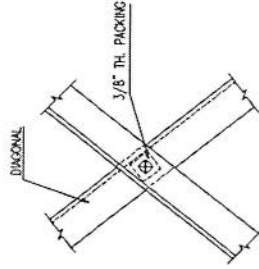
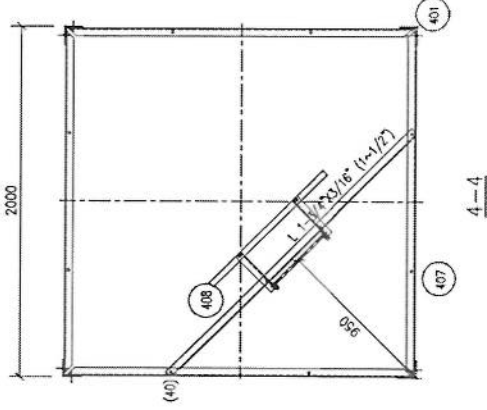
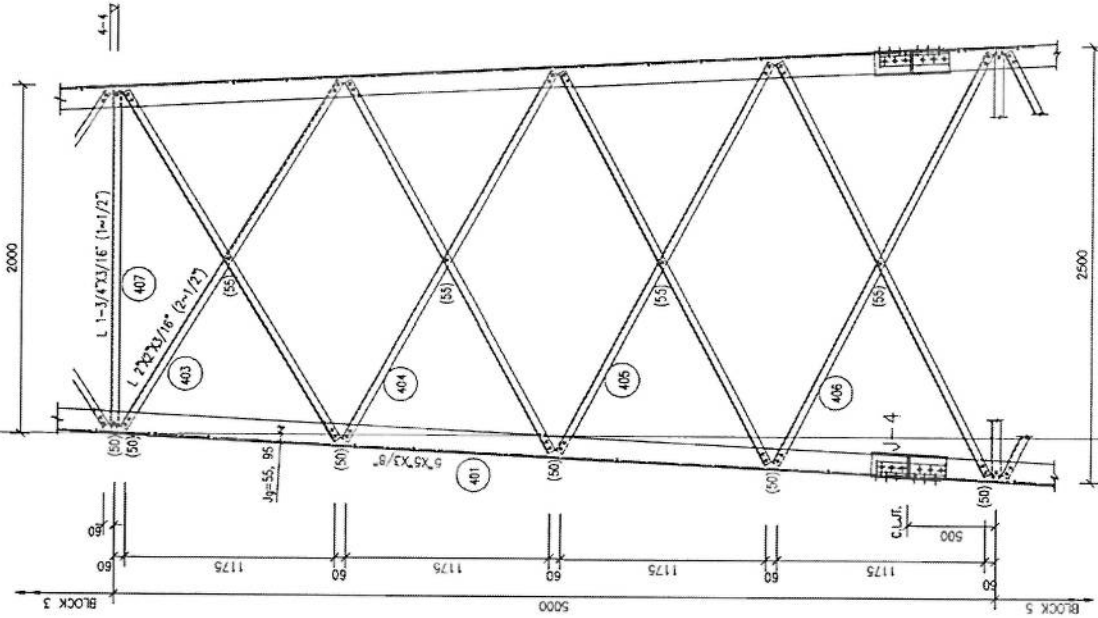
TOWER ELEVATION (BLOCK-5)

PROJECT 40V GREEN FIELD TOWER IN AFGHANISTAN (HEAVY DUTY-20 SQM)		TITLE TOWER DETAILS (BLOCK-5)	
SCALE AS SHOWN	DRAWN	CHECKED	APPROVED DATE
			JUNE, 2009
DRG. NO.			REVISION

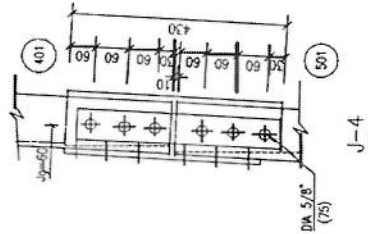
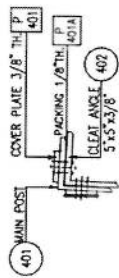
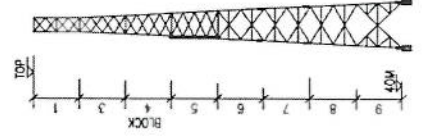
*Handwritten signature in blue ink.*

NOTES

1. FOR NOTES REFER DWG 01



TYP. PACKING DETAIL



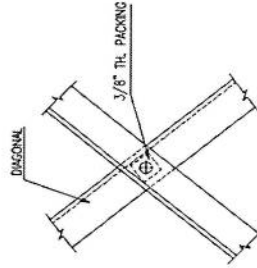
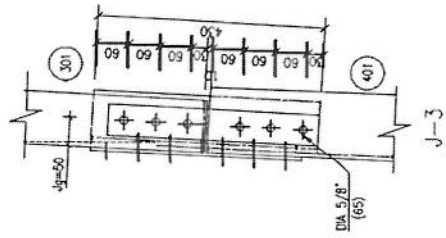
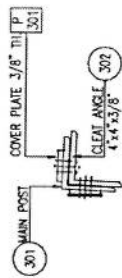
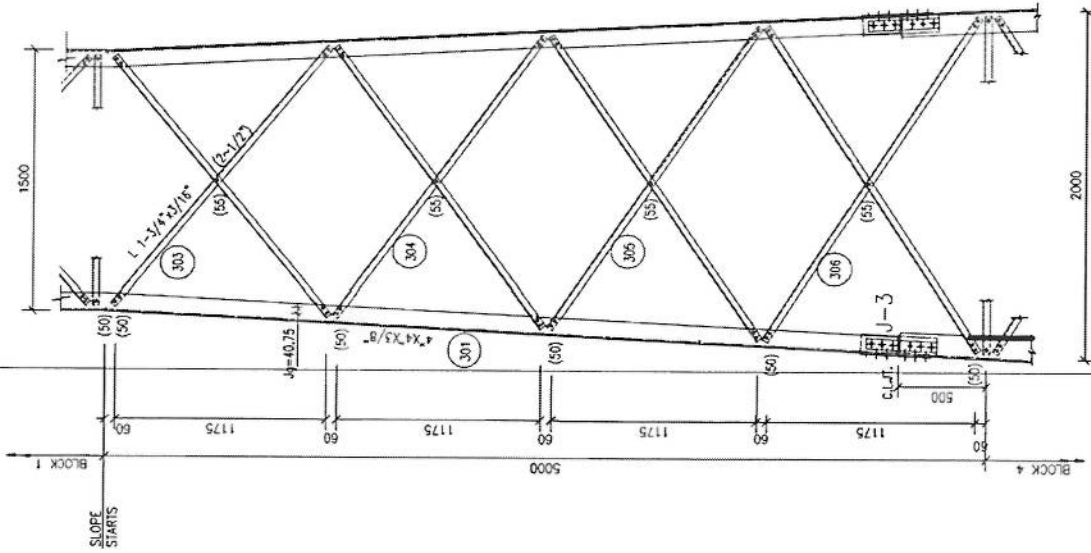
TOWER ELEVATION (BLOCK-4)

*Handwritten signature in blue ink.*

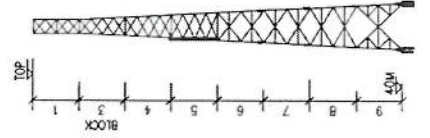
PROJECT 40W GREEN FIELD TOWER IN AFGHANISTAN (HEAVY DUTY-20 SQM)		TITLE TOWER DETAILS (BLOCK-4)	
SCALE AS SHOWN	DRAWN	DESIGNED	CHECKED
APPROVED	DATE	JUNE, 2009	REVISION

NOTES

- FOR NOTES REFER DWG 01



TYP. PACKING DETAIL



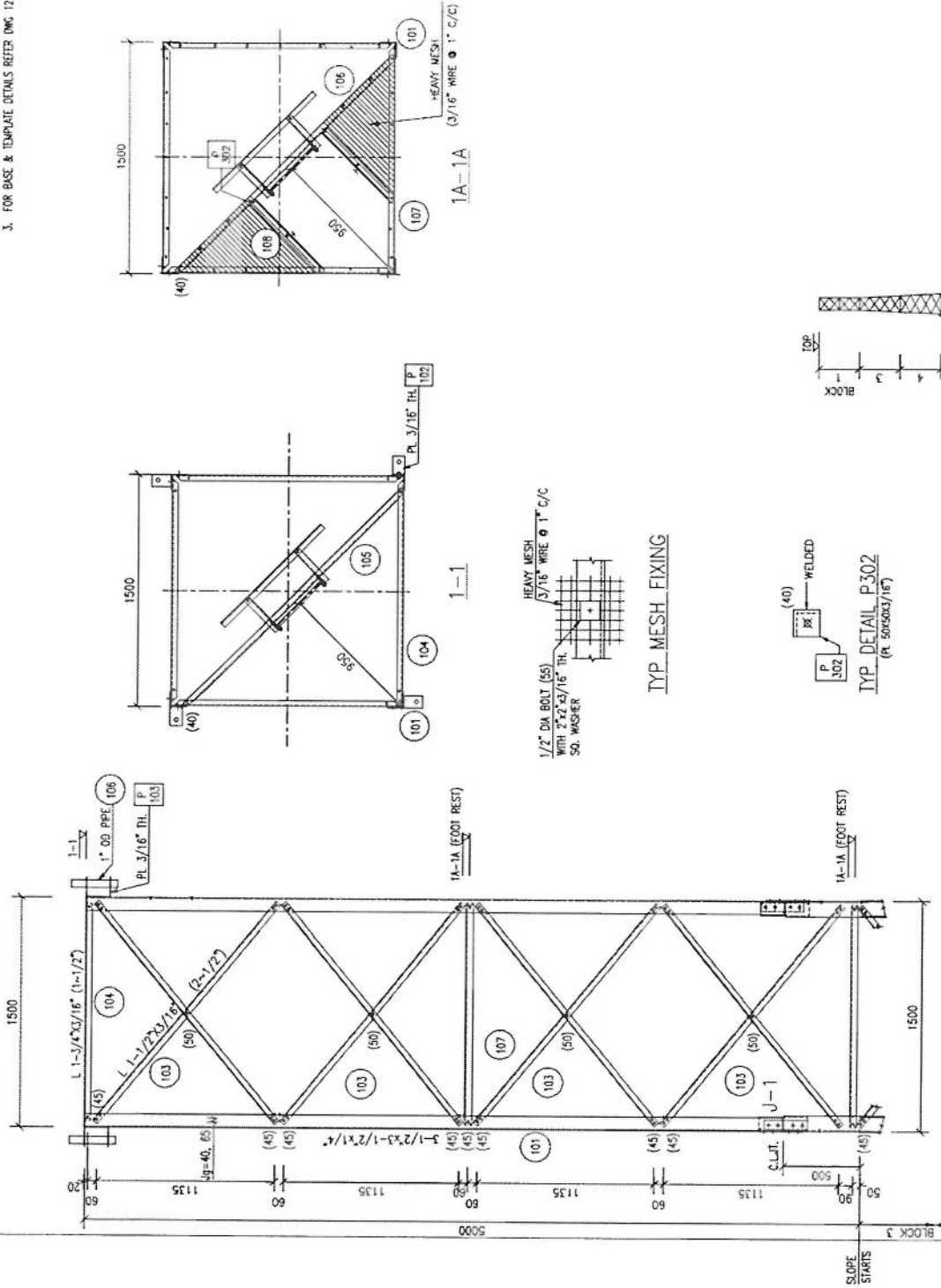
TOWER ELEVATION (BLOCK-3)

PROJECT		40M GREEN FIELD TOWER IN AFGHANISTAN (HEAVY DUTY-20 SQM)			
TITLE		TOWER DETAILS (BLOCK-3)			
SCALE	DRAWN	DESIGNED	CHECKED	APPROVED	DATE
AS SHOWN	A-HAMEED	I.Z	AYTAZ	I. Z.	JUNE, 2009
DRG. NO.					REVISION

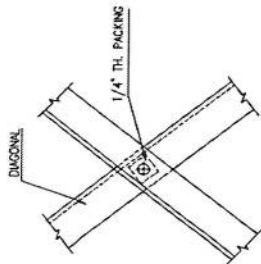
*Handwritten signature in blue ink.*

**NOTES**

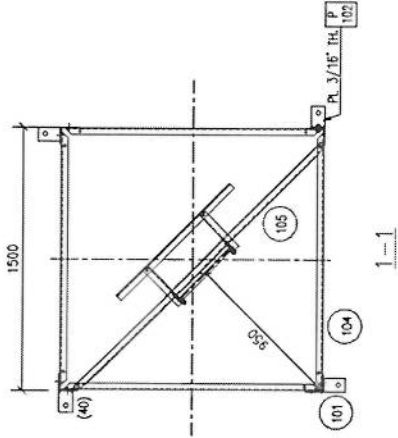
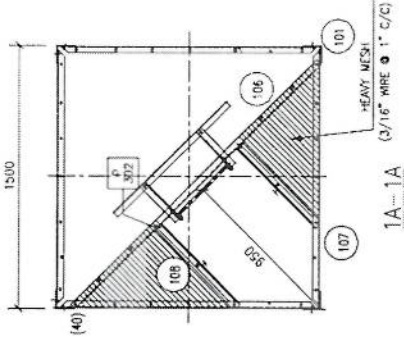
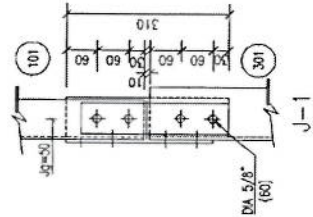
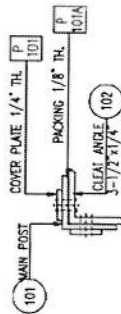
1. FOR NOTES REFER DWG 01
2. FOR LADDER DETAILS REFER DWG 13.
3. FOR BASE & TEMPLATE DETAILS REFER DWG 12.



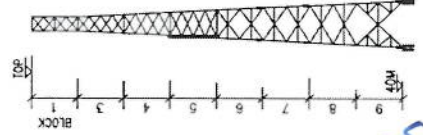
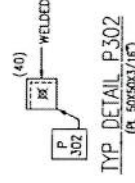
**LOWER ELEVATION (BLOCK-1)**



**TYP. PACKING DETAIL**



**TYP. MESH FIXING**



*(Handwritten signature in blue ink)*

PROJECT 40M GREEN FIELD TOWER IN AFGHANISTAN (HEAVY DUTY-20 SQM)				
TITLE TOWER DETAILS (BLOCK-1)				
SCALE AS SHOWN	DRAWN A-HAMEED	CHECKED I.Z.	APPROVED I. Z.	DATE JUNE, 2009
DRG. NO.	REVISION			

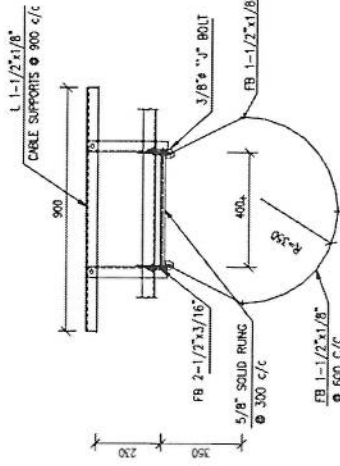
**NOTES**

- DESIGN CRITERIA.
  - WIND VELOCITY = 180 KPH WITH 1/2" RADIAL I.C.
  - WIND LOADS AS PER AISI/TIA/EM-222-F
  - TOWER HAS BEEN DESIGNED FOR FOLLOWING ANTENNA LOADING-  
-20 SOM ANTENNA AREA EVENLY DISTRIBUTED ALONG TOP 10M.
- FABRICATION, GALVANIZING, PAINTING AND ERECTION.
  - FABRICATION, GALVANIZING, PAINTING AND ERECTION SHALL BE IN ACCORDANCE WITH AISI SPECIFICATIONS
  - AFTER FABRICATION AND BEFORE GALVANIZING THE FINAL ASSEMBLY OF COMPLETE TOWER STRUCTURE SHALL BE DONE.
  - ALL COMPONENTS SHALL BE HOT DIP GALVANIZED IN ACCORDANCE WITH ASTM A123. GALVANIZATION THICKNESS SHALL NOT BE LESS THAN 90 MICRONS.
  - ALL COMPONENTS SHALL BE COATED WITH 1(ONE) COAT OF WASH PRIMER AND 2 (TWO) COATS OF ENAMEL PAINT IN SPECIFIED COLOUR.
  - TOWER ANCHOR BOLTS SHALL BE EMBEDDED TRULY ALIGNED AND LEVELLED WITH THE HELP OF BASE SETTING TEMPLATE.
- MATERIAL.
  - TOWER STRUCTURE SHALL BE ASTM A36 OR EQUIVALENT.
  - BOLTS (GALVANIZED) SHALL BE 50 GRADE 5.8 OR EQUIVALENT.
  - WELDING ELECTRODES SHALL BE E 60 XX

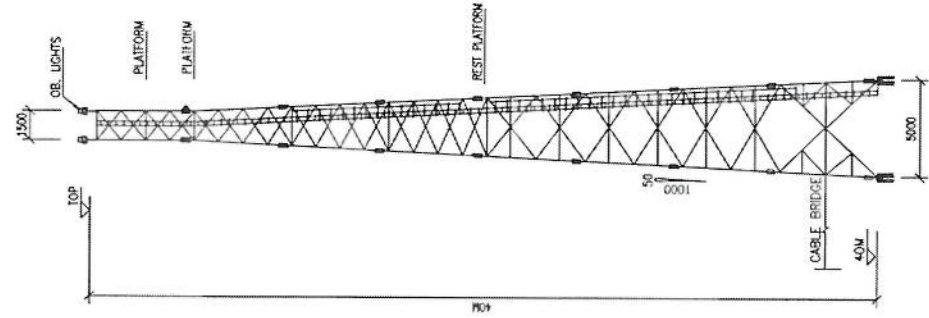
PROJECT  
40M GREEN FIELD TOWER IN AFGHANISTAN  
(HEAVY DUTY-20 SOM)

TITLE  
GENERAL ARRANGEMENT

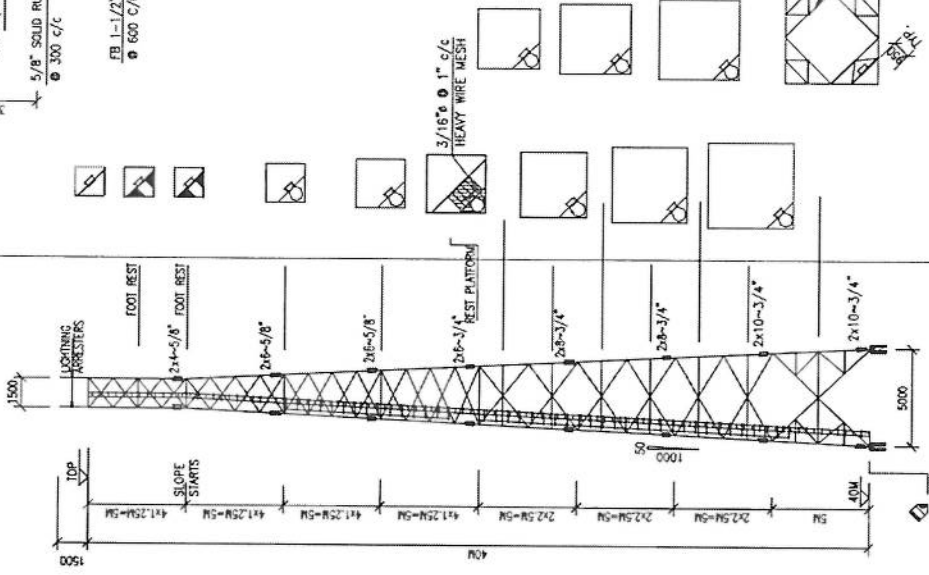
SCALE	DRAWN	DESIGNED	CHECKED	APPROVED	DATE
AS SHOWN	A.HAMEED	I.Z	A.PAK	I. Z.	JUNE,2009



LADDER DETAIL  
(CAGE UP TO 30M ONLY)



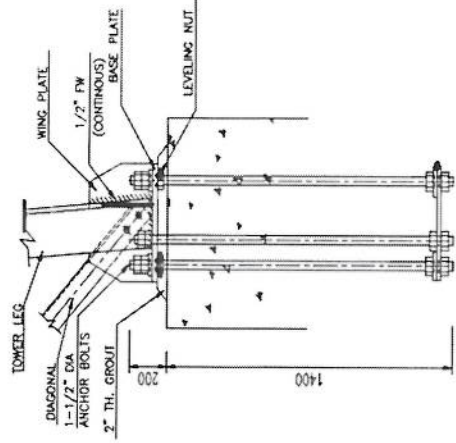
SIDE ELEVATION



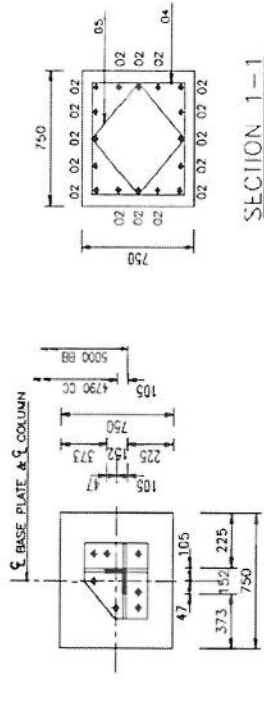
ELEVATION

PAINTING	LIGHTING	LEGS	DIAGONALS	HORIZONTALS	BLOCKS
RED	RED	L 6"x6"x1/2"	L 3"x3"x1/8" (2-5/8")	L 1-3/4"x3/16" (1-1/2")	
RED	RED	L 6"x8"x1/2"	L 2-1/2"x1/4" (2-1/2")	L 2"x2"x1/4" (2-1/2")	
RED	RED	L 5"x5"x1/2"	L 2"x2"x1/4" (2-1/2")	L 2"x2"x1/4" (2-1/2")	
WHITE	WHITE	L 5"x5"x3/8"	L 4"x4"x3/8"	L 4"x4"x3/8"	
WHITE	WHITE	L 5"x5"x3/8"	L 4"x4"x3/8"	L 4"x4"x3/8"	
RED	RED	L 5"x5"x3/8"	L 4"x4"x3/8"	L 4"x4"x3/8"	

I.C.A. LIGHTING STANDARD.



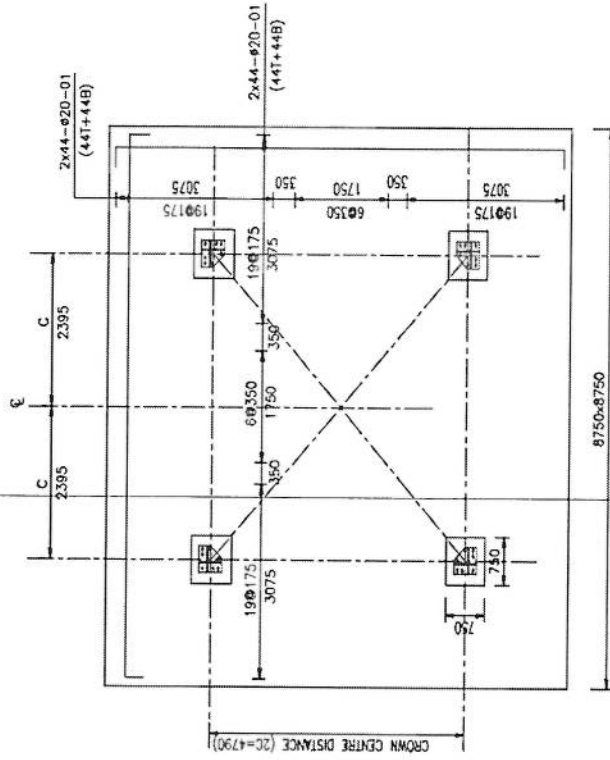
ANCHOR BOLT DETAILS



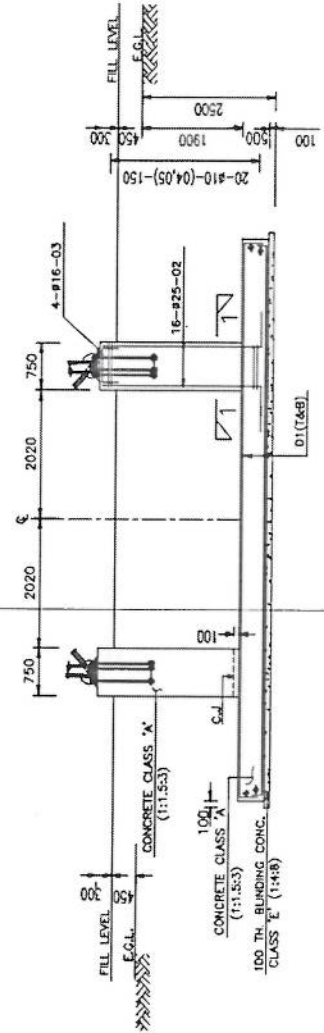
ANGLE BASE DETAIL

BAR BENDING SCHEDULE

MK	SIZE (MM)	NO	CUT LENGTH (MM)	SHAPE	WEIGHT (KG)
01	Ø 20	176	9850	⊠	4319
02	Ø 25	64	3250	⊠	802
03	Ø 16	16	1180	⊠	30
04	Ø 10	80	2600	⊠	129
05	Ø 10	80	1960	⊠	97
CHAIR	Ø 16	32	1440	⊠	73
					5450

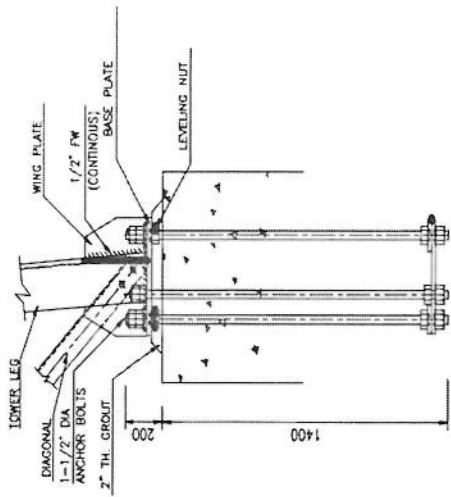


PLAN

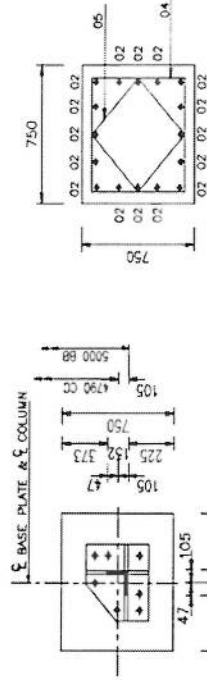


ELEVATION

*Handwritten signature*

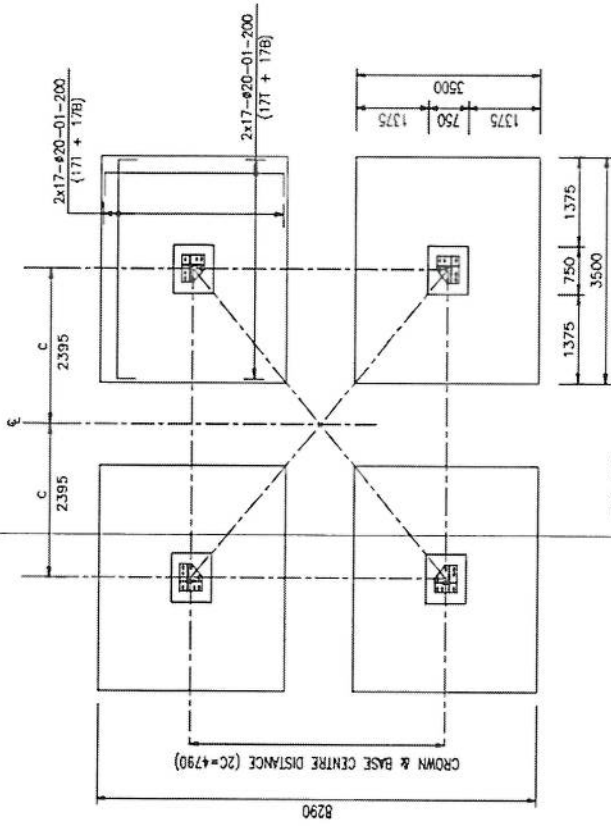


ANCHOR BOLT DETAILS

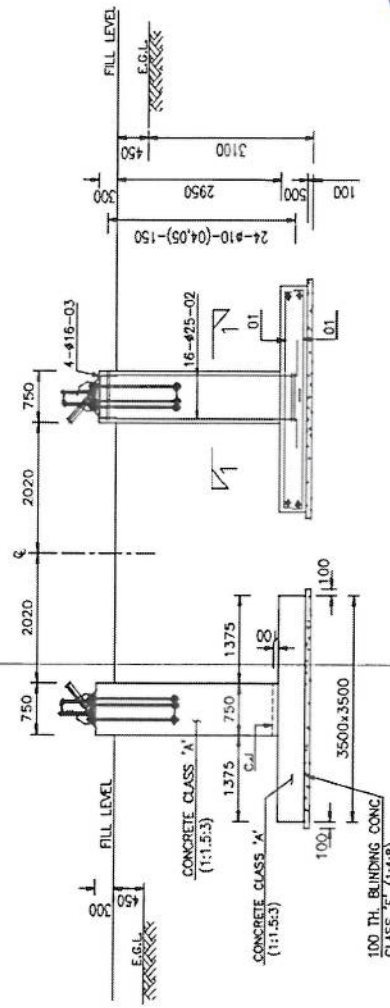


SECTION 1-1

ANGLE BASE DETAIL



PLAN



ELEVATION

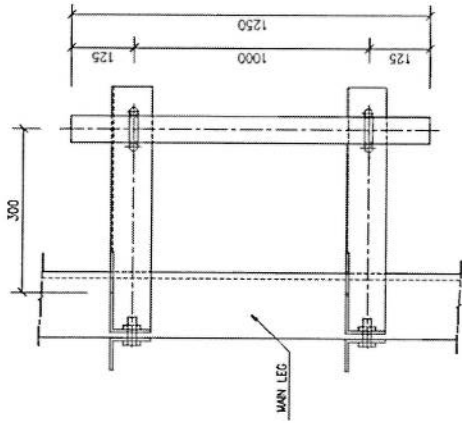
BAR BENDING SCHEDULE

MK	SIZE (MM)	NO	CUT LENGTH (MM)	SHAPE	WEIGHT (KG)
01	# 20	272	3950		2650
02	# 25	64	3850		950
03	# 16	16	1180		30
04	# 10	96	2600		154
05	# 10	96	1960		116
					3900

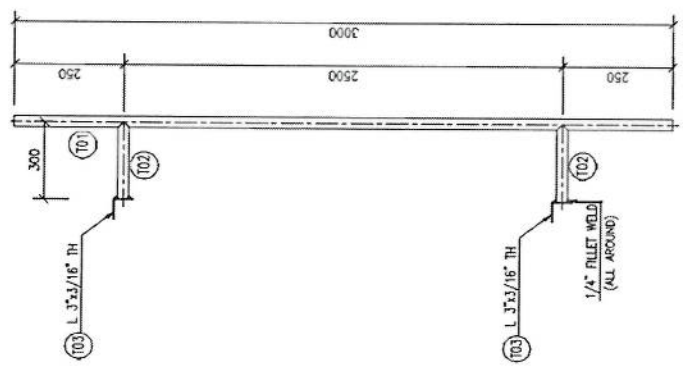
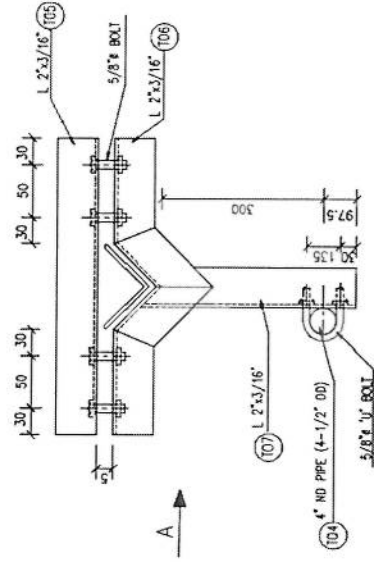
*[Handwritten signature]*

**NOTES**

1. FOR NOTES REFER DWG 01.
2. ALL WELDS ARE 1/4" CONTINUOUS FW.



VIEW A



TYP GSM ANTENNA SUPPORT

TYP M/W ANTENNA SUPPORT

PROJECT		40M GREEN FIELD TOWER IN AFGHANISTAN (HEAVY DUTY-20 SQM)	
TITLE			
TYPICAL ANTENNA SUPPORTS			
SCALE	DRAWN	DESIGNED	CHECKED
AS SHOWN	I.Z.	I.Z.	ATPAZ
APPROVED		DATE	
I. Z.		JUNE 2009	
REVISION			

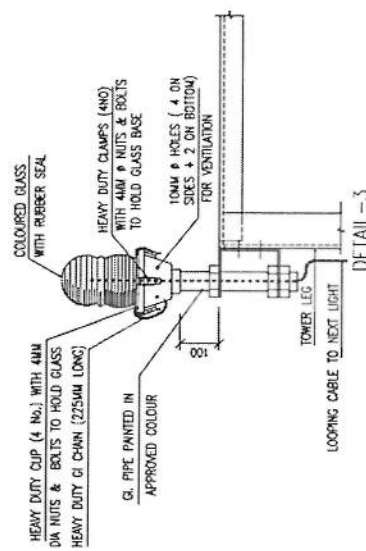


**NOTES.**

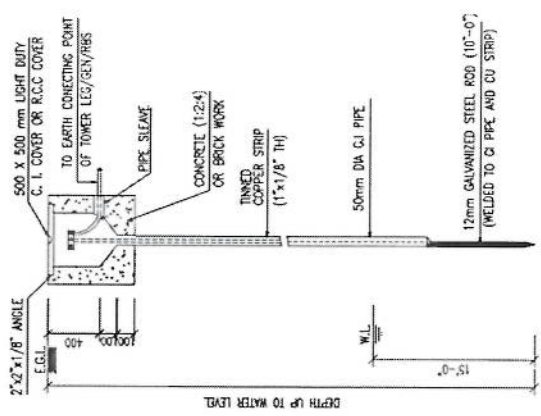
1. ALL FOUR LEGS AND STEEL LADDER OF THE TOWER SHALL BE INTERCONNECTED AND CONNECTED TO EARTH ELECTRODES WITH 50MM COPPER STRAND.
2. ALL MATERIALS TO BE OF APPROVED QUALITY.
3. OB LIGHTS AT TOP SHALL BE PLACED ALONG DIAGONALLY OPPOSITE DIRECTIONS.
4. PHOTOELECTRIC SWITCH SHALL BE PROVIDED AT APPROVED LOCATION.

**LEGEND**

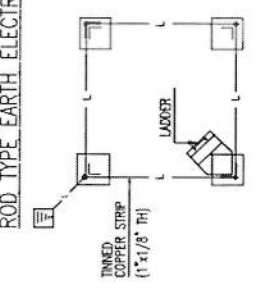
SYMBOL	DESCRIPTION
[Symbol]	TESTING TERMINAL
[Symbol]	OBSTRUCTION LIGHT
[Symbol]	WIRING FOR LIGHTING (PAK CABLE)
[Symbol]	LIGHTNING PROTECTION
[Symbol]	EARTHING LEAD
[Symbol]	ROD/PLATE TYPE EARTH ELECTRODE



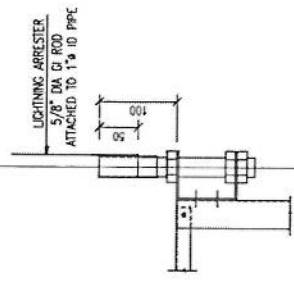
**OBSTRUCTION LIGHT**



**ROD TYPE EARTH ELECTRODE**

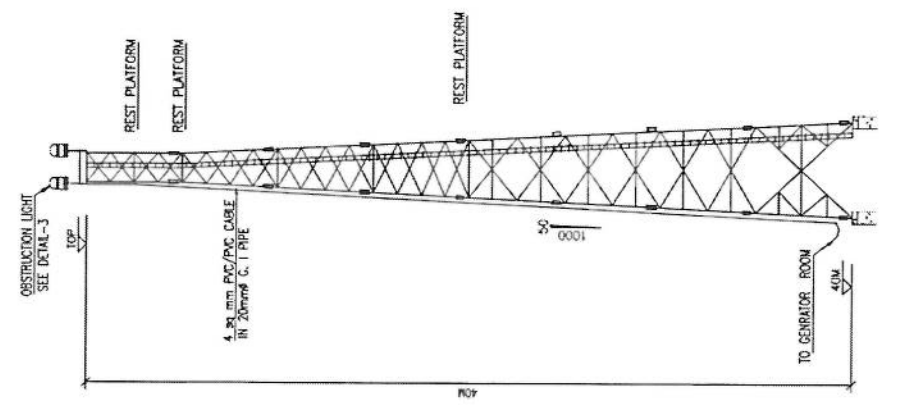


**EARTHING LAY-OUT PLAN**

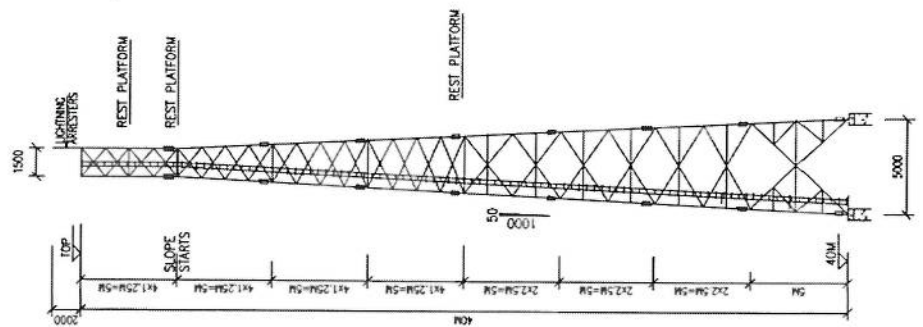


**DETAIL-1**

**LIGHTNING ARRESTER**



**TOWER ELECTRICAL DETAILS**



**TOWER EARTHING DETAILS**

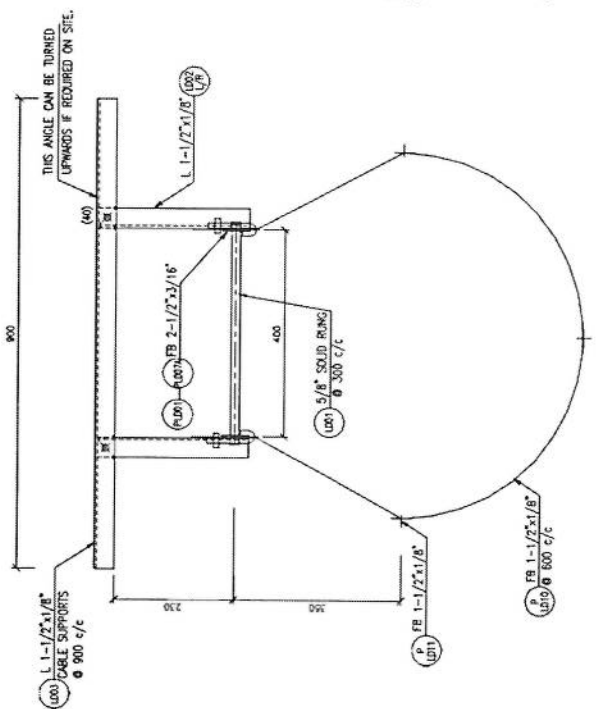
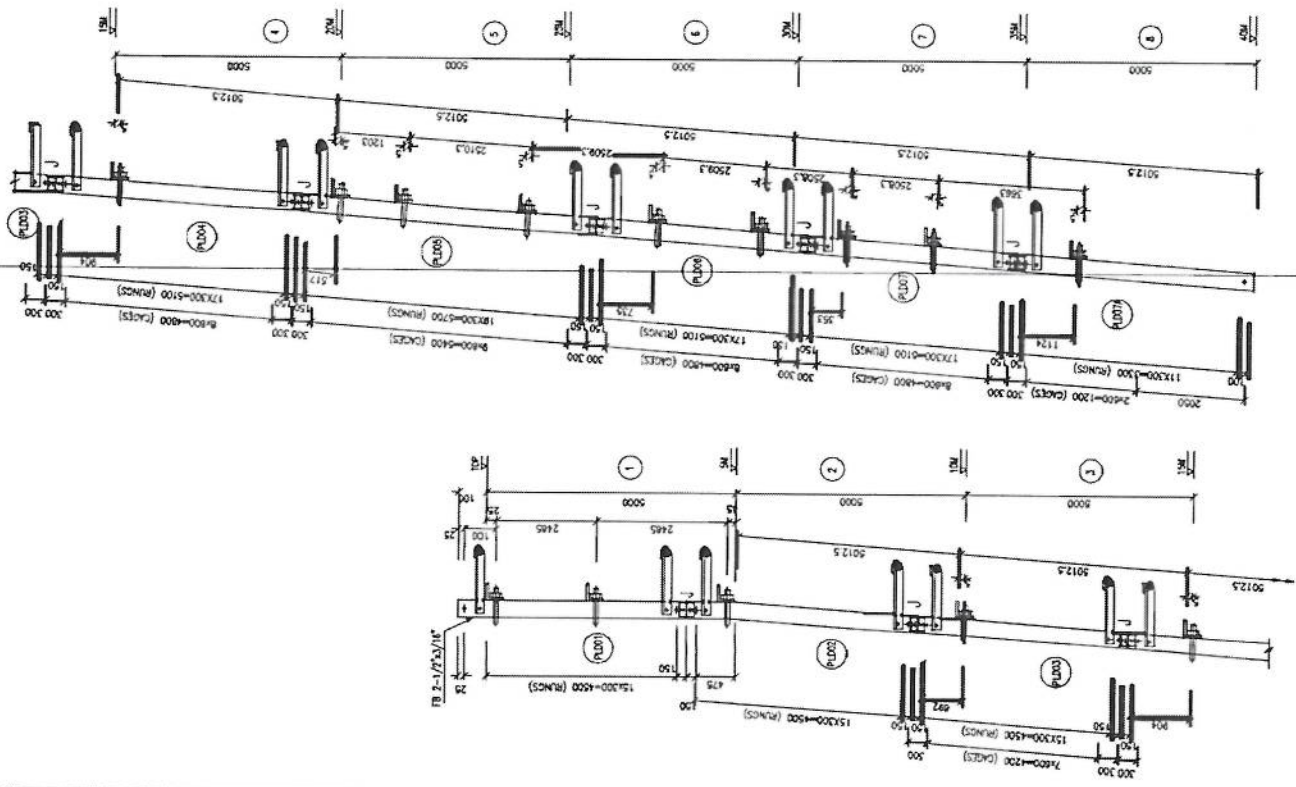
PROJECT  
40M GREEN FIELD TOWER IN AFGHANISTAN  
(HEAVY DUTY-20 SQM)

TITLE		ELECTRICAL AND EARTHING DETAILS				
SCALE	DRAWN	DESIGNED	CHECKED	APPROVED	DATE	
	AS SHOWN	A-HANDED	I.Z.	A.YAZZ	I. Z.	JUNE, 2009
	DRG. NO.					REVISION

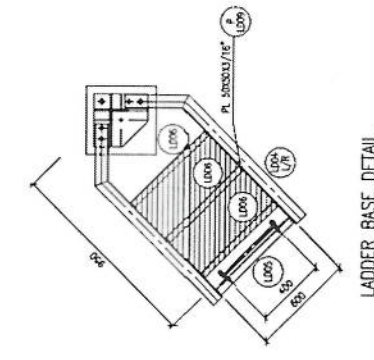
*[Handwritten Signature]*

**NOTES**

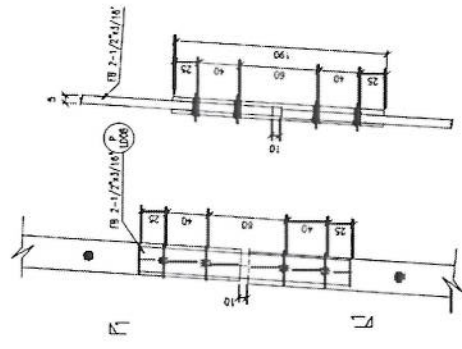
1. FOR NOTES REFER DWG 01 & 02.



LADDER DETAIL



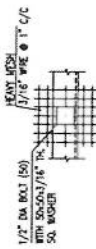
LADDER BASE DETAIL



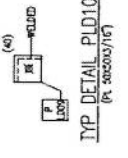
TYPICAL DETAIL

SECTION 1-1

TYP. JOINT



TYP. MESH FIXING DETAIL



TYP. DETAIL P1D10  
(PL 3050x175)

PROJECT		40M GREEN FIELD TOWER IN AFGHANISTAN (HEAVY DUTY-20 SQM)	
TITLE			
LADDER DETAILS			
SCALE	DRAWN	CHECKED	APPROVED
AS SHOWN	A-JAMEED	I.Z	AYAZ
DATE		JUN: 2009	

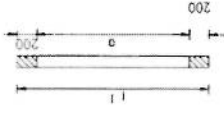
*[Handwritten signature]*

15M-40M

0-15M

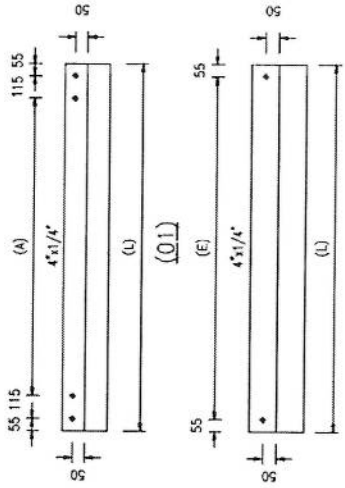
**NOTE**

1. FOR NOTES REFER DMC 01.
2. STRUCTURAL STEEL SHALL BE ASTM A36
3. ALL WELDS ARE 1/4" PW (CONTINUOUS).
4. ALL BOLTS SHALL BE 1-1/2" DIA AND HOLES 40MM DIA.

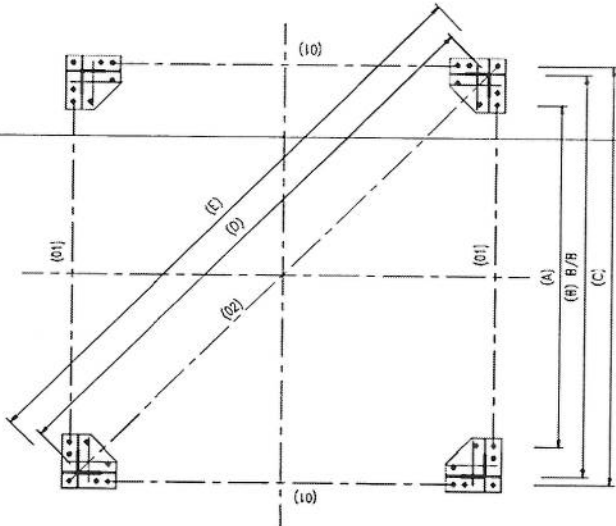


**BOLT**

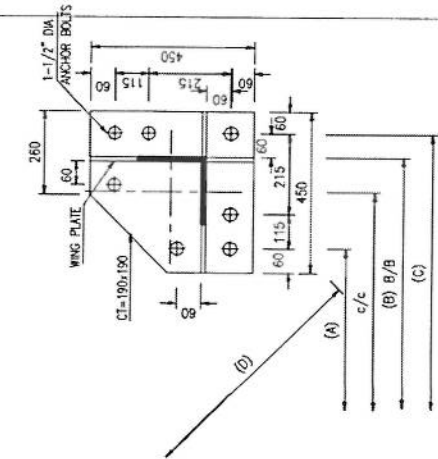
HL	Φ	(6)	(0)	NO.
40M	1-1/2"	1200	1600	28



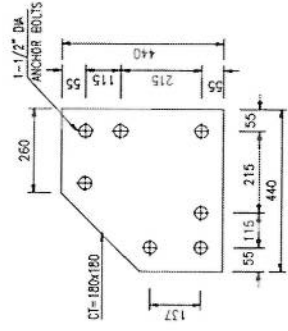
HL	MK	SIZE	(A)	(E)	(L)	NO.
40M	01	4 3/4" x 115"	4460	7241	4800	4
40M	02	4 3/4" x 55"	---	---	7251	1



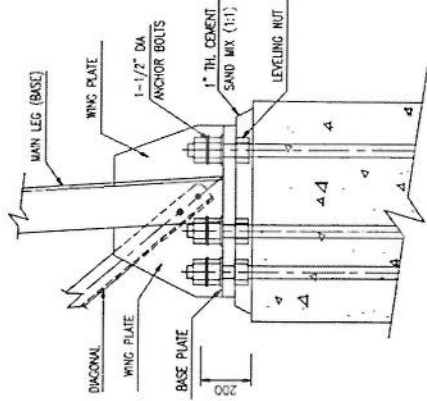
**PLAN**



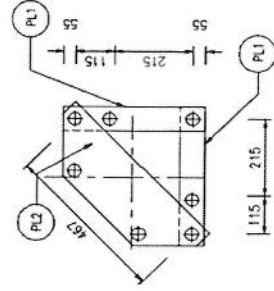
**BASE PLATE PLAN**



**TEMPLATE**



**BASE PLATE ELEVATION**

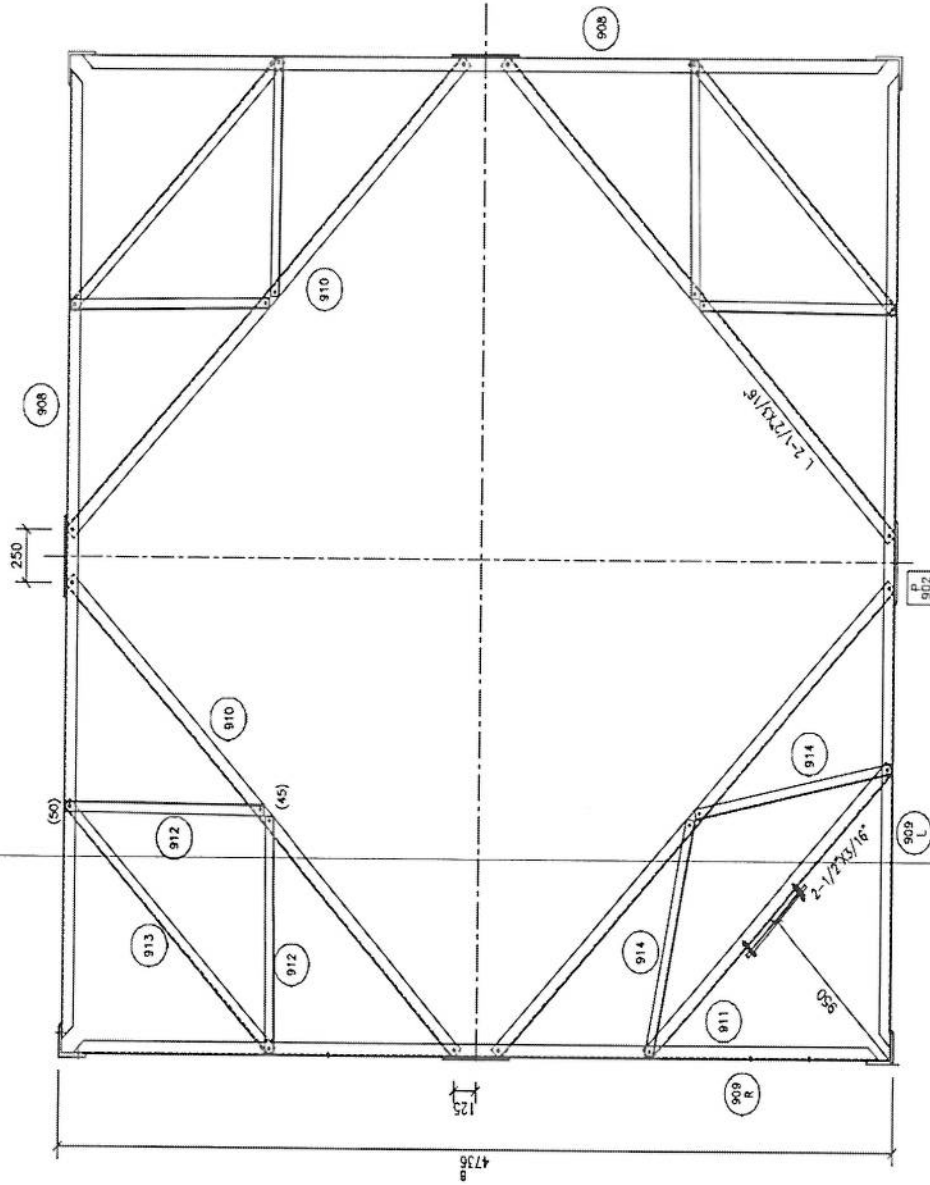


**ANCHOR PLATE PLAN**

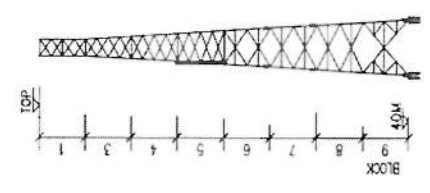
PROJECT  
40M GREEN FIELD TOWER IN AFGHANISTAN  
(HEAVY JURY-20 SQM)

TITLE BASE PLATE & TEMPLATE DETAILS			
SCALE	DRAWN	DESIGNED	CHECKED
AS SHOWN	AHAMED	I.Z.	AYAZ
DATE	APPROVED	DATE	DATE
		JUNE, 2009	

*(Handwritten signature)*



9A-9A



- NOTES**
1. FOR NOTES REFER DWG 01.
  2. FOR ELEVATION REFER DWG 10.

*[Handwritten signature]*

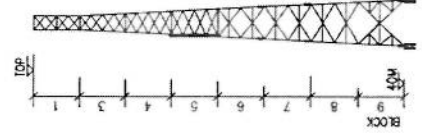
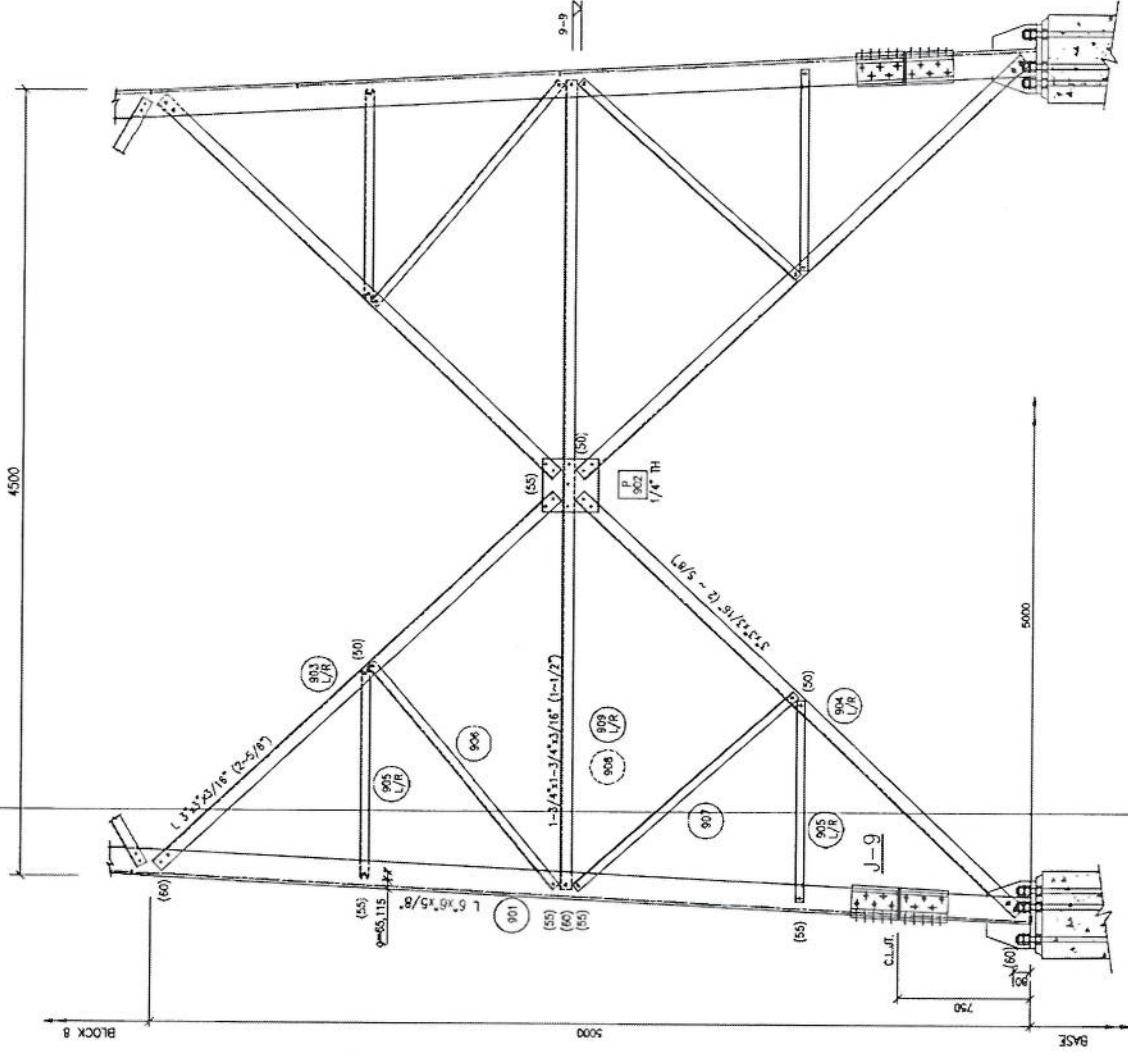
**NOTES**

1. FOR NOTES REFER DWG 01.
2. FOR SECTION REFER DWG 11.

PROJECT  
40M GREEN FIELD TOWER IN AFGHANISTAN  
(HEAVY DUTY-20 SQM)

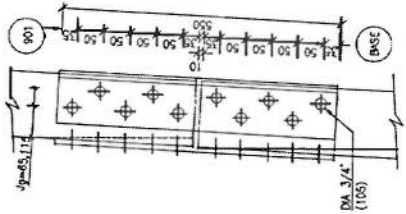
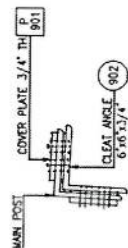
TITLE  
TOWER DETAILS (BLOCK-9) (SF-1 OF 2)

SCALE	DRAWN	DESIGNED	CHECKED	APPROVED	DATE
AS SHOWN	A.HAMEED	I.Z.	ATYAZ	I. Z.	JUNE 2009
DRG. NO.					REVISION



*Handwritten signature in blue ink.*

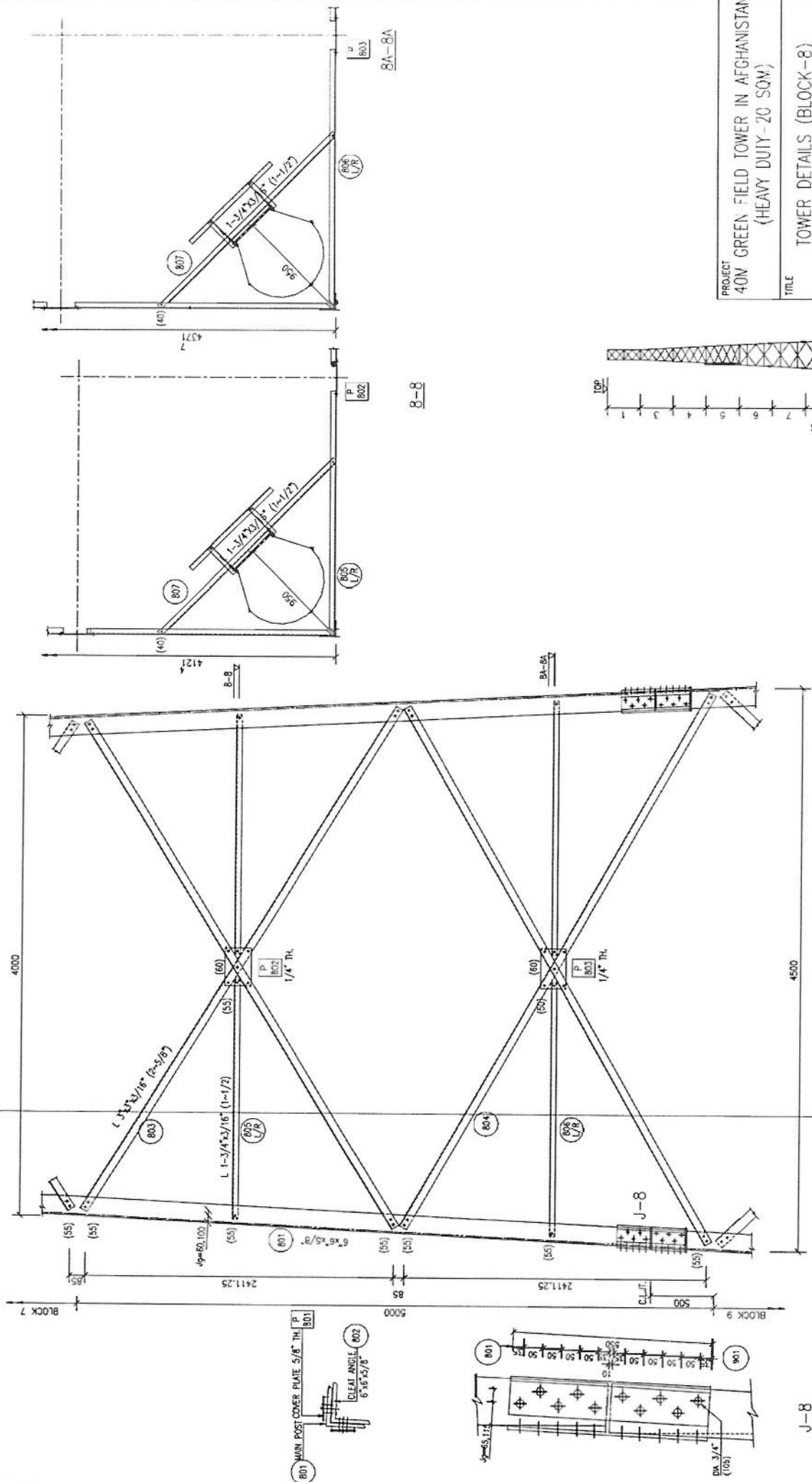
TOWER ELEVATION (BLOCK-9)



J-9

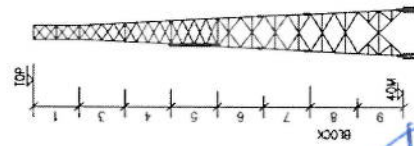
**NOTES**

1. FOR NOTES REFER DWG 01



**TOWER ELEVATION (BLOCK-8)**

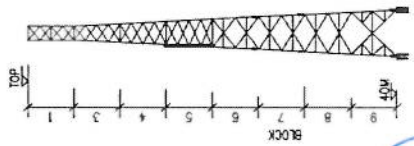
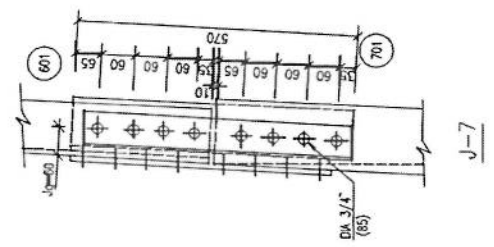
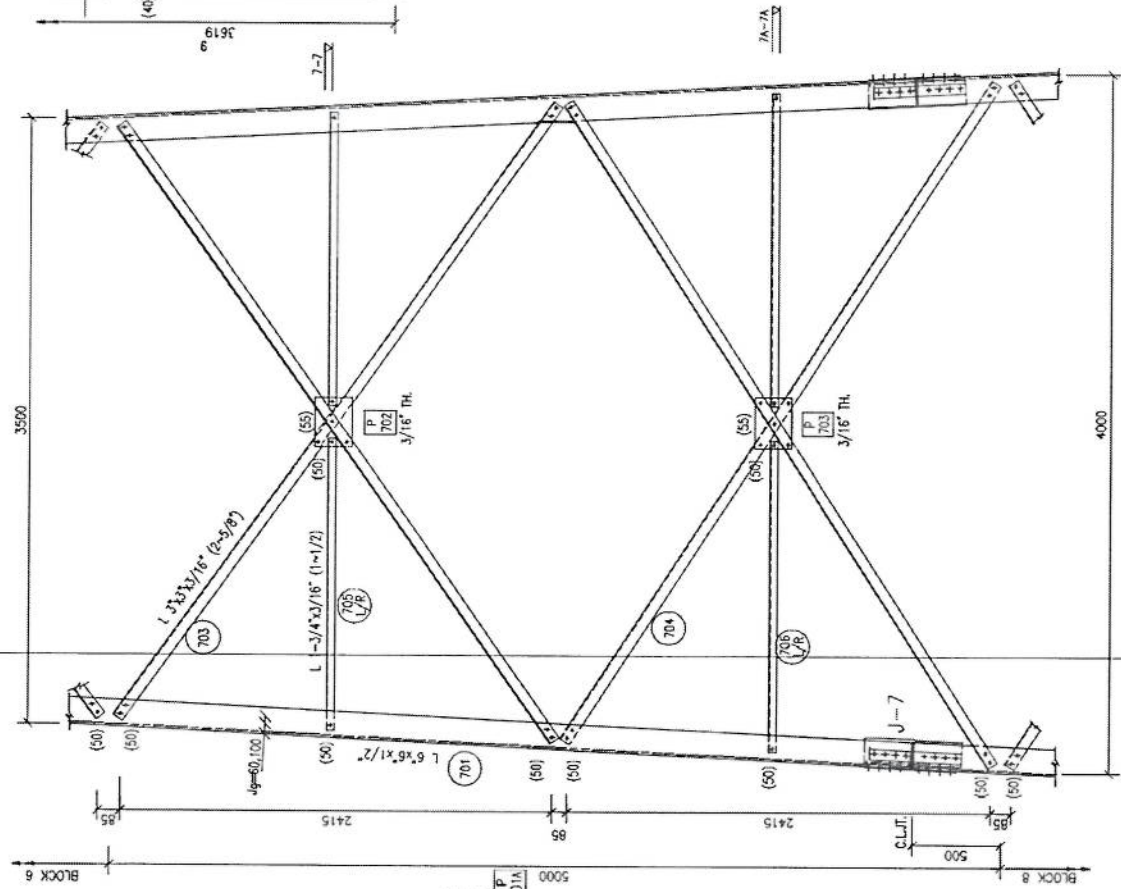
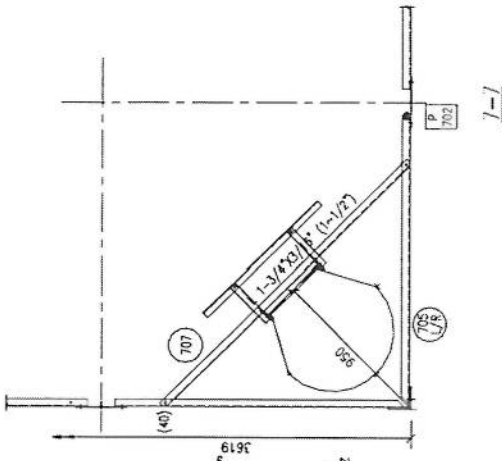
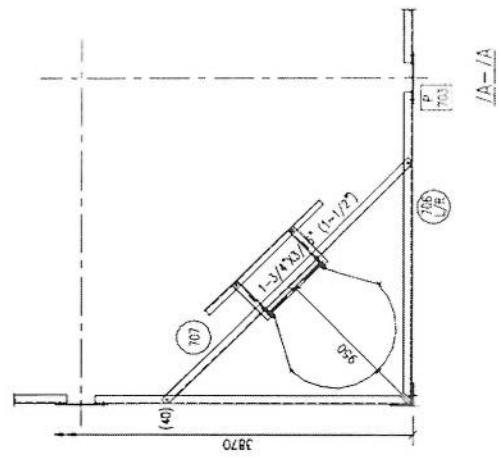
PROJECT		40M GREEN FIELD TOWER IN AFGHANISTAN (HEAVY DUTY-20 SQM)			
TITLE		TOWER DETAILS (BLOCK-8)			
SCALE	DRAWN	DESIGNED	CHECKED	APPROVED	DATE
AS SHOWN	A-HAMEED	LZ	ANYAZ	I. Z.	JUNE 2009
DRG. NO.					REVISION



*[Handwritten signature]*

**NOTES**

1. FOR NOTES REFER DWG 01



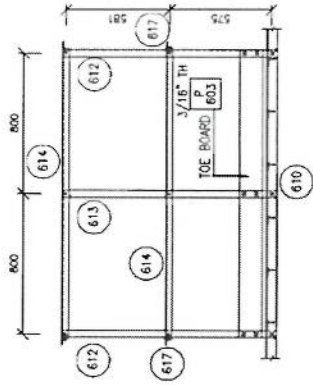
*Handwritten signature*

PROJECT		40M GREEN FIELD TOWER IN AFGHANISTAN (HEAVY DUTY-20 SQM)			
TITLE		TOWER DETAILS (BLOCK-7)			
SCALE	DRAWN	DESIGNED	CHECKED	APPROVED	DATE
	AS SHOWN	A.HAMEED	I.Z.	AYYAZ	I. Z.
DRG. NO.					REVISION
					JUNE 2009

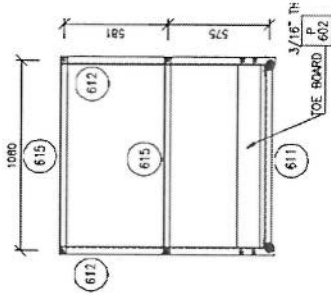
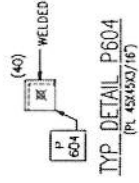
TOWER ELEVATION (BLOCK-7)

NOTES

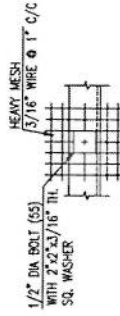
1. FOR NOTES REFER DWG 01



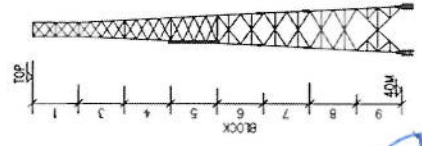
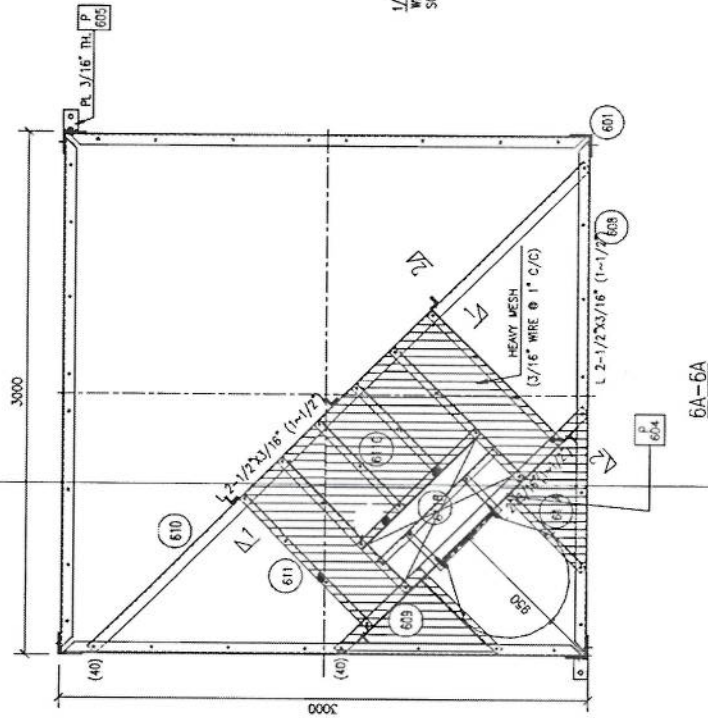
SECTION 1-1



SECTION 2-2



TYP MESH FIXING



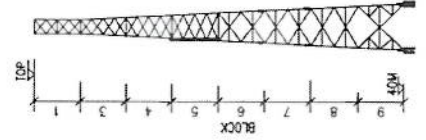
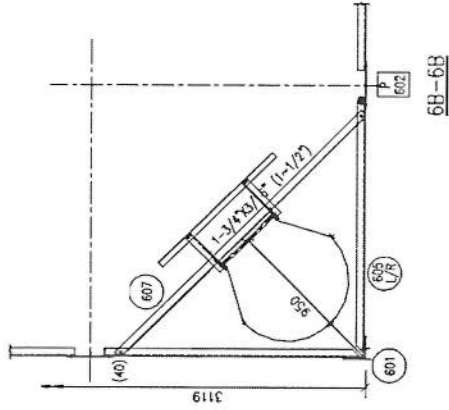
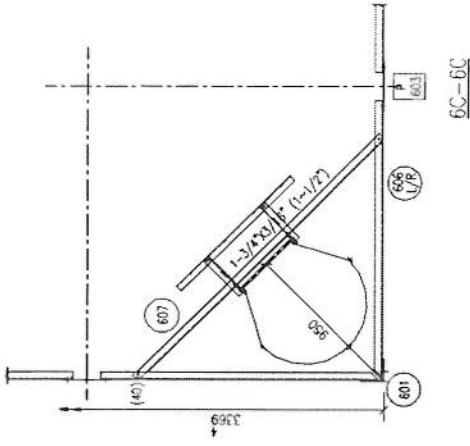
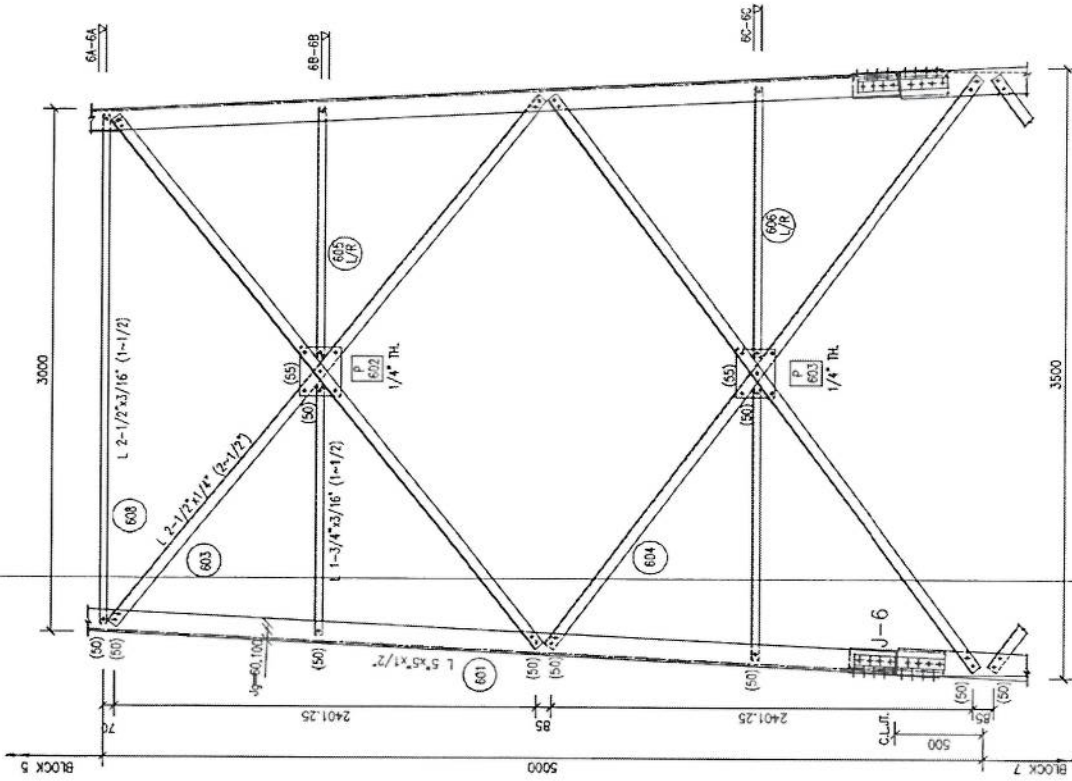
*Handwritten signature in blue ink.*

PROJECT 40M GREEN FIELD TOWER IN AFGHANISTAN (HEAVY DUTY-20 SOM)			
TITLE TOWER DETAILS (BLOCK-6) (SH-2 OF 2)			
SCALE	DRAWN	CHECKED	APPROVED / DATE
AS SHOWN	A-HAMEED	AJAZ	I. Z. JUNE, 2009
DRG. NO.			REVISION:



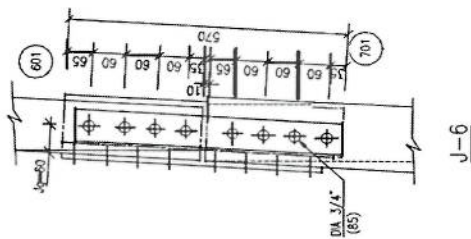
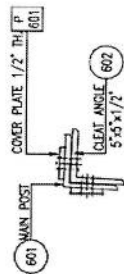
**NOTES**

1. FOR NOTES REFER DWG 01



*Handwritten signature in blue ink.*

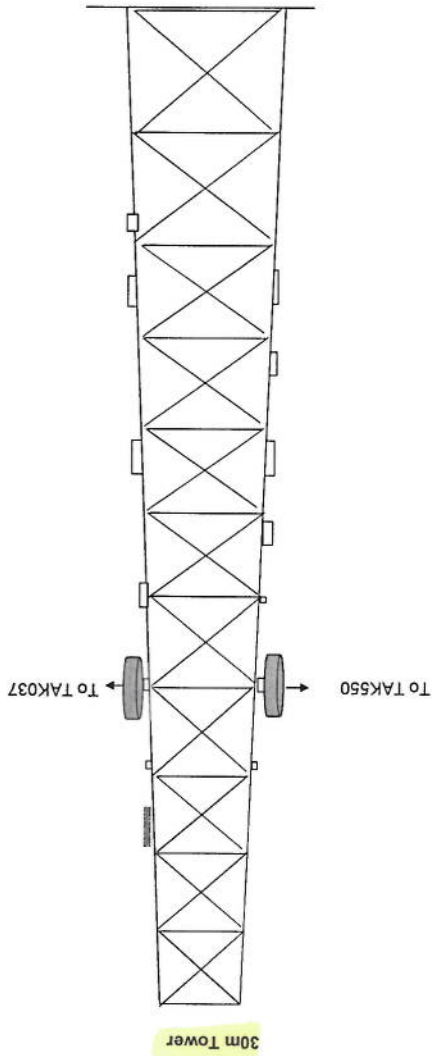
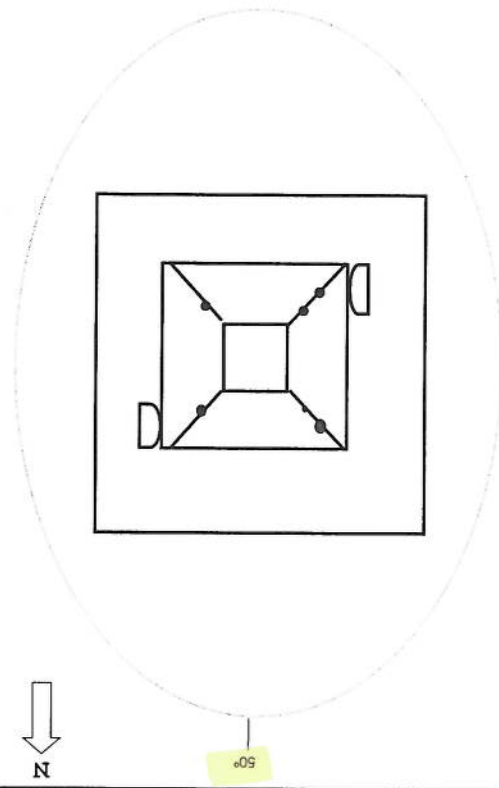
PROJECT		40M GREEN FIELD TOWER IN AFGHANISTAN (HEAVY DUTY-20 SQM)			
TITLE		TOWER DETAILS (BLOCK-6) (SH-1 OF 2)			
SCALE	DRAWN	DESIGNED	CHECKED	APPROVED	DATE
AS SHOWN	A.HAMEED	I.Z.	AYYAZ	I. Z.	JUNE, 2009
Dwg. No.					REVISION



TOWER ELEVATION (BLOCK-6)



*Handwritten signature*



SITE		TAK555		CAND	1	TYPE		30m Self-Support Tower		
ADDRESS	ولسوالی ورکوح ولايت کابل نړۍ کورني کونړه پراخه پلورۍ									
NAME	GPS COORDINATE				Lat	36.25468	Long	70.0239	DATE	
DISTANT SITE NAME	TX	RX	VLAN	ANTENNA SIZE	BEARING	Distance(km)	HEIGHT OF ANTENNA IN TOWER			
TAK554				1.8	324	35	20m			
TAK032				0.9	183	19	20m			
TAK051				1.2	179	29	25m			

HORIZONTAL VIEW PLAN 1

VERTICAL VIEW PLAN 1