



امارت اسلامی افغانستان  
ریاست عمومی شرکت های امارتی



د افغانستان اسلامی امارت  
د امارتی شرکتونو لوی ریاست



د افغان تیلی کام مخابراتی امارتی شرکت لوی ریاست  
د مالی او اداری معاونیت  
د تدارکاتو ریاست  
د پیرو دلو امریت  
د اجناسو او خدماتو پیرو دلو مدیریت

(موضوع: اعمار احاطه سایت جدید PAN007 و ملحقات مورد ضرورت آن واقع ولسوالی حصه اول ولایت پنجشیر)

شماره درخواست نرخدهی: {1632}

تاریخ صدور درخواست نرخدهی به قمری: {1446/5/16}

تاریخ صدور درخواست نرخدهی به شمسی: {1403/8/28}

جنس فوق ضرورت: معاونیت عملیاتی بیسیم (آمریت RF&BSS)

## تاریخ ترتیب استعلام: ( 16 / 5 / 1446 )

- (1) اداره {نام اداره تدارکاتی را درج کنید} تخصیص بودجه لازم برای تدارک اجناس/ خدمات غیر مشورتی مندرج این درخواست را دارد.
- (2) آفر سربسته شما الی {تاریخ و وقت را درج کنید} یا قبل از آن به دفتر {مدیریت خریداری امریت تهیه و تدارکات شرکت افغان تیلیکام} تسلیم داده شود.
- (3) آفر ها نیکه بعد از میعاد تسلیمی ارائه گردند، بدون اینکه باز شود مسترد می گردد. پاکت حاوی آفر باید به صورت واضح عبارت نرخ برای {نام اجناس / خدمات غیر مشورتی را درج کنید} نشانی شده باشد.
- (4) آفر ارائه شده در آفرها باید الی مدت (30) روز تقویمی سر از تاریخ ختم میعاد تسلیمی آفرها اعتبار داشته باشد.
- (5) در صورت تغییر در مقدار نیازمندی، اداره می تواند مقدار نیازمندی تقاضا شده را الی (25) فیصد زیاد و یا کم نماید، مشروط به اینکه قیمت مجموعی آن از حدود صلاحیت پولی برای درخواست نرخ گیری تجاوز ننماید.
- (6) ترجیح داخلی مطابق حکم چهارم طرز العمل تدارکات قابل اجرا است. {مورد ترجیح داخلی و فیصدی آنرا درج نمائید}.
- (7) آفر گشائی در محضر عام حتمی نبوده و فرمایش دهنده مکلف به قبول نازلترین نرخ نمی باشد. در صورت رد هر یک یا تمام آفرها فرمایش دهنده کدام مسؤلیت در قبال داوطلب تهیه/ارائه کننده ندارد.
- (8) آفر دهنده اسناد ذیل را با آفر خویش ضمیمه می نماید:
  - 1- جواز تجارتي/ فعالیت/ کار قابل اعتبار؛
  - 2- نمبر تشخیصیه مالیه؛
  - 3- اجازه نامه تولید کننده (در صورت لزوم).
  - 4-
- (9) سند نرخ گیری تکمیل و توسط شخص با صلاحیت یا نماینده تهیه/ ارائه کننده در هر صفحه مهر امضاء شده باشد.  
نام کارمند صادر کننده درخواست نرخ گیری:

امضاء هیئت

امضاء هیئت

امضاء هیئت

## جدول اقلام و قیمت ها

شماره	اسم و تشریح با مشخصات تخنیکي اقلام	واحد	مقدار	قیمت فی واحد به افغانی	قیمت مجموعی به افغانی
1	اعمار احاطه سایت PAN007 از سنگ ولایت پنجشیر منطقه بهارک ولسوالی حصه اول با گارد روم و تشناب توسط سنگ کاری مطابق مشخصات ضمیمه کوردینات سایت جدید پنجشیر: 35.37542 – 69.59379		1		
2	اعمار یک اطاق برای جنراتور در سایت PAN007 مطابق مشخصات ضمیمه	PCS	1		
3	اعمار یک سلب بطری بانک BTS همراه با سایبان آن در سایت PAN007 مطابق مشخصات ضمیمه	PCS	1		
4	اعمار فوندیشن سولر سیستم مطابق مشخصات ضمیمه	PCS	1		
5	انتقال و نصب تاور 30 متره گرین فیلد 4 پایه بی 4LEG در سایت جدید PAN007 مطابق مشخصات ضمیمه	PCS	1		
6	اعمار سرک به طول 500 متر به عرض 3 متر بطور خاکی برای عبور و مرور موتر	PCS	1		
7	تهیه تاور 30 متره گرین فیلد 4 پایه بی LEG مطابق مشخصات ضمیمه	PCS	1		

نوټ: بازديد از ساحه لازمی میباشد.

1. معیاد برای ساختمان سایت از تاریخ عقد قرارداد 35 الی 42 روز.

2. اخذ تاییدی کوردنیت برای ساختمان از شعبه نیازمند (تخنیکي بیسیم).

3. اخذ 10% پول بخاطر تامینات از قیمت مجموعی برای 6 ماه بعد از تسلیمی سایت.

4. قیمت در بل احجام کاری لازمی میباشد.

5. در صورت عدم ضرورت به اعمار فوندیشن سولر سیستم نظر به ساحه از آن صرف نظر میگردد.

✓ په هره تدارکاتی پروسه کی چی یو شرکت د اړونده نرخ اخیستنې استعمال مطابق د اجناسو، خدماتو او ساختمانی چارو د تهیه او ترسره کولو لپاره گټونکی وبلل شی او قیمت یی له (100000) سل زره افغانیوڅخه لوړ وی مخکی له دی چی د برنده گی اطلاعیه ترلاسه کړی باید له مجموعی قیمت څخه 10% لس فیصده د تضمین په ډول د افغان تیلی کام مخابراتی امارتی شرکت بانکی حساب ته جمع او اصلی اویز یی د مالی محترم ریاست له تصدیق څخه وروسته د تهیه او تدارکاتو ریاست پیروډلو آمریت ته تسلیم کړی.

✓ که چیرته کوم گټونکی شرکت دلس فیصده تضمین له ورکولو څخه انکار وکړی شرکت به یی د افغان تیلی کام مخابراتی امارتی شرکت په ټورلیست کی ثبت کیری او د یوکل لپاره به د افغان تیلی کام مخابراتی امارتی شرکت دخوش خرید له لاری په تدارکاتی پروسوکی گډون نه شی کولای.

✓ که چیرته د گټونکی شرکت لخوا غوښتل شوی اجناس/خدمات په وخت سره تهیه او اماده نه شی یعنی شرکت ونه توانیږی چی اجناس/خدمات/ساختمانی چاری تهیه او ترسره کړی دنه تهیه کولو په صورت کی به د شرکت تضمین دیوکل په پار افغان تیلی کام مخابراتی امارتی شرکت سره پاتی وی او شرکت به یی په ټورلیست کی شاملیری یوکل وروسته به یی بیرته تضمین شرکت ته سپارل کیری.

✓ پورته ذکرشوی پریکړی د شاروالی جواز لرونکو لپاره د تطبیق وړ نه دی.

مجموع قیمت به ارقام بشمول مالیات: عدد

مجموع قیمت به حروف بشمول مالیات:

مجموع مبلغ مالیات به ارقام و حروف:

مجموع قیمت به ارقام بدون مالیات: عدد (قابل پرداخت)
مجموع قیمت به حروف بدون مالیات (قابل پرداخت)
مدت ضمانت (ورانتی/ گرنٹی) بعد از تاریخ اكمال:
مشخصات ضم پیشنهاد می باشد:

## مشخصات تخنیکي اجناس

شماره	اقلام	مشخصات
	<b>آدرس مشخص شرکت:</b> <b>ایمیل آدرس شرکت:</b>	
	اسم تهیه/ ارائه کننده: اسم شخص یا نماینده با صلاحیت تهیه/ ارائه کننده: امضای شخص یا نماینده تهیه/ ارائه کننده: تاریخ: <b>شماره تلفون حتمی:</b>	مهر تهیه/ ارائه کننده

یادداشت: فرمایش گیرنده کاپی رهنمود، ساخت و مودل، بروشور و یا فهرست تجهیزات یا خدماتی را که اكمال می نماید ضمیمه نماید. معلومات فوق جهت ارزیابی مؤثر آفرها استفاده می گردد.

## شرایط تدارک و پرداخت

شرایط ذیل صرف با موافقه تحریری فرمایش دهنده قابل تغییر می باشد.

- (1) تهیه کننده مکلف به پرداخت تأمینات و تضمینات می باشد، تأمینات از سر جمع پول 5 الی 15 فیصد اخذ میگردد و بعد از تکمیل و رانتی به اکانت شرکت انتقال میگردد.
- (2) بعد از اكمال خدمات غیر مشورتی/ تهیه اجناس، تهیه/ ارائه کننده باید نسخه اصلی و (2) کاپی بل (Invoice) را به فرمایش دهنده تسلیم نماید؛
- (3) پرداخت توسط فرمایش دهنده، طی مدت (30) روز کاری درمقابل مقدار واقعی اجناس/خدمات غیر مشورتی تهیه شده صورت می گیرد.
- (4) فرمایش دهنده میتواند در حالات ذیل با ارسال اطلاعیه کتبی به تهیه/ ارائه کننده، امر خریداری را کاملاً یا قسماً فسخ نماید:

1- تهیه/ ارائه کننده موفق به تحویل بخش یا تمام اجناس در ظرف مدت معینه در امر خریداری نشود؛

2- تهیه/ ارائه کننده موفق به اجرای مکلفیت های دیگر تحت امر خریداری نشود.

- 3- هرگاه در اجناس اكمال شده یا خدمات ارائه شده نواقص و یا کاستی ها مشاهده گردد، تهیه/ارائه کننده مکلف به رفع نواقص و کاستی ها در مدت (3) روز کاری بعد از دریافت اطلاعیه در مورد می باشد، در غیر آن فرمایش دهنده می تواند امر خریداری را فسخ نماید.
- 4- هرگاه تهیه/ارائه کننده، در جریان داوطلبی و یا حین اجرای وظایف محوله تحت امر خریداری اقدام به فساد و تقلب نموده باشد.
- (5) هرگاه در درخواست نرخ گیری میعاد ضمانت (وارنتی/ گرنٹی) تصریح گردیده باشد، تهیه/ارائه کننده مکلف به تعویض در طول مدت معینه می باشد.

### اصلاح اشتباهات محاسبوی

#### (1) اشتباهات محاسبوی طور ذیل تصحیح می گردد:

- 1- در صورت تفاوت میان مبلغ به ارقام و حروف، مبلغ به حروف قابل اعتبار می باشد؛
- 2- در صورتیکه تفاوت میان قیمت فی واحد و قیمت مجموعی وجود داشته باشد، قیمت فی واحد برای ارزیابی قیمت ها و ترتیب امر خریداری قابل اعتبار می باشد؛
- 3- در صورت موجودیت تفاوت میان نرخ فی واحد و قیمت مجموعی (حاصل ضرب مقدار در نرخ فی واحد)، نرخ فی واحد قابل اعتبار می باشد، هرگاه از نظر فرمایش دهنده اشتباه در نقاط اعشاری در قیمت فی واحد برجسته باشد، در این صورت قیمت مجموعی اقلام طوریکه نرخ داده شده است قابل اعتبار بوده و قیمت فی واحد باید اصلاح شود.
- 4- فرمایش دهنده مطابق مندرجات فوق اشتباهات محاسبوی را اصلاح و بعد از اخذ موافقه کتبی داوطلب در قیمت مجموعی آفر محاسبه می نماید.
- 5- داوطلب مکلف به پذیرش اشتباهات محاسبوی در آفر خویش می باشد. در صورت عدم پذیرش اشتباهات محاسبوی توسط داوطلب، آفر وی رد می گردد.



REVISION RE LOF

REVISION NO	DATE	BY
1		

LEGEND

	SOROR PANELS
	GENERATOR
	FUEL TANK
	CRASHED ROCK

PROJECT TITLE / NO  
GSM SITES

DRAWING TITLE / F

DRAWN BY  
Project Implementation Dept

CHECKED BY  
Project Implementation Dept

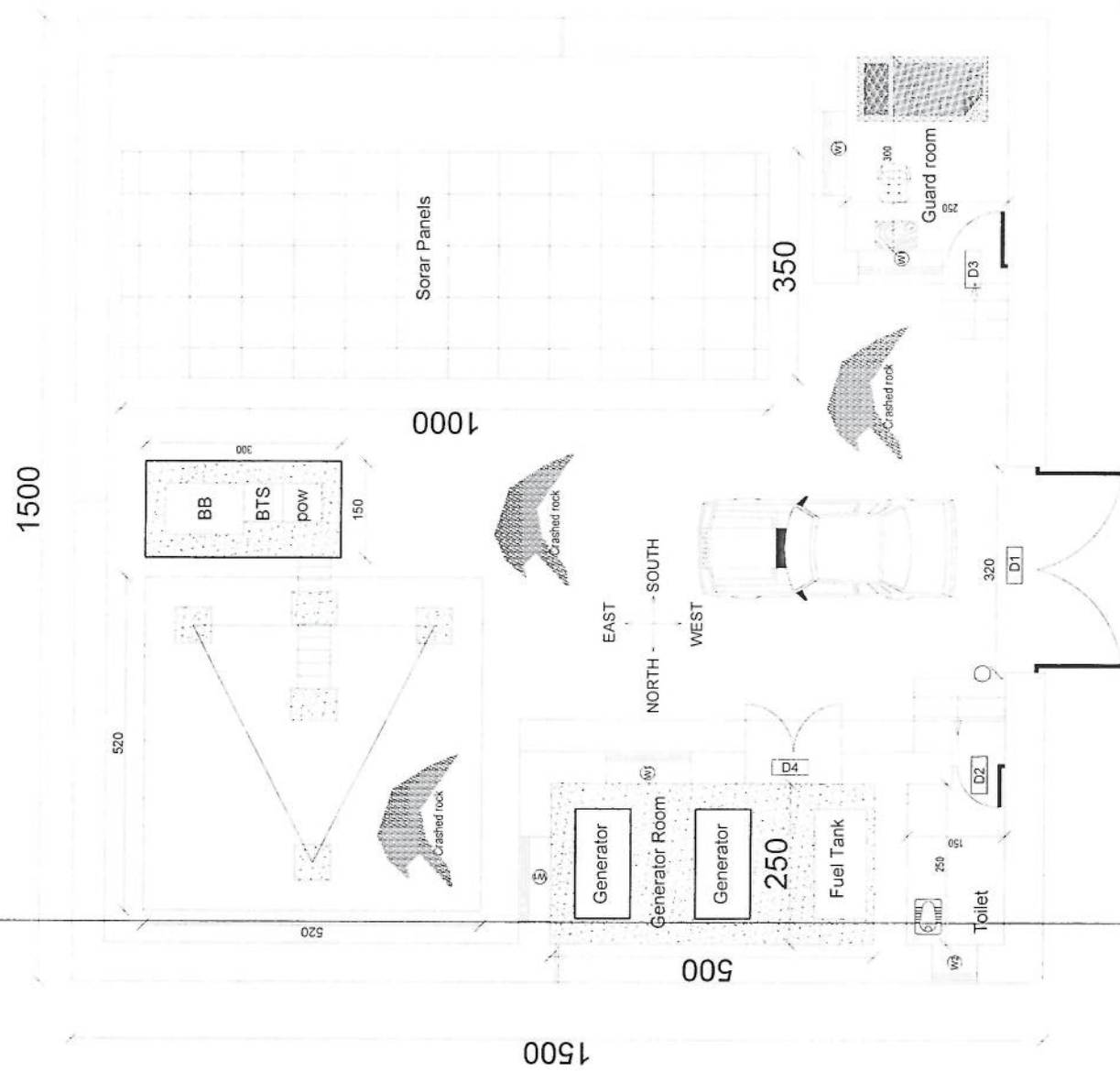
APPROVED BY  
Project Implementation Dept

SCALE 1:100 @ A3  
ACTUAL DATE  
ISSUE DATE

OWNER

Salim Alkhour  
GENERAL CONTRACTOR

*Handwritten signature*



REVISION RECORD  
 REVISION NO. DATE DF  
 1

LEGEND



PROJECT TITLE / NO  
 GSM SITES

DRAWING TITLE

DRAWN BY  
 Project Implementation Dept

CHECKED BY  
 Project Implementation Dept

APPROVED BY  
 Project Implementation Dept

SCALE 1:100 @ A3

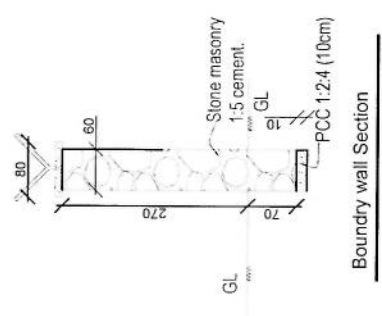
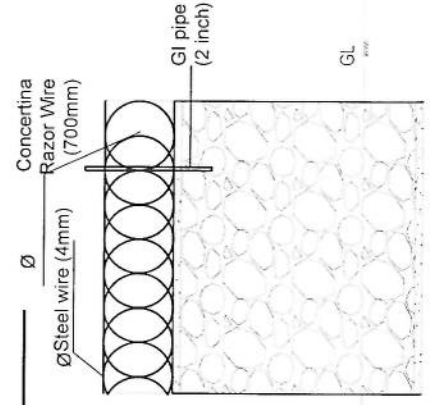
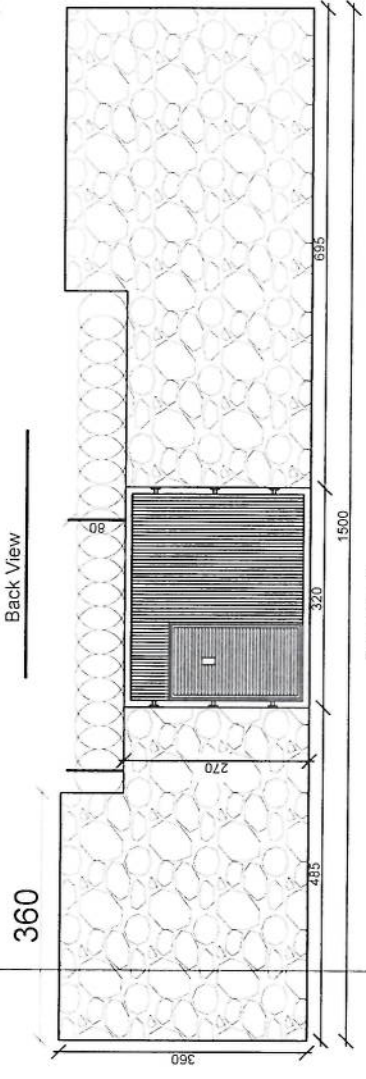
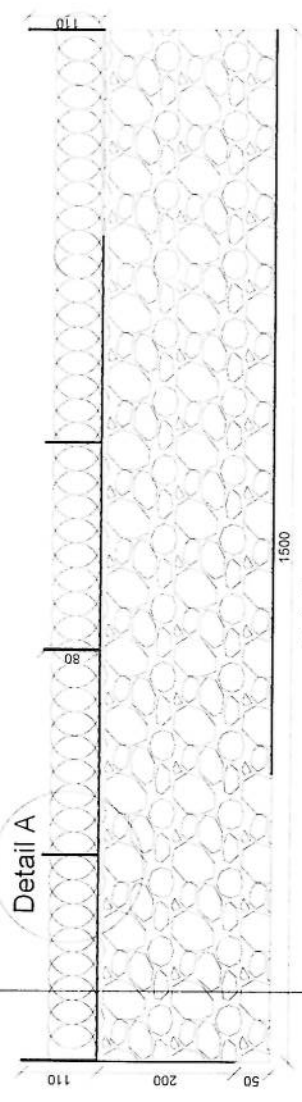
ACTUAL DATE DF

ISSUE DATE

OWNER

Sabah Telecomera  
 K.S.P.C.  
 K.S.P.C.

*Handwritten signature*



Detail A

Boundary wall Section

REVISION RECORD  
 NO. DATE DF  
 1

LEGEND



PROJECT TITLE / NO  
 GSY SITES

DRAWING TITLE

DRAWN BY  
 Project Implementation Dept

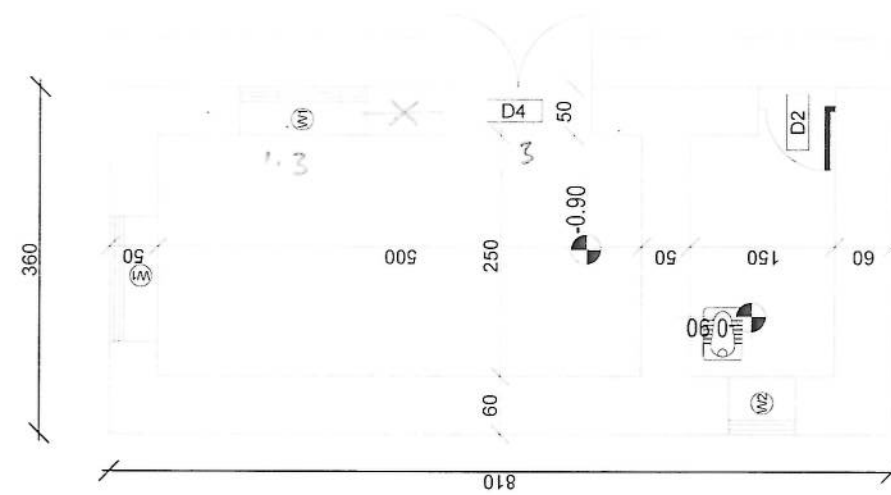
CHECKED BY  
 Project Implementation Dept

APPROVED BY  
 Project Implementation Dept

SCALE: 1:100 @ A3  
 ACTUAL DATE DF

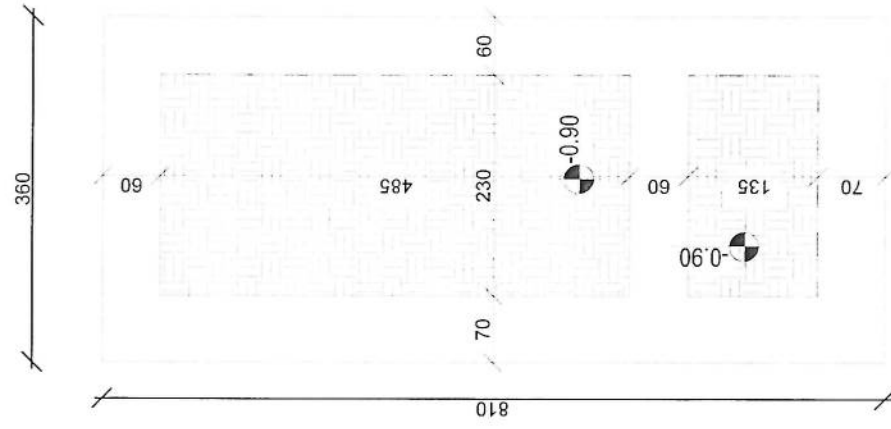
ISSUE DATE  
 OWNER

Saudi Telecom  
 K.S.P.C.  
 SAUDI ARABIA

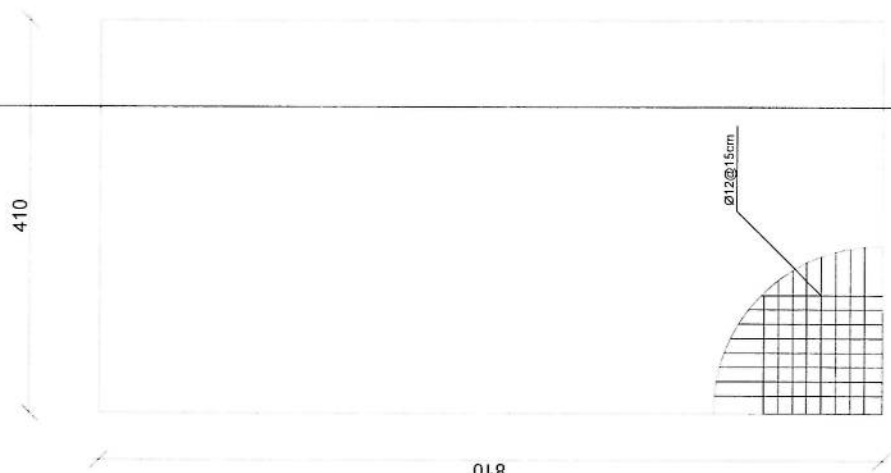


DG Room And Toilet

*Handwritten signature in blue ink.*



Excavation of Foundation



rebar details of DG Room and Toilet roof



REVISION RECORD		
REVISION NO	DATE	BY
1		

LEGEND:



PROJECT TITLE / NO  
CSM SITES

DRAWING TITLE

DRAWN BY  
Project Implementation Det

CHECKED BY  
Project Implementation Det

APPROVED BY  
Project Implementation Det

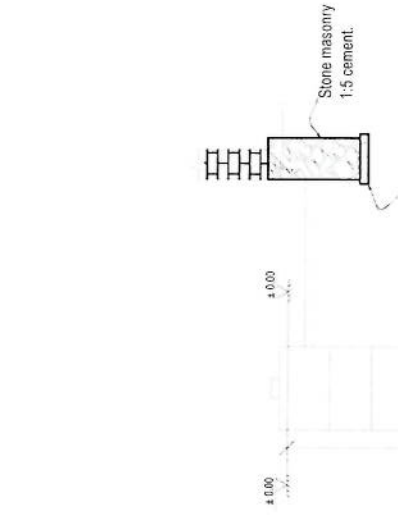
SCALE: 1:100 @ A3

ACTUAL DATE: \_\_\_\_\_

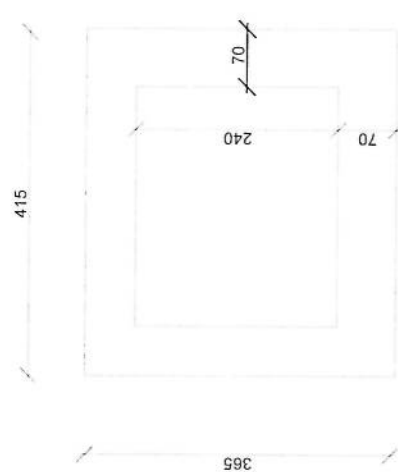
ISSUE DATE: \_\_\_\_\_

OWNER

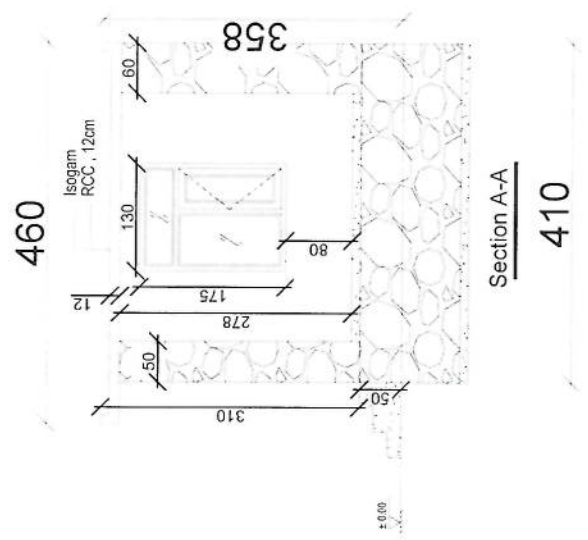
Saloon Takomura  
P.L.C. 2013



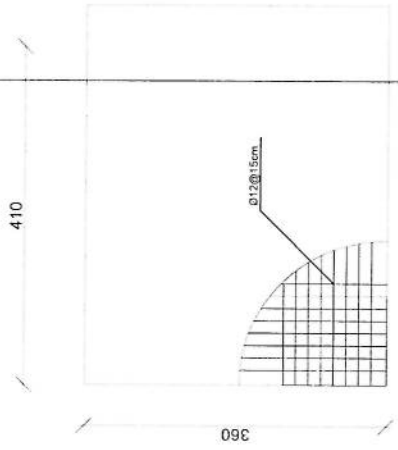
Well for toilet



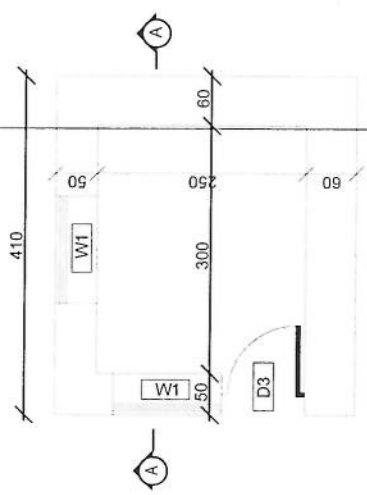
Guard room Excavation



Section A-A



Guard Rebar Detail



Guard room

REVISION R/C/D/F

REVISION NO. DATE DE  
1

LEGEND



PROJECT TITLE / NO.  
CSMA SITES

DRAWING TITLE

DRAWN BY  
Project Implementation Dept

CHECKED BY  
Project Implementation Dept

APPROVED BY  
Project Implementation Dept

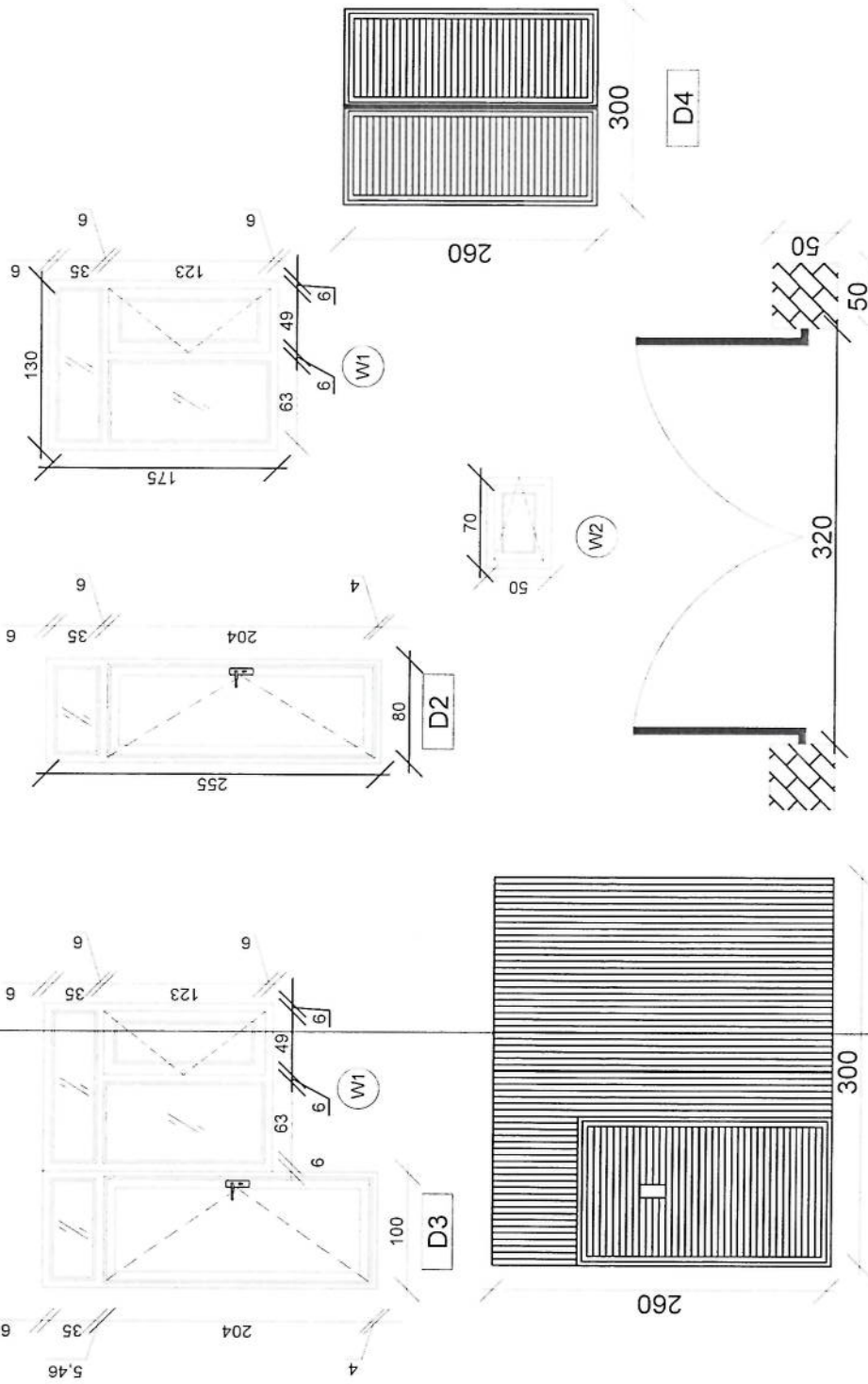
SCALE  
1:20 @ A3

ACTUAL DATE  
DF

ISSUE DATE

OWNER

سليم تالكومار  
S. L. T. A. E. E.



Doors And Windows Detail

*Handwritten signature in blue ink.*

REVISION NO	REVISION DATE	REVISION DESCRIPTION
1		

LEGEND:



PROJECT TITLE / NO  
GSM SITES

DRAWING TITLE

DRAWN BY  
Project Implementation Det

CHECKED BY  
Project Implementation Det

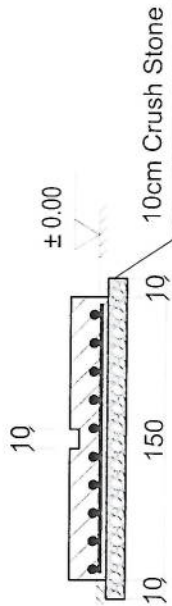
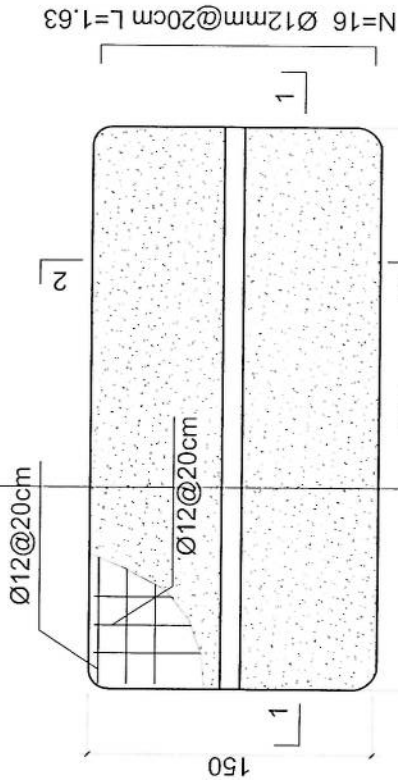
APPROVED BY  
Project Implementation Det

SCALE: 1:100 @ A3  
ACTUAL DATE: / /  
ISSUE DATE: / /

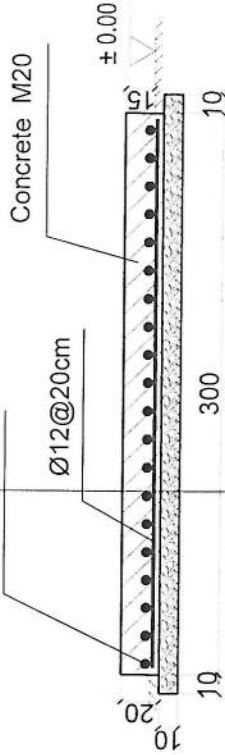
OWNER:



- Notes:
1. The foundation is adopts reinforced concrete, the concrete is M20; (M20:compressive strength is 20N/mm<sup>2</sup>); the foundation lays on a 10cm thick crush stone pad;
  2. Ø12: mild steel, rebars strength 210N/mm<sup>2</sup>
  3. minimum concrete cover for rebar is 3.5cm,
  4. All units are in cm
  5. All edges of the Slab should be curve



2-2 section



1-1 section

Outdoor BTS Foundation

REVISION RECORD

REVISION NO.	DATE	DE
1		

LEGEND



PROJECT TITLE / NO

GSM SITES

DRAWING TITLE

DRAWN BY  
Project Implementation Det

CHECKED BY:  
Project Implementation Det

APPROVED BY  
Project Implementation Det

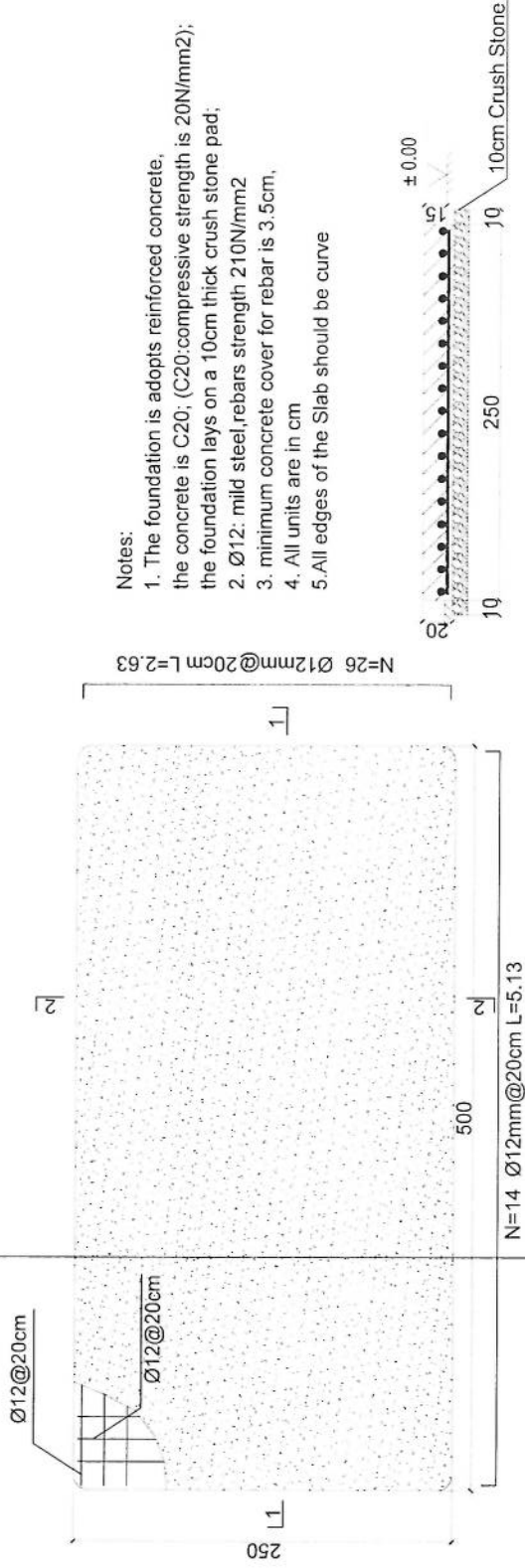
SCALE: 1:100 (A3)

ACTUAL DATE: DF

ISSUE DATE

OWNER

سليم توكومر  
Salem Tokoumra



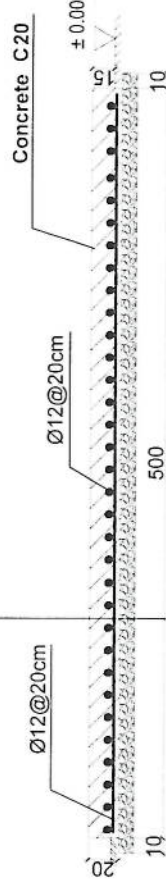
Notes:

1. The foundation is adopts reinforced concrete, the concrete is C20; (C20:compressive strength is 20N/mm<sup>2</sup>); the foundation lays on a 10cm thick crush stone pad;
2.  $\text{Ø}12$ : mild steel rebars strength 210N/mm<sup>2</sup>
3. minimum concrete cover for rebar is 3.5cm,
4. All units are in cm
5. All edges of the Slab should be curve



Generator Foundation

2-2 section



1-1 section

Generator Foundation

REVISION R/C/O/P  
 NO. DATE DE  
 1

LEGEND:



PROJECT TITLE / NO  
 GSA/317/S  
 1

DRAWING TITLE

DRAWN BY  
 Project Implementation Dept

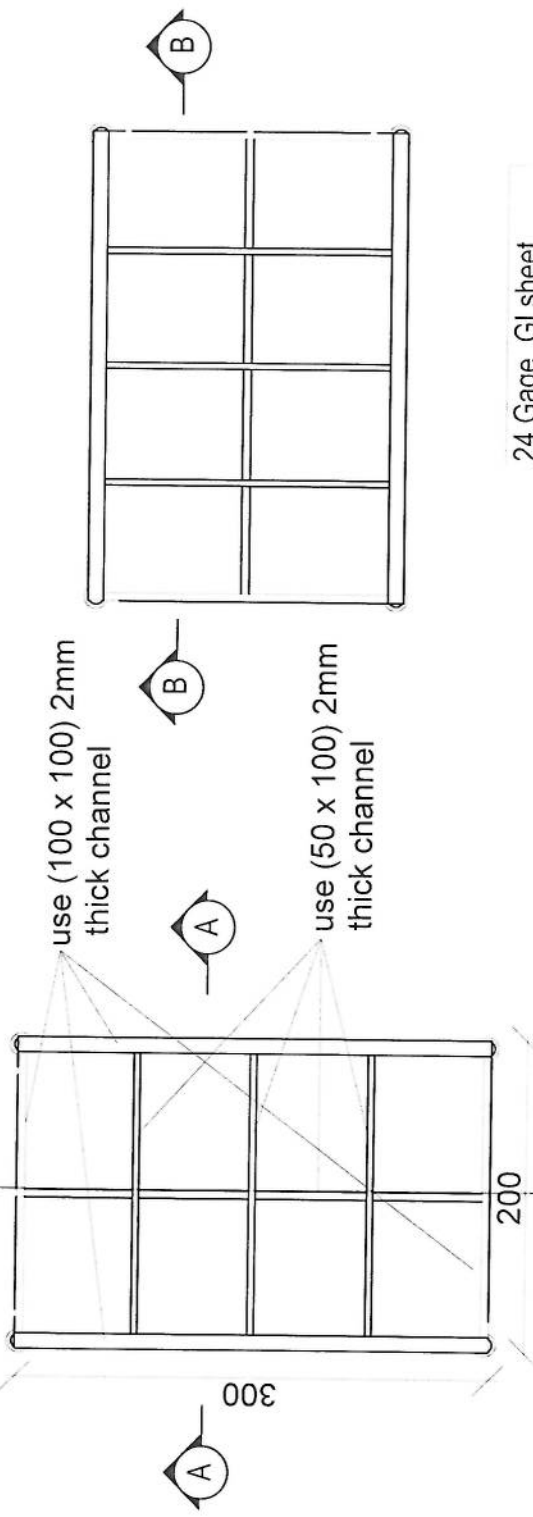
CHECKED BY  
 Project Implementation Dept

APPROVED BY  
 Project Implementation Dept

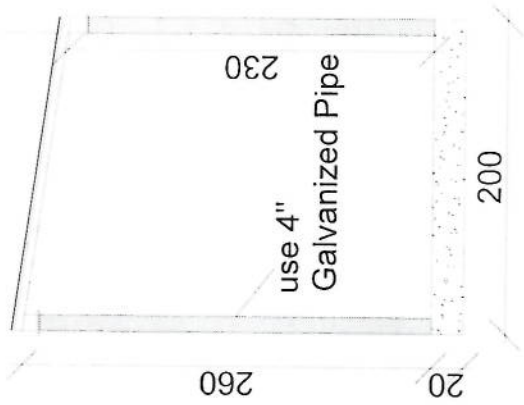
SCALE: 1:100 @ A3  
 ACTUAL DATE: DK  
 ISSUE DATE

OWNER

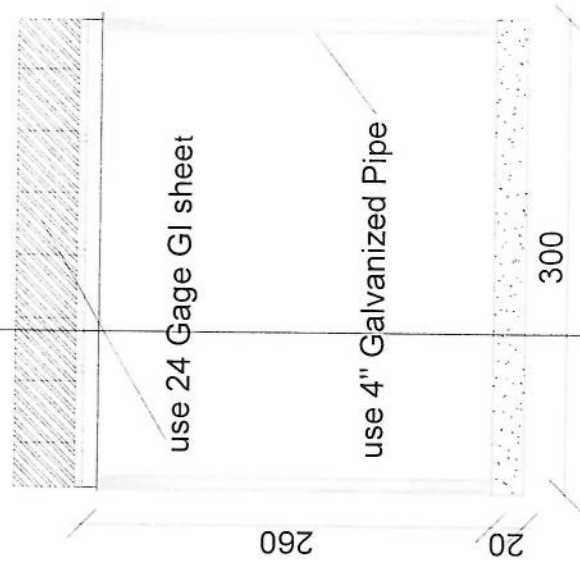
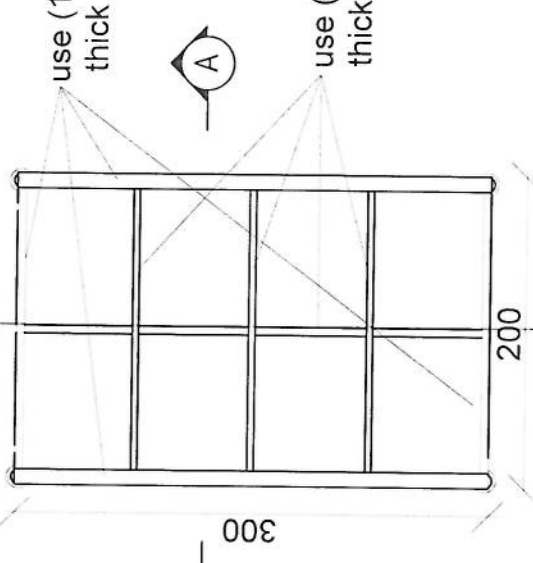
Salam (aboomars)  
 4.4.10.19.19



24 Gage GI sheet  
 18mm water proof board



Section AA



Section BB

سایت های GSM

پروژه:

موضوع: بیل مقادیر

تاریخ:

مترتب: دبیر تمنت تطبیق پروژه ها

NO.	Description	Unit	Item	Length (m)	Width (m)	Height (m)	Total Qty.	Total Budget / item	
								Total Amount (AFS)	Unit Cost (AFS)
1	هموارکاری و آماده سازی ساحه برای کار ساختمانی: توضیحات: خاک های کنده درنومین و پاک کاری ساحه از وجود مواد اضافی و غیر قابل استفاده مانند خاک و خاشاک و غیره ، خاک های کنده و غیره ضایعات ساختمانی باید به محل از قبل تعیین شده انتقال داده شود. قبل از آغاز کار ساختمانی ساحه باید کاملاً هموار باشد برای این منظور در صورت ضرورت کندکاری و پیرکاری باید صورت گیرد	Job	1						
2	کندکاری تهاب دیوارهای احاطوی توضیحات: در کندکاری تهاب ها رعایت زاویه 90 درجه الزامی بوده و برای جلوگیری از ریزش خاک و خاشاک در داخل تهاب ها خاک های کندکاری شده باید به فاصله دورتر جابجا شود.	m3	1	57.2	0.7	0.8	32.032		
3	کندکاری تهاب اتاق محافظ جرأتو و تشناب توضیحات: در کندکاری تهاب ها رعایت زاویه 90 درجه الزامی بوده و برای جلوگیری از ریزش خاک و خاشاک در داخل تهاب ها خاک های کندکاری شده باید به فاصله دورتر جابجا شود.	m3	1	19.3	0.7	0.8	10.808		
4	کندکاری تهاب جنراتورو تانکی تیل: توضیحات: در کندکاری تهاب ها رعایت زاویه 90 درجه الزامی بوده و برای جلوگیری از ریزش خاک و خاشاک در داخل تهاب ها خاک های کندکاری شده باید به فاصله دورتر جابجا شود.	m3	1	5.2	2.5	0.1	1.3		
5	کندکاری تهاب BTS : توضیحات: در کندکاری تهاب ها رعایت زاویه 90 درجه الزامی بوده و برای جلوگیری از ریزش خاک و خاشاک در داخل تهاب ها خاک های کندکاری شده باید به فاصله دورتر جابجا شود.	m3	1	3.2	1.7	0.1	0.544		
6	تپک کاری تهاب دیوارهای احاطوی توسط ماشین: توضیحات: تپک کاری ساحه کندکاری شده باید نظر به نوع و چگونگی خاک و مطابق به هدایت انجنیر ساحه صورت گیرد.	m2	1	45.6	0.70		27.36		
7	تپک کاری تهاب اتاق محافظ، اتاق جرأتور و تشناب توسط ماشین: توضیحات: تپک کاری ساحه کندکاری شده باید نظر به نوع و چگونگی خاک و مطابق به هدایت انجنیر ساحه صورت گیرد.	m2	1	19.3	0.70		5.49		
8	تپک کاری تهاب جنراتورو تانکی تیل: توضیحات: تپک کاری ساحه کندکاری شده باید نظر به نوع و چگونگی خاک و مطابق به هدایت انجنیر ساحه صورت گیرد.	m2	1	5.2	2.70		14.04		

9	تپک کاری تهاب <b>BTS</b> : توضیحات: تپک کاری سازه کندانسری شده باید نظر به نوع و چگونگی خاک و مطابق به هدایت انجیر سازه صورت گیرد. استحکام سازه تپک کاری شده باید 95-98 فیصد در نظر گرفته شود.	1	m2	3.2	1.70	0.15	0.10	0.54	5.44		
10	فرش کردن چغل در فرش های داخلی اتاق محافظ و تشناب : توضیحات: هموار کاری چغل در سازه مطابق به نقشه و هدایت انجیر سازه باید صورت گیرد. مواد مورد استفاده: چغل باکیفیت عالی، حداکثر سایز آن 15 سانتی و حد اقل سایز 8 سانتی متر باشد و در ضخامت 15 سانتی متر فرش گردد.	1	m3	21.95	1.00	0.15	0.10	3.29			
11	فرش کردن چغل در تهاب <b>BTS</b> : توضیحات: هموار کاری چغل در سازه مطابق به نقشه و هدایت انجیر سازه باید صورت گیرد. مواد مورد استفاده: چغل باکیفیت عالی، حداکثر سایز آن 15 سانتی و حد اقل سایز 8 سانتی متر باشد و در ضخامت 10 سانتی متر فرش گردد.	1	m3	3.20	1.70	0.10	0.10	0.54			
12	کانکریت ریزی بدون سیخ <b>(PCC)</b> برای کف تهاب دیوارهای احاطوی : توضیحات: کانکریت ترکیب 1:2:4 به این منظور استعمال میگردد و مرطوب نگهداشتن (curing) سطح آن به مدت زمان حد اکثر 28 روز و حداقل 14 روز الزامی میباشد. قالب بندی پاک، سمنت تازه و باکیفیت عالی، چغل وریگ پاک و شسته شده باید استفاده گردد. نظارت جدی از این روند توسط انجیر سازه صورت گیرد.	1	m3	57.20	0.60	0.10	0.10	3.43			
13	کانکریت ریزی بدون سیخ <b>(PCC)</b> برای کف تهاب های اتاق محافظ و تشناب : توضیحات: کانکریت ترکیب 1:2:4 به این منظور استعمال میگردد و مرطوب نگهداشتن (curing) سطح آن به مدت زمان حد اکثر 28 روز و حداقل 14 روز الزامی میباشد. قالب بندی پاک، سمنت تازه و باکیفیت عالی، چغل وریگ پاک و شسته شده باید استفاده گردد. نظارت جدی از این روند توسط انجیر سازه صورت گیرد.	1	m3	18.30	0.60	0.10	0.10	1.10			
14	کانکریت ریزی بدون سیخ <b>(PCC)</b> برای فرش های داخلی اتاق محافظ، اتاق جنراتور و تشناب : توضیحات: کانکریت ترکیب 1:2:4 به این منظور استعمال میگردد و مرطوب نگهداشتن (curing) سطح آن به مدت زمان حد اکثر 28 روز و حداقل 14 روز الزامی میباشد. قالب بندی پاک، سمنت تازه و باکیفیت عالی، چغل وریگ پاک و شسته شده باید استفاده گردد. نظارت جدی از این روند توسط انجیر سازه صورت گیرد.	1	m3	23.75	1.00	0.10	0.10	2.38			
15	کانکریت ریزی بدون سیخ <b>(PCC)</b> برای پیک بالای دیوارهای احاطوی : توضیحات: کانکریت مارک ( $211 \text{ kg/cm}^2$ ) $\text{fc}=3000\text{psi}$ به این منظور استعمال میگردد و مرطوب نگهداشتن تازه و باکیفیت عالی، چغل وریگ پاک و شسته شده باید استفاده گردد. نظارت جدی از این روند توسط انجیر سازه صورت گیرد.	1	m3	57.20	0.80	0.10	0.10	4.58			
16	کانکریت ریزی بدون سیخ <b>(PCC)</b> برای زینت های اتاق محافظ، تشناب و تهاب های <b>cabl tray</b> : توضیحات: کانکریت مارک ( $211 \text{ kg/cm}^2$ ) $\text{fc}=3000\text{psi}$ به این منظور استعمال میگردد و مرطوب نگهداشتن (curing) سطح آن به مدت زمان حد اکثر 28 روز و حداقل 14 روز الزامی میباشد. قالب بندی پاک، سمنت تازه و باکیفیت عالی، چغل وریگ پاک و شسته شده باید استفاده گردد. نظارت جدی از این روند توسط انجیر سازه صورت گیرد.	5	m3	1.10	1.00	1.00	1.00	1.10			
17	سنگ کاری برای دیوارهای احاطوی : توضیحات: سنگ با مساله ترکیب 1:4 صورت گیرد و مرطوب نگهداشتن آن به مدت زمان حد اکثر 28 روز و حداقل 14 روز الزامی میباشد. سنگ معدنی محلی با ابعاد تقریبی 30 در 30 سانتی متر در آن استفاده شود.	1	m3	57.20	0.60	3.40	3.40	116.69			
18	سنگ کاری برای اتاق محافظ، اتاق جنراتور و تشناب : توضیحات: سنگ کاری باید با مساله ترکیب 1:4 صورت گیرد و مرطوب نگهداشتن آن به مدت زمان حد اکثر 28 روز و حداقل 14 روز الزامی میباشد. سنگ معدنی محلی با ابعاد تقریبی 30 در 30 سانتی متر در آن استفاده شود.	1	m3	19.30	0.50	4.10	4.10	39.57			

19	هنگام سنگ کاری دیوار احاطوی: باید با مساله ترکیب 1:3 صورت گیرد و مرطوب نگهداشتن آن به مدت زمان حد اکثر 28 روز و حداقل 14 روز الزامی میباشد.	توضیحات: هنگام کاری	3.40	57.20	m2	2	2	388.96
20	هنگام سنگ کاری اتاق محافظ و تشناب: کاری باید با مساله ترکیب 1:3 صورت گیرد و مرطوب نگهداشتن آن به مدت زمان حد اکثر 28 روز و حداقل 14 روز الزامی میباشد.	توضیحات: هنگام	0.50	19.30	m2	2	2	19.30
21	پرکاری اتاق محافظ، اتاق جنراور و تشناب: توضیحات: چغل، ریگ، خاک، آب مخلوط گردد و سطح به سطح نیک کاری شود که ضدمات هر سطح آن بیشتر از 30 سانتی متر نباشد. همچنان ضدمات چغل نباید از 15 سانتی متر بیشتر باشد.	توضیحات:	1.00	23.75	m3	1	0.25	5.94
22	سیم خاردار بالا دیوار احاطوی: توضیحات: قطر دایره سیم خاردار باید در طول مسیر ثابت باشد و اندازه آن مطابق نقشه و هدایت انجنیر ساحه در نظر گرفته شود. نصب سیم خاردار با تمام اجزای آن مانند پایه های گلو نایز شده Y شکل و غیره صورت گیرد.	توضیحات:	57.20	57.20	m	1		57.20
23	کانکریت سیخ دار (RCC) برای پوشش اتاق محافظ، اتاق جنراتور و تشناب: توضیحات: برای اعمال بام اتاق گارد و تشناب باید از کانکریت سیخ دار مارک $f_c=3000\text{psi}$ (211 kg/cm <sup>2</sup> ) استفاده شود. چوب پاک و نو برای قالب بندی و سمنت تازه و باکیفیت همراه با ریگ و چغل تمیز و شسته شده به نسبت شده برای کانکریت ریزی ضروری است. سیخندی آن مطابق به نقشه صورت گیرد. حد اقل زمان برای آبیاری 14 روز و حداکثر 28 روز میباشد.	توضیحات:	5.76	47.97	m3	1	0.12	5.76
24	کانکریت سیخ دار (RCC) برای سلب جنراتور و تانکی تیل: توضیحات: برای اعصار سلب جنراتور باید از کانکریت سیخ دار مارک $f_c=3000\text{psi}$ (211 kg/cm <sup>2</sup> ) استفاده شود. چوب پاک و نو برای قالب بندی و سمنت تازه و باکیفیت همراه با ریگ و چغل تمیز و شسته شده به نسبت شده برای کانکریت ریزی ضروری است. سیخندی آن مطابق به نقشه صورت گیرد. حد اقل زمان برای آبیاری 14 روز و حداکثر 28 روز میباشد.	توضیحات:	2.50	5.00	m3	1	0.20	2.50
25	کانکریت سیخ دار (RCC) برای سلب BTS: توضیحات: برای اعصار سلب BTS باید از کانکریت سیخ دار مارک $f_c=3000\text{psi}$ (211 kg/cm <sup>2</sup> ) استفاده شود. چوب پاک و نو برای قالب بندی و سمنت تازه و باکیفیت همراه با ریگ و چغل تمیز و شسته شده به نسبت شده برای کانکریت ریزی ضروری است. سیخندی آن مطابق به نقشه صورت گیرد. حد اقل زمان برای آبیاری 14 روز و حداکثر 28 روز میباشد.	توضیحات:	0.90	3.00	m3	1	0.20	0.90
26	ساخت و نصب سایه بان برای پوشش BTS: با تمام بست ها پایه ها و چوب های و سایر مواد مورد ضرورت با پوشش آهن چادر گیج 24 و استعمال ضد زنگ شامل این مورد بوده و ابعاد و مشخصات آن نظر به نقشه و چگونگی ایجابات ساموی صورت گیرد. چینل، ناوه آب، عایق کاری، استعمال نمود در جاهای مورد ضرورت، میخ و غیره با اجرای کار کامل.	توضیحات: فرم فلزی			lum	1		
27	الزوگام برای بام اتاق محافظ، اتاق جنراتور و تشناب: توضیحات: ایزوگام یا کیفیت عالی باید بالای بام استعمال شود.	توضیحات:	47.97	47.97	m2	1	1.00	47.97
28	پلاستر سطح داخلی و بیرونی پیک دیوارهای احاطوی: ضدمات پلاستر باید 15 ملی متر در نظر گرفته شود و از ترکیب 1:4 سمنت، ریگ و مساله استفاده شود و سطح نهایی آن باید صاف باشد و برای ریگ مساعد باشد. مرطوب نگهداشتن و آبیاری آن باید حداقل 14 روز و حد اکثر 28 روز صورت گیرد. از ریگ پاک و شسته شده و سمنت تازه و آب پاک در ترکیب مساله آن استفاده شود.	توضیحات:	51.48	57.20	m2	1	0.90	51.48
29	پلاستر سطح داخلی و بیرونی دیوارهای اتاق محافظ و تشناب: ضدمات پلاستر باید 15 ملی متر در نظر گرفته شود و از ترکیب 1:4 سمنت، ریگ و مساله استفاده شود و سطح نهایی آن باید صاف باشد و برای ریگ مساعد باشد. مرطوب نگهداشتن و آبیاری آن باید حداقل 14 روز و حد اکثر 28 روز صورت گیرد. از ریگ پاک و شسته شده و سمنت تازه و آب پاک در ترکیب مساله آن استفاده شود.	توضیحات:	53.72	53.72	m2	1	1.00	53.72



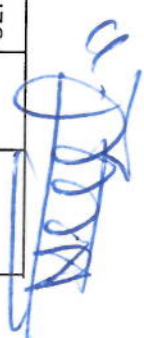
30	پلاستر چت اتاق محافظ و تشناب: پلاستر باید 15 ملی متر در نظر گرفته شود و از ترکیب 1:4 سمنت، رگ و مساله استفاده شود و سطح نهایی آن باید صاف باشد و برای رنگ مساعد باشد. مطوب نگهداشتن و آبیاری آن باید حداقل 14 روز و حد اکثر 28 روز صورت گیرد. از ریگ پاک و شسته شده و سمنت تازه و آب پاک در ترکیب مساله آن استفاده شود.	توضیحات: ضخامت	1	m2	11.25	1.00	11.25		
31	تهیه و نصب کلکین های چوبی برای اتاق محافظ، اتاق جنراتور و تشناب: توضیحات: نصب کلکین چوبی یک جداره (یک شیشه بی) رنگ شده که اندازه آن در نقشه ها موجود است باید انجام شود از چوب خشک روسی باید به این منظور کار گرفته شود و رنگ روغنی سفید برای جلوگیری از فرسایش زود رس آن صورت گیرد و همچنان قفلک دستگیره چیراس و سایر مواد مورد ضرورت آن در نظر گرفته شود.	توضیحات: مواد مورد استفاده:	1	m2	9.20	1.00	9.20		
32	تهیه و نصب دروازه های چوبی برای اتاق محافظ و تشناب: دروازه چوبی با فرم افنی که ضد رنگ، رگ، دستگیره و قفل و غیره ابزار مربوطه آن نیز شامل میباید و ابعاد و سایر خصوصیات آن باید از روی نقشه و سازه کاری تعیین گردد. تهیه آن باید از چوب روسی خشک و قابل دسترس در افغانستان استفاده به عمل آید. ضخامت و سایر آن باید با نقشه مطابقت داشته باشد. رنگ ابتدایی و اخیری، دستگیره، قفل و غیره وسایل مربوطه آن باید در ای کیفیت مرغوب باشد.	توضیحات: مواد مورد استفاده:	1	m2	4.05	1.00	4.05		
33	ساخت و نصب دروازه فلزی برای اتاق جنراتور و ورودی اصلی سایت: توضیحات: دروازه بزرگ فلزی که شامل دست گیر، قفل، چیراس و غیره ابزار مورد ضرورت و همچنان استعمال ضد رنگ و رنگ نهایی و کار تمام میگردد. ابعاد و محل نصب آن باید مطابق به نقشه صورت گیرد.	توضیحات: مواد مورد استفاده:	1	m2	4.50	2.50	11.25		
34	این روسی موجود در افغانستان در ساخت آن استفاده گردد. ضخامت آن باید 2 ملی متر در نظر گرفته شود و رنگ خاکستری همراه با ضد زنگ و سایر وسایل مانند قفل، دستگیر غیره در آن در نظر گرفته شود.	توضیحات: هموار	1	m3	157.00	0.08	12.56		
35	جغل (Crush aggregate) برای حویلی سایت: کاری جغل در سازه مطابق به نقشه و هدایت انجنیران سازه. جغل باکیفیت عالی و پاک، دارای رنگ سفید، حداکثر سایز آن 3 سانتی و حد اقل سایز 1.5 سانتی متر باشد.	توضیحات: رنگ	2	m2	19.30		38.60		
36	رنگمایی سطح داخلی و بیرونی اتاق محافظ، و تشناب: پلاستیکی متناسب برای استفاده فضای داخلی و بیرونی استفاده گردد. رنگمایی باید مطابق هدایت انجنیر سازه صورت گیرد. رنگ سفید از کمپنی ICI.	توضیحات: نصب	1	pcs			1.00		
37	تهیه و نصب کمود برای تشناب: کمود با تمام بست ها، پانپ ها و تمام وسایل مورد ضرورت آن کار تمام، کمود ایرانی و برای تشناب استفاده گردد.	توضیحات: ایجاد چاه	1	pcs			1.00		
38	اصعاب چاه فاضلاب برای تشناب: برای فاضلاب تشناب که شامل کندکاری چاه، تهیه و جابجایی چک کانکرتی سیخ دار داخل چاه، پانپ توانی از چاه الی تشناب، سرپوش کانکرتی سیخ دار، ریگ اندازی در داخل و اطراف چک و سایر موارد مورد ضرورت نظر به نقشه و هدایت انجنیر سازه. تهیه و نصب لین برقی برای سوچ ها و گروپ های اتاق محافظ و تشناب: استفاده: و ایر مسمی عایق کاری شده تعداد هسته: مغز (یک تار) سایز مقطع: 2.5 ملی متر مربع رنگ: آبی + سرخ و نضواری، سیاه	توضیحات: مواد مورد	22	m			22.00		

39	تهیه و نصب لین برقی برای ساکت های اتاق محافظ: استفاده: وایر مسمی عایق کاری شده تعداد هسته: مفرد (یک تار) سایز مقطع: 2.5 میلی متر مربع رنگ: آبی + سرخ و نضواری سیاه	مواد مورد	40.00	m	40	تهیه و نصب لین برقی برای ساکت های اتاق محافظ: استفاده: وایر مسمی عایق کاری شده تعداد هسته: مفرد (یک تار) سایز مقطع: 2.5 میلی متر مربع رنگ: آبی + سرخ و نضواری سیاه
40	تهیه و نصب سوییچ: مواد مورد استفاده: سوییچ یک دکمه بی 20 آمپره که تمام ابزار آلات و بسته بندی های آن شامل باشد.	مواد مورد	5.00	pcs	5	تهیه و نصب سوییچ: مواد مورد استفاده: سوییچ یک دکمه بی 20 آمپره که تمام ابزار آلات و بسته بندی های آن شامل باشد.
41	تهیه و نصب ساکت: استفاده: ساکت 20 آمپره که تمام ابزار آلات و بسته بندی های آن شامل باشد.	مواد مورد	3.00	pcs	3	تهیه و نصب ساکت: استفاده: ساکت 20 آمپره که تمام ابزار آلات و بسته بندی های آن شامل باشد.
42	تهیه و نصب چراغ (لایت) برای اتاق نگهبان و حویلی: استفاده: چراغ های سطحی و دیواری کپی با هر تیوب معمه تمام پرزه جات و وصل کننده های مربوطه	مواد مورد	5.00	pcs	5	تهیه و نصب چراغ (لایت) برای اتاق نگهبان و حویلی: استفاده: چراغ های سطحی و دیواری کپی با هر تیوب معمه تمام پرزه جات و وصل کننده های مربوطه
43	تهیه و نصب فیوز باکس: استفاده: سه عدد سرکت بریکر (PCS 16A/AC 2 and 1 PCS 63A/AC) معمه تمام پرزه جات و وصل کننده های مربوطه. فیوز باکس باید داخل شلتر و یا اتاق جنراتور نصب گردد.	مواد مورد	1.00	pcs	1	تهیه و نصب فیوز باکس: استفاده: سه عدد سرکت بریکر (PCS 16A/AC 2 and 1 PCS 63A/AC) معمه تمام پرزه جات و وصل کننده های مربوطه. فیوز باکس باید داخل شلتر و یا اتاق جنراتور نصب گردد.
		<b>Grand Total</b>				



### تاور و تهداب تاور

44	تهپه ؛ انتقال و نصب تاور مکمل ۳۰ متره گرین فیلد با مشخصات اداره اترا	1	L.S	1.00					
45	کندکاری فوندیشن تهداب برای تاور مطابق نقشه	1	m3	61.20	1.70	6.00	6.00	6.00	
46	تپک کاری برای تهداب تاور	1	m2	27.04		5.20	5.20	5.20	
47	کانکریٹ بدون سیخ PCC برای تهداب تاور با مارک 150 با تمامی امور ایجابی مطابق نقشه	1	m3	3.60	0.10	6.00	6.00	6.00	
48	کانکریٹ سیخدار RCC برای پایه تهداب تاور با مارک 250 مطابق نقشه و هدایت انجینر با تمامی امور ایجابی	1	m3	1.37	2.80	0.70	0.70	0.70	
49	کانکریٹ سیخدار RCC با برای تهداب تاور با مارک 250 مطابق نقشه و هدایت انجینر با تمامی امور ایجابی	1	m3	16.37	0.40	5.90	5.90	5.90	
50	پرکاری ساحه تهداب تاور در ختم کار معه تپک کاری به ضخامت ۱۵ سانتی متر	1	m3	32.45	1.20	5.20	5.20	5.20	



## مشخصات تاور 30 متره (Greenfield)

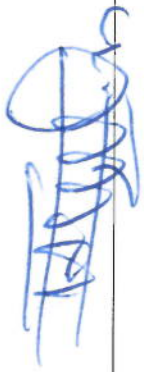
- 1- نوعیت تاور: Greenfield
- 2- ارتفاع تاور: 30 متر
- 3- وزن تاور: 5004 Kg
- 4- مقاومت در مقابل وزش باد 160 کیلومتر در فی ساعت.
- 5- گالوانیزه شده به معیار EN ISON 1461.
- 6- دارای زینہ در قسمت وسط و قفسچہ های محافظوی در 20 و 25 متری. 400mm.
- 7- ارایہ سکیج تفصیلی طرح و دیزاین تاور.
- 8- ارت با مقاومت پاینتر از سه اوم (  $\Omega$  ).
- 9- سه عدد براکت برای نصب آنتن های GSM و دو عدد براکت برای آنتن مایکروویف.
- 10- چراغ ترافیک وآله ضد رعد وبرق در بالای تاور.

- |                                    |   |
|------------------------------------|---|
| - Steel Sections Strength:         | ASTM A572 – Grade 50 / EN 10025 S355JR                          |
| - Bolts Strength:                  | 8.8 ISO898-1  |
| - Bolts Tensile Ultimate Strength: | 800 MPa   |
| - Bolts Tensile yield Strength:    | 640 MPa   |
| - Galvanization:                   | Hat- galvanized, ASTM A-123 (75 microns)                        |
| - Weather Proofing:                | Paint coating (white and red)                                   |
| - Ladder and Resting Area:         | Ladder to the top and resting for every tower due to the height |
| - Structural Steel Code:           | AISC 360-10   |



# LIST OF DRAWINGS

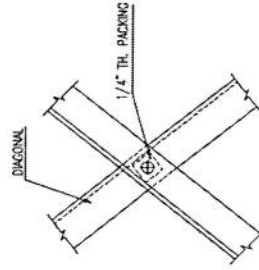
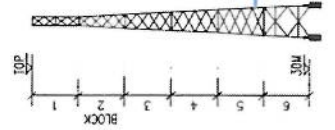
- 1- TWR30SD-01 30M TOWER GENERAL ARRANGEMENT
- TWR30SD-02 TOWER DETAILS (BLOCK 1)
- TWR30SD-03 TOWER DETAILS (BLOCK 2)
- TWR30SD-04 TOWER DETAILS (BLOCK 3)
- TWR30SD-05 TOWER DETAILS (BLOCK 4)
- TWR30SD-06 TOWER DETAILS (BLOCK 5)
- TWR30SD-07 TOWER DETAILS (BLOCK 6) (SH 1 OF 2)
- TWR30SD-08 TOWER DETAILS (BLOCK 6) (SH 2 OF 2)
- TWR30SD-09 LADDER DETAILS
- TWR30SD-10 BASE PLATE & TEMPLATE DETAILS
- TWR30SD-11 ELECTRICAL AND EARTHING DETAILS
- TWR30SD-12 TYPICAL ANTENNA SUPPORTS
- TWR30SD-FD01 RAFT FOUNDATION DETAILS



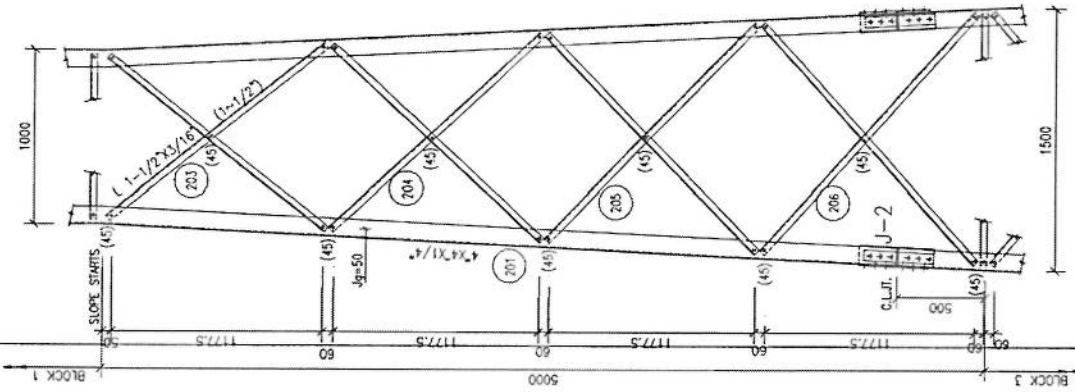
**NOTES**

1. FOR NOTES REFER DWG 01

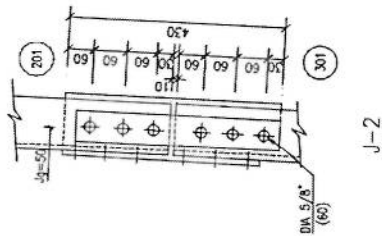
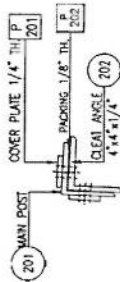
*Handwritten signature*



TYP. PACKING DETAIL

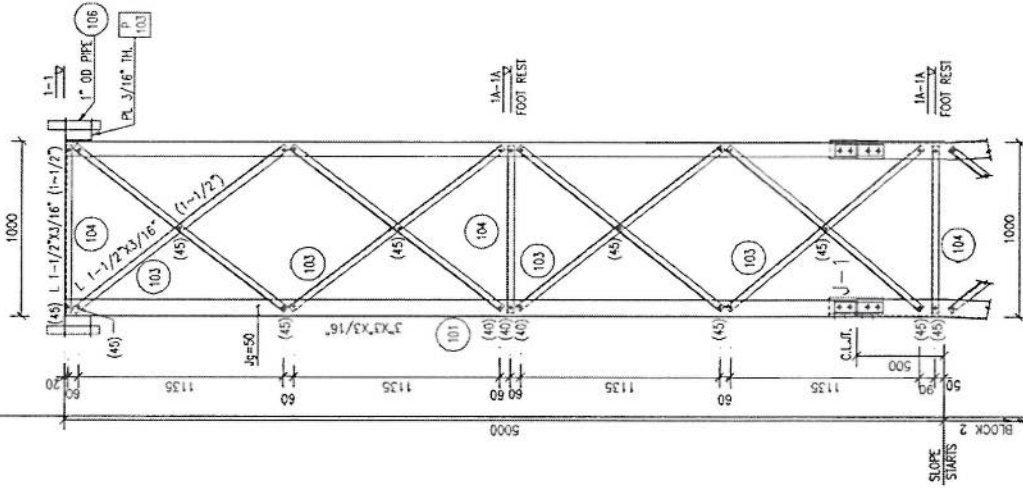


LOWER ELEVATION (BLOCK-2)

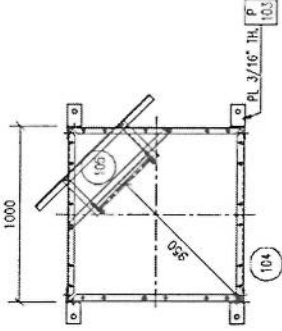


**NOTES**

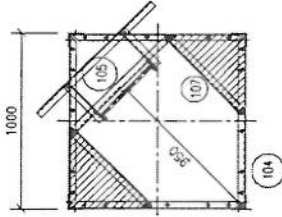
1. FOR NOTES REFER DWG 01
2. FOR LADDER DETAILS REFER DWG 11
3. FOR BASE & TEMPLATE DETAILS REFER DWG 12



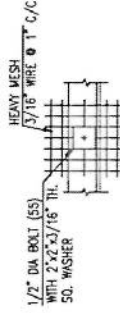
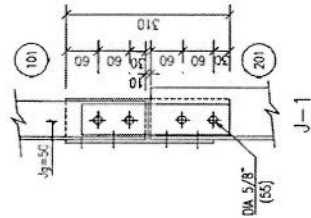
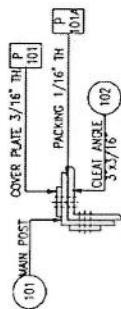
TOWER ELEVATION (BLOCK-1)



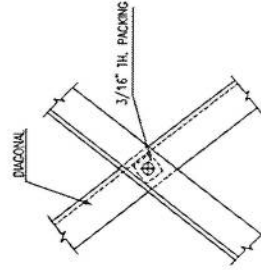
1A-1A



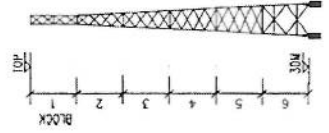
1A-1A



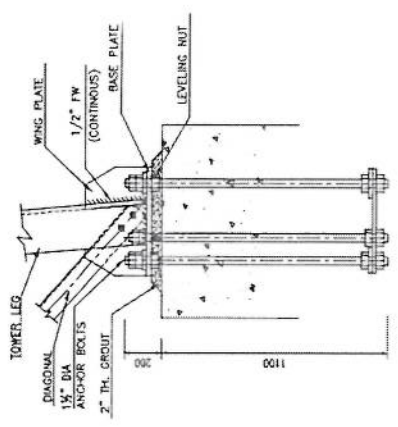
TYP. MESH FIXING



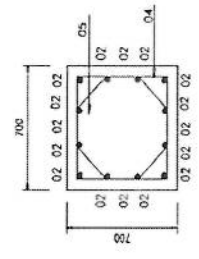
TYP. PACKING DETAIL



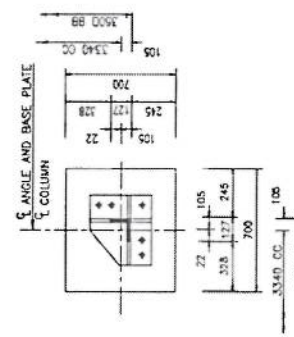
*[Handwritten signature]*



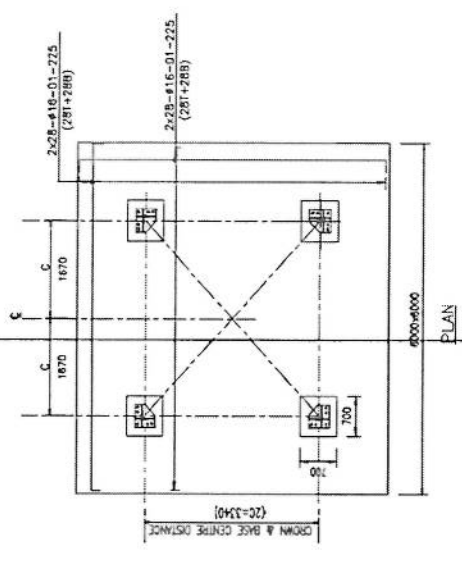
ANCHOR BOLT DETAILS



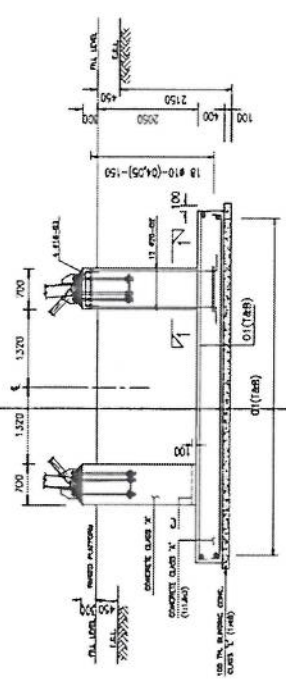
SECTION 1-1



ANGLE BASE DETAIL



PLAN



ELEVATION

BAR BENDING SCHEDULE

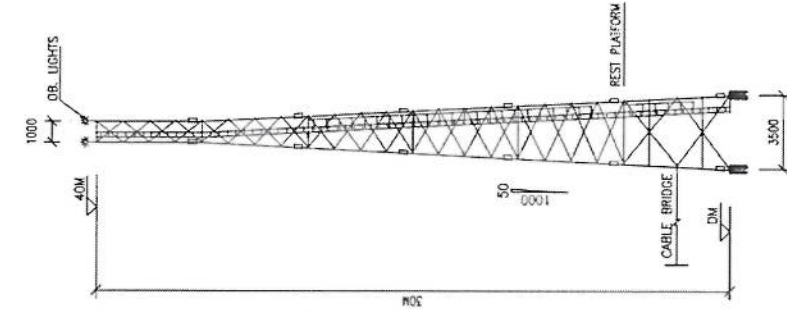
MK	SIZE (MM)	NO	CUT LENGTH (MM)	SHAPE	WEIGHT (KG)
01	ϕ 16	112	6300	□ 5900	1114
02	ϕ 20	48	2900	□ 2600	344
03	ϕ 16	16	1180	□ 600	30
04	ϕ 10	72	2600	□ 300	116
05	ϕ 10	72	2340	□ 235	104
CHAR	ϕ 16	12	1370	□ 125	26
					1734

*Handwritten signature*

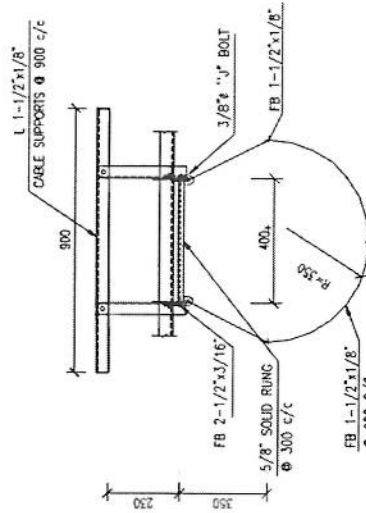


**NOTES**

1. DESIGN CRITERIA
  - 1.1 WIND VELOCITY = 180 KPH WITH 1/2" RADIAL ICE.
  - 1.2 WIND LOADS AS PER ANS/IIA/EA-222-F
  - 1.3 TOWER HAS BEEN DESIGNED FOR FOLLOWING ANTENNA LOADING:-  
-10 SON ANTENNA AREA EVENLY DISTRIBUTED ALONG TOP 10M.
2. FABRICATION, GALVANIZING, PAINTING AND ERECTION
  - 2.1 FABRICATION, GALVANIZING, PAINTING AND ERECTION SHALL BE IN ACCORDANCE WITH AISC SPECIFICATIONS.
  - 2.2 AFTER FABRICATION AND BEFORE GALVANIZING THE TRIAL ASSEMBLY OF COMPLETE TOWER STRUCTURE SHALL BE DONE.
  - 2.3 ALL COMPONENTS SHALL BE HOT DIP GALVANIZED IN ACCORDANCE WITH ASTM A173. GALVANIZATION THICKNESS SHALL NOT BE LESS THAN 90 MICRONS.
  - 2.4 ALL COMPONENTS SHALL BE PAINTED WITH (ONE) COAT OF WASH PRIMER AND 2 (TWO) COATS OF ENAMEL PAINT IN SPECIFIED COLOUR.
  - 2.5 TOWER ANCHOR BOLTS SHALL BE EMBEDDED TRULY ALIGNED AND LEVELLED WITH THE HELP OF BASE SETTING TEMPLATE.
3. MATERIAL
  - 3.1 TOWER STRUCTURE SHALL BE ASTM A36 OR EQUIVALENT.
  - 3.2 BOLTS (GALVANIZED) SHALL BE ISO GRADE 5.8 OR EQUIVALENT.
  - 3.3 WELDING ELECTRODES SHALL BE E 60 XX.



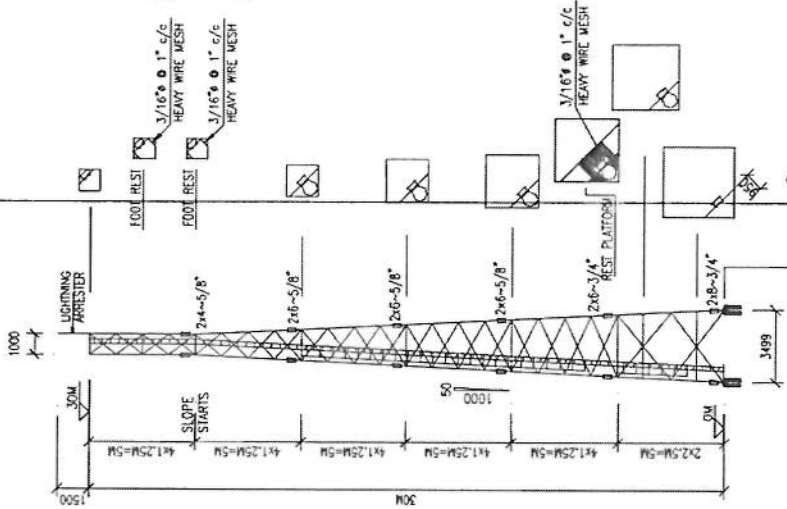
**SIDE ELEVATION**



**LADDER DETAIL**  
(GAGE UP TO 20M ONLY)



**TYP. 'J' BOLT DETAIL**



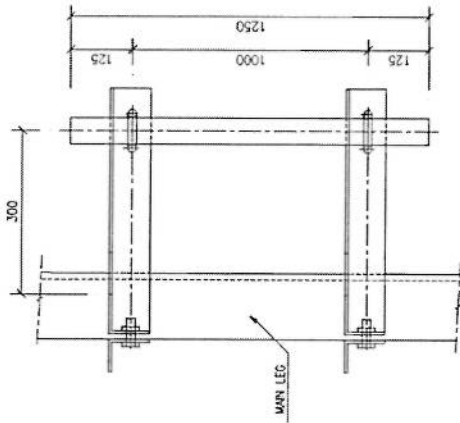
**TOWER ELEVATION**

PAINTING	LIGHTING	LEGS	DIAGONALS	HORIZONTALS	BLOCKS
RED	IC.A LIGHTING STANDARD.	L 5x5x1/2"	L 2-1/2x3/16" (2-1/2")	L 1-3/4x3/16" (1-1/2")	6
RED		L 5x5x3/8"	L 2x3/16" (1-1/2")	L 1-3/4x3/16" (1-1/2")	5
WHITE		L 4x4x3/8"	L 1-1/2x3/16" (1-1/2")	L 1-1/2x3/16" (1-1/2")	4
RED		L 4x4x1/4"	L 3x3x3/16"		3
WHITE					2
RED					1

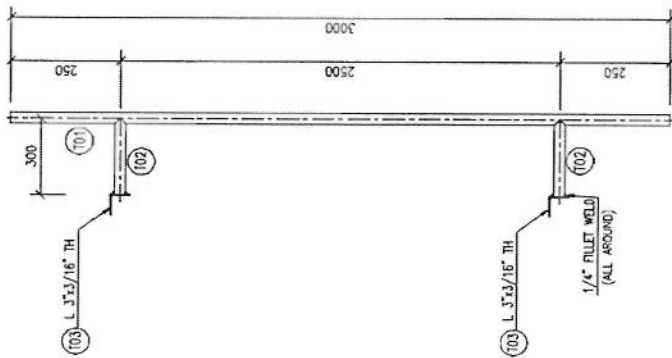
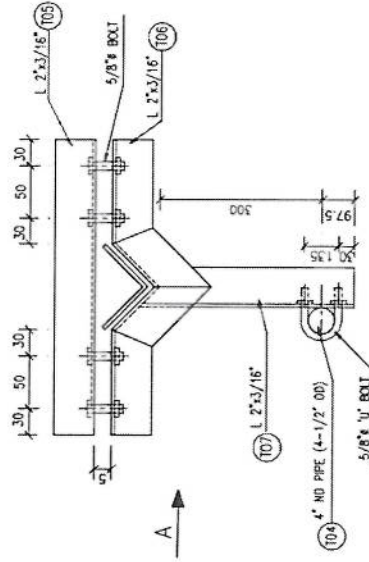
*Handwritten signature in blue ink.*

NOTES

1. FOR NOTES REFER DWG 01.
2. ALL WELDS ARE 1/4" CONTINUOUS FW.



VIEW A



TYP. GSM ANTENNA SUPPORT

TYP. M/W ANTENNA SUPPORT

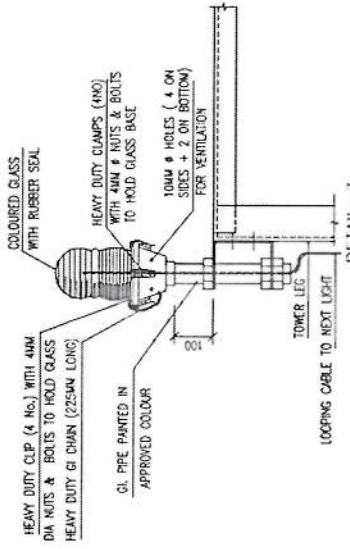
*S. J. [Signature]*

**NOTES**

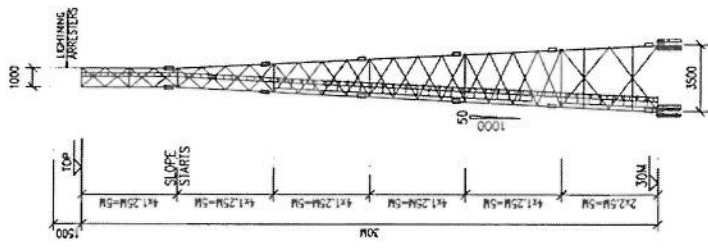
1. ALL FOUR LEGS AND STEEL LADDER OF THE TOWER SHALL BE INTERCONNECTED AND CONNECTED TO EARTH ELECTRODES WITH 50MM COPPER STRAND.
2. ALL MATERIALS TO BE OF APPROVED QUALITY.
3. OB LIGHTS AT TOP SHALL BE PLACED ALONG DIAGONALLY OPPOSITE DIRECTIONS.
4. PHOTOELECTRIC SWITCH SHALL BE PROVIDED AT APPROVED LOCATION.

**LEGEND**

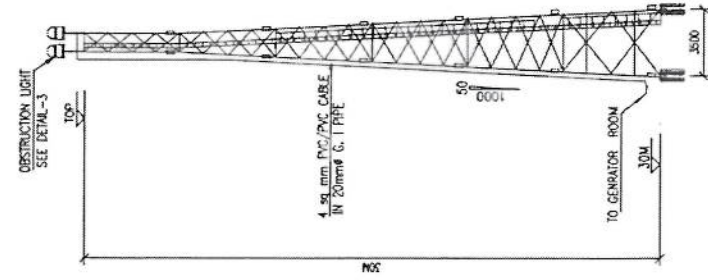
SYMBOL	DESCRIPTION
	TESTING TERMINAL
	OBSTRUCTION LIGHT
	WIRING FOR LIGHTING (PAX CABLE)
	LIGHTNING PROTECTION
	EARTHING LEAD
	ROD/PLATE TYPE EARTH ELECTRODE



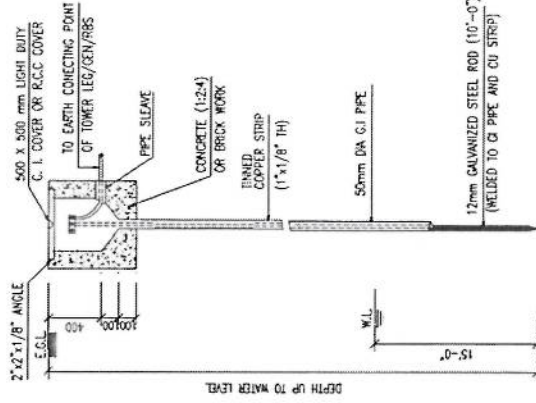
**DETAIL-1**  
LIGHTNING ARRESTER



**TOWER EARTHING DETAILS**

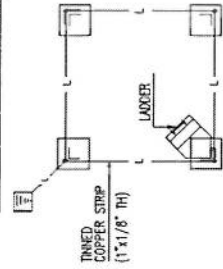


**TOWER ELECTRICAL DETAILS**



**DETAIL-2**  
ROD TYPE EARTH ELECTRODE

**DETAIL-3**  
OBSTRUCTION LIGHT

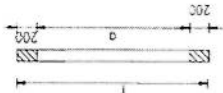


**EARTHING LAY-OUT PLAN**

*(Handwritten signature)*

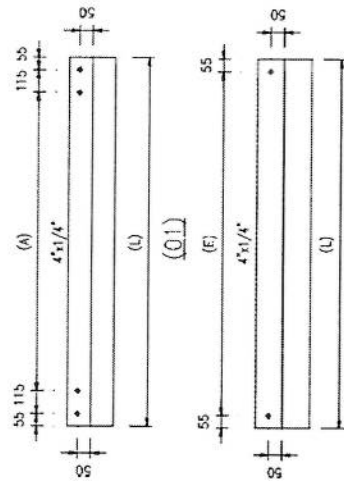
**NOTE**

1. FOR NOTES REFER DWG 01.
2. STRUCTURAL STEEL SHALL BE ASTM A36
3. ALL WELD ARE 1/4" FW (CONTINUOUS).
4. ALL BOLTS SHALL BE 1-1/2" DIA AND HOLES 40MM DIA



HR.	Q	Q	HR.
30	1-1/2"	900	1300
		20	20

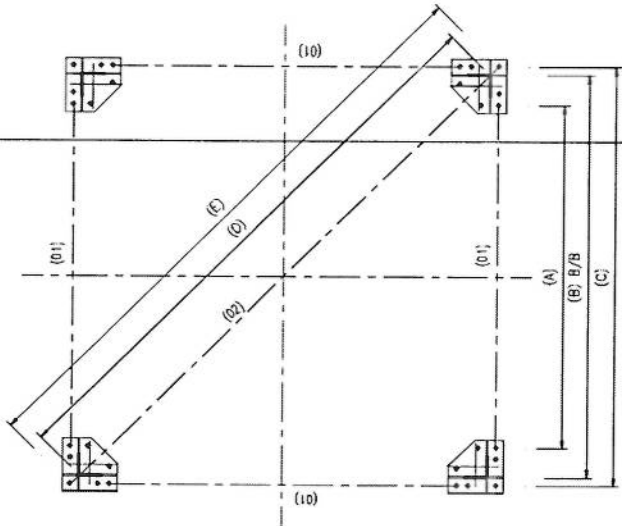
**BOLT**



HR.	Q	Q	HR.
30M	01	2060	3300
	02	5119	5229

**(01)**

**(02)**

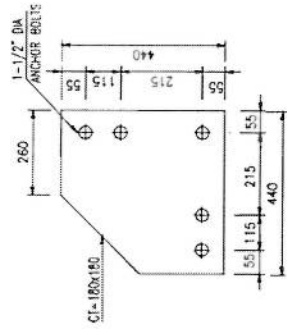


**PLAN**

HR.	(A)	(B)	(C)	(E)
30	2960	3500	3620	4930
				5119

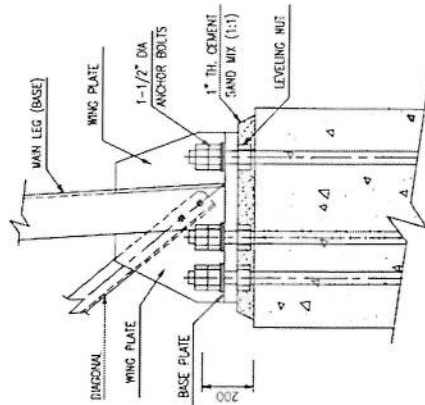
c/t OF TOWER  
& COOL.

3090

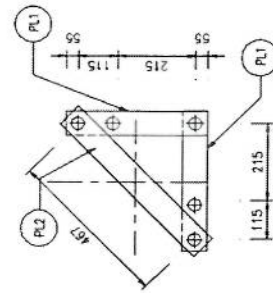


**TEMPLATE**

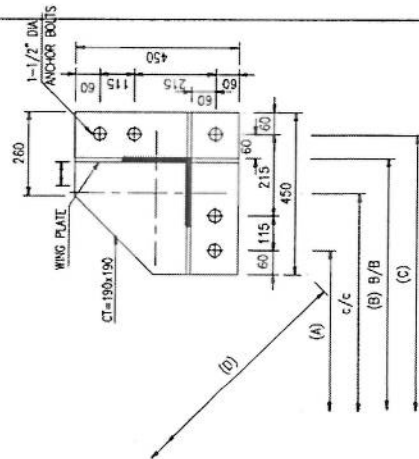
(THICKNESS = 3/16" TH.)



**BASE PLATE ELEVATION**



**ANCHOR PLATE PLAN**



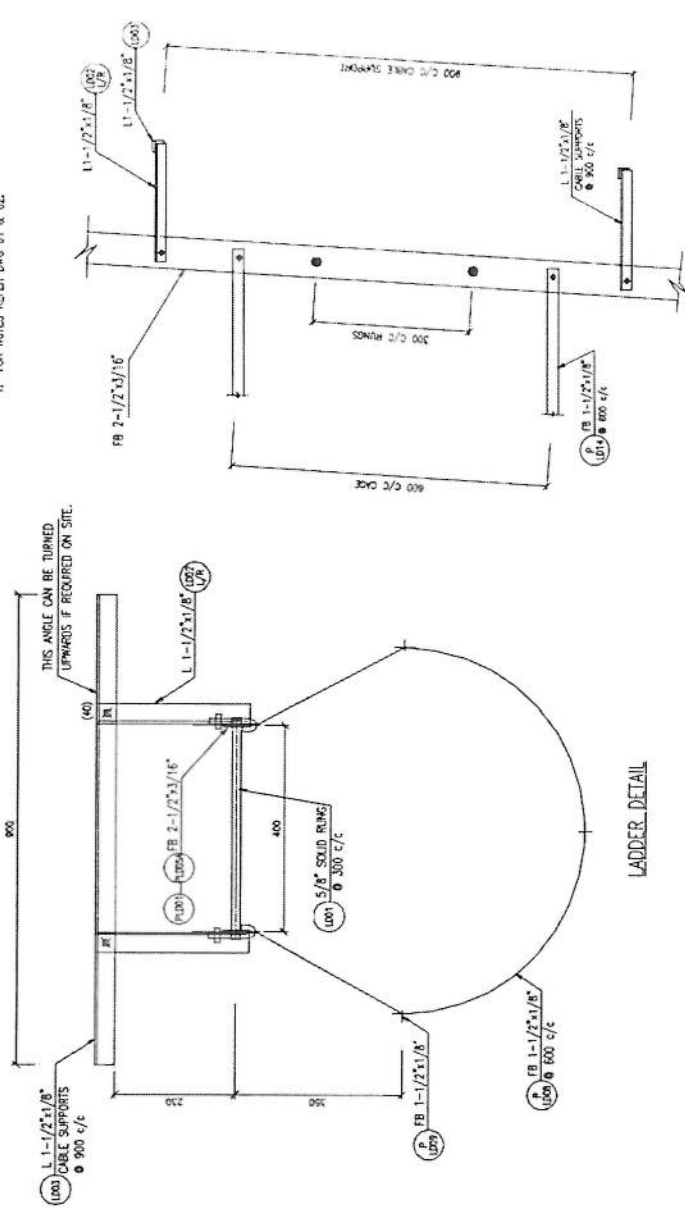
**BASE PLATE PLAN**

THICKNESS 30M = 1-1/2" TH.

*Handwritten signature in blue ink.*

**NOTES**

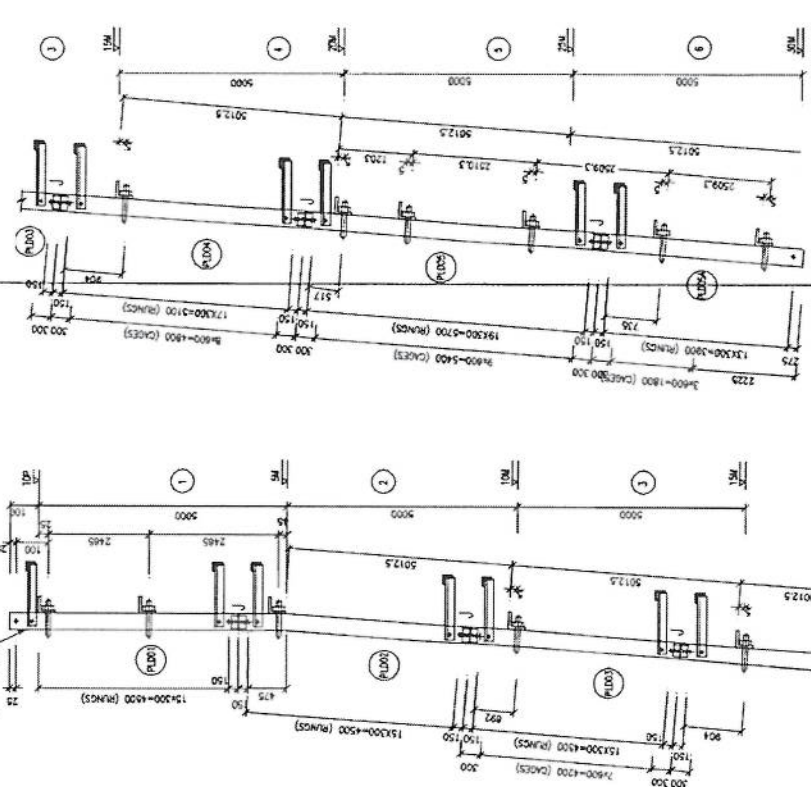
1. FOR NOTES REFER DWG 01 & 02.



LADDER DETAIL

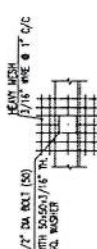
LADDER BASE DETAIL

*Handwritten signature*

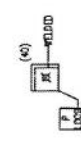


15M-30M

0-15M



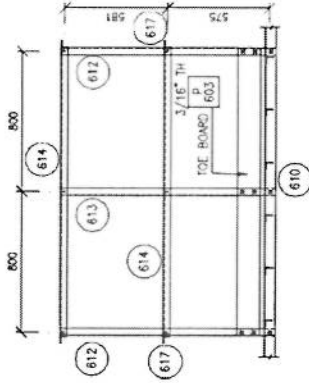
TYP. MESH FIXING DETAIL



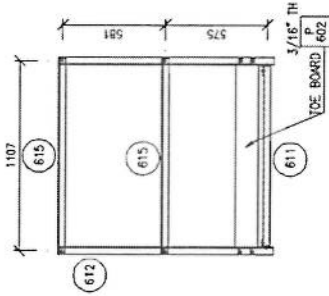
TYP. DETAIL PLD10  
(PL. 502503/16)

**NOTES**

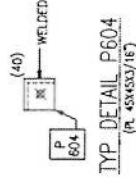
1. FOR NOTES REFER DWG 01



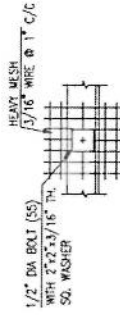
SECTION 1-1



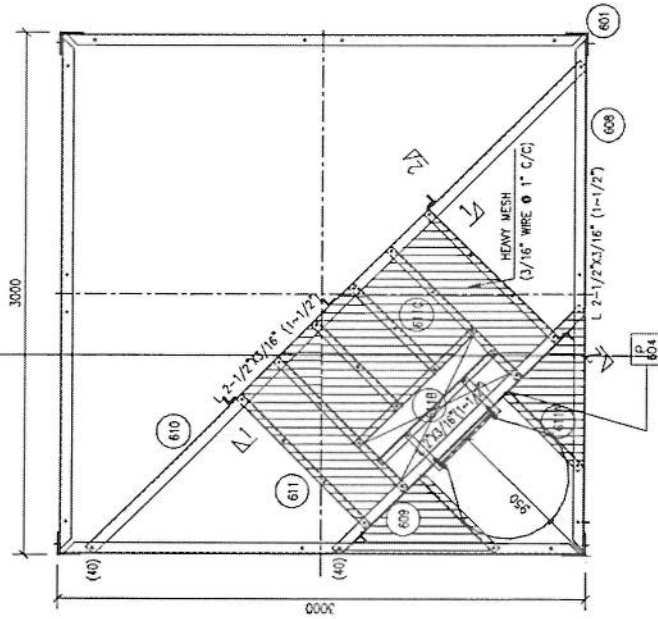
SECTION 2-2



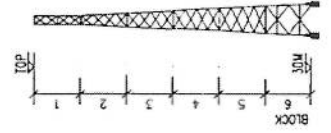
TYP DETAIL P604  
(P. 45X45X3/16)



TYP MESH FIXING



6A-6A

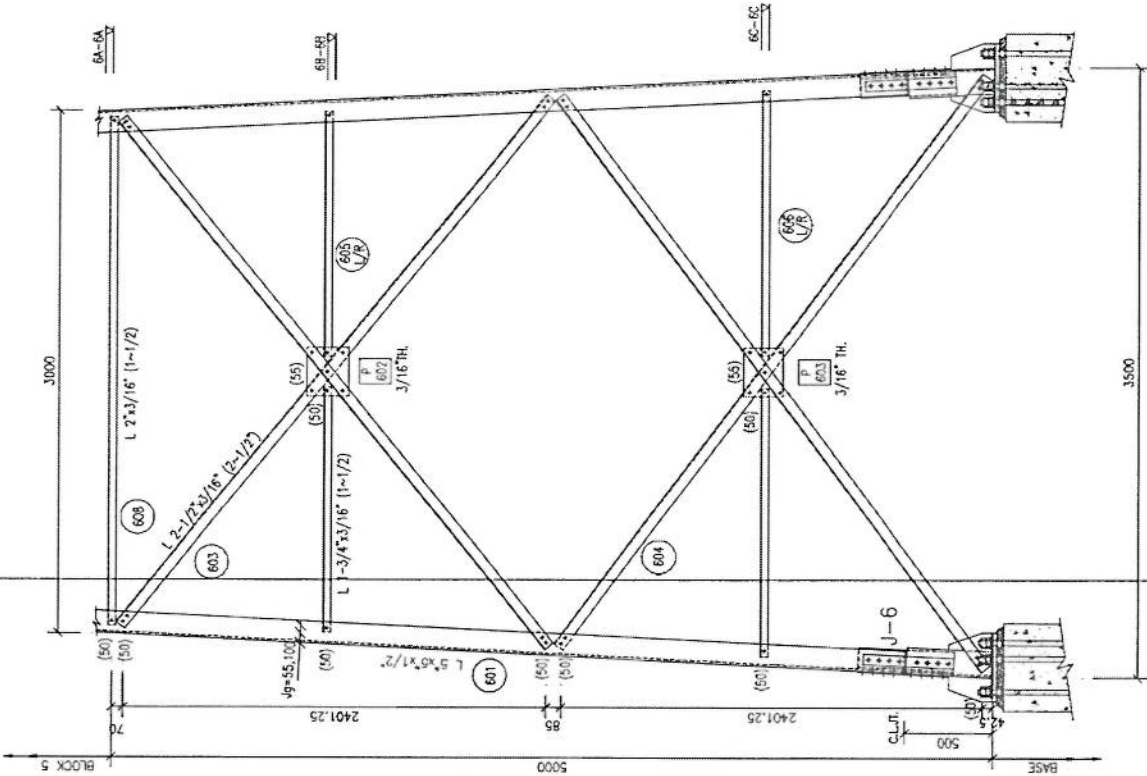
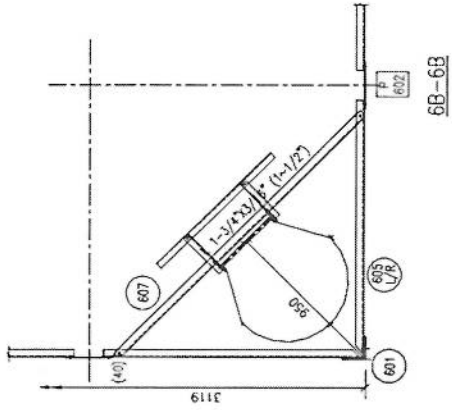
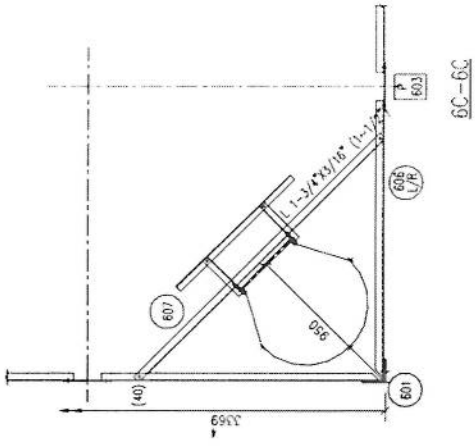


*[Handwritten signature]*

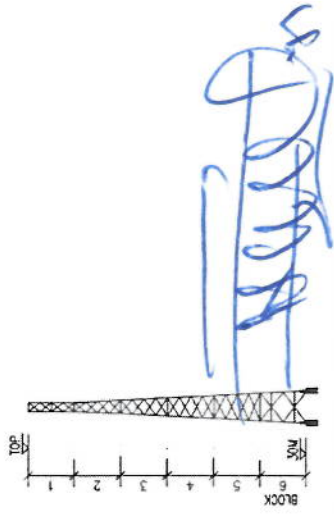
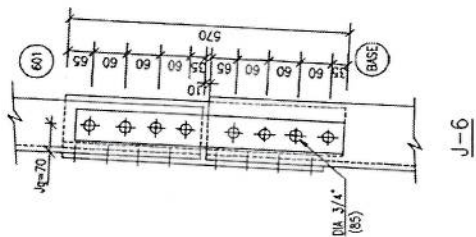
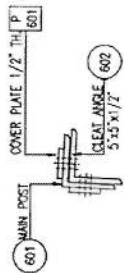
PROJECT		30M GREEN FIELD TOWER IN AFGHANISTAN (STANDARD DUTY-10 SQM)			
TITLE		TOWER DETAILS (BLOCK 6) (S+ 2 0' 2)			
SCALE	DRAWN	DESIGNED	CHECKED	APPROVED	DATE
AS SHOWN	A. HAMIDI	17	AYAZ	I. Z.	MAY. 2009
DR.					

**NOTES**

1. FOR NOTES REFER DWG 01



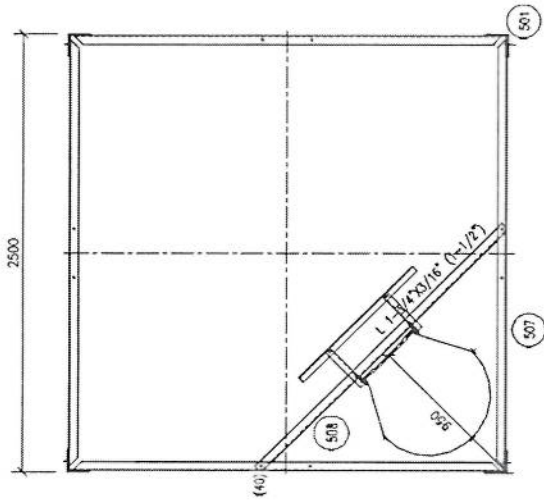
**TOWER ELEVATION (BLOCK-6)**



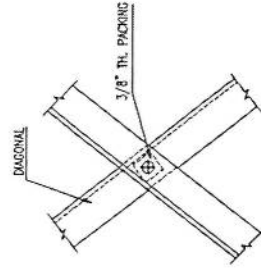
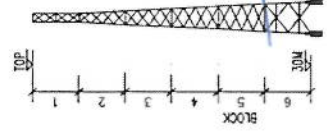
*Handwritten signature*

**NOTES**

1. FOR NOTES REFER DMC 01

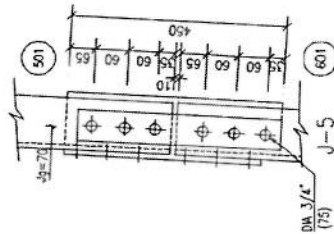
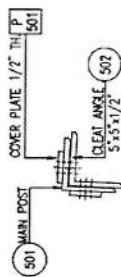
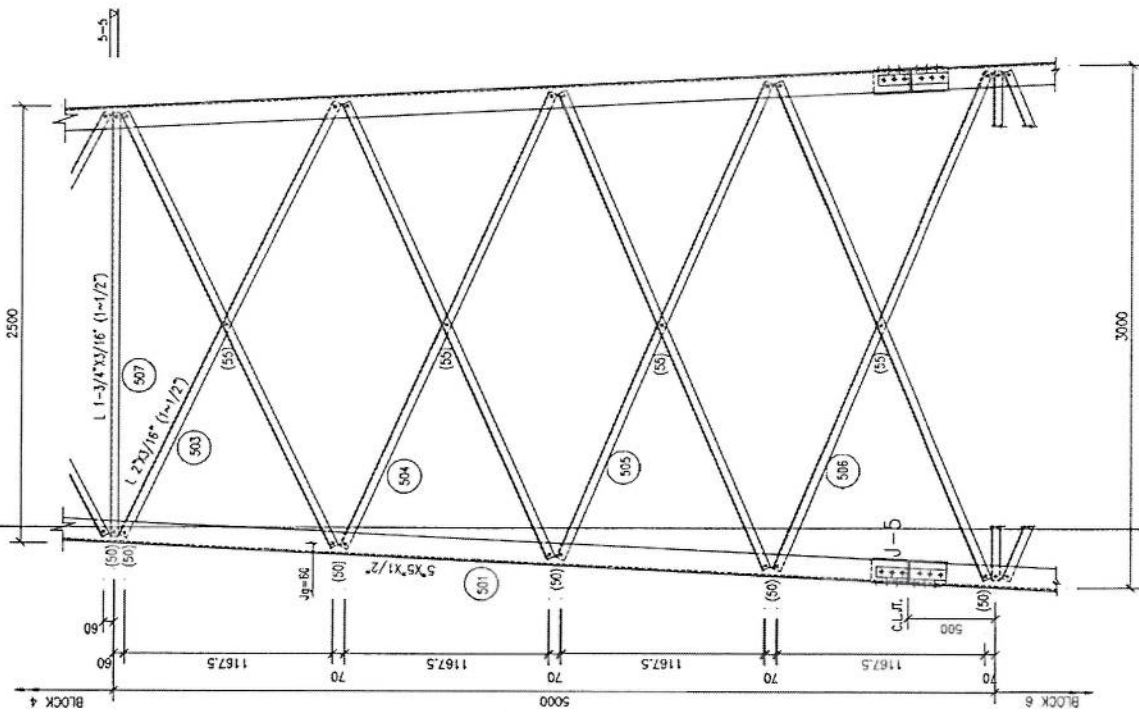


5-5



TYP. PACKING DETAIL

TOWER ELEVATION (BLOCK-5)

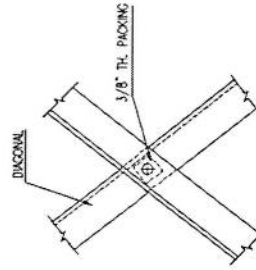
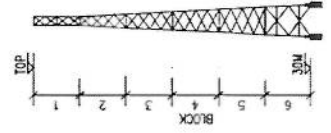
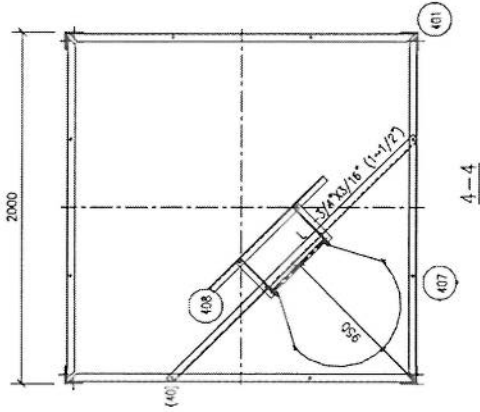




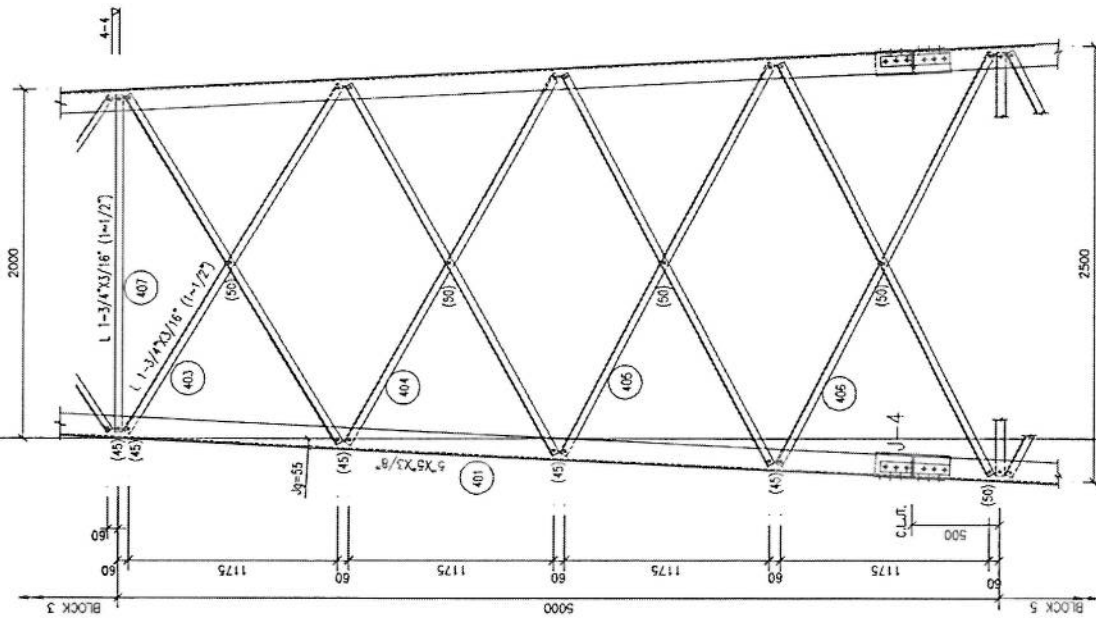
NOTES

1. FOR NOTES REFER DMC 01

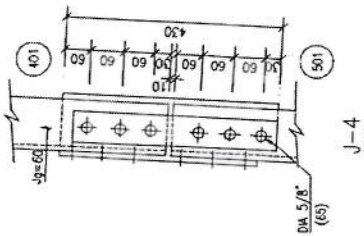
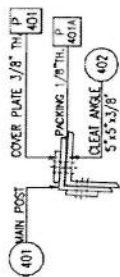
*Handwritten signature*



TYP. PACKING DETAIL

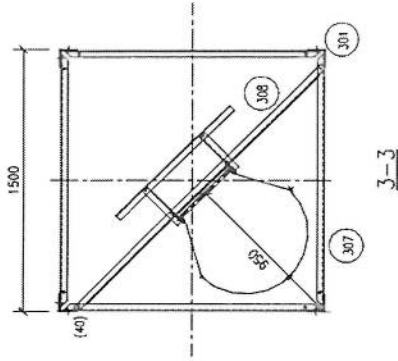


TOWER ELEVATION (BLOCK-4)

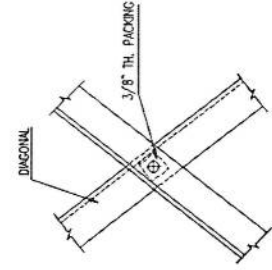
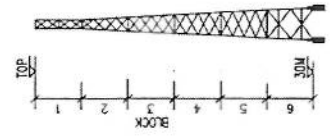


**NOTES**

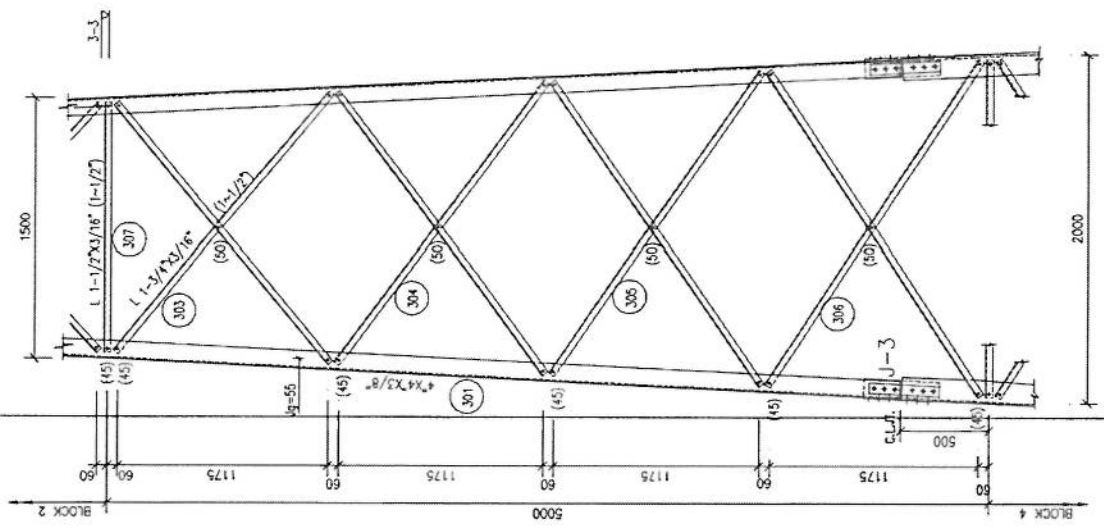
1. FOR NOTES REFER DWG 01



3-3



TYP. PACKING DETAIL



TOWER ELEVATION (BLOCK-3)

