



امارت اسلامی افغانستان
ریاست عمومی شرکت های امارتی



د افغانستان اسلامی امارت
د امارتی شرکتونو لوی ریاست



د افغان تیلی کام مخابراتی امارتی شرکت لوی ریاست
د مالی او اداری معاونیت
د تدارکاتو ریاست
د پیرو دلو امریت
د تخنیکي او اجناسو پیرو دلو مدیریت

(موضوع: اعمار احاطه سایت جدید BAD524 و ملزومات مورد ضرورت آن واقع ولسوالی کوف آب ولایت بدخشان)

شماره درخواست نرخدهی: {1299}

تاریخ صدور درخواست نرخدهی به قمری: {1446/4/27}

تاریخ صدور درخواست نرخدهی به شمسی: {1403/8/9}

جنس فوق ضرورت : معاونیت عملیاتی بیسیم (آمریت RF&BSS)

تاریخ ترتیب استعلام: (27 / 4 / 1446)

- (1) اداره {نام اداره تدارکاتی را درج کنید} تخصیص بودجه لازم برای تدارک اجناس/ خدمات غیر مشورتی مندرج این درخواست را دارد.
- (2) آفر سربسته شما الی {تاریخ و وقت را درج کنید} یا قبل از آن به دفتر {مدیریت خریداری امریت تهیه و تدارکات شرکت افغان تیلیکام} تسلیم داده شود.
- (3) آفر ها نیکه بعد از میعاد تسلیمی ارائه گردند، بدون اینکه باز شود مسترد می گردد. پاکت حاوی آفر باید به صورت واضح عبارت نرخ برای {نام اجناس / خدمات غیر مشورتی را درج کنید} نشانی شده باشد.
- (4) آفر ارائه شده در آفرها باید الی مدت (30) روز تقویمی سر از تاریخ ختم میعاد تسلیمی آفرها اعتبار داشته باشد.
- (5) در صورت تغییر در مقدار نیازمندی، اداره می تواند مقدار نیازمندی تقاضا شده را الی (25) فیصد زیاد و یا کم نماید، مشروط به اینکه قیمت مجموعی آن از حدود صلاحیت پولی برای درخواست نرخ گیری تجاوز ننماید.
- (6) ترجیح داخلی مطابق حکم چهارم طرز العمل تدارکات قابل اجرا است. {مورد ترجیح داخلی و فیصدی آنرا درج نمائید}.
- (7) آفر گشائی در محضر عام حتمی نبوده و فرمایش دهنده مکلف به قبول نازلترین نرخ نمی باشد. در صورت رد هر یک یا تمام آفرها فرمایش دهنده کدام مسؤلیت در قبال داوطلب تهیه/ارائه کننده ندارد.
- (8) آفر دهنده اسناد ذیل را با آفر خویش ضمیمه می نماید:
 - 1- جواز تجارتي/ فعالیت/ کار قابل اعتبار؛
 - 2- نمبر تشخیصیه مالییه؛
 - 3- اجازه نامه تولید کننده (در صورت لزوم).
 - 4-
- (9) سند نرخ گیری تکمیل و توسط شخص با صلاحیت یا نماینده تهیه/ ارائه کننده در هر صفحه مهر امضاء شده باشد. نام کارمند صادر کننده درخواست نرخ گیری:

امضاء هیئت

امضاء هیئت

امضاء هیئت

جدول اقلام و قیمت ها

شماره	اسم و تشریح با مشخصات تخنیکی اقلام	واحد	مقدار	قیمت فی واحد به افغانی	قیمت مجموعی به افغانی
1	اعمار احاطه سایت 15*15 BAD524 توسط FENCE ولایت بدخشان منطقه روی بند شکر خاسار ولسوالی کوف اب و همچنان اعمار اطاق برای گارد روم و تشناب از سنگ مطابق مشخصات ضمیمه کوردینات سایت متذکره: 37.94395 – 70.48628		1		
2	اعمار یک اطاق برای جنراتور در سایت BAD524 مطابق مشخصات ضمیمه	PCS	1		
3	اعمار یک سلب بطری بانک BTS همراه با سایبان آن در سایت BAD524 مطابق مشخصات ضمیمه	PCS	1		
4	اعمار فونڈیشن سولر سیستم مطابق مشخصات ضمیمه	PCS	1		
5	تهیه انتقال و نصب تاور 40 متره گرین فیلد در سایت جدید BAD524 همراه با انکربولت فونڈیشن مطابق مشخصات ضمیمه	PCS	1		
6	اعمار سرک به طول 100 متر به عرض 3 متره بطوری خاکی برای عبور و مرور موتر	PCS	1		

- داوطلب مکلف است که جنس را طبق مشخصات درج شده در استعمال هذا تهیه و تدارک نماید، در صورتیکه از جانت داوطلب در مشخصات فوق الذکر تغییرات وارد گردد آفر وی باطل پنداشته میشود.

نوټ: بازديد از ساحه لازمی میباشد.

1. معیاد برای ساختمان سایت از تاریخ عقد قرارداد 35 الی 42 روز.

2. اخذ تاییدی کوردنیت برای ساختمان از شعبه نیازمند (تخنیکی بیسیم).

3. اخذ 10% پول بخاطر تامینات از قیمت مجموعی برای 6 ماه بعد از تسلیمی سایت.

4. قیمت در بل احجام کاری لازمی میباشد.

5. در صورت عدم ضرورت به اعمار فونڈیشن سولر سیستم نظر به ساحه از آن صرف نظر میگردد.

✓ په هره تدارکاتی پروسه کی چی یو شرکت د اړونده نرخ اخیستنې استعمال مطابق د اجناسو، خدماتو او ساختمانی چارو د تهیه او ترسره کولو لپاره گټونکی وبلل شی او قیمت یی له (100000) سل زره افغانیوڅخه لوړ وی مخکی له دی چی د برنده کی اطلاعیه ترلاسه کړی باید له مجموعی قیمت څخه 10% لس فیصده د تضمین په ډول د افغان ټیلی کام مخابراتی امارتی شرکت بانکی حساب ته جمع او اصلی اویز یی د مالی محترم ریاست له تصدیق څخه وروسته د تهیه او تدارکاتو ریاست پیروډلو آمریت ته تسلیم کړی.

✓ که چیرته کوم گټونکی شرکت دلس فیصده تضمین له ورکولو څخه انکار وکړی شرکت به یی د افغان ټیلی کام مخابراتی امارتی شرکت په تورلیست کی ثبت کپړی او د یوکل لپاره به د افغان ټیلی کام مخابراتی امارتی شرکت دخوش خرید له لاری په تدارکاتی پروسوکی گډون نه شی کولای.

✓ که چیرته د گټونکی شرکت لخوا غوښتل شوی اجناس/خدمات په وخت سره تهیه او اماده نه شی یعنی شرکت ونه توانیږی چی اجناس/خدمات/ساختمانی چاری تهیه او ترسره کړی دنه تهیه کولو په صورت کی به د شرکت تضمین دیوکل په پار افغان ټیلی کام مخابراتی امارتی شرکت سره پاتی وی او شرکت به یی په تورلیست کی شاملیږی یوکل وروسته به یی بیرته تضمین شرکت ته سپارل کپړی.

✓ پورته ذکرشوی پریکړی د شاروالی جوازرونکو لپاره د تطبیق وړ نه دی.

مجموع قیمت به ارقام بشمول مالیات: عدد

مجموع قیمت به حروف بشمول مالیات:
مجموع مبلغ مالیات به ارقام و حروف:
مجموع قیمت به ارقام بدون مالیات: عدد (قابل پرداخت)
مجموع قیمت به حروف بدون مالیات (قابل پرداخت)
مدت ضمانت (ورانتی/ گرنٹی) بعد از تاریخ اكمال:
مشخصات ضم پیشنهاد می باشد:

مشخصات تخنیکي اجناس

شماره	اقلام	مشخصات
	آدرس مشخص شرکت: ایمیل آدرس شرکت:	
	اسم تهیه/ ارائه کننده: اسم شخص یا نماینده با صلاحیت تهیه/ ارائه کننده: امضای شخص یا نماینده تهیه/ ارائه کننده: تاریخ: شماره تلفون حتمی:	مهر تهیه/ ارائه کننده

یادداشت: فرمایش گیرنده کاپی رهنمود، ساخت و مدل، بروشور و یا فهرست تجهیزات یا خدماتی را که اكمال می نماید
 ضمیمه نماید. معلومات فوق جهت ارزیابی مؤثر آفرها استفاده می گردد.

شرایط تدارک و پرداخت

شرایط ذیل صرف با موافقه تحریری فرمایش دهنده قابل تغییر می باشد.

- (1) تهیه کننده مکلف به پرداخت تأمینات و تضمینات می باشد، تأمینات از سر جمع پول 5 الی 15 فیصد اخذ میگردد و بعد از تکمیل و رانتی به اکانت شرکت انتقال میگردد.
- (2) بعد از اكمال خدمات غیر مشورتی/ تهیه اجناس، تهیه/ ارائه کننده باید نسخه اصلی و (2) کاپی بل (Invoice) را به فرمایش دهنده تسلیم نماید؛
- (3) پرداخت توسط فرمایش دهنده، طی مدت (30) روز کاری درمقابل مقدار واقعی اجناس/خدمات غیر مشورتی تهیه شده صورت می گیرد.

(4) فرمایش دهنده میتواند در حالات ذیل با ارسال اطلاعیه کتبی به تهیه/ارائه کننده، امر خریداری را کاملاً یا قسماً فسخ نماید:

- 1- تهیه/ارائه کننده موفق به تحویل بخش یا تمام اجناس در ظرف مدت معینه در امر خریداری نشود؛
- 2- تهیه /ارائه کننده موفق به اجرای مکلفیت های دیگر تحت امر خریداری نشود.

3- هرگاه در اجناس اكمال شده یا خدمات ارائه شده نواقص و یا کاستی ها مشاهده گردد، تهیه/ارائه کننده مکلف به رفع نواقص و کاستی ها در مدت (3) روز کاری بعد از دریافت اطلاعیه در مورد می باشد، در غیر آن فرمایش دهنده می تواند امر خریداری را فسخ نماید.

4- هرگاه تهیه/ارائه کننده، در جریان داوطلبی و یا حین اجرای وظایف محوله تحت امر خریداری اقدام به فساد و تقلب نموده باشد.

(5) هرگاه در درخواست نرخ گیری میعاد ضمانت (وارنتی/ گرنٹی) تصریح گردیده باشد، تهیه/ارائه کننده مکلف به تعویض در طول مدت معینه می باشد.

اصلاح اشتباهات محاسبوی

(1) اشتباهات محاسبوی طور ذیل تصحیح می گردد:

- 1- در صورت تفاوت میان مبلغ به ارقام و حروف، مبلغ به حروف قابل اعتبار می باشد؛
- 2- در صورتیکه تفاوت میان قیمت فی واحد و قیمت مجموعی وجود داشته باشد، قیمت فی واحد برای ارزیابی قیمت ها و ترتیب امر خریداری قابل اعتبار می باشد؛
- 3- در صورت موجودیت تفاوت میان نرخ فی واحد و قیمت مجموعی (حاصل ضرب مقدار در نرخ فی واحد)، نرخ فی واحد قابل اعتبار می باشد، هرگاه از نظر فرمایش دهنده اشتباه در نقاط اعشاری در قیمت فی واحد برجسته باشد، در این صورت قیمت مجموعی اقلام طوریکه نرخ داده شده است قابل اعتبار بوده و قیمت فی واحد باید اصلاح شود.
- 4- فرمایش دهنده مطابق مندرجات فوق اشتباهات محاسبوی را اصلاح و بعد از اخذ موافقه کتبی داوطلب در قیمت مجموعی آفر محاسبه می نماید.
- 5- داوطلب مکلف به پذیرش اشتباهات محاسبوی در آفر خویش می باشد. در صورت عدم پذیرش اشتباهات محاسبوی توسط داوطلب، آفر وی رد می گردد.

نوت:



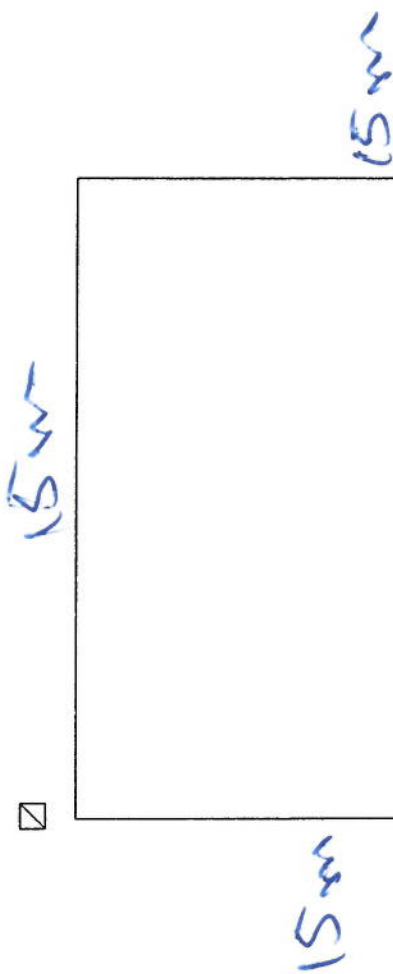
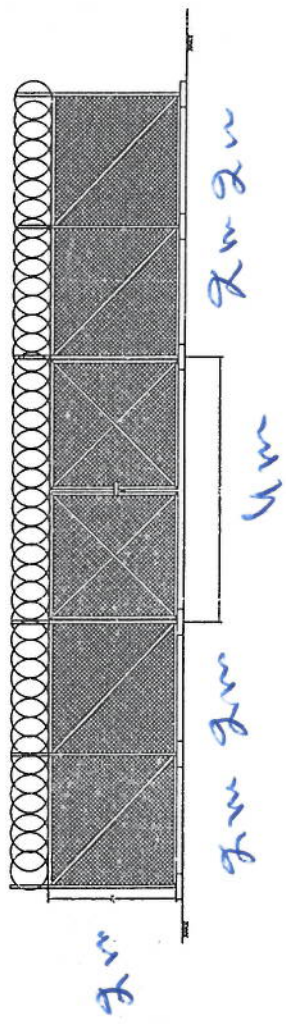
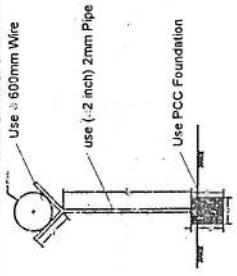
جدول سروی ساحات جدید برای سایت‌های انتقالی

Site ID	BAD524	Candidate	A			
New Lat	37.94395	New long	70.48628			
Location Name	روی بند شکر خاسار	District	کوف اب	Province	بدخشان	
Type of Property	Private?	Gov?	yes	NA?		
Property owner	Owner Accessable?					
Property owner contact						
Contract Agreement Negotiated?					Ongoing	
Site type	RT:	GF:	GM			
Land type	Desert level	Hill	Mountinouse	City	Rural	Rocky
			yes			
Access Road available	yes					
Access road needed	Length "m":100 M		Width "m": 3 M			
Needed tower type	GF	GF	Ok	RT		
Needed tower hieght		Yes	40m			
Boundary wall needed	One side:		2 sides:	3 sides:	4 sides:	
Boundary wall length	400 m				4 sides	
Guardroom needed	Yes					
Toilet/Washroom	yes					
Wall Fence needed	yes					
RT site						
Building type						
No of floors						
Building hieght						
RT available area						
Location photo record	General view		Panaromic (45°) 8 photos		Access Direction 3Phs	
	yes		yes			
Note: the mentioned site has road.						

جدول سروی ساحات جدید برای سایتهای انتقالی

نکات ذیل باید هنگام سروی مدنظر گرفته شود:

- معلومات عمومی درمورد ساحه مورد نظر
- معلومات عمومی در مورد موقعیت فعلی سایت
- خانه پری کامل و دقیق فورم سروی هذا
- مشاهده فزینی ساحه مورد نظر و پیرامون آن
- تثبیت کوزدینات و شرکت مربوطه سایتهای نزدیک ساحه موردنظر
- تثبیت ملکیت ساحه (شخصی/دولتی)
- ثبیت معلومات مالک ساحه و راه ارتباط با آن
- اشتراک تیم های ذیدخل در قرارداد ساحه هنگام سروی که درصورت تایید ساحه سروی شده عندالموقع ساحه را قرارداد نمایند
- انالیز یا بررسی مشکلات محتمل در ساحه
- ثبیت و راجستر معلومات اضافی خارج از فورم سروی برای معلومات مزید
- عکاسی از ساحه و ثبت عکسهای مربوطه (پانارومیک، ساحه نصب سایت، راه مواضلاتی به سایت، درصورتیکه سرگ ضرورت باشد عکس مسیر آن، عکس سایتهای نزدیک ساحه) ویدیو هم گرفته شود درصورت ضرورت مطالبه میگردد
- ایجاد سافت فولدر برای هر سایت بنام ID همان سایت و دخل معلومات سروی هر سایت در فولدر مختص خودش.
- زیپ و ارسال معلومات هر سایت (فولدر مربوط) از طریق ایمیل به s.najibullah@afghantelecom.af
- hedayatullah.hashimi@afghantelecom.af
- اقدام جدی و به موقع در تمام امور مربوطه پروژه مذکور



Handwritten signature

15m

REVISION RECORD

REVISION NO	DATE	BY
1		

LEGEND



PROJECT TITLE / NO

GSMV SITES

DRAWING TITLE

Well for toilet

DRAWN BY
Project Implementation Dept

CHECKED BY
Project Implementation Dept

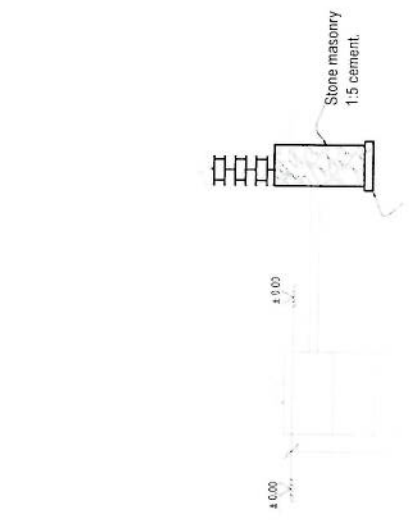
APPROVED BY
Project Implementation Dept

SCALE
1:100 @ A3

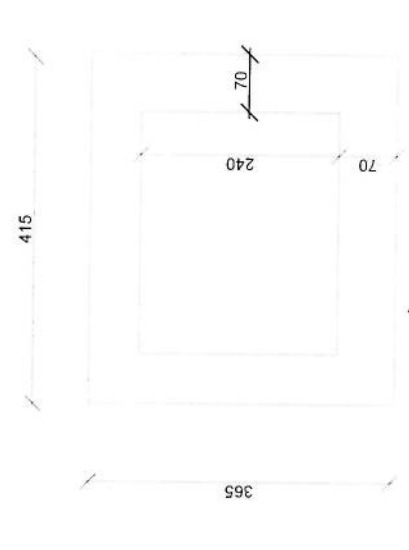
ACTUAL DATE
DATE

ISSUE DATE
DATE

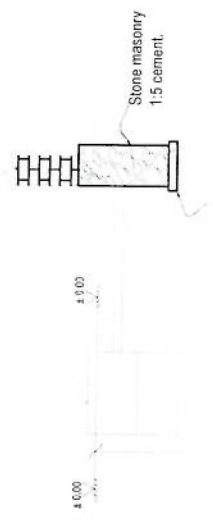
OWNER



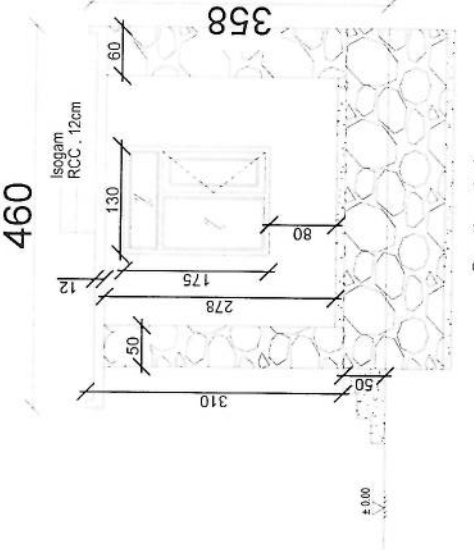
Guard room Excavation



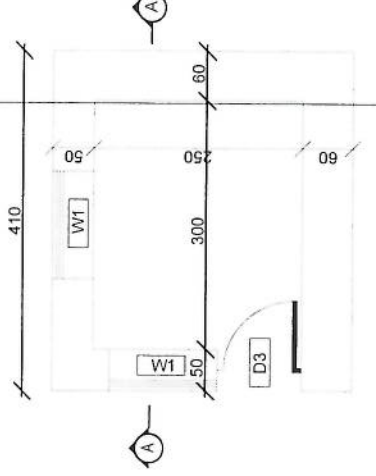
Guard Rebar Detail



Well for toilet



Section A-A



Guard room

Handwritten signature

REVISION RECORD

REVISION NO	DATE	DE
1		

LEGEND



PROJECT TITLE / NO

GSV SITES

موقع ج. ص. ج.

DRAWING TITLE

DRAWN BY

Project Implementation Det

CHECKED BY

Project Implementation Det

APPROVED BY

Project Implementation Det

SCALE: 1:100 @ A3

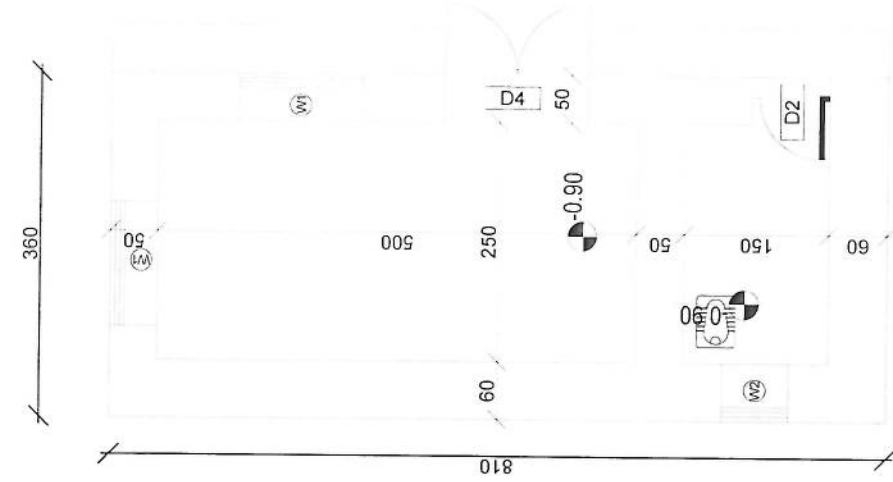
ACTUAL DATE

ISSUE DATE

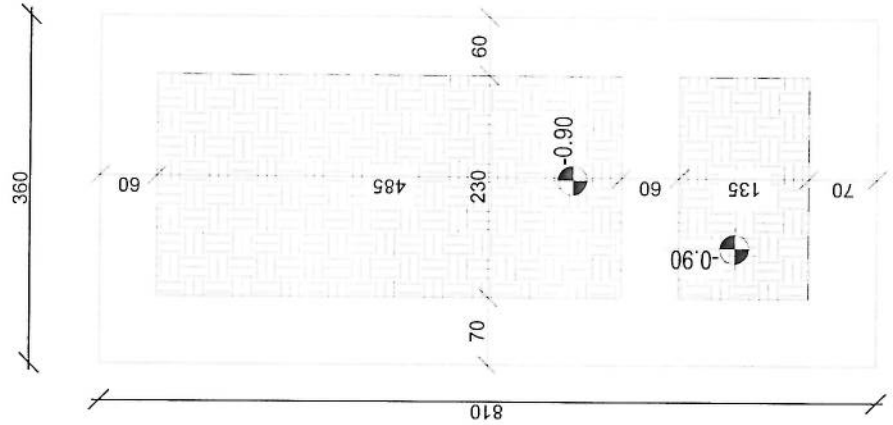
OWNER:

Salim Takomus

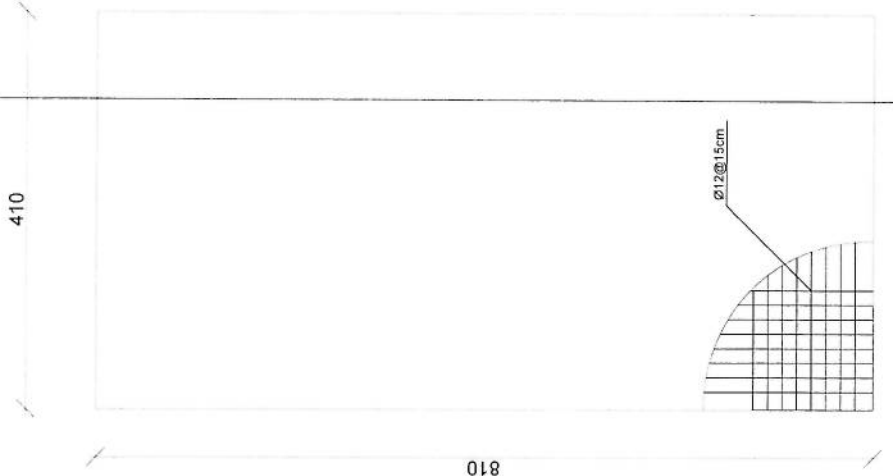
011 422 1111



DG Room And Toilet



Excavation of Foundation



rebar details of DG Room and Toilet roof

REVISION RECORD

REVISION NO	DATE	BY
1		

LEGEND:

- Window
- Door
- Architrave
- Panel

PROJECT TITLE / NO

GSM SITES

مشاريع GSM

DRAWING TITLE

DRAWN BY:

Project Implementation Det

CHECKED BY:

Project Implementation Det

APPROVED BY:

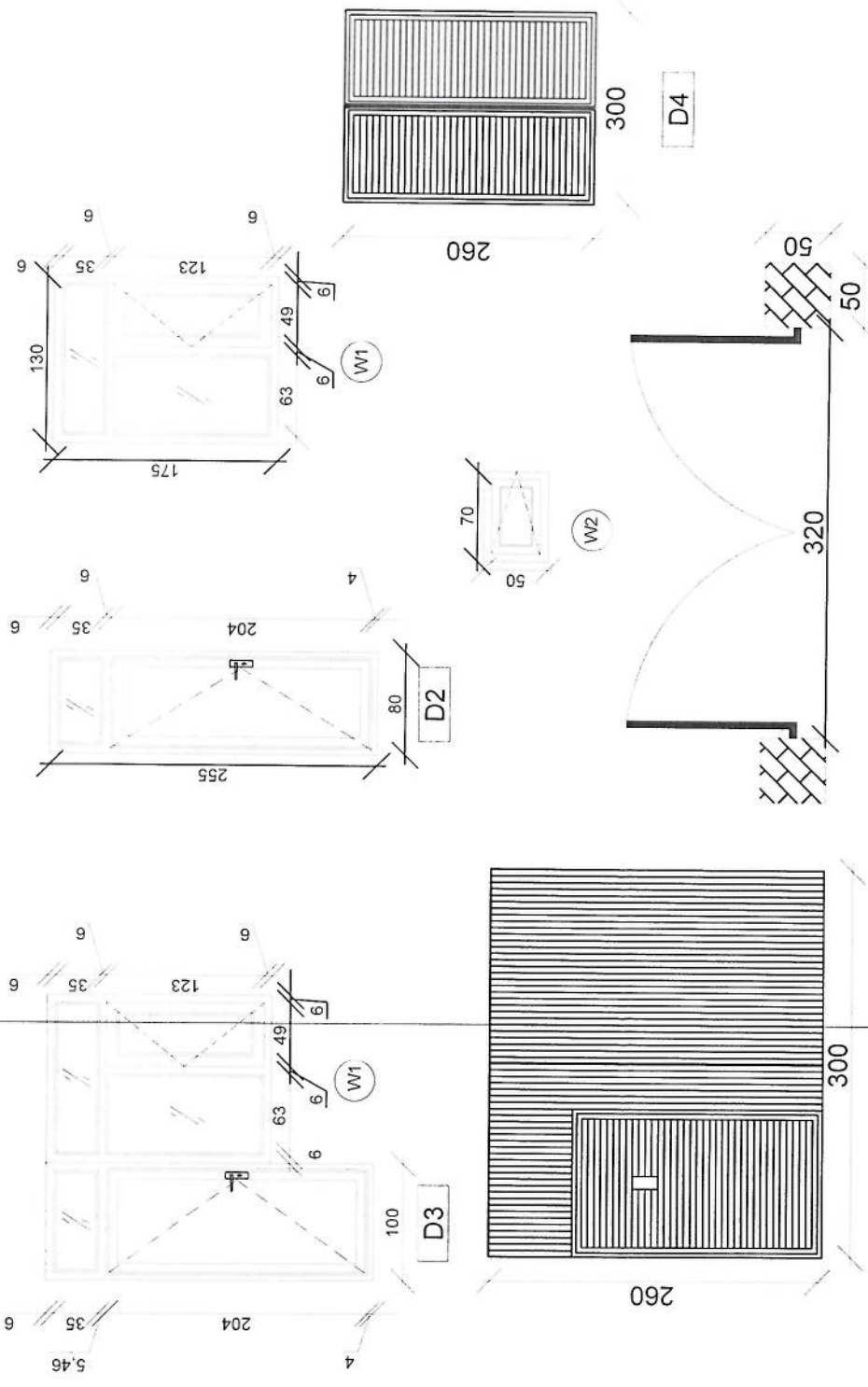
Project Implementation Det

SCALE: 1:100 @ A3

ACTUAL DATE: 04

ISSUE DATE:

OWNER:



Doors And Windows Detail

Handwritten signature in blue ink.

REVISION RECORD

REVISION NO	DATE	DESCRIPTION
1		

LEGEND



PROJECT TITLE / NO
GSV SITES

DRAWING TITLE

DRAWN BY
Project Implementation Dept

CHECKED BY
Project Implementation Dept

APPROVED BY
Project Implementation Dept

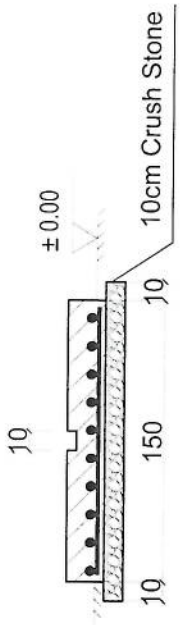
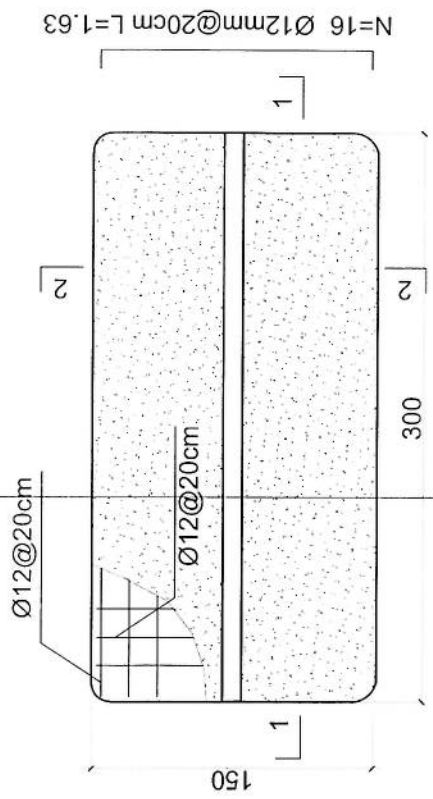
SCALE: 1:100 @ A3

ACTUAL DATE: Dk

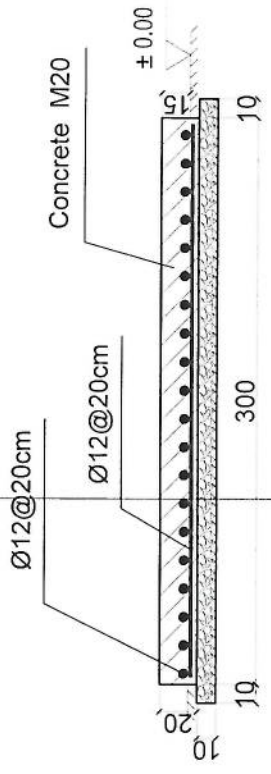
ISSUE DATE:

OWNER:

- Notes:
1. The foundation is adopts reinforced concrete, the concrete is M20; (M20:compressive strength is 20N/mm2); the foundation lays on a 10cm thick crush stone pad;
 2. Ø12: mild steel,rebars strength 210N/mm2
 3. minimum concrete cover for rebar is 3.5cm,
 4. All units are in cm
 - 5.All edges of the Slab should be curve



2-2 section



1-1 section

Outdoor BTS Foundation

REVISION RECORDS

REVISION NO	DATE	DESCRIPTION

LEGEND



PROJECT TITLE / NO

OSM SITES
محطات عمل شبكة الهاتف الجوال

DRAWING TITLE

Sub Anchor for BTS (Construction)
مركب تثبيت برج الهاتف الجوال

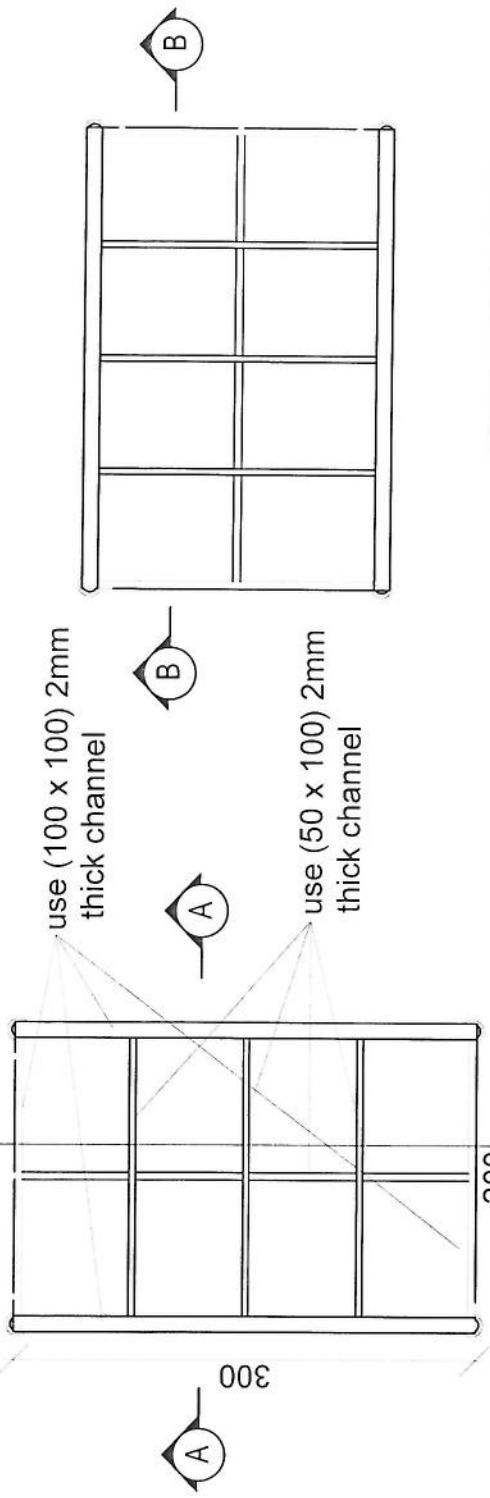
DRAWN BY: SADI DEPARTMENT

CHECKED BY: SADI TEAM

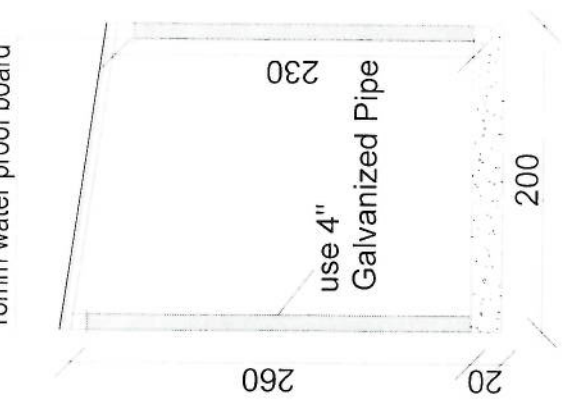
APPROVED BY: SADI DEPARTMENT

SCALE: 1:100 @ A1
ACTUAL DATE: 4/20/2017
ISSUE DATE:

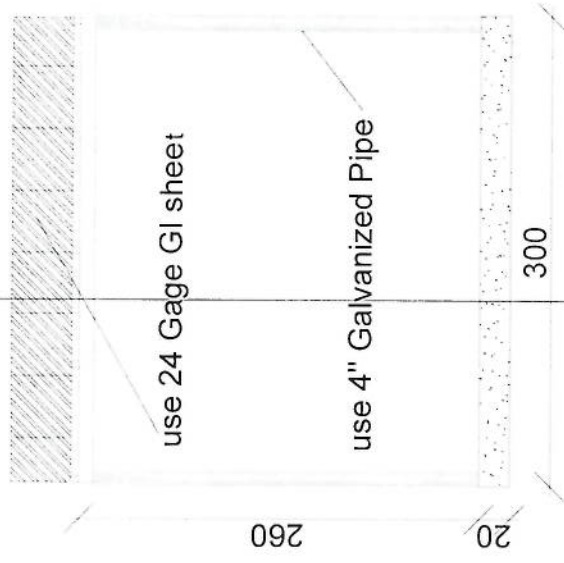
OWNER: SAGTEL
Ministry of Communication and Information Technology
وزارة الاتصالات وتكنولوجيا المعلومات



24 Gage GI sheet
18mm water proof board

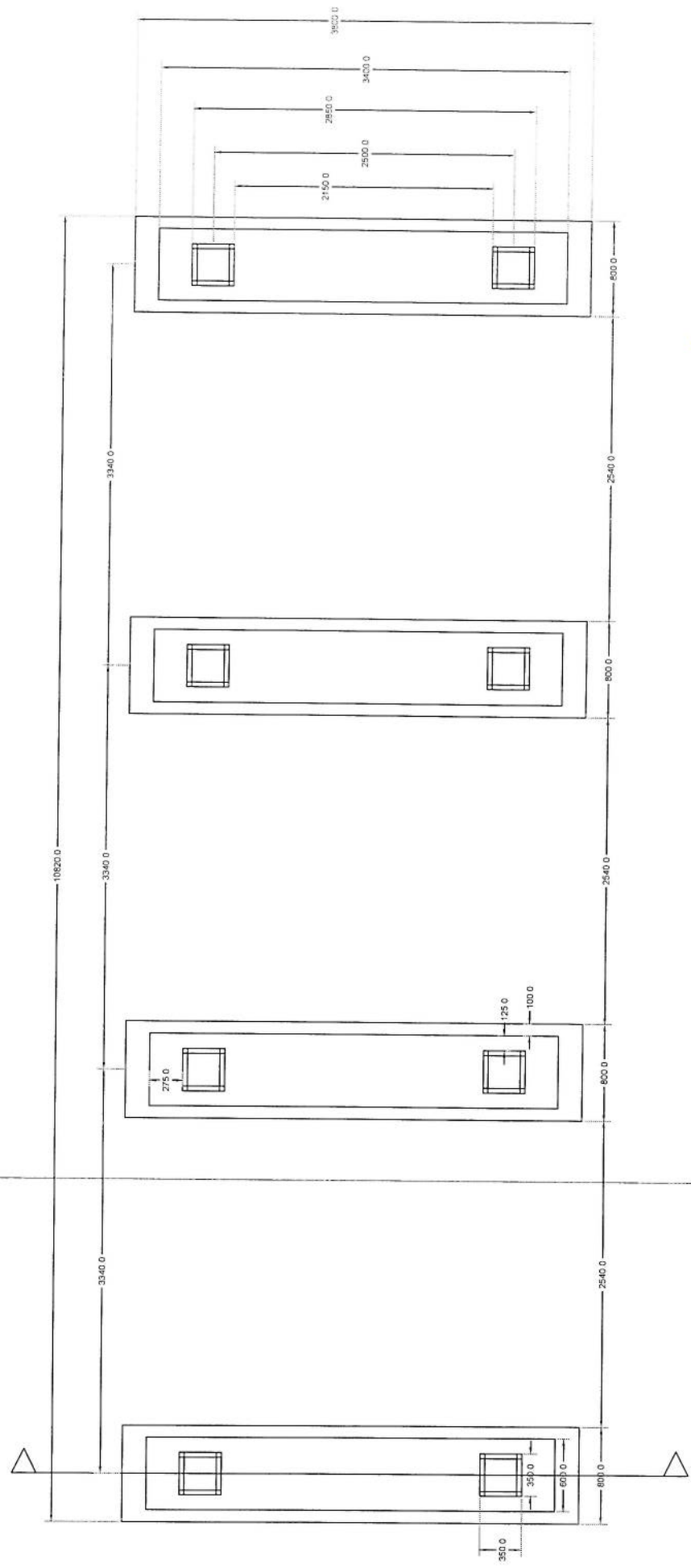


Section AA



Section BB

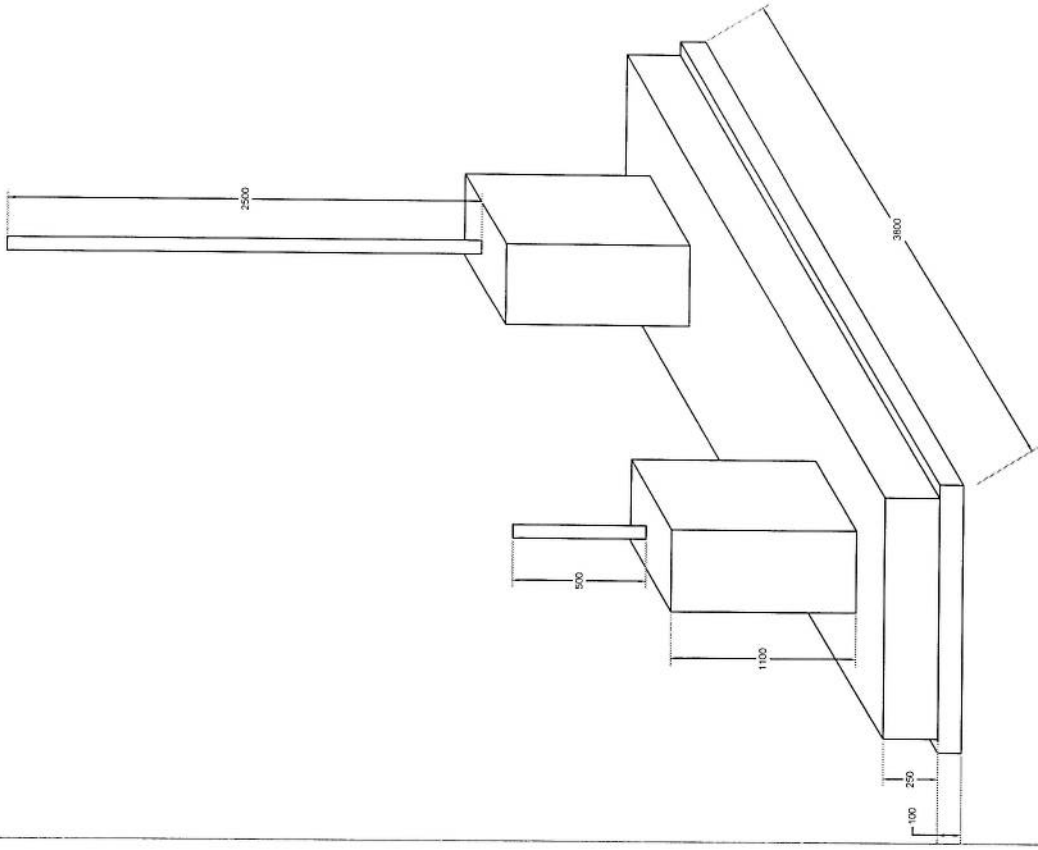
Handwritten signature in blue ink.



Section A-A

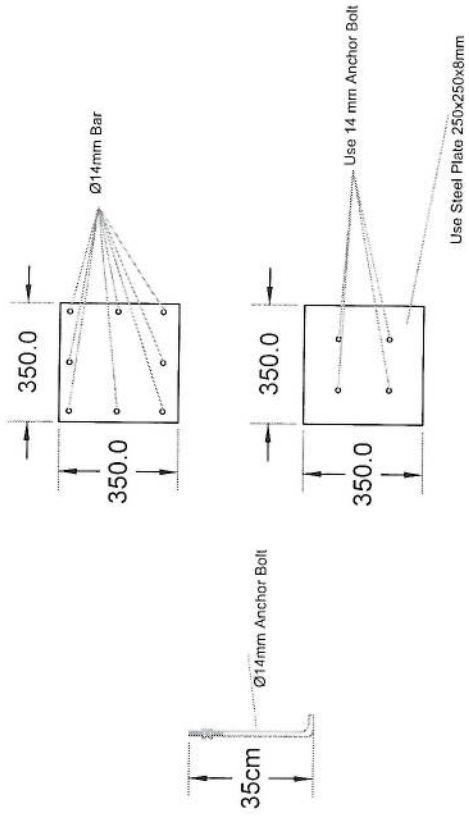
Foundation Plan

Handwritten signature



Foundation Isometric Plan

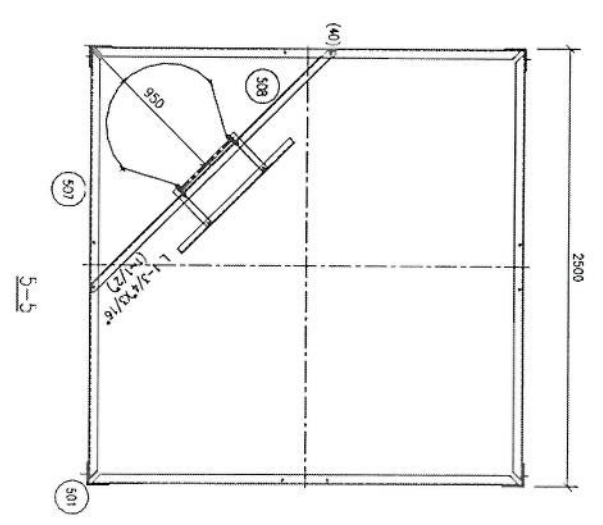
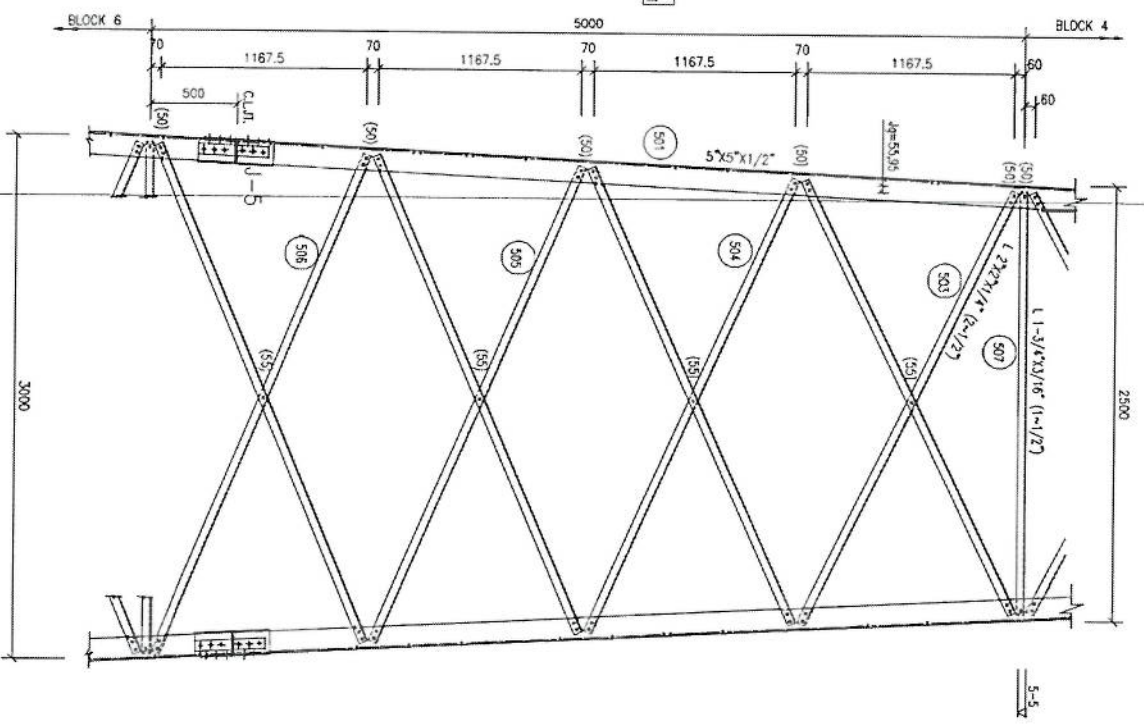
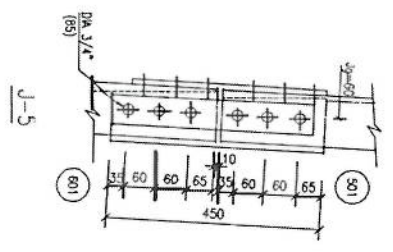
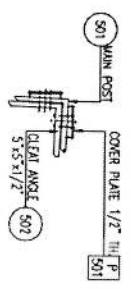
Handwritten signature



Column Detail

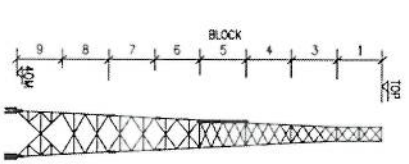
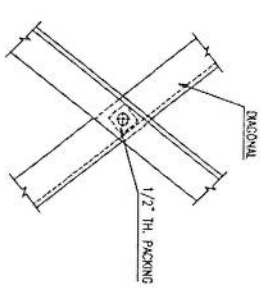
Handwritten signature in blue ink.

NOTES
1. FOR NOTES REFER DMC 01



TOWER ELEVATION (BLOCK-5)

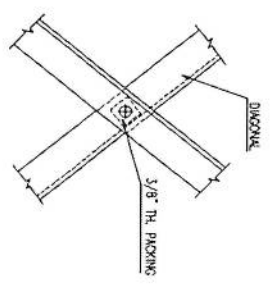
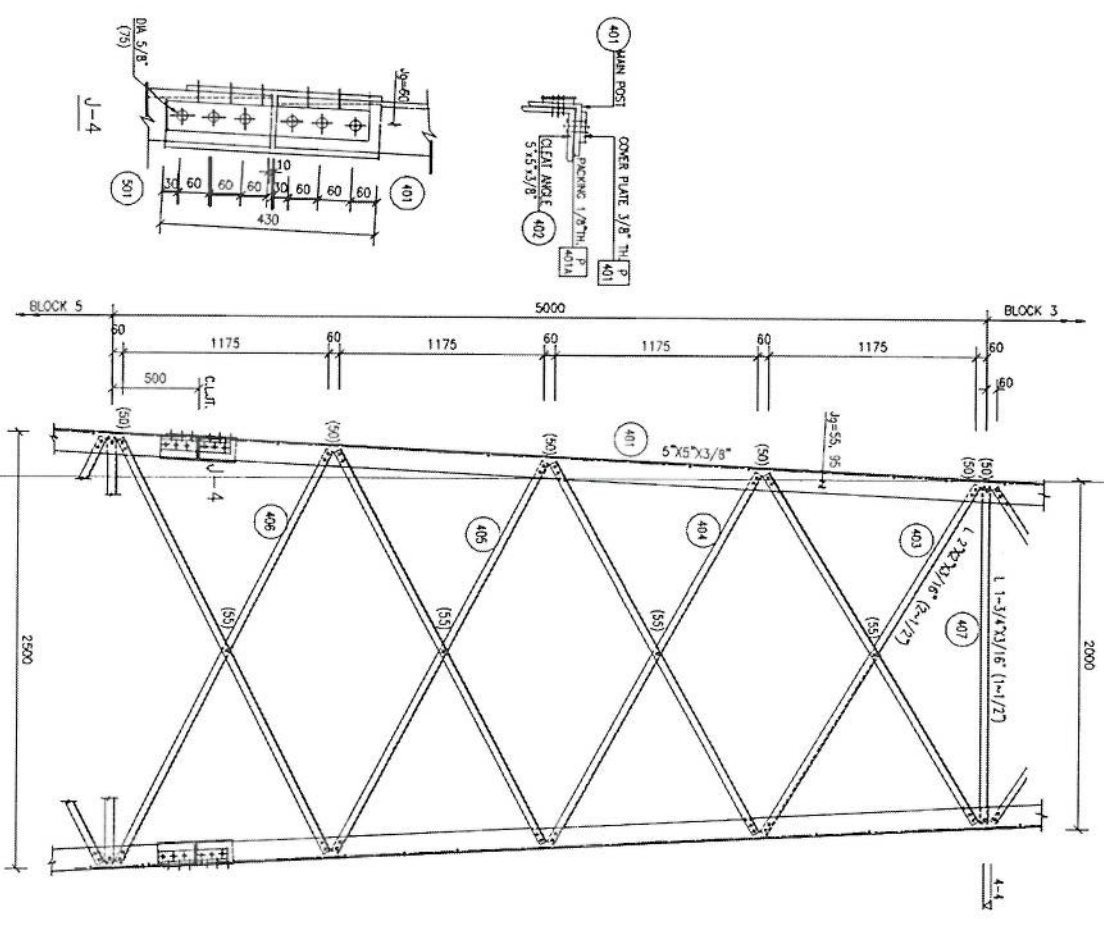
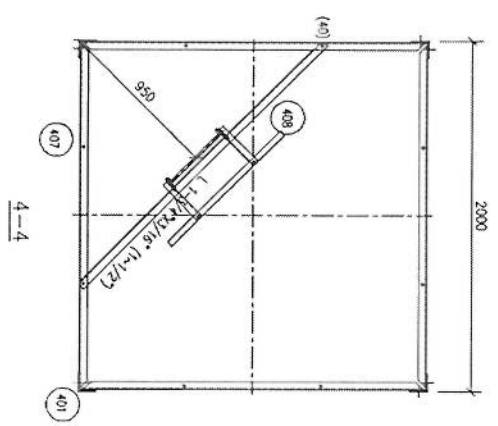
TYP. PACKING DETAIL



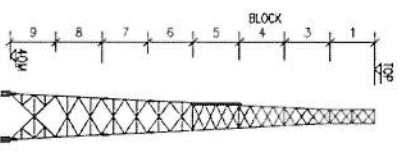
PROJECT		40W GREEN FIELD TOWER IN AFGHANISTAN (HEAVY DUTY-20 SQW)	
TITLE		TOWER DETAILS (BLOCK-5)	
SCALE	AS SHOWN	DESIGNED	CHECKED
DATE	JUNE 2009	APPROVED	REVISION
DRG. NO.		BLOCK	

[Handwritten signature]

NOTES
 1. FOR NOTES REFER DWG 01



TYP. PACKING DETAIL



TOWER ELEVATION (BLOCK-4)

[Handwritten signature]

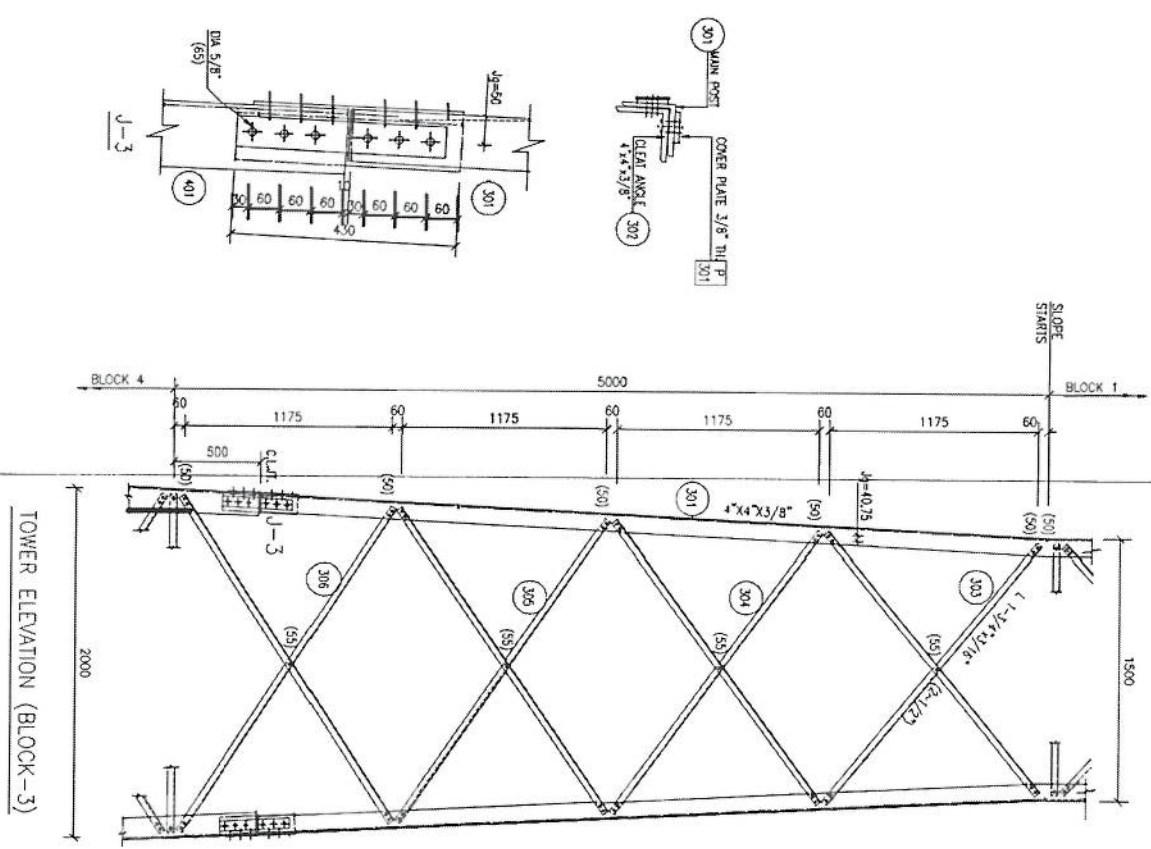
PROJECT
 40W GREEN FIELD TOWER IN AFGHANISTAN
 (HEAVY DUTY-20 SQW)

TITLE
 TOWER DETAILS (BLOCK-4)

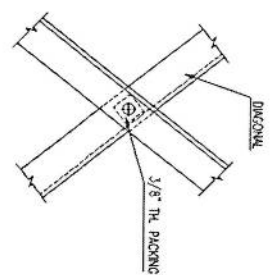
SCALE AS SHOWN	DRAWN	DESIGNED	CHECKED	APPROVED	DATE
					JUNE, 2009

DRG. NO. REVISION

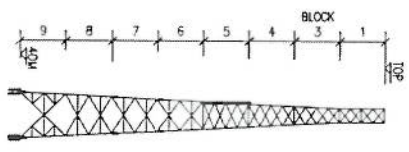
NOTES
 1. FOR NOTES REFER DMC 01



TOWER ELEVATION (BLOCK-3)

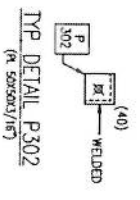
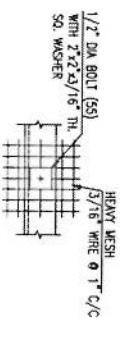
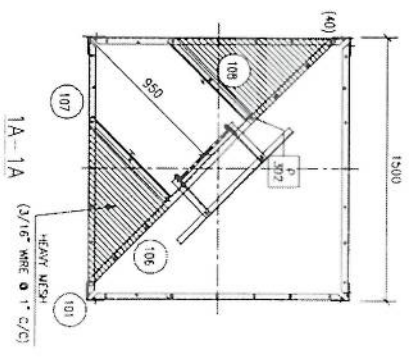
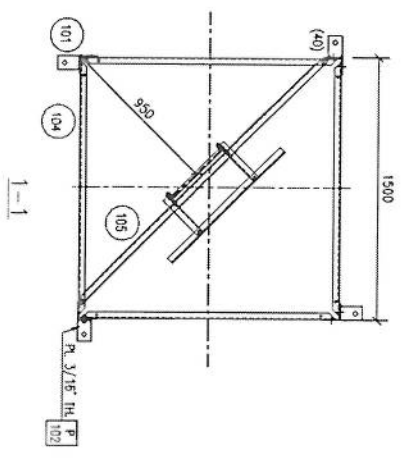
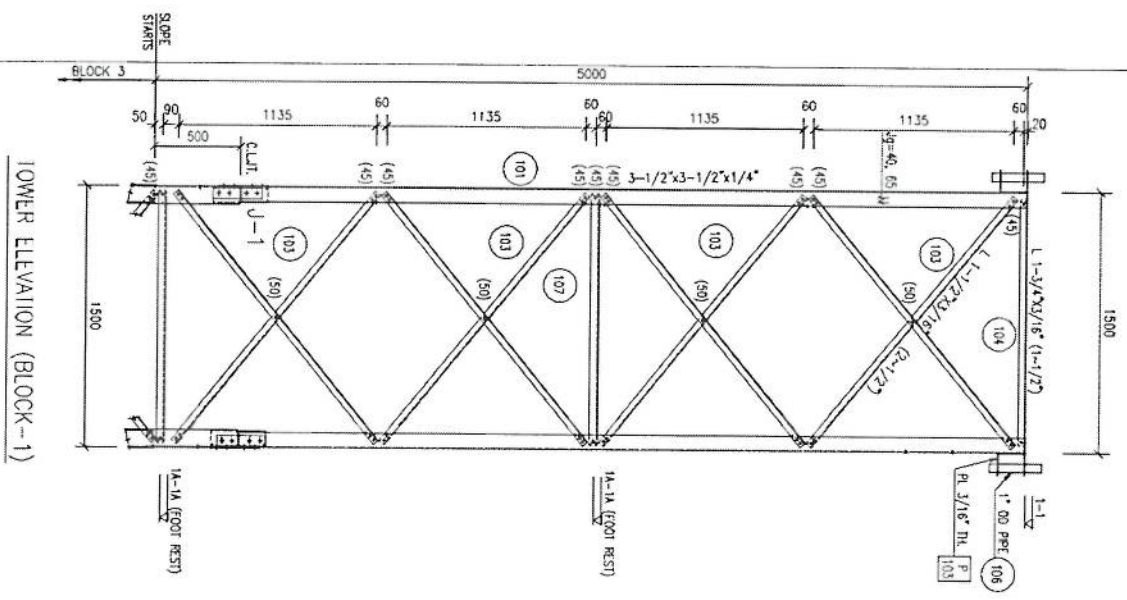
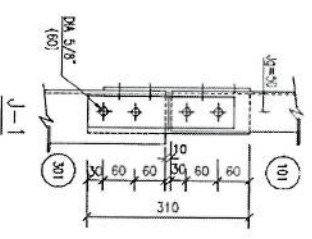
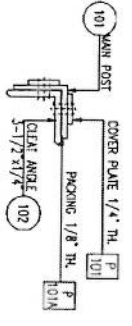
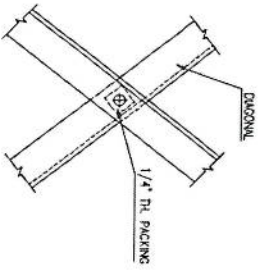


TYP PACKING DETAIL

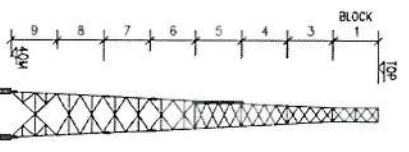


PROJECT					
40W GREEN FIELD TOWER IN AFGHANISTAN (HEAVY DUTY - 20 SQM)					
TITLE					
TOWER DETAILS (BLOCK-3)					
SCALE	DRAWN	DESIGNED	CHECKED	APPROVED	DATE
AS SHOWN	AWARDED	LZ	AYMAZ	L. Z.	JUNE 2009
DRG. NO. REVISION					

[Handwritten signature]



- NOTES
1. FOR NOTES REFER DWG 01
 2. FOR LADDER DETAILS REFER DWG 11
 3. FOR POST & TEMPLATE DETAILS REFER DWG 12.

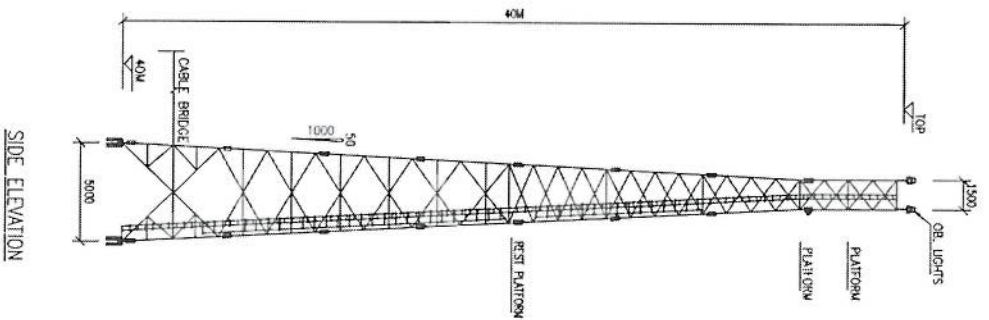
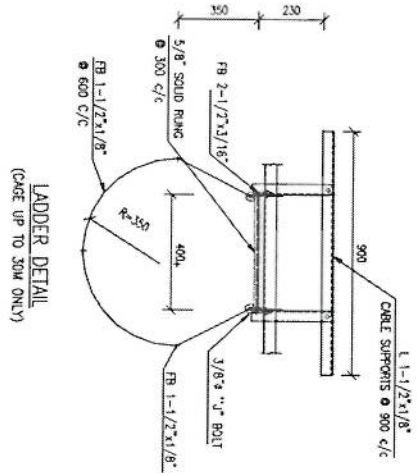
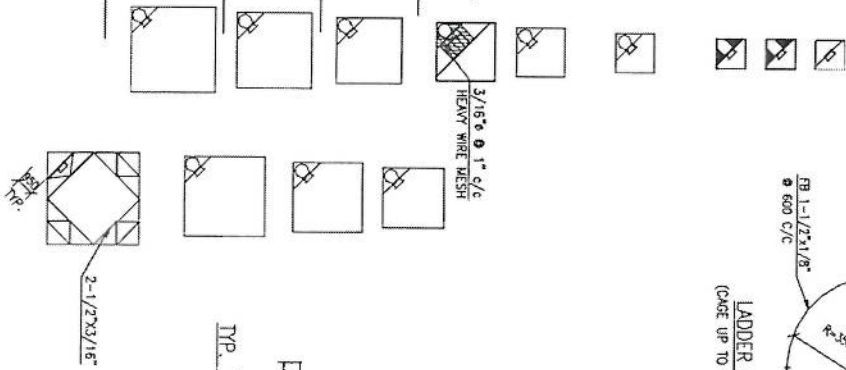
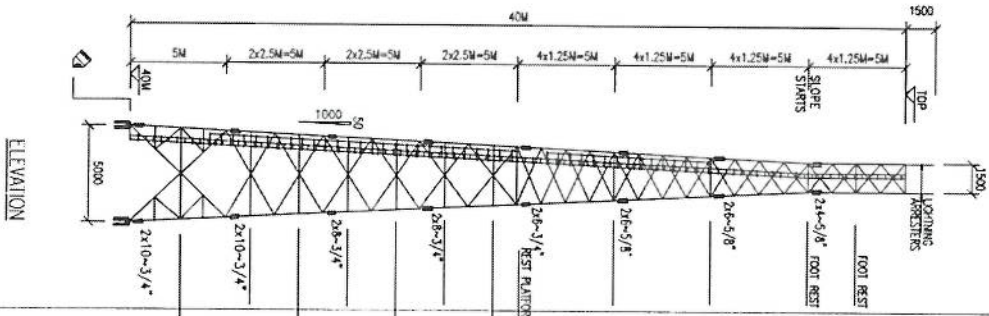


PROJECT
40W GREEN FIELD TOWER IN AFGHANISTAN
(HEAVY DUTY-20 SQM)

TITLE
LOWER DETAILS (BLOCK-1)

SCALE	DRAWN	DESIGNED	CHECKED	APPROVED	DATE
AS SHOWN	A-JAWED	LZ	ANNAZ	L. Z.	JUNE 2009
DWG. NO.					REVISION

PAINING	RED	WHITE	RED	WHITE	RED	WHITE	RED
LIGHTING	I.C.A.O. LIGHTING STANDARD.						
LEGS	L 6"x6"x5/8"		L 6"x6"x1/2"		L 5"x5"x1/2"		L 3-1/2"x1/4"
DIAGONALS	L 3"x3"x3/16" (2-5/8")		L 2-1/2"x1/4" (2-1/2")		L 2"x2"x1/4" (2-1/2")		L 1-1/2"x3/16" (2-1/2")
HORIZONTALS	L 1-3/4"x3/16" (1-1/2")						
BLOCKS	9	8	7	6	5	4	3



NOTES

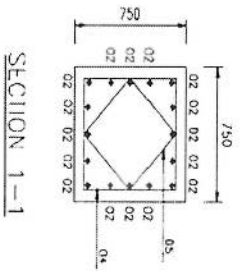
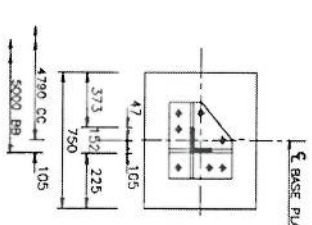
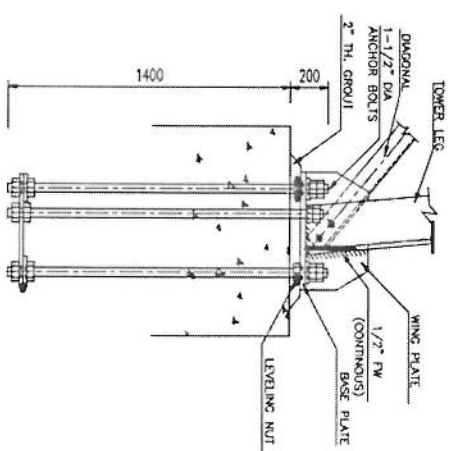
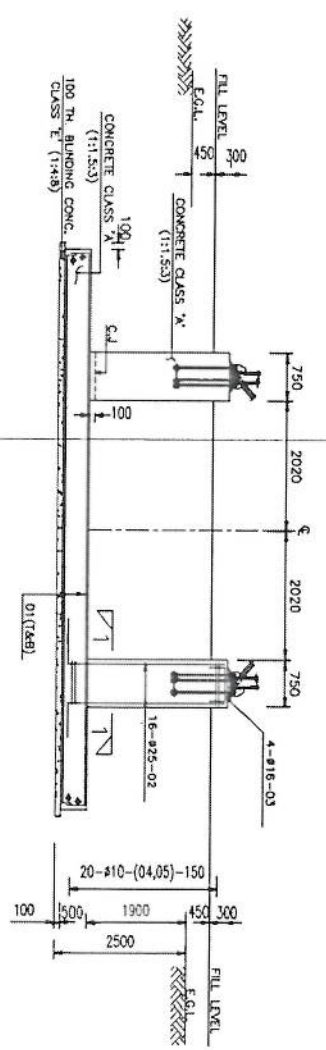
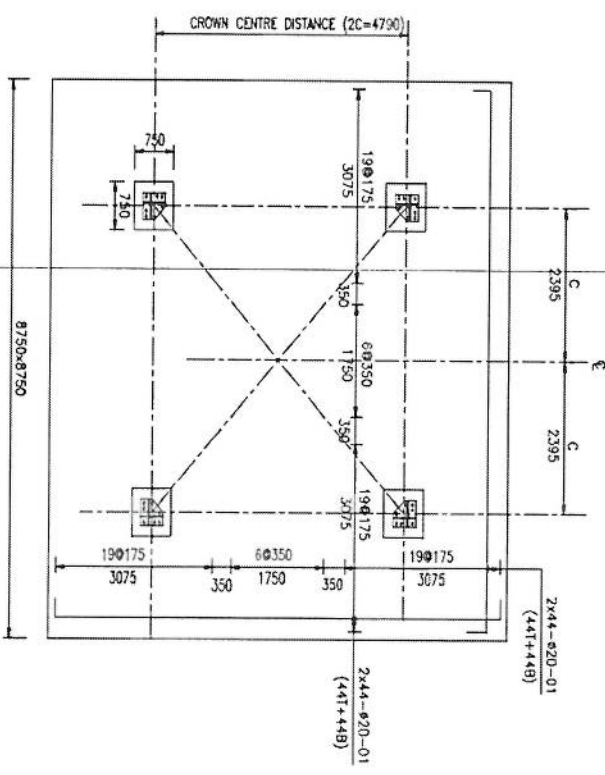
- DESIGN CRITERIA
 - WIND VELOCITY = 180 KPH WITH 1/2" SQMM ICE.
 - WIND LOADS AS PER AWS/TM/FM-222-F.
 - TOWER HAS BEEN DESIGNED FOR FOLLOWING AIRBURN LOADING:- 20 SQM AIRBURN AREA DENT DISTRIBUTED AROUND TOP TOW.
- FABRICATION, GALVANIZING, PAINTING AND ERECTION
 - FABRICATION, GALVANIZING, PAINTING AND ERECTION SHALL BE IN ACCORDANCE WITH ASIC SPECIFICATIONS.
 - AFTER FABRICATION AND BEFORE GALVANIZING THE TOWER ASSEMBLY OF COMPLETE TOWER STRUCTURE SHALL BE DONE.
 - ALL COMPONENTS SHALL BE HOT DIP GALVANIZED IN ACCORDANCE WITH ASTM A123. GALVANIZATION THICKNESS SHALL NOT BE LESS THAN 80 MICRONS.
 - ALL COMPONENTS SHALL BE PAINTED WITH (ONE) COAT OF MESH PRIMER AND 2 (TWO) COATS OF ENAMEL PAINT IN SPECIFIED COLOUR.
 - TOWER ANCHOR BOLTS SHALL BE EMBEDDED TRULY ALIGNED AND LEVELD WITH THE HELP OF BASE SETTING TEMPLATE.
- MATERIAL
 - TOWER STRUCTURE SHALL BE AS PER ASIC OR EQUIVALENT.
 - BOLTS (GALVANIZED) SHALL BE ISO GRADE 5.8 OR EQUIVALENT.
 - WELDING ELECTRODES SHALL BE E 60 XX.

Handwritten signature in blue ink.

PROJECT
40M GREEN FIELD TOWER IN AFGHANISTAN
(HEAVY DUTY-20 SQM)

TITLE
GENERAL ARRANGEMENT

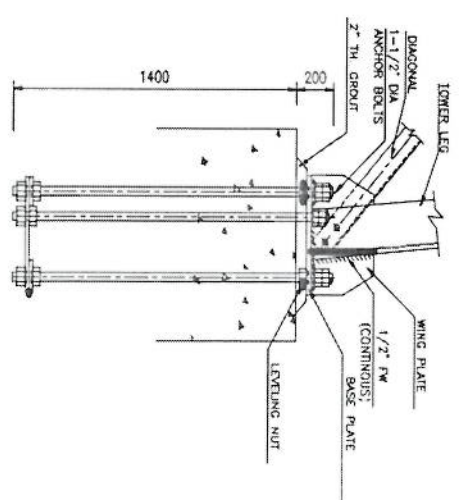
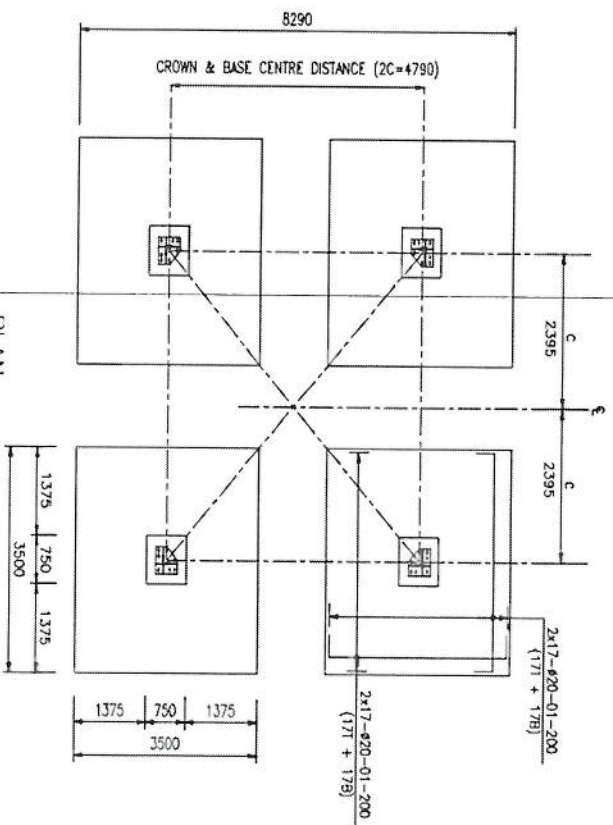
SCALE	DRAWN	DESIGNED	CHECKED	APPROVED	DATE
AS SHOWN	A. HAMED	I.Z	AMAZ	I. Z.	JUNE, 2009



BAR BENDING SCHEDULE

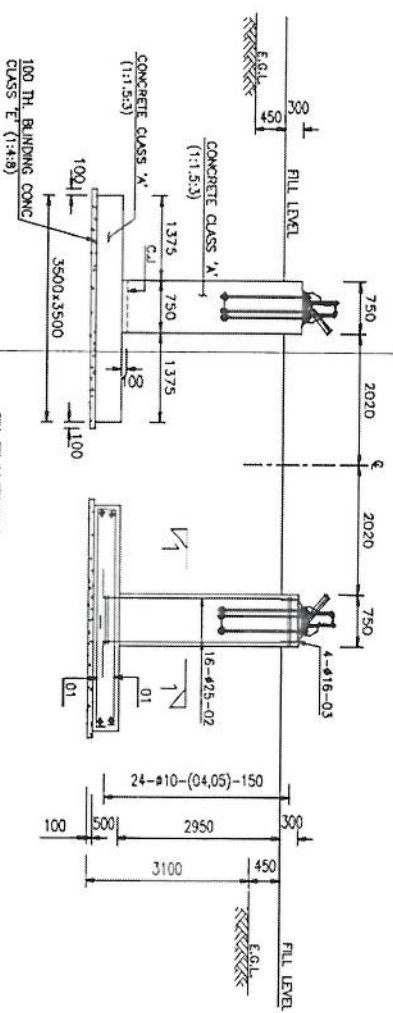
LNK	SIZE (MM)	NO	CUT LENGTH (MM)	SHAPE	WEIGHT (KG)
01	Ø 20	176	9850	⊗	4319
02	Ø 25	64	3250	⊗	802
03	Ø 16	16	1180	⊗	30
04	Ø 10	80	2600	⊗	129
05	Ø 10	80	1960	⊗	97
CHAIR	Ø 16	32	1440	⊗	73
					5450

Handwritten signature/initials in blue ink.

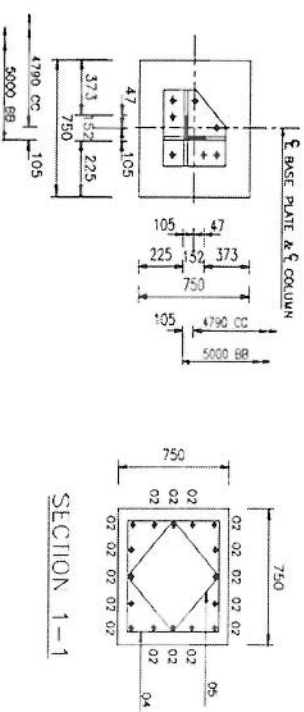


ANCHOR BOLT DETAILS

PLAN



ELEVATION



ANGLE BASE DETAIL

SECTION 1-1

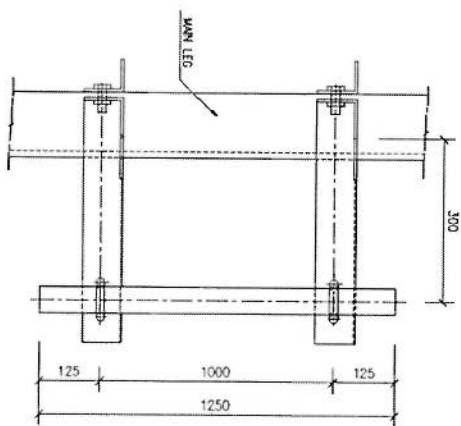
BAR BENDING SCHEDULE

Handwritten signature/initials in blue ink.

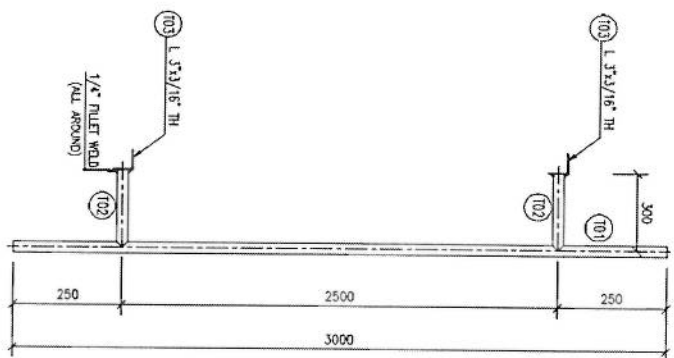
MARK	SIZE (MM)	NO	CUT LENGTH (MM)	SHAPE	WEIGHT (KG)
01	# 20	272	3950	□	2650
02	# 25	64	3650	□	950
03	# 16	16	1180	□	30
04	# 10	96	2600	□	154
05	# 10	96	1960	□	116
					3900

NOTES

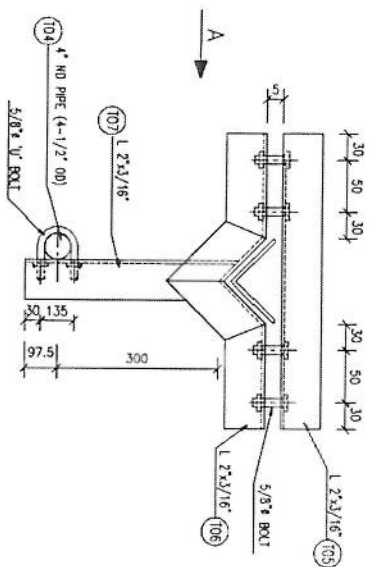
- 1. FOR NOTES REFER DWG 01.
- 2. ALL WELDS ARE 1/4" CONTINUOUS FM.



VIEW A



TYP GSM ANTENNA SUPPORT



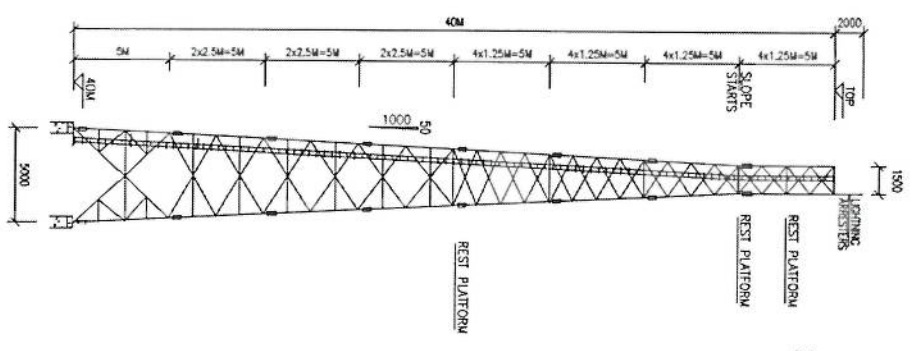
TYP M/W ANTENNA SUPPORT

[Handwritten signature]

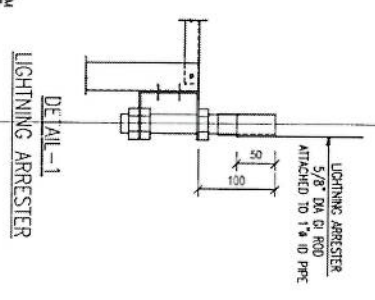
PROJECT
40M GREEN FIELD TOWER IN AFGHANISTAN
(HEAVY DUTY-20 SOM)

TITLE
TYPICAL ANTENNA SUPPORTS

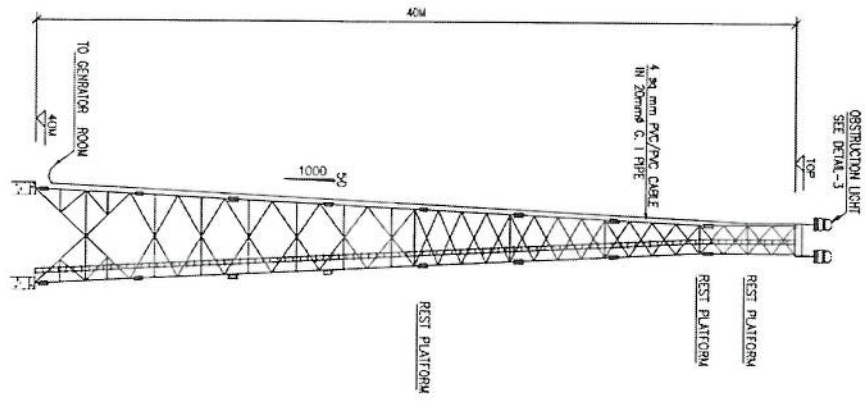
SCALE AS SHOWN	DESIGNED IZ	CHECKED AYMZ	APPROVED I. Z.	DATE JUN. 2009	REVISION



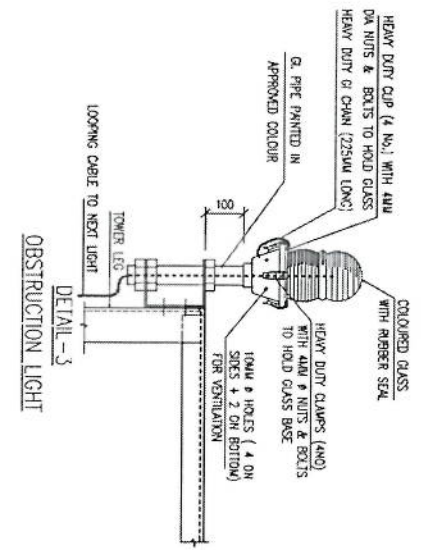
TOWER EARTHING DETAILS



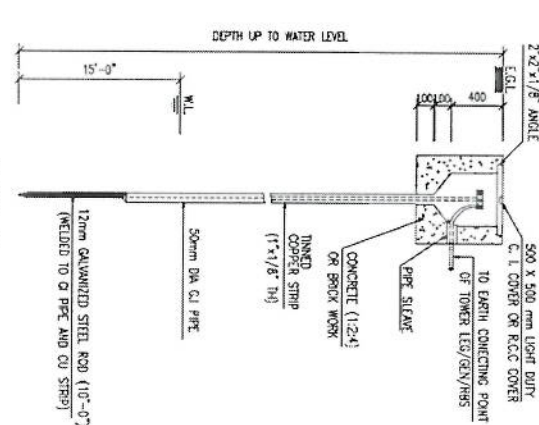
DETAIL-1
LIGHTNING ARRESTER



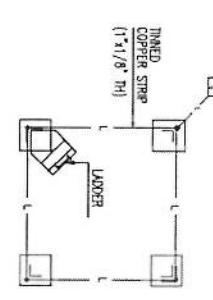
TOWER ELECTRICAL DETAILS



DETAIL-3
OBSTRUCTION LIGHT



DETAIL-2
ROD TYPE EARTH ELECTRODE



EARTHING LAY-OUT PLAN

- NOTES**
1. ALL TOWER LEGS AND STEEL LADDER OF THE TOWER SHALL BE INTERCONNECTED AND CONNECTED TO EARTH ELECTRODES WITH SMALL COPPER STRAND.
 2. ALL WATERTIGHTS TO BE OF APPROVED QUALITY.
 3. ONE LIGHT AT TOP SHALL BE PLACED ALONG DIAGONALLY OPPOSITE DIRECTIONS.
 4. PHOTOELECTRIC SWITCH SHALL BE PROVIDED AT APPROVED LOCATION.

LEGEND

SYMBOL	DESCRIPTION
	TESTING TERMINAL
	OBSTRUCTION LIGHT
	WIRING FOR LIGHTING (2xk CABLE)
	LIGHTNING PROTECTION
	EARTHING LEAD
	ROD/PLATE TYPE EARTH ELECTRODE

PROJECT
40M GREEN FIELD TOWER IN AFGHANISTAN
(HEAVY DUTY-20 SQM)

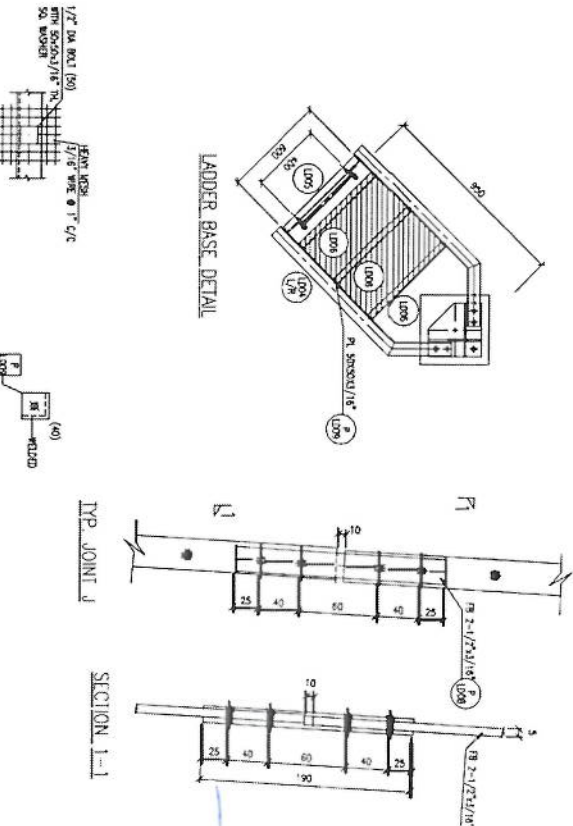
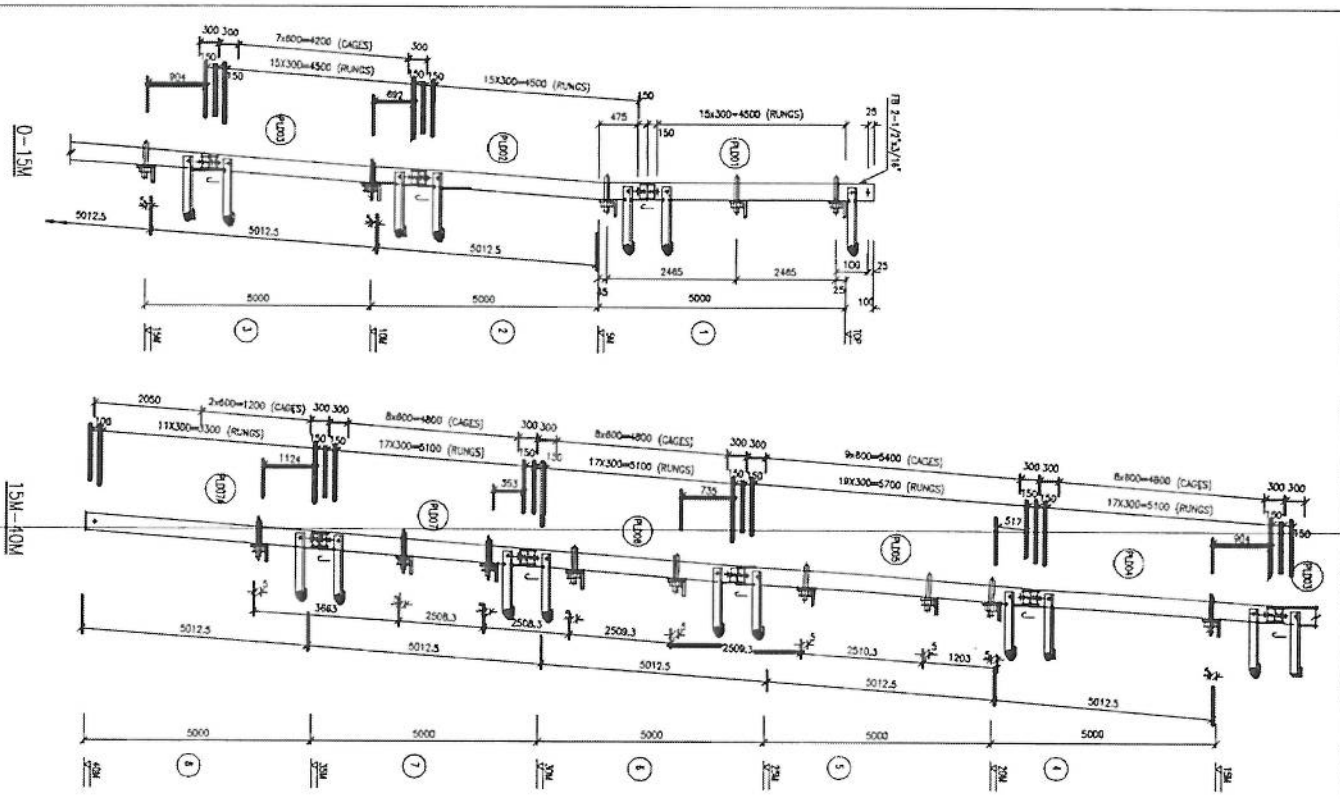
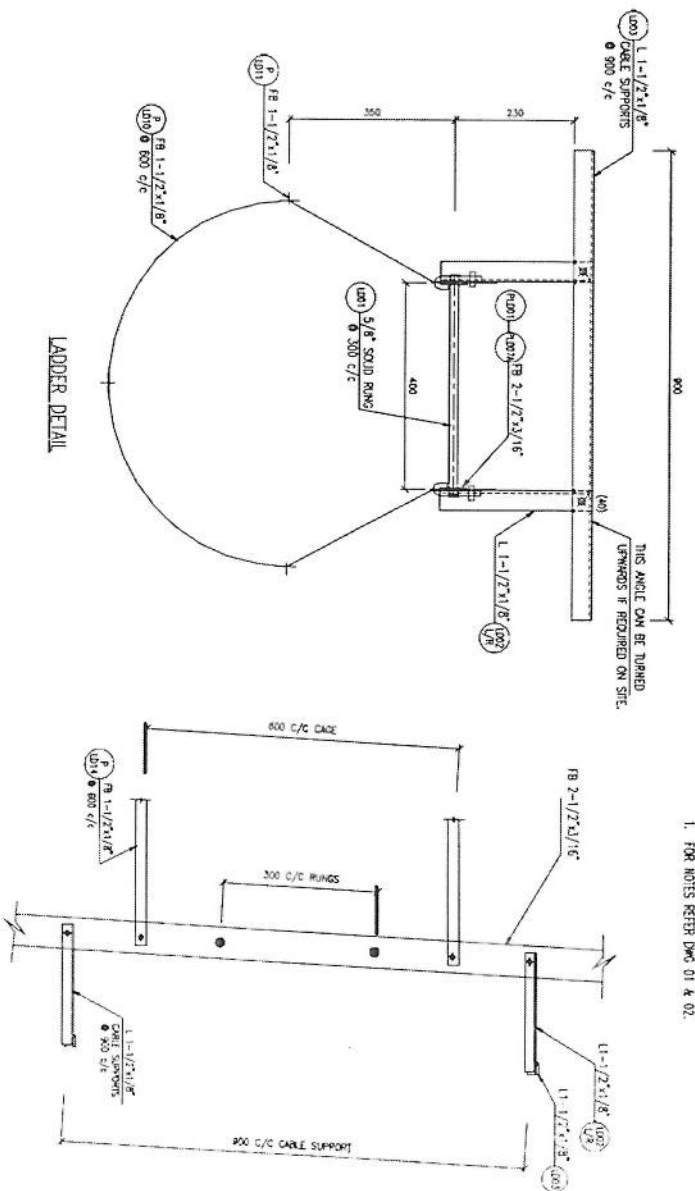
TITLE
ELECTRICAL AND EARTHING DETAILS

SCALE	DRAWN	DESIGNED	CHECKED	APPROVED	DATE
AS SHOWN	A-HAHEED	I.Z	AYMAZ	L. Z.	JUNE 2009

DRG. NO. _____

Handwritten signature in blue ink.

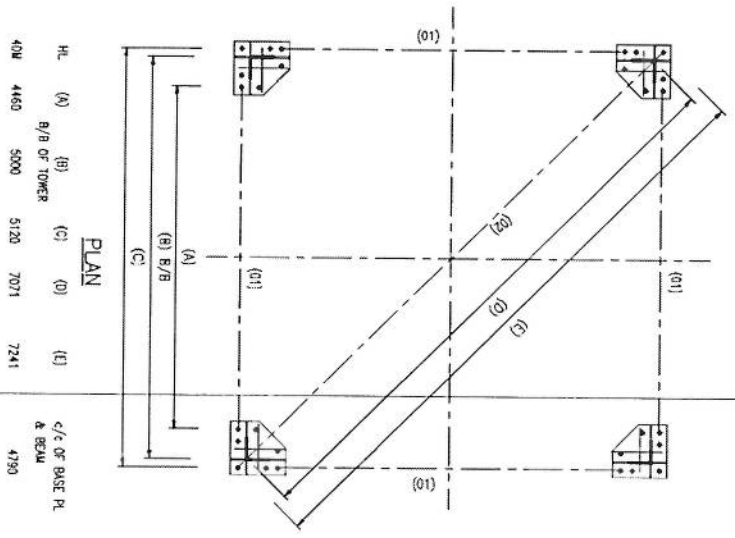
NOTES
 1. FOR NOTES REFER DWG 01 & 02.



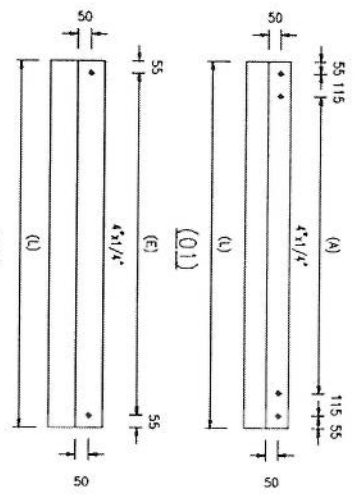
TYP. MESH FIXING DETAIL
 TYP. DETAIL PL010

PROJECT		40M GREEN FIELD TOWER IN AFGHANISTAN (HEAVY DUTY - 20 SQM)	
TITLE		LADDER DETAILS	
SCALE	DRAWN	DESIGNED	CHECKED
AS SHOWN	A/MAEED	I.Z.	AYMAZ
			APPROVED
			DATE
			JUNE/2009

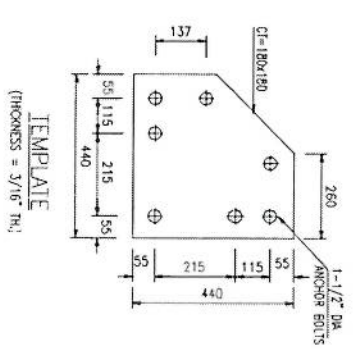
[Handwritten signature]



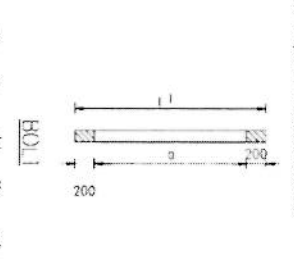
HL	(A)	(B)	(C)	(D)	(E)	c/g of BASE PL & BEAM
40R	4460	5000	5120	7071	7241	4730



HL	WK.	SIZE	(A)	(E)	(L)	NO.
40R	01	4x1/4"	4460	---	4800	4
	02	4x1/4"	---	7241	7251	1

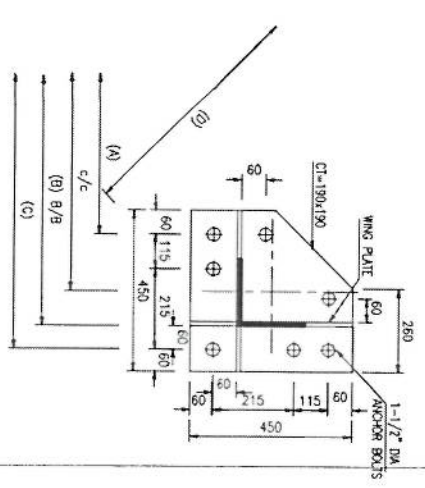


TEMPLATE
(THICKNESS = 3/16" TH.)

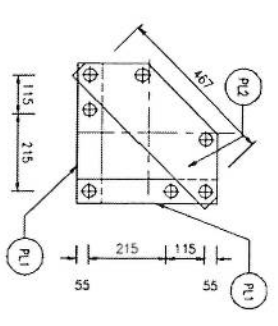


HL	Ø	(G)	(I)	NO.
40R	1-1/2"	1200	1600	28

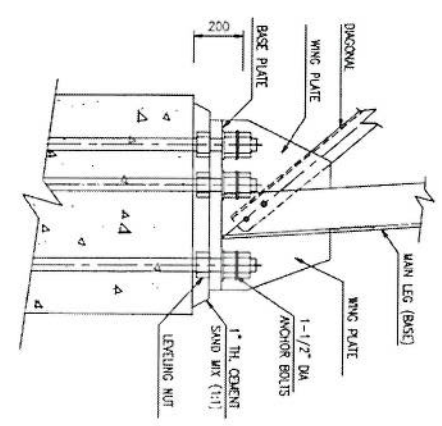
- NOTE**
- FOR NOTES REFER DWG 01.
 - STRUCTURAL STEEL SHALL BE ASTM A36
 - ALL WELD ARE 1/4" PW (CONDUITS).
 - ALL BOLTS SHALL BE 1-1/2" DIA AND HOLES 40R DIA.



BASE PLATE PLAN
THICKNESS 40R = 1-1/2" TH.



ANCHOR PLATE PLAN

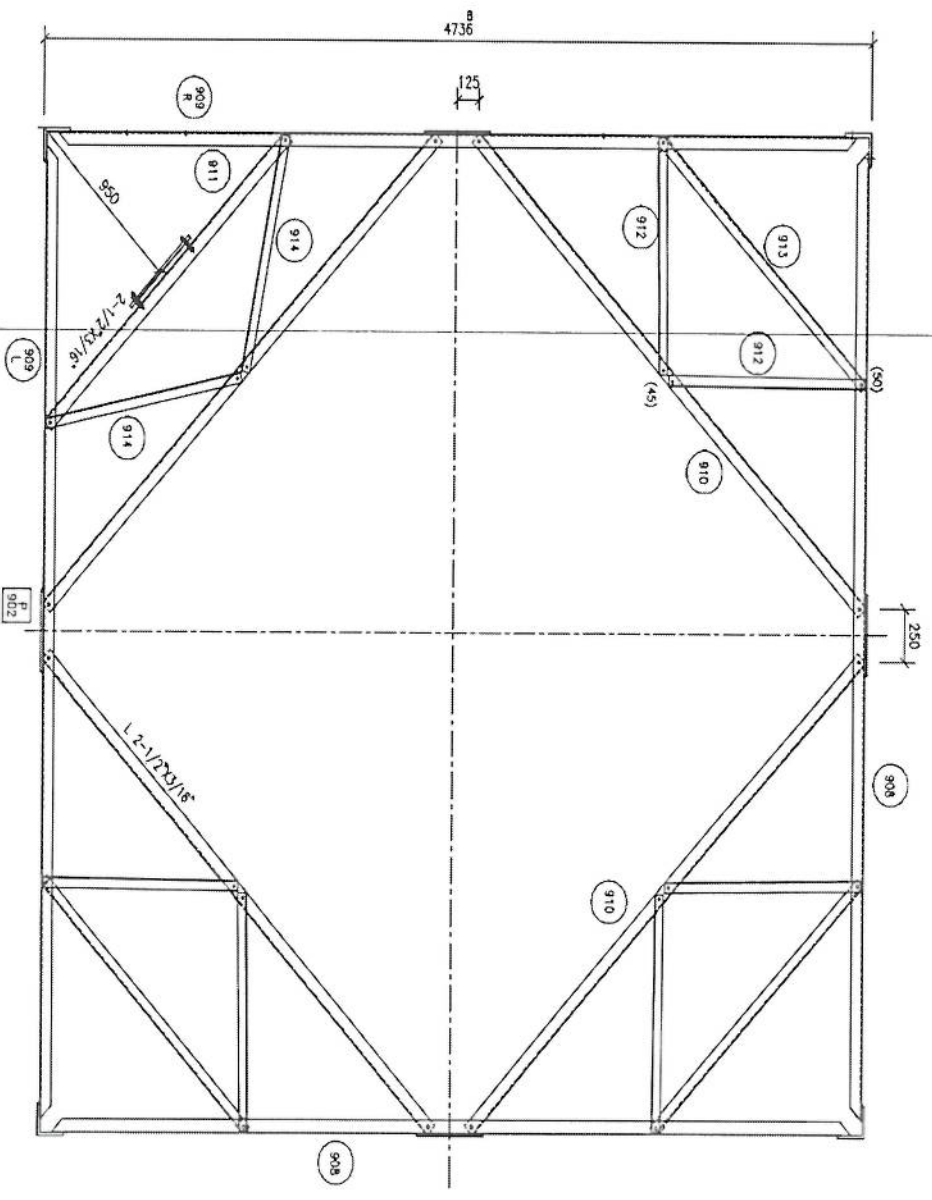


BASE PLATE ELEVATION

PROJECT
40M GREEN FIELD TOWER IN AFGHANISTAN
(HEAVY DUTY - 20 SQM)

TITLE
BASE PLATE & TEMPLATE DETAILS

SCALE	DRAWN	DESIGNED	CHECKED	APPROVED	DATE
AS SHOWN	A.H.AVEED	I.Z	AMAZ	I. Z.	JUNE 2009

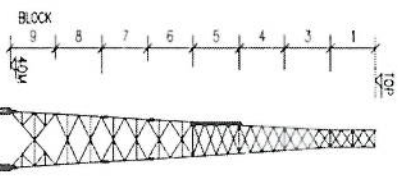


9A-9A

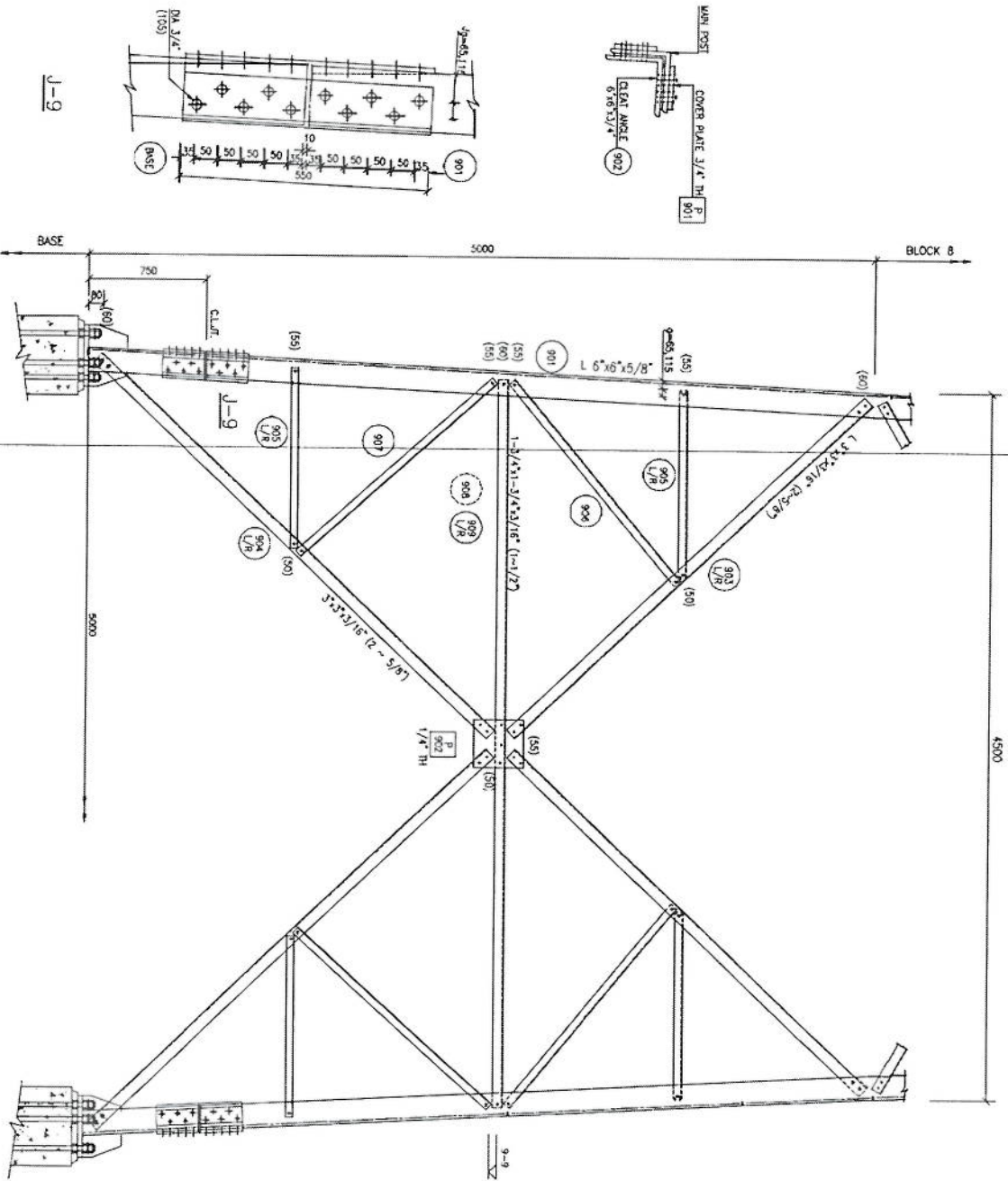
NOTES

1. FOR NOTES REFER DWG 01.
2. FOR ELEVATION REFER DWG 10.

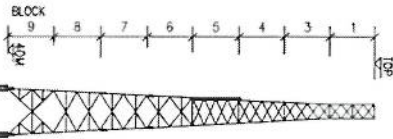
[Handwritten signature]



- NOTES**
- FOR NOTES REFER DWG 01.
 - FOR SECTION REFER DWG 11.

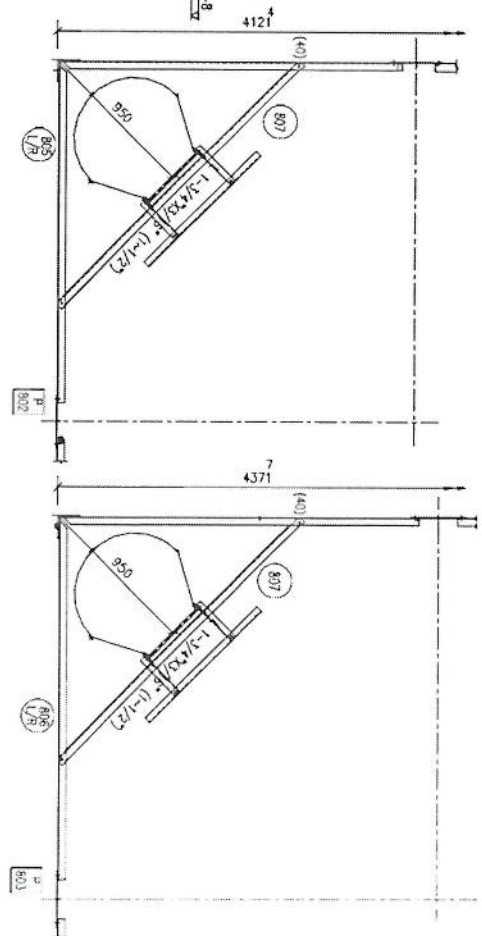
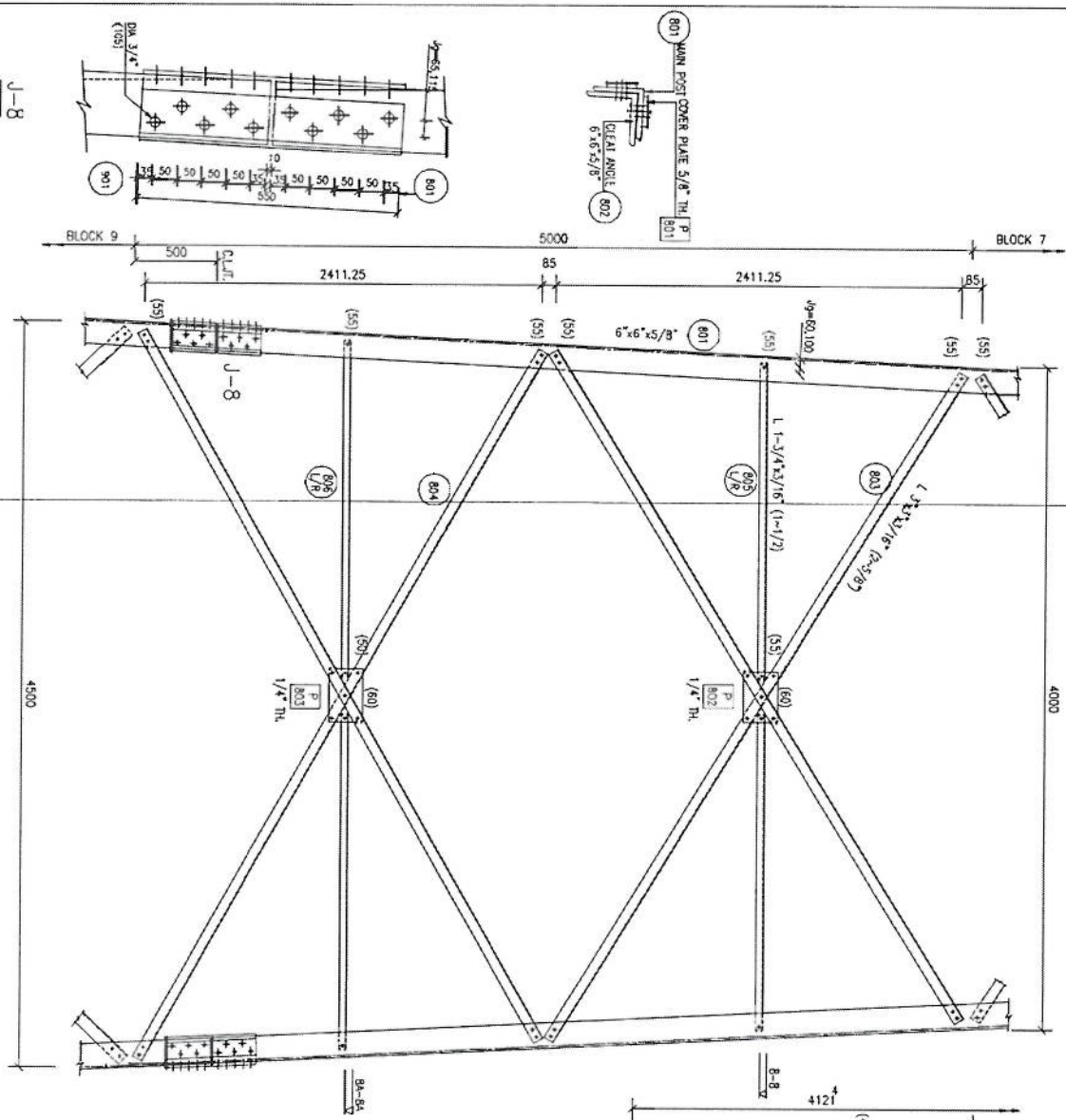


TOWER ELEVATION (BLOCK-9)



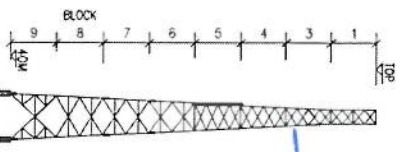
PROJECT					
40W GREEN FIELD TOWER IN AFGHANISTAN (HEAVY DUTY-20 SQM)					
TITLE					
TOWER DETAILS (BLOCK-9) (SP-1 OF 2)					
SCALE	DRAWN	DESIGNED	CHECKED	APPROVED	DATE
AS SHOWN	AJANIED	LZ	AYMAZ	L. Z.	JUNE 2009
DWG. NO.	REVISION				

[Handwritten signature]



TOWER ELEVATION (BLOCK-8)

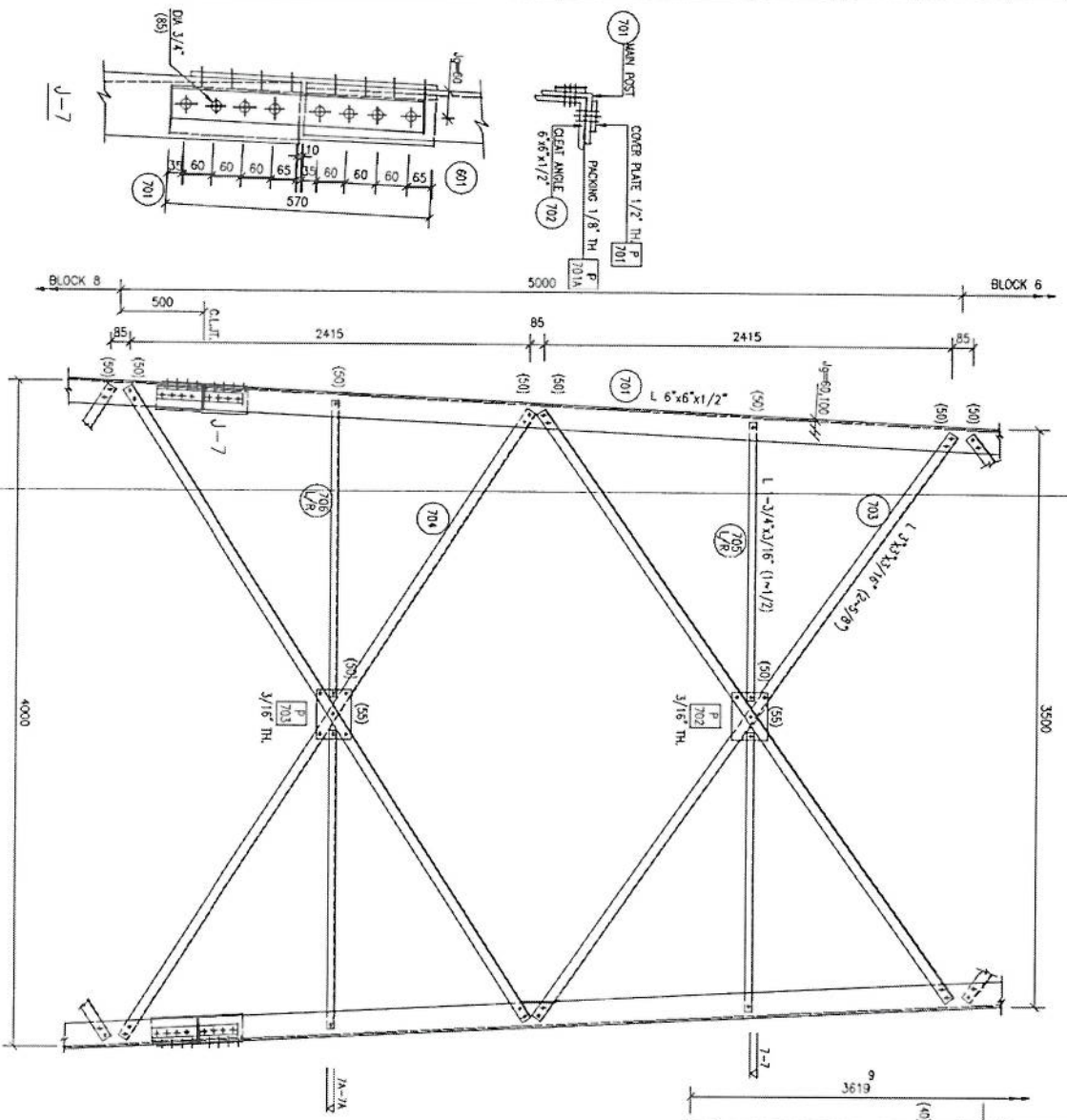
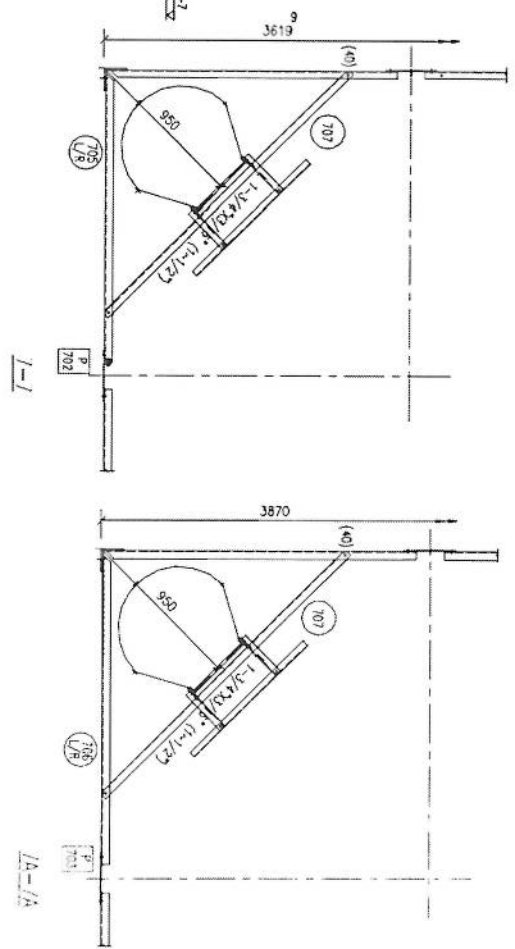
NOTES
1. FOR NOTES REFER DMC 01



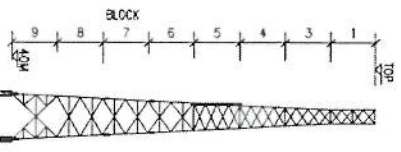
[Handwritten Signature]

PROJECT		40W GREEN FIELD TOWER IN AFGHANISTAN (HEAVY DUTY - 20 SOW)	
TITLE			
TOWER DETAILS (BLOCK-8)			
SCALE	DRAWN	DESIGNED	CHECKED
AS SHOWN	ALVARADO	LZ	AYVAZ
DRG. NO.		APPROVED	DATE
			JUNE 2009
		REVISION	

NOTES
 1. FOR NOTES REFER DWG 01



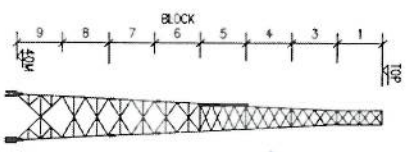
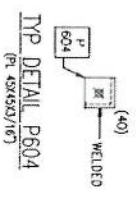
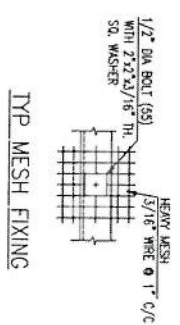
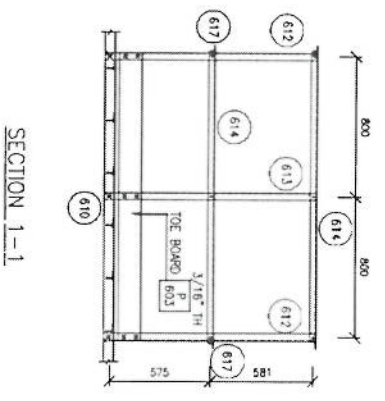
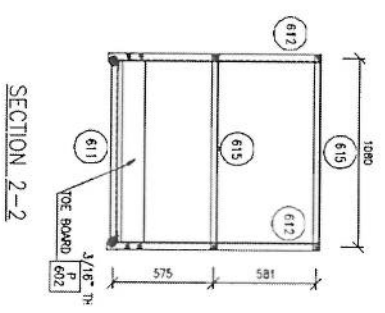
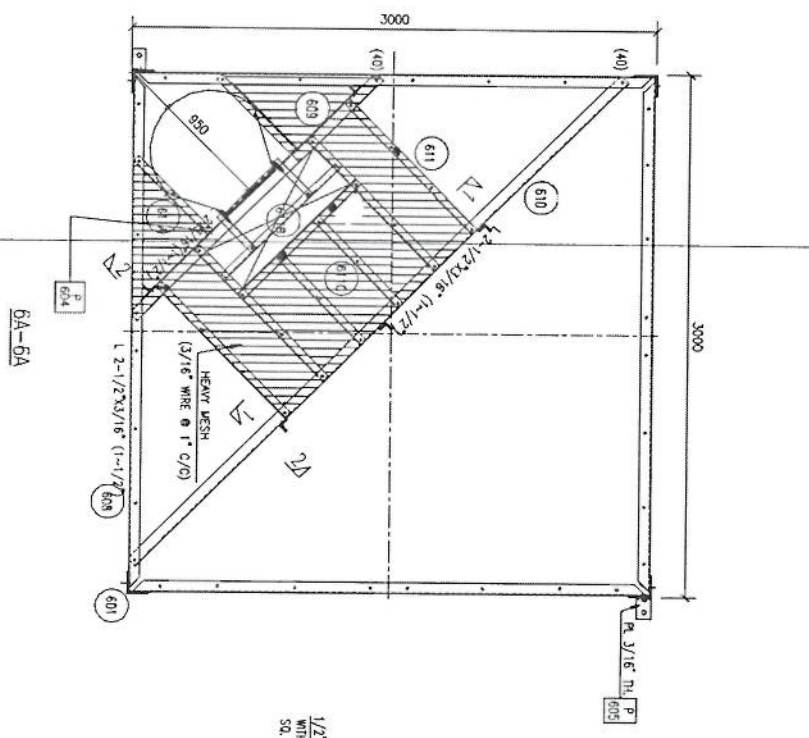
TOWER ELEVATION (BLOCK-7)



PRODUCT 40W GREEN FIELD TOWER IN AFGHANISTAN (HEAVY DUTY-20 SQW)				
TITLE TOWER DETAILS (BLOCK-7)				
SCALE	DRAWN	DESIGNED	CHECKED	APPROVED
AS SHOWN	ALHAMED	I.Z	AYVAZ	I. Z.
DWG. NO.				DATE
				JUNE 2009
				REVISION

[Handwritten signature]

NOTES
1. FOR NOTES REFER DWG 01



PROJECT
40W GREEN-FIELD TOWER IN ACHANSIYAN
(HEAVY DUTY-20 SQW)

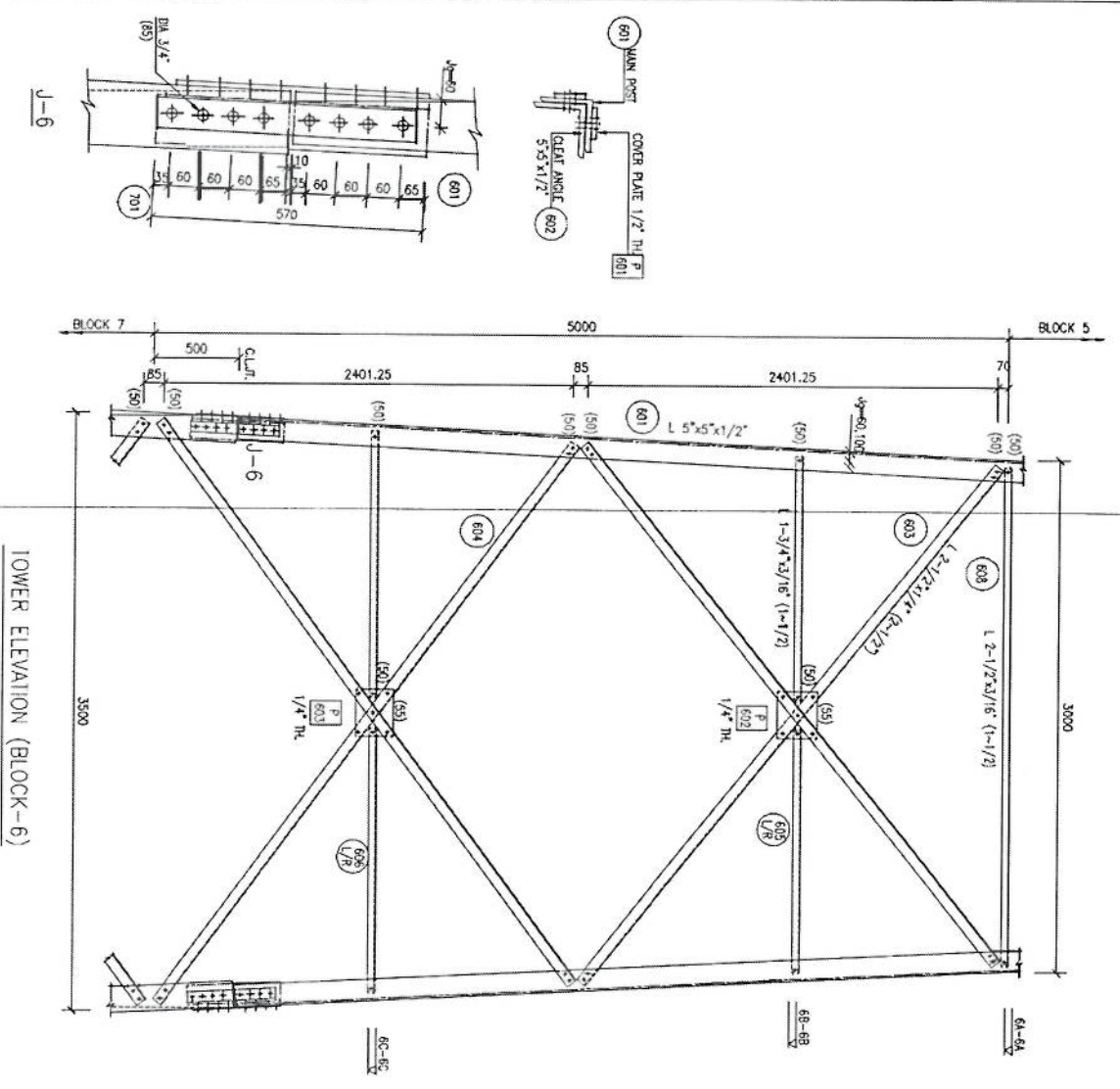
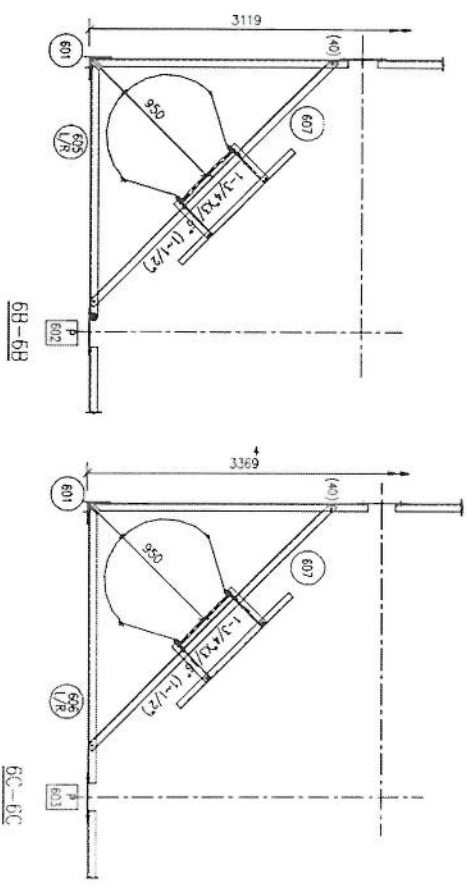
TITLE
TOWER DETAILS (BLOCK-6) (SHEET 2 OF 2)

SCALE	DRAWN	DESIGNED	CHECKED	APPROVED	DATE
AS SHOWN	AHMED	LZ	AYAZ	L.Z.	JUNE, 2019

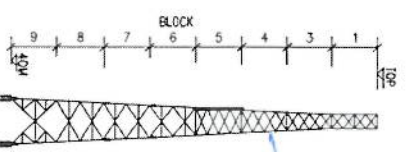
DRG. NO. REVISION

[Handwritten signature]

NOTES
1. FOR NOTES REFER DWG 01



LOWER ELEVATION (BLOCK-6)



PROJECT
40W GREEN FIELD TOWER IN AFGHANISTAN
(HEAVY DUTY-20 SQM)

TITLE
TOWER DETAILS (BLOCK-6) (SH 1 OF 2)

SCALE	DRAWN	DESIGNED	CHECKED	APPROVED	DATE
AS SHOWN	AJVAEED	IZ	ATYAZ	I. Z.	JUNE-2009
DWG. NO.	REVISION				

AJVAEED

موضوع: GSM

تاریخ:

موضوع:

موضوع: RF@BSS

NO.	Description	Unit	Item	Length (m)	Width (m)	Height (m)	Total Qty.	Total Budget / item	
								Total Amount (AFS)	Unit Cost (AFS)
1	<p>توضیحات: جوارکاری و آماده سازی سازه برای کار ساختمانی: نوار سوزن و ناک کار ساختمانی از وجود سواد اجناسی و غیره قابل استفاده مانند خاک و خشتک و غیره. خاک های گداز شده و غیره صیقلیت ساختمانی باید به محل ایزول تعیین گداز انتقال داده شود. قبل از آغاز کار ساختمانی سازه باید کاملاً هموار باشد برای این منظور بر صورت ضرورت کنکرتی و برکاری باید صورت گیرد</p>	Job	1						
2	<p>توضیحات: کنکرتی تهیه اتاق محافظ اتاق چتر تور و تیشاب: توضیحات: بر کنکرتی تهیه با رعایت زاویه 90 درجه الزامی بوده و برای جلوگیری از بروز ترک خاک و خشتک در داخل دیوار ها خاک های کنکرتی شده باید به فاصله نوزدهم جابجا شود.</p>	m3	1	19.3	0.7	0.8	10.808		
3	<p>توضیحات: کنکرتی تهیه چتر اتورو تاشکی تیل: توضیحات: بر کنکرتی تهیه با رعایت زاویه 90 درجه الزامی بوده و برای جلوگیری از بروز ترک خاک و خشتک در داخل دیوار ها خاک های کنکرتی شده باید به فاصله نوزدهم جابجا شود.</p>	m3	1	5.2	2.5	0.1	1.3		
4	<p>توضیحات: کنکرتی تهیه BTS: توضیحات: بر کنکرتی تهیه با رعایت زاویه 90 درجه الزامی بوده و برای جلوگیری از بروز ترک خاک و خشتک در داخل دیوار ها خاک های کنکرتی شده باید به فاصله نوزدهم جابجا شود.</p>	m3	1	3.2	1.7	0.1	0.544		
6	<p>توضیحات: تیک کاری تهیه اتاق محافظه اتاق چتر تور و تیشاب توسط ماشین: توضیحات: تیک کاری سازه کنکرتی شده باید نظر به نوع و چگونگی خاک و مطابق به هدایت انجینر سازه صورت گیرد. استحکام سازه تیک کاری شده باید 95-98 فیصد در نظر گرفته شود.</p>	m2	1	19.3	0.70		5.49		
7	<p>توضیحات: تیک کاری تهیه چتر اتورو تاشکی تیل: توضیحات: تیک کاری سازه کنکرتی شده باید نظر به نوع و چگونگی خاک و مطابق به هدایت انجینر سازه صورت گیرد. استحکام سازه تیک کاری شده باید 95-98 فیصد در نظر گرفته شود.</p>	m2	1	5.2	2.70		14.04		
8	<p>توضیحات: تیک کاری تهیه BTS: توضیحات: تیک کاری سازه کنکرتی شده باید نظر به نوع و چگونگی خاک و مطابق به هدایت انجینر سازه صورت گیرد. استحکام سازه تیک کاری شده باید 95-98 فیصد در نظر گرفته شود.</p>	m2	1	3.2	1.70		5.44		
9	<p>توضیحات: قوس کردن چتر بر فرش های داخلی اتاق محافظه و تیشاب: توضیحات: هموار کاری چتر بر سازه مطابق به نقشه و هدایت انجینر سازه باید صورت گیرد. هموار استفاده هموار با کیفیت عالی حداکثر میزان 15 سانتی و حد اقل سائز 8 سانتی در نظر باید و در ضخامت 15 سانتی</p>	m3	1	21.95	1.00	0.15	3.29		

Handwritten signature and stamp at the bottom right of the page.

10	توضیحات: فرش کردن چتر بر تکیه BTS. سواد مورد استفاده: سطح بتن آماده، مطابق به اندازه و هدایت انعطاف شده باید صورت گیرد. در ضخامت 10 سانتی متر برآورد گردد.	1	m3	3.20	1.70	0	0.54		
11	تفکیک ریزه پیون سیخ (PCC) برای تک تکیه های اتاق محافظ و تشاب: توضیحات: کاکریت ترکیب 1:2:4 به این معنی: 1 قسمت سنگریزه و 2 قسمت ماسه و 4 قسمت گچ (curing) سطح آن به اندازه 28 روز و حداقل 14 روز برای ماسه مینباشد. قالب بندی پاک، سخت تازه و پاکیزه عالی چتر و رنگ پاک و شسته شده باید استفاده گردد. نظارت جدی از این روند توسط انجمنر ساخته صورت گیرد.	1	m3	18.30	0.60	0.10	1.10		
12	تفکیک ریزه پیون سیخ (PCC) برای فرش های داخلی اتاق چتراتور و تشاب: توضیحات: کاکریت ترکیب 1:2:4 به این معنی: 1 قسمت سنگریزه و 2 قسمت ماسه و 4 قسمت گچ (curing) سطح آن به مدت 28 روز و حداقل 14 روز برای ماسه مینباشد. قالب بندی پاک، سخت تازه و پاکیزه عالی چتر و رنگ پاک و شسته شده باید استفاده گردد. نظارت جدی از این روند توسط انجمنر ساخته صورت گیرد.	1	m3	23.75	1.00	0.10	2.38		
13	کاکریت ریزه پیون سیخ (PCC) برای زینه های اتاق محافظ، تشاب و تکیه های cabl tray: توضیحات: کاکریت ترکیب ماسه (211 kg/cm ³) $f_c=3000\text{psi}$ به این معنی: 1 قسمت سنگریزه و 2 قسمت ماسه و 4 قسمت گچ (curing) سطح آن به مدت 28 روز و حداقل 14 روز برای ماسه مینباشد. قالب بندی پاک، سخت تازه و پاکیزه عالی چتر و رنگ پاک و شسته شده باید استفاده گردد. نظارت جدی از این روند توسط انجمنر ساخته صورت گیرد.	5	m3	1.10	1.00	1.00	1.10		
14	سنگ ککری برای اتاق محافظ، اتاق چتراتور و تشاب: توضیحات: سنگ ککری باید با مساله ترکیب 1:4 صورت گیرد و مرطوب نگیندگی آن به مدت زمان حد اکثر 28 روز و حداقل 14 روز برای ماسه مینباشد. سنگ ماسه مینی با ابعاد تقریبی 30 در 30 سانتی متر در آن استفاده شود.	1	m3	19.30	0.50	4.10	39.57		
15	حکاب سنگ ککری اتاق محافظ و تشاب: ککری باید با مساله ترکیب 1:3 صورت گیرد و مرطوب نگیندگی آن به مدت زمان حد اکثر 28 روز و حداقل 14 روز برای ماسه مینباشد.	2	m2	19.30	0.50		19.30		
16	فرکاری اتاق محافظ، اتاق چتراتور و تشاب: توضیحات: چتر، ریگ، خاک، آب مخلوط گردد و سطح به سطح یک کاری شود که ضخامت هر سطح آن بیشتر از 30 سانتی متر نباشد. همچنان ضخامت چتر نباید از 15 سانتی متر بیشتر باشد.	1	m3	23.75	1.00	0.25	5.94		
17	فینس برای دیوار آهکوری و سیم خاردار بالا دیوار آهکوری: توضیحات: قطر دیوار سیم خاردار باید در طول مسیر ثابت باشد و اندازه آن مطابق نقشه و هدایت انجمنر ساخته در نظر گرفته شود. نصب سیم خاردار با اقدام اجزای آن مانند پایه های گیرنده و شکل و غیره صورت گیرد. فینس باید چهار قطی باشد چنانچه های باید شش در شش سانتی باشد.	1	m	57.20			57.20		
18	کاکریت سیخ دار (RCC) برای پوشش اتاق محافظ، اتاق چتراتور و تشاب: توضیحات: برای اتمام تمام اتاق چتراتور و تشاب باید از کاکریت سیخ دار ماسه استفاده شود $f_c=3000\text{psi}$ (211 kg/cm ³) استفاده شود چتر پاک و نو برای قالب بندی و سخت تازه و پاکیزه همراهِ ریگ و چتر تمیز و شسته شده بر کاکریت ریزه پیون ضروری است. همچنین آن مطابق به نقشه صورت گیرد. این زمان برای لیاری 14 روز و حداقل 28 روز مینباشد.	1	m3	47.97	1.00	0.12	5.76		

										<p>کنترل سطح بتن (RCC) برای سطح چتراتور و کانکری کلیه توضیحات برای مصرف چتراتور باید از کانکریوت سطح دار ملوک $f'c=3000\text{psi}$</p> <p>18 211 kg/cm^2 استفاده شود و چوب پلاک و بتن برای قالب بندی و سفت نگاز و بکنیت همراه با رنگ و جنس فیبر و استفاده شده بود. کانکریوت زبری ضروری سفت شدن پس از آن زمان برای آبیاری 14 روز و حداکثر 28 روز میباشد.</p>
										<p>کانکریوت سطح دار (RCC) برای سلب BTS: توضیحات: $f'c=3000\text{psi}$ (211 kg/cm^2) برای اعمال سلب BTS باید از کنکریوت سطح دار ملوک استفاده شود. چوب پلاک و بتن برای قالب بندی و سفت نگاز و بکنیت همراه با رنگ و جنس فیبر و استفاده شده بود. کانکریوت زبری ضروری است. سفت شدن پس از آن زمان برای آبیاری 14 روز و حداکثر 28 روز میباشد.</p>
										<p>ساخت و نصب پایه بان برای پوشش BTS: توضیحات: $f'c=3000\text{psi}$ (211 kg/cm^2) برای اعمال سلب BTS باید از کنکریوت سطح دار ملوک استفاده شود. چوب پلاک و بتن برای قالب بندی و سفت نگاز و بکنیت همراه با رنگ و جنس فیبر و استفاده شده بود. کانکریوت زبری ضروری است. سفت شدن پس از آن زمان برای آبیاری 14 روز و حداکثر 28 روز میباشد.</p>
										<p>21 آب عایق گذاری، استفاده شده در حادای سوره ضرورت، سطح و غیره با آبیاری کار کامل.</p>
										<p>22 آبرو گاه برای بیم اتاق محافظه اتاق چتراتور و نشانی: توضیحات: آبرو گاه با کیفیت عالی باید بالای بیم استفاده شود.</p>
										<p>23 پلاستر سطح داخلی و بیرونی دیوارهای اتاق محافظه و نشانی: توضیحات: ضخامت پلاستر باید 15 متری متر در نظر گرفته شود و از ترکیب 1:4:4 سفت، رنگ و مساله استفاده شود و سطح نهایی آن باید صاف باشد و برای رنگ مسافه باشد. مخلوط رنگدانه بتن و آبیاری آن باید حداقل 14 روز و حد اکثر 28 روز صورت گیرد. از رنگ پلاک و شسته شده و سفت نگاز و آب پلاک در ترکیب مساله آن استفاده شود.</p>
										<p>24 پلاستر چت اتاق محافظه و نشانی: توضیحات: ضخامت پلاستر باید 15 متری متر در نظر گرفته شود و از ترکیب 1:4:4 سفت، رنگ و مساله استفاده شود و سطح نهایی آن باید صاف باشد و برای رنگ مسافه باشد. مخلوط رنگدانه بتن و آبیاری آن باید حداقل 14 روز و حد اکثر 28 روز صورت گیرد. از رنگ پلاک و شسته شده و سفت نگاز و آب پلاک در ترکیب مساله آن استفاده شود.</p>
										<p>25 تهیه و نصب کلکین های چوبی برای اتاق محافظه اتاق چتراتور و نشانی: توضیحات: نصب کلکین چوبی یک جایزه (یک شیشه بی) رنگ شده که اندازه آن بر نقشه ها موجود است باید انجام شود. این چوب خشک روسی باید به این منظور کار گرفته شود و رنگ روغن سفید برای جلوگیری از فرسایش رود روس آن صورت گیرد و همپنال فلک رنگدانه چیراس و سایر مواد مورد ضرورت این بر نظر گرفته شود.</p>
										<p>26 تهیه و نصب نوزاره های چوبی برای اتاق محافظه و نشانی: توضیحات: نوزاره چوبی با نرم افقی که حد رنگ، رنگ، دستگیره و قالی و غیره ابزار مربوطه آن نیز شامل میباید و ابعاد و سایر خصوصیات آن باید از روی نقشه و ماسه کار تعیین کرد. مواد مورد استفاده در ساخت و نصب این باید از چوب روسی خشک و زاینی نوسوس در ایدمان استفاده به عمل آید. ضخامت و سایر آن باید با نقشه مطابقت داشته باشد. رنگ ابتدایی و ذخیره دستگیره نقل و غیره و سایر مربوطه آن باید بر این کیفیت عمل شود.</p>
										<p>27 تهیه و نصب نوزاره های چوبی برای اتاق محافظه و نشانی: توضیحات: نوزاره چوبی با نرم افقی که حد رنگ، رنگ، دستگیره و قالی و غیره ابزار مربوطه آن نیز شامل میباید و ابعاد و سایر خصوصیات آن باید از روی نقشه و ماسه کار تعیین کرد. مواد مورد استفاده در ساخت و نصب این باید از چوب روسی خشک و زاینی نوسوس در ایدمان استفاده به عمل آید. ضخامت و سایر آن باید با نقشه مطابقت داشته باشد. رنگ ابتدایی و ذخیره دستگیره نقل و غیره و سایر مربوطه آن باید بر این کیفیت عمل شود.</p>

78						11.25	2.50	4.50	m ²	1		سنگ و نصب پوزاره فلزی برای اتاق چتراتور و ورودی اصلی سایت؛ توصیحات: ابعاد پوزاره فلزی که نصب است کف، چوب اس و غیره ابراز میورد. روت گروت. نقد و نظر: محاسب آن باید مطابق به نقشه روت گروت. بمورد استفاده: باید این مورد مورد استفاده شود و رنگ مطابقت با سایر رنگ و سایر مسائل مانند نقل، دستگیر غیره در آن در نظر گرفته شود.
						12.56	0.08	157.00	m ³	1		حش (Crush aggregate) برای جوی سایت؛ توصیحات: هموار، کف در حش در سطح مطابق به نقشه و دیابال الحفر در سطح حش بکفیت عالی و پاک، دارای رنگ سفید، حداکثر سائز آن 1.6 سانتی متر باشد.
						1.00			pcs	1		تئیه و نصب قیود برای نشانی؛ توصیحات: نصب کنوب یا تمام بست ها، پتیب، در و نوار رسان مورد ضرورت آن کار تمام، کمود، اهراس و برای تثبیت استفاده گردد.
						1.00			pcs	1		انحصار جاه فضلاب برای نشانی؛ توصیحات: ایجاد جاه برای فضلاب نشانی که شامل کنده کاری و جود تئیه و جابجایی چک کلکتور سیخ دار داخل جاه، پتیب درانی آن جاه برای نشانی، سربوئی کلکتور سیخ دار، رنگ اندازی در داخل و اطراف چک و سایر موارد مورد ضرورت نشر به نقشه و دیابال الحفر ساخته.
						22.00			m	22		تئیه و نصب این برق برای سوییچ ها و گروه های اتاق محافظ و نشانی؛ استفاده: وایر، سسی، عایق کبری شده تعداد هسته: مورد (یک فاز) سایز مقطع: 2.5 میلی متر مربع رنگ: آبی - سبز و تصویراری: سفید
						40.00			m	40		تئیه و نصب این برق برای سبکت های اتاق محافظ؛ استفاده: وایر سسی عایق کبری شده تعداد هسته: مورد (یک فاز) سایز مقطع: 2.5 میلی متر مربع رنگ: آبی - سبز و تصویراری: سفید
						2.25			m ³			اعمال فوندیشن سولر سیستم مطابق نقشه
						3.00			pcs	3		تئیه و نصب سوییچ؛ مواد مورد استفاده: سوییچ یک تکم، 20 آمپره که تمام ابزار آلات و بسته بندی های آن شامل باشد.
						3.00			pcs	3		تئیه و نصب سبکت؛ استفاده: سبکت 20 آمپره که تمام ابزار آلات و بسته بندی های آن شامل باشد.
						5.00			pcs	5		تئیه و نصب چراغ (لایت) برای اتاق نگهبان و جوی؛ اجزای اتاق های سطحی و بیرونی کپ یا چسب کوب همه تمام پروژه جانت و وصل کننده های مربوطه
						1.00			pcs	1		مواد مورد تئیه و نصب فیوز باکس؛ استفاده: سبکت سبکت بریکر (2 PCS 16A/AC and 1 PCS 63A/AC) همه تمام پروژه جانت و وصل کننده های مربوطه فیوز باکس باکس داخل چتراتور و اتاق چتراتور نصب گردید.
Grand Total												



