



امارت اسلامی افغانستان
ریاست عمومی شرکت های امارتی



د افغانستان اسلامی امارت
د امارتی شرکتونو لوی ریاست



د افغان تیلی کام مخابراتی امارتی شرکت لوی ریاست
د مالی او اداری معاونیت
د تدارکاتو ریاست
د پیرو دلو امریت
د تخنیکي او اجناسو پیرو دلو مدیریت

(موضوع: اعمار احاطه سایت جدید PAR041 و ملزومات مورد ضرورت آن واقع ولسوالی غوربند ولایت پروان)

شماره درخواست نرخدهی: {1220}

تاریخ صدور درخواست نرخدهی به قمری: {1446/4/18}

تاریخ صدور درخواست نرخدهی به شمسی: {1403/7/30}

جنس فوق ضرورت : معاونیت عملیاتی بیسیم (آمریت RF&BSS)

تاریخ ترتیب استعلام : (30 / 7 / 1446)

- (1) اداره {نام اداره تدارکاتی را درج کنید} تخصیص بودجه لازم برای تدارک اجناس/ خدمات غیر مشورتی مندرج این درخواست را دارد.
- (2) آفر سربسته شما الی {تاریخ و وقت را درج کنید} یا قبل از آن به دفتر {مدیریت خریداری امریت تهیه و تدارکات شرکت افغان تیلیکام} تسلیم داده شود.
- (3) آفر ها نیکه بعد از میعاد تسلیمی ارائه گردند، بدون اینکه باز شود مسترد می گردد. پاکت حاوی آفر باید به صورت واضح عبارت نرخ برای {نام اجناس / خدمات غیر مشورتی را درج کنید} نشانی شده باشد.
- (4) آفر ارائه شده در آفرها باید الی مدت (30) روز تقویمی سر از تاریخ ختم میعاد تسلیمی آفرها اعتبار داشته باشد.
- (5) در صورت تغییر در مقدار نیازمندی، اداره می تواند مقدار نیازمندی تقاضا شده را الی (25) فیصد زیاد و یا کم نماید، مشروط به اینکه قیمت مجموعی آن از حدود صلاحیت پولی برای درخواست نرخ گیری تجاوز ننماید.
- (6) ترجیح داخلی مطابق حکم چهارم طرز العمل تدارکات قابل اجرا است. {مورد ترجیح داخلی و فیصدی آنرا درج نمائید}.
- (7) آفر گشائی در محضر عام حتمی نبوده و فرمایش دهنده مکلف به قبول نازلترین نرخ نمی باشد. در صورت رد هر یک یا تمام آفرها فرمایش دهنده کدام مسؤلیت در قبال داوطلب تهیه/ارائه کننده ندارد.
- (8) آفر دهنده اسناد ذیل را با آفر خویش ضمیمه می نماید:
 - 1- جواز تجارتي/ فعالیت/ کار قابل اعتبار؛
 - 2- نمبر تشخیصیه مالییه؛
 - 3- اجازه نامه تولید کننده (در صورت لزوم).
 - 4-
- (9) سند نرخ گیری تکمیل و توسط شخص با صلاحیت یا نماینده تهیه/ ارائه کننده در هر صفحه مهر امضاء شده باشد. نام کارمند صادر کننده درخواست نرخ گیری:

امضاء هیئت

امضاء هیئت

امضاء هیئت

جدول اقلام و قیمت ها

شماره	اسم و تشریح با مشخصات تخنیکی اقلام	واحد	مقدار	قیمت فی واحد به افغانی	قیمت مجموعی به افغانی
1	اعمار احاطه سایت PAR041 از FENCE ولایت پروان منطقه سرخ پارسا سر تپه ولسوالی غوربند با گارد روم و تشناب توسط سنگ کاری مطابق مشخصات ضمیمه کوردینات سایت جدید پروان: 34.87131 - 68.64472		1		
2	اعمار اطاق برای جنراتور توسط سنگ کاری و همچنان اعمار یک سلب جنراتور در سایت PAR041 مطابق مشخصات ضمیمه	PCS	1		
3	اعمار یک سلب بطری بانک BTS همراه با سایبان آن در سایت PAR041 مطابق مشخصات ضمیمه	PCS	1		
4	اعمار فونڈیشن سولر سیستم مطابق مشخصات ضمیمه	PCS	1		
5	انتقال از گدام مهتاب قلعه ولایت کابل و نصب تاور 30 متره گاید ماست در سایت جدید PAR041 مطابق مشخصات ضمیمه	PCS	1		
6	اعمار سرک به طول 30 متر به عرض 3 متر طور خاکی برای عبور و مرور موتر	PCS	1		

- داوطلب مکلف است که جنس را طبق مشخصات درج شده در استعمال هذا تهیه و تدارک نماید، در صورتیکه از جانت داوطلب در مشخصات فوق الذکر تغییرات وارد گردد آفر وی باطل پنداشته میشود.

نوت: بازدید از ساحه لازمی میباشد.

1. معیاد برای ساختمان سایت از تاریخ عقد قرارداد 35 الی 42 روز.
2. اخذ تاییدی کوردنیت برای ساختمان از شعبه نیازمند (تخنیکی بیسیم).
3. اخذ 10% پول بخاطر تامينات از قیمت مجموعی برای 6 ماه بعد از تسلیمی سایت.
4. قیمت در بل احجام کاری لازمی میباشد.
5. در صورت عدم ضرورت به اعمار فونڈیشن سولر سیستم نظر به ساحه از آن صرف نظر میگردد.

✓ په هره تدارکاتی پروسه کی چی یو شرکت د اړونده نرخ اخیستنې استعمال مطابق د اجناسو، خدماتو او ساختمانی چارو د تهیه او ترسره کولو لپاره گټونکی وبلل شی او قیمت یی له (100000) سل زره افغانیو څخه لوړ وی مخکی له دی چی د برنده گی اطلاعیه ترلاسه کړی باید له مجموعی قیمت څخه 10% لس فیصده د تضمین په ډول د افغان ټیلی کام مخابراتی امارتی شرکت بانکی حساب ته جمع او اصلی اویز یی د مالی محترم ریاست له تصدیق څخه وروسته د تهیه او تدارکاتو ریاست پیروډلو آمریت ته تسلیم کړی.

✓ که چیرته کوم گټونکی شرکت دلس فیصده تضمین له ورکولو څخه انکار وکړی شرکت به یی د افغان ټیلی کام مخابراتی امارتی شرکت په تورلیست کی ثبت کپړی او د یوکل لپاره به د افغان ټیلی کام مخابراتی امارتی شرکت دخوش خرید له لاری په تدارکاتی پروسوکی گډون نه شی کولای.

✓ که چیرته د گټونکی شرکت لخوا غوښتل شوی اجناس/خدمات په وخت سره تهیه او اماده نه شی یعنی شرکت ونه توانیږی چی اجناس/خدمات/ساختمانی چاری تهیه او ترسره کړی دنه تهیه کولو په صورت کی به د شرکت تضمین دیوکل په پار افغان ټیلی کام مخابراتی امارتی شرکت سره پاتی وی او شرکت به یی په تورلیست کی شاملیږی یوکل وروسته به یی بیرته تضمین شرکت ته سپارل کپړی.

✓ پورته ذکرشوی پریکړی د شاروالی جواز لرونکو لپاره د تطبیق وړ نه دی.

مجموع قیمت به ارقام بشمول مالیات: عدد

مجموع قیمت به حروف بشمول مالیات:
مجموع مبلغ مالیات به ارقام و حروف:
مجموع قیمت به ارقام بدون مالیات: عدد (قابل پرداخت)
مجموع قیمت به حروف بدون مالیات (قابل پرداخت)
مدت ضمانت (ورانتی/ گرنٹی) بعد از تاریخ اكمال:
مشخصات ضم پیشنهاد می باشد:

مشخصات تخنیکي اجناس

شماره	اقلام	مشخصات
	آدرس مشخص شرکت: ایمیل آدرس شرکت:	
	اسم تهیه/ ارائه کننده: اسم شخص یا نماینده با صلاحیت تهیه/ ارائه کننده: امضای شخص یا نماینده تهیه/ ارائه کننده: تاریخ: شماره تلفون حتمی:	مهر تهیه/ ارائه کننده

یادداشت: فرمایش گیرنده کاپی رهنمود، ساخت و مدل، بروشور و یا فهرست تجهیزات یا خدماتی را که اكمال می نماید
 ضمیمه نماید. معلومات فوق جهت ارزیابی مؤثر آفرها استفاده می گردد.

شرایط تدارک و پرداخت

شرایط ذیل صرف با موافقه تحریری فرمایش دهنده قابل تغییر می باشد.

- (1) تهیه کننده مکلف به پرداخت تأمینات و تضمینات می باشد، تأمینات از سر جمع پول 5 الی 15 فیصد اخذ میگردد و بعد از تکمیل و رانتی به اکانت شرکت انتقال میگردد.
- (2) بعد از اكمال خدمات غیر مشورتی/ تهیه اجناس، تهیه/ ارائه کننده باید نسخه اصلی و (2) کاپی بل (Invoice) را به فرمایش دهنده تسلیم نماید؛
- (3) پرداخت توسط فرمایش دهنده، طی مدت (30) روز کاری درمقابل مقدار واقعی اجناس/خدمات غیر مشورتی تهیه شده صورت می گیرد.

(4) فرمایش دهنده میتواند در حالات ذیل با ارسال اطلاعیه کتبی به تهیه/ارائه کننده، امر خریداری را کاملاً یا قسماً فسخ نماید:

- 1- تهیه/ارائه کننده موفق به تحویل بخش یا تمام اجناس در ظرف مدت معینه در امر خریداری نشود؛
- 2- تهیه /ارائه کننده موفق به اجرای مکلفیت های دیگر تحت امر خریداری نشود.

3- هرگاه در اجناس اكمال شده یا خدمات ارائه شده نواقص و یا کاستی ها مشاهده گردد، تهیه/ارائه کننده مکلف به رفع نواقص و کاستی ها در مدت (3) روز کاری بعد از دریافت اطلاعیه در مورد می باشد، در غیر آن فرمایش دهنده می تواند امر خریداری را فسخ نماید.

4- هرگاه تهیه/ارائه کننده، در جریان داوطلبی و یا حین اجرای وظایف محوله تحت امر خریداری اقدام به فساد و تقلب نموده باشد.

(5) هرگاه در درخواست نرخ گیری میعاد ضمانت (وارنتی/ گرنٹی) تصریح گردیده باشد، تهیه/ارائه کننده مکلف به تعویض در طول مدت معینه می باشد.

اصلاح اشتباهات محاسبوی

(1) اشتباهات محاسبوی طور ذیل تصحیح می گردد:

- 1- در صورت تفاوت میان مبلغ به ارقام و حروف، مبلغ به حروف قابل اعتبار می باشد؛
- 2- در صورتیکه تفاوت میان قیمت فی واحد و قیمت مجموعی وجود داشته باشد، قیمت فی واحد برای ارزیابی قیمت ها و ترتیب امر خریداری قابل اعتبار می باشد؛
- 3- در صورت موجودیت تفاوت میان نرخ فی واحد و قیمت مجموعی (حاصل ضرب مقدار در نرخ فی واحد)، نرخ فی واحد قابل اعتبار می باشد، هرگاه از نظر فرمایش دهنده اشتباه در نقاط اعشاری در قیمت فی واحد برجسته باشد، در این صورت قیمت مجموعی اقلام طوریکه نرخ داده شده است قابل اعتبار بوده و قیمت فی واحد باید اصلاح شود.
- 4- فرمایش دهنده مطابق مندرجات فوق اشتباهات محاسبوی را اصلاح و بعد از اخذ موافقه کتبی داوطلب در قیمت مجموعی آفر محاسبه می نماید.
- 5- داوطلب مکلف به پذیرش اشتباهات محاسبوی در آفر خویش می باشد. در صورت عدم پذیرش اشتباهات محاسبوی توسط داوطلب، آفر وی رد می گردد.

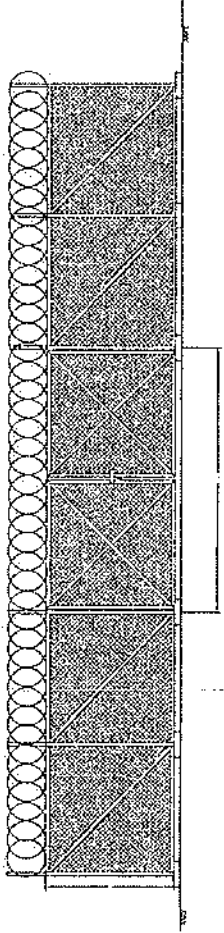
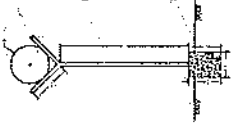
نوت:



Use 500mm Wtr.

Use (F2-bich) 2mm Pipe

Use PCC Foundation



15m

15m

15m

15m

15m

REVISION RECORD

REVISION NO. DATE BY

LEGEND

PROJECT TITLE / NO.
CSN / SITES

DRAWING TITLE

DRAWN BY
Project Implementation Dept

CHECKED BY
Project Implementation Dept

APPROVED BY
Project Implementation Dept

SCALE 1:100 @ A3

ACTUAL DATE: DF

ISSUE DATE

OWNER

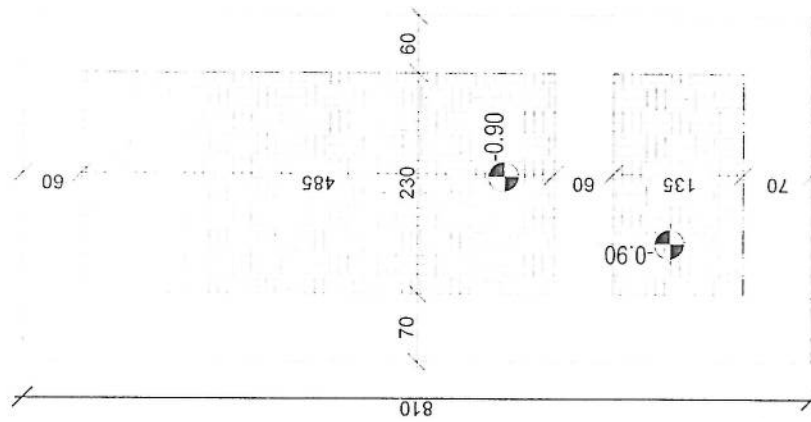
Salim Infrastructure
S.A.P.C.

410



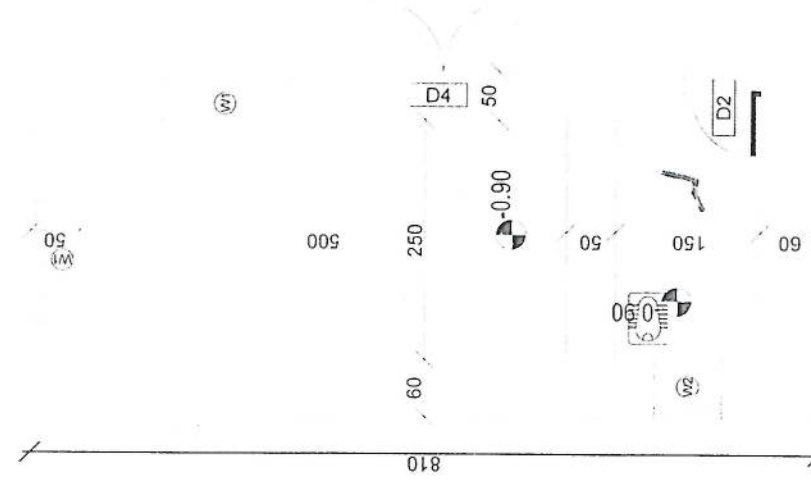
rebar details of DG Room and Toilet roof

360



Excavation of Foundation

360



DG Room And Toilet

Handwritten signature

Handwritten signature

Handwritten initials

REVISION NO	DATE	DESCRIPTION

LEGENDA

PROJECT TITLE / NO:
 4322/8755
 4322/8755

DRAWING TITLE:
 Section AA
 (Continuation)

DRAWN BY:
 SADI DEPARTMENT

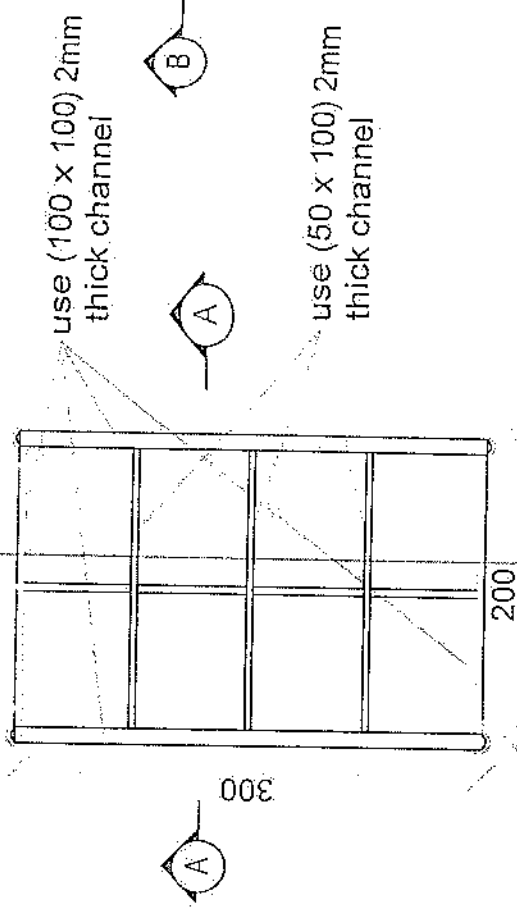
CHECKED BY:
 SADI/8755

APPROVED BY:
 SADI DEPARTMENT

SCALE: 1/100
 ACTUAL DATE: 4/22/2017
 ISSUE DATE:

DIVISION: Highway & Transportation
 PROJECT: 4322/8755

SAUDI ARABIA
 GENERAL



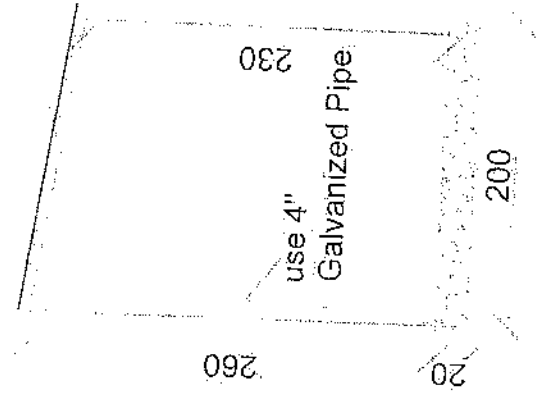
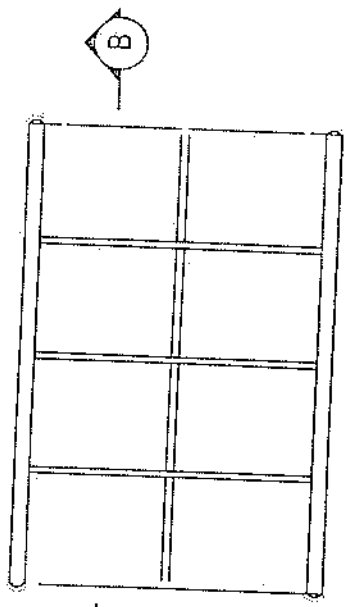
use (100 x 100) 2mm thick channel

use (50 x 100) 2mm thick channel

200

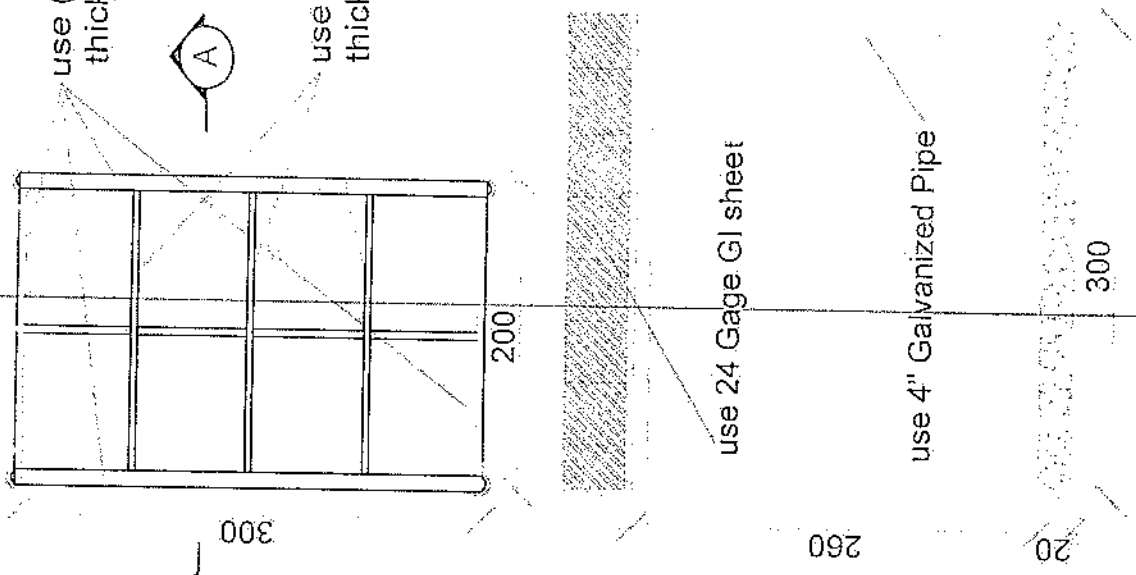
300

24 Gage GI sheet
 18mm water proof board



use 4" Galvanized Pipe

Section AA



use 24 Gage GI sheet

use 4" Galvanized Pipe

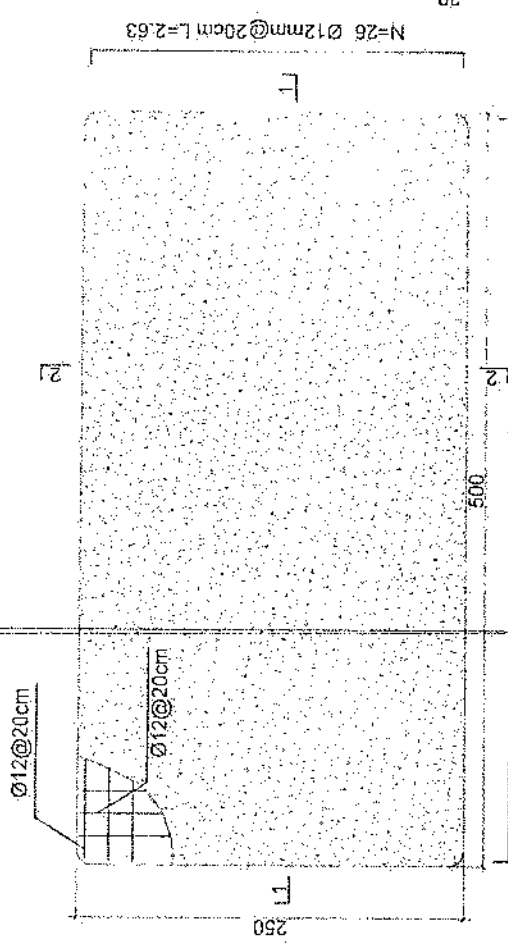
200

260

300

Section BB

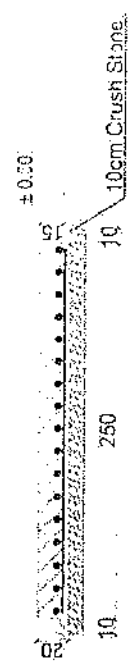
Handwritten signature



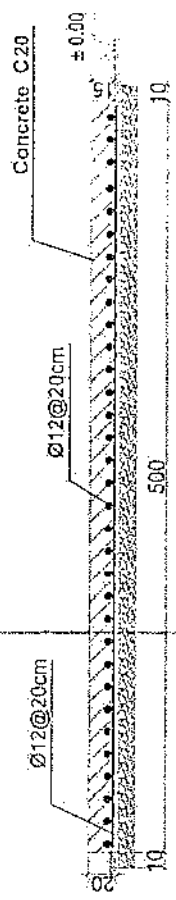
- Notes:
1. The foundation is adopts reinforced concrete, the concrete is C20; (C20:compressive strength is 20N/mm²; the foundation lays on a 10cm thick crush stone pad;
 2. Ø12: mild steel/rebars strength 210N/mm²
 3. minimum concrete cover for rebar is 3.5cm.
 4. All units are in cm
 5. All edges of the Slab should be curve

Generator Foundation

2-2 section



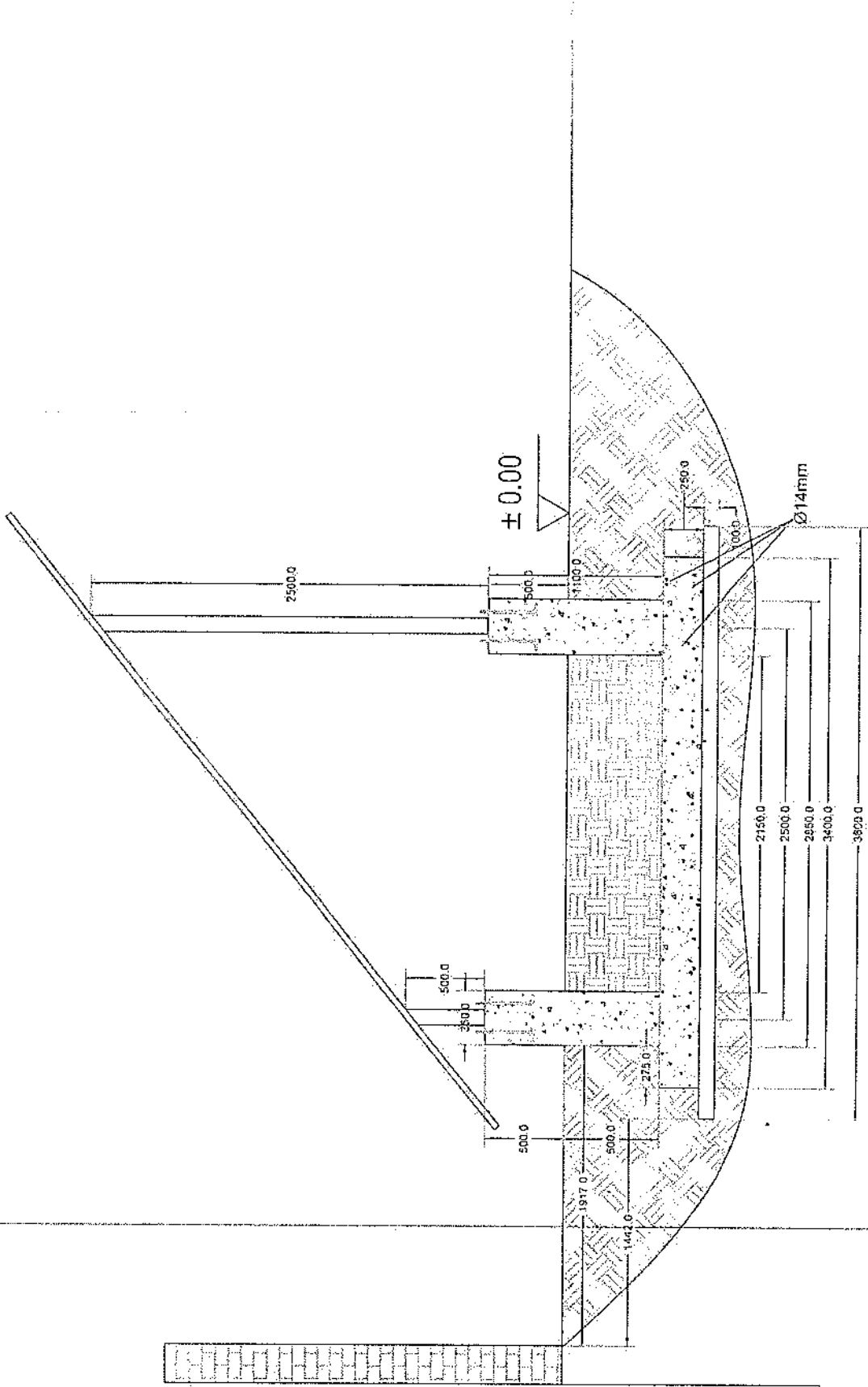
1-1 section



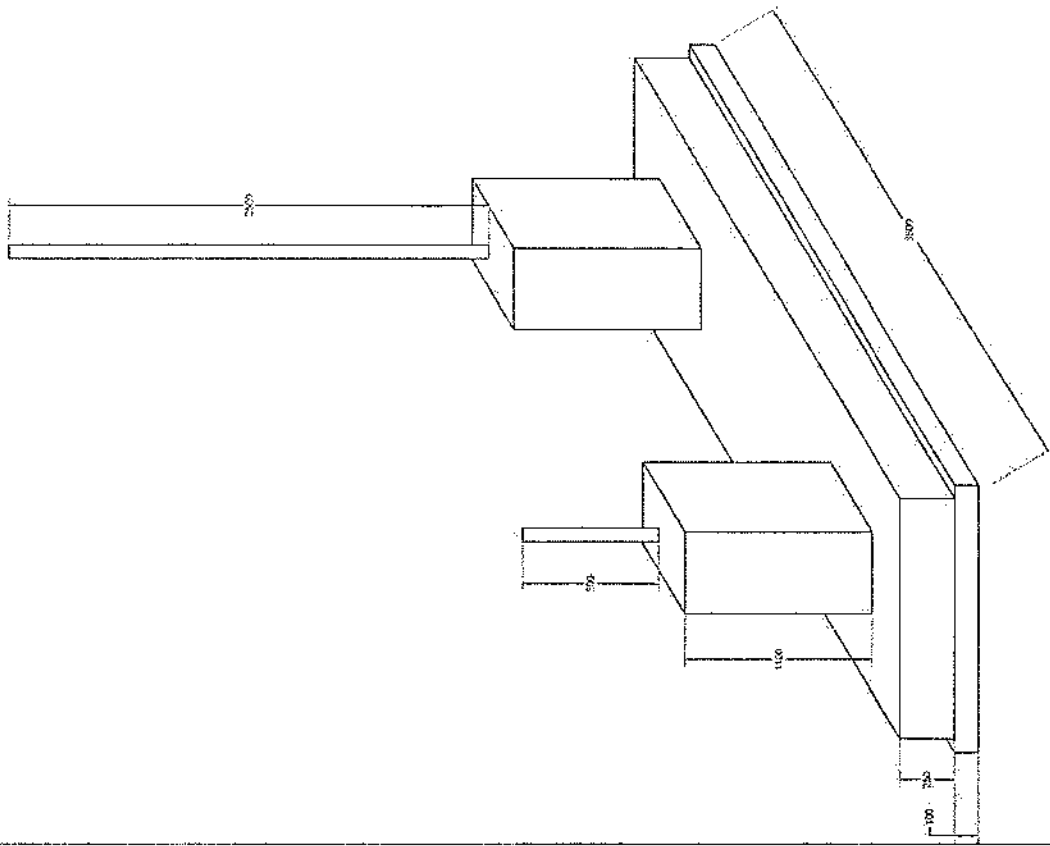
Generator Foundation

Handwritten signature

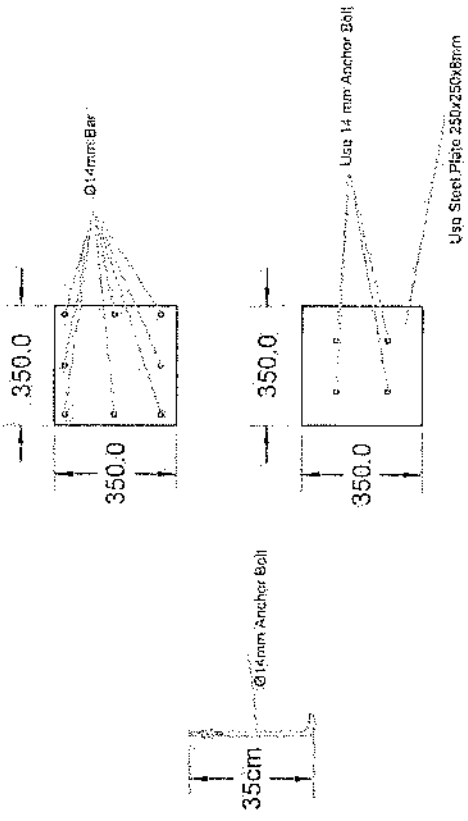
Handwritten signature or initials



Section A-A



Foundation Isometric Plan



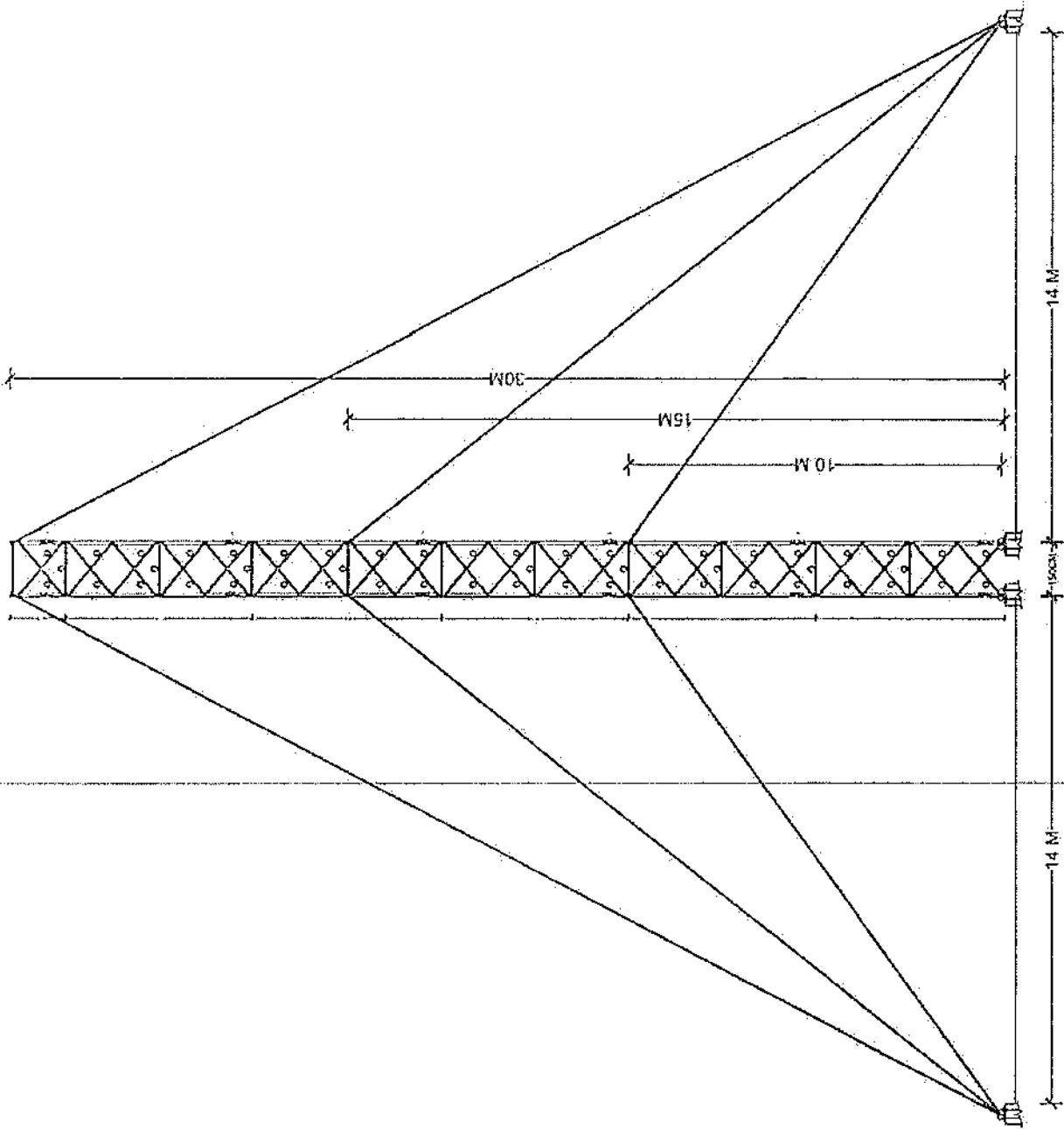
Column Detail

[Handwritten signature]

NO.	Description	Unit	Item	Length (m)	Width (m)	Height (m)	Total Qty.	Total Budget / item	
								Total Amount (AFS)	Unit Cost (AFS)
1	همه کارهای و آماده سازی ساحه برای کار ساختمانی: توضیحات: دوربین و پنل کاری ساحه از وجود مواد اضافی و غیر قابل استفاده مانند خاک و خاشاک و غیره ، خاک های کهنه شده و غیره ضایعات ساختمانی باید به محل از قبل تعیین شده انتقال داده شود. قبل از آغاز کار ساختمانی ساحه باید کاملاً هموار باشد برای این منظور در صورت ضرورت خاکریزی و پرکاری باید صورت گیرد	Job	1						
2	کندکاری نهیاب اتاق محافظ اتاق جنراتور و تشناب: توضیحات: در کندکاری نهیاب ها را رعایت زاویه 90 درجه الزامی بوده و برای جلوگیری از ریزش خاک و خاشاک بر داخل نهیاب ها خاشاک های کندکاری شده باید به فاصله دورتر جایجا شود.	m3	1	19.3	0.7	0.8	10.808		
3	کندکاری نهیاب جنراتور و تانکی نیل: در کندکاری نهیاب ها را رعایت زاویه 90 درجه الزامی بوده و برای جلوگیری از ریزش خاک و خاشاک در داخل نهیاب ها خاشاک های کندکاری شده باید به فاصله دورتر جایجا شود.	m3	1	5.2	2.5	0.1	1.3		
4	کندکاری نهیاب : BTS توضیحات: در کندکاری نهیاب ها را رعایت زاویه 90 درجه الزامی بوده و برای جلوگیری از ریزش خاک و خاشاک در داخل نهیاب ها خاشاک های کندکاری شده باید به فاصله دورتر جایجا شود.	m3	1	3.2	1.7	0.1	0.544		
6	نیک کاری نهیاب اتاق محافظ، اتاق جنراتور و تشناب توسط ماشین: توضیحات: نیک کاری ساحه کندکاری شده باید نظر به نوع و چگونگی خاک و مطابق به هدایت انجنیر ساحه صورت گیرد. استحکام ساحه نیک کاری شده باید 95-98 فیصد در نظر گرفته شود.	m2	1	19.3	0.70		5.49		
7	نیک کاری نهیاب جنراتور و تانکی نیل: کاری ساحه کندکاری شده باید نظر به نوع و چگونگی خاک و مطابق به هدایت انجنیر ساحه صورت گیرد. استحکام ساحه نیک کاری شده باید 95-98 فیصد در نظر گرفته شود.	m2	1	5.2	2.70		14.04		
8	نیک کاری نهیاب : BTS کاری ساحه کندکاری شده باید نظر به نوع و چگونگی خاک و مطابق به هدایت انجنیر ساحه صورت گیرد. استحکام ساحه نیک کاری شده باید 95-98 فیصد در نظر گرفته شود.	m2	1	3.2	1.70		5.44		
9	فرش کردن چمن در فرش های داخلی اتاق محافظ و تشناب : توضیحات: هموار کاری چمن در ساحه مطابق به نقشه و هدایت انجنیر ساحه باید صورت گیرد. مورد استفاده جهت با کیفیت عالی، حداکثر سبزان 15 سانتی و حداقل سبزان 8 سانتی متر باشد و بر ضخامت ساتی متر فرش گردد.	m3	1	21.95	1.00	0.15	3.29		

10	توضیحات: قشر کربن چدن بر تئپاب BTS: هموار کاری چدن در سازه مطابق به نقشه و هدایت انجینر سازه باید صورت گیرد. مواد مورد استفاده: چدن با کیفیت عالی، حداکثر میزان آن 15 سانتی و حد اقل میزان 8 سانتی. مگر باشد و در ضخامت 10 سانتی چدن فرس گرفته.	1	m3	3.20	1.70	0.10	0.54				
11	کانکریست ریزی بدون سیخ (PCC) برای تک تئپاب های اتاق محافظ و تشناب: توضیحات: کانکریست ترکیب 1:2:4 به این منظور استعمال میگردد و بر طبق نگهداشتن (curing) سطح آن به مدت 28 روز و حداقل 14 روز آزادی میباشند. قالب بندی پاک، سمکنت تازه و با کیفیت عالی، چدن و ریگ پاک و شسته شده باید استفاده گردد. نظارت جدی از این روند توسط انجینر سازه صورت گیرد.	1	m3	18.30	0.60	0.10	1.10				
12	کانکریست ریزی بدون سیخ (PCC) برای فرش های داخلی اتاق محافظ، اتاق جرأتور و تشناب: توضیحات: کانکریست ترکیب 1:2:4 به این منظور استعمال میگردد و بر طبق نگهداشتن (curing) سطح آن به مدت 28 روز و حداقل 14 روز آزادی میباشند. قالب بندی پاک، سمکنت تازه و با کیفیت عالی، چدن و ریگ پاک و شسته شده باید استفاده گردد. نظارت جدی از این روند توسط انجینر سازه صورت گیرد.	1	m3	23.75	1.00	0.10	2.38				
13	کانکریست ریزی بدون سیخ (PCC) برای زینه های اتاق محافظ، تشناب و تئپاب های cabl tray: توضیحات: کانکریست مارک (211 kg/cm ²) به این منظور استعمال میگردد و بر طبق نگهداشتن (curing) سطح آن به مدت 28 روز و حداقل 14 روز آزادی میباشند. قالب بندی پاک، سمکنت تازه و با کیفیت عالی، چدن و ریگ پاک و شسته شده باید استفاده گردد. نظارت جدی از این روند توسط انجینر سازه صورت گیرد.	5	m3	1.10	1.00	1.00	1.10				
14	سنگ کاری برای اتاق محافظ، اتاق جرأتور و تشناب: توضیحات: سنگ کاری باید با مساله ترکیب 1:4 صورت گیرد و بر طبق نگهداشتن آن به مدت 28 روز و حداقل 14 روز آزادی میباشند. سنگ معدنی محلی با ابعاد تقریبی 30 در 30 سانتی متر از آن استفاده شود.	1	m3	19.30	0.50	4.10	39.57				
15	هنگام سنگ کاری اتاق محافظ و تشناب: توضیحات: هنگام کاری باید با مساله ترکیب 1:3 صورت گیرد و بر طبق نگهداشتن آن به مدت 28 روز و حداقل 14 روز آزادی میباشند.	2	m2	19.30	0.50		19.30				
16	پرکاری اتاق محافظ، اتاق جرأتور و تشناب: توضیحات: چدن، ریگ، خاک، آب مخلوط گردد و سطح به سطح تک کاری شود که ضخامت در سطح آن بیشتر از 30 سانتی متر نباشد. همچنین ضخامت چدن نباید از 15 سانتی متر بیشتر باشد.	1	m3	23.75	1.00	0.25	5.94				
17	فیس برای دیوار احاطوی و سیم خاردار بالا دیوار احاطوی: توضیحات: قطر دیواره سیم خاردار باید در طول مسیر ثابت باشد و اندازه آن مطابق نقشه و هدایت انجینر سازه در نظر گرفته شود. سیم خاردار با تمام اجزای آن مانند پایه های گولنیز شده Y شکل و غیره صورت گیرد. فیس باید چهارمیلی باشد خانه های باید شش گوش سانتی باشد.	1	m	57.20			57.20				
18	کانکریست سیخ در (RCC) برای پوشش اتاق محافظ، اتاق جرأتور و تشناب: توضیحات: برای اتصال پام اتاق گره و تشناب باید از کانکریست سیخ دار مارک f'c=3000psi (211 kg/cm ²) استفاده شود. چوب پاک و تر برای قالب بندی و سمکنت تازه و با کیفیت همراه با ریگ و چدن تصدیر و شسته شده بر کانکریست ریزی ضروری است. همچنین آن مطابق به نقشه صورت گیرد. حد اقل زمان برای آبیاری 14 روز و حداکثر 28 روز میباشند.	1	m3	47.97	1.00	0.12	5.76				

19	کاتکریت سیخ دار (RCC) برای سلب چتراتور و بتکی تان:	توضیحات: برای اعصاب سلب چتراتور باید از کاتکریت سیخ دار مارک (211) kg/cm^2 استفاده شود. چوب پاک و نو برای قالب بندی و سمیت تازه و پاکفیت همراه با ریگ و چغل تمیز و شسته شده، بوا کاتکریت ریزی ضروری است. سیخندنی آن مطابق به نقشه صورت گیرد. حد اقل زمان برای آبیاری 14 روز و آبیاری 14 روز و حداکثر 28 روز میباشد.	1	m3	5.00	2.50	0.20	2.50		
20:	کاتکریت سیخ دار (RCC) برای سلب BTS:	توضیحات: برای اعصاب سلب BTS باید از کاتکریت سیخ دار مارک $fc=3000psi$ (211) kg/cm^2 استفاده شود. چوب پاک و نو برای قالب بندی و سمیت تازه و پاکفیت همراه با ریگ و چغل تمیز و شسته شده، بوا کاتکریت ریزی ضروری است. سیخندنی آن مطابق به نقشه صورت گیرد. حد اقل زمان برای آبیاری 14 روز و حداکثر 28 روز میباشد.	1	m3	3.00	1.50	0.20	0.90		
21	ساخت و نصب سایه بان برای پوشش BTS:	توضیحات: فرم فلزی یا تمام بست سایه بان ها و چوب های وسایل مورد ضرورت با پوشش آهن چادر گیج 24 و استیمیل ضد زنگ شامل این مورد بوده و ابعاد و مشخصات آن نظر به نقشه و چگونگی ایجابات ساختی صورت گیرد. چپل، نلوه آب، عایق کاری، استعمال نمد در جاهای مورد ضرورت، سیخ و غیره با اجرای کار کامل.	1	lum						
22	ایزولگام برای اتاق محافظ، اتاق چتراتور و تشناب:	توضیحات: ایزولگام با کیفیت عالی باید بالای تمام استعمال شود.	1	m2	47.97	1.00		47.97		
24	پلاستر سطح داخلی و بیرونی دیوارهای اتاق محافظ و تشناب:	توضیحات: ضخامت پلاستر باید 15 میلی متر در نظر گرفته شود و از ترکیب 1:4 سمیت، ریگ و مساله استفاده نمود. سطح نهایی آن باید صاف باشد و برای رنگ مساعد باشد. مرطوب نگیداشتن و آبیاری آن باید حداقل 14 روز و حد اکثر 28 روز صورت گیرد. از ریگ پاک و شسته شده و سمیت تازه و آب پاک در ترکیب مساله آن استفاده شود.	1	m2	53.72	1.00	1.00	53.72		
25	پلاستر چک اتاق محافظ و تشناب:	توضیحات: ضخامت باید 15 میلی متر در نظر گرفته شود و از ترکیب 1:4 سمیت، ریگ و مساله استفاده شود و سطح نهایی آن باید صاف باشد و برای رنگ مساعد باشد. مرطوب نگیداشتن و آبیاری آن باید حداقل 14 روز و حد اکثر 28 روز صورت گیرد. از ریگ پاک و شسته شده و سمیت تازه و آب پاک در ترکیب مساله آن استفاده شود.	1	m2	11.25	1.00		11.25		
26	تهیه و نصب کلکین های چوبی برای اتاق محافظ، اتاق چتراتور و تشناب:	توضیحات: نصب کلکین چوبی یک جداره (یک شیشه ای) رنگ شده که اندازه آن در نقشه فایموجود است باید انجام شود. از چوب خشک روسی باید به این منظور کار گرفته شود و رنگ روغنی سفید برای جلوگیری از فرسایش زود رخ آن صورت گیرد و همچنان قلاب دستگیره چترابن و سایر مواد مورد ضرورت آن در نظر گرفته شود.	1	m2	9.20	1.00		9.20		
27	تهیه و نصب دروازه های چوبی برای اتاق محافظ و تشناب:	توضیحات: دروازه چوبی با فرم آهنی که ضد زنگ، رنگ، دستگیره و نقل و غیره ابزار مربوطه آن نیز شامل میباشد و ابعاد و سایر خصوصیات آن باید از روی نقشه و ملاحظه کاری تعیین گردد. مواد مورد استفاده بر ساخت و تهیه آن باید از چوب روسی خشک و قابل دسترس در افغانستان استفاده به عمل آید. ضخامت و سایر آن باید با نقشه مطابقت داشته باشد. رنگ ابتدایی و اخیری، دستگیره، قفل و غیره وسایل مربوطه آن باید در ای کیفیت مرچوب باشد.	1	m2	4.05	1.00		4.05		



PROJECT:

30M GUYED MAST TOWER OF AFGHAN TELECOM

TITLE:

TOWER DETAIL (ELEVATION)

SCALE

DRAWN

DESIGNED

CHECKED

APPROVED

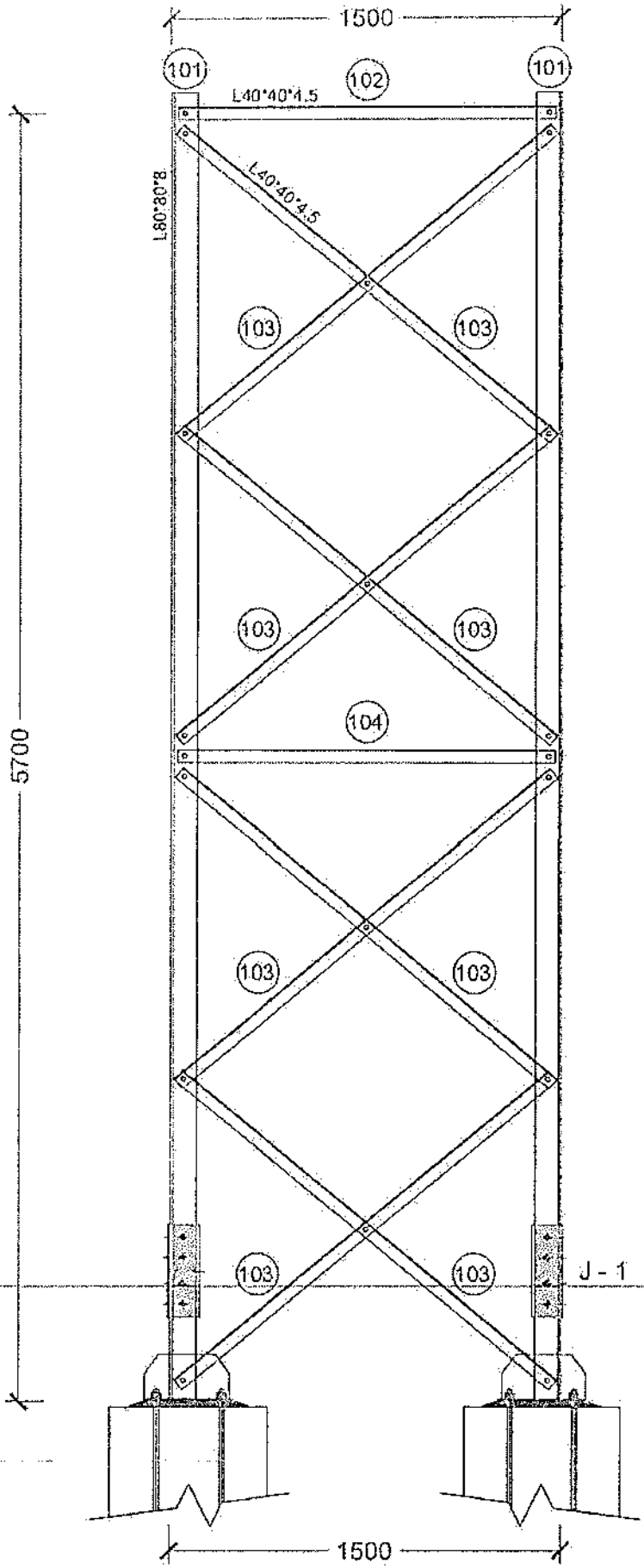
DATE

ORG NO

Salaam - TWR30GM - 00

REVISION

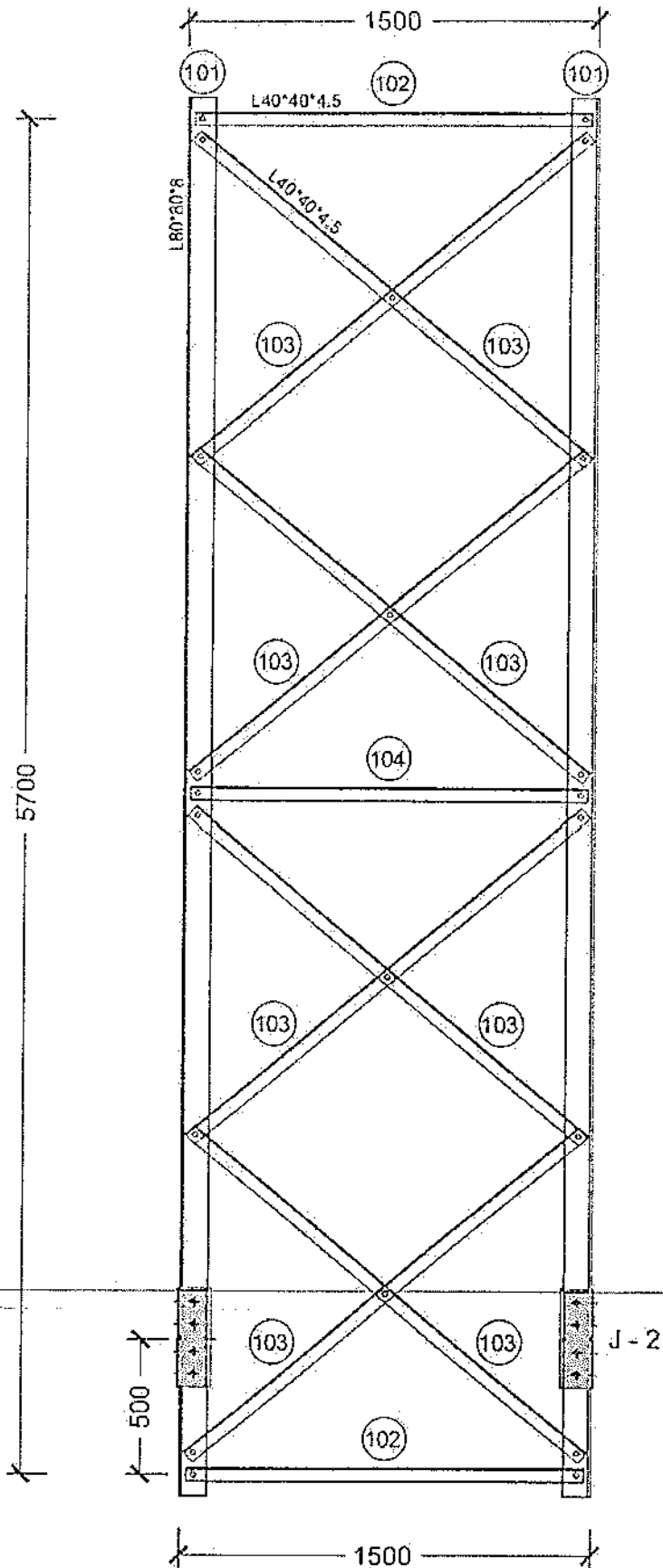
[Handwritten signature]



TOWER ELEVATION (BLOCK -1)

PROJECT:		30M GUYED MAST TOWER OF AFGHAN TELECOM			
TITLE:		TOWER DETAIL (BLOCK - 01)			
SCALE:	DRAWN:	DESIGNED:	CHECKED:	APPROVED:	DATE:
ORG. NO.:	Salaam - TWR30GM - 01				REVISION:

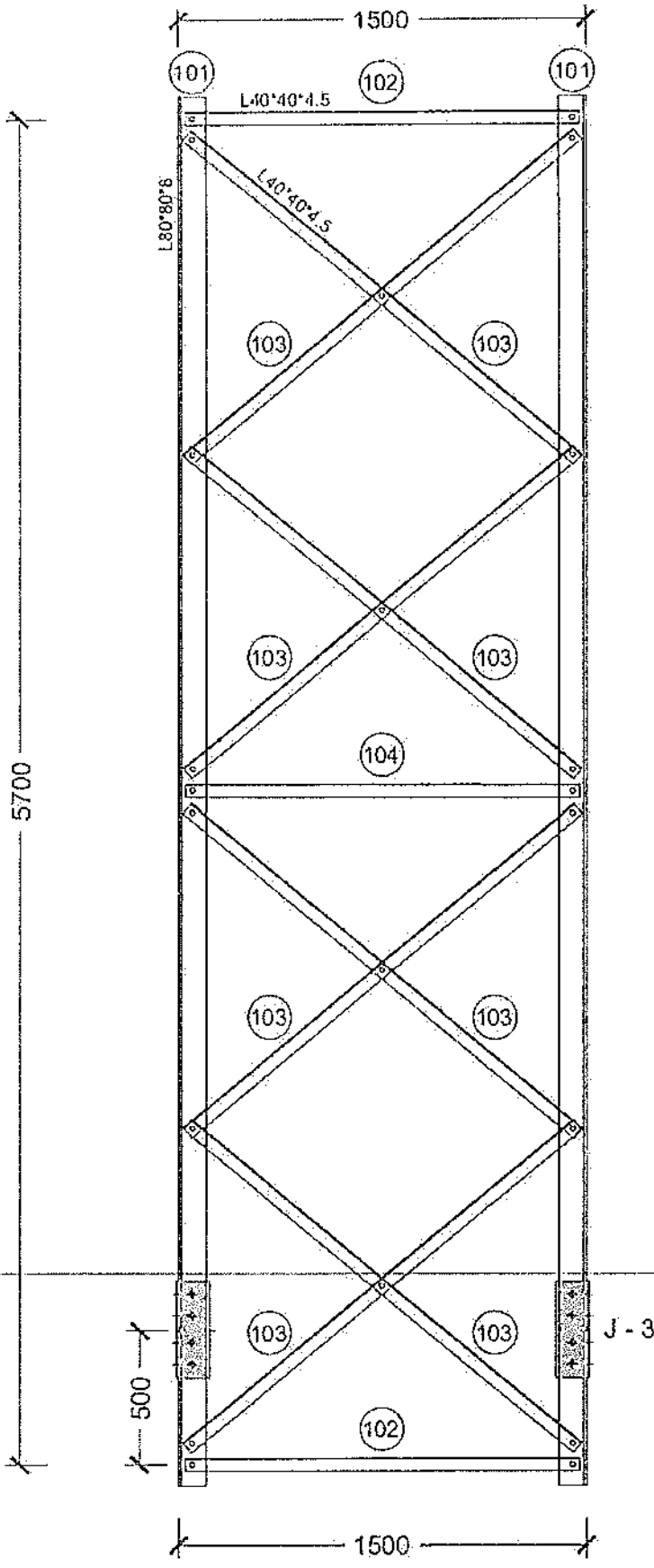
[Handwritten signature]



TOWER ELEVATION (BLOCK - 2)

PROJECT:		30M GUYED MAST TOWER OF AFGHAN TELECOM			
TITLE:		TOWER DETAIL (BLOCK - 02)			
SCALE	DRAWN	DESIGNED	CHECKED	APPROVED	DATE
ORG. NO.	Saibam-TWR30GM - 02				REVISION

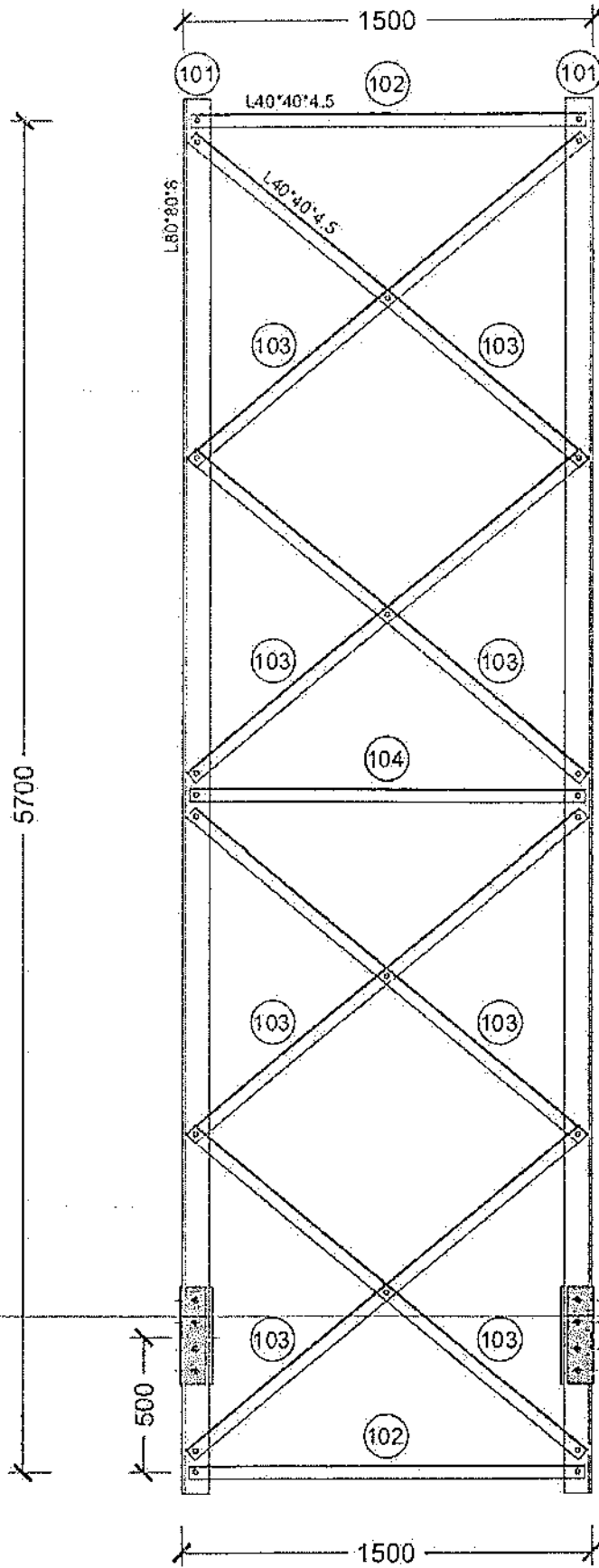
[Handwritten signature]



TOWER ELEVATION (BLOCK - 3)

PROJECT:		30M GUYED MAST TOWER OF AFGHAN TELECOM			
TITLE:		TOWER DETAIL (BLOCK - 03)			
SCALE:	DRAWN:	DESIGNED:	CHECKED:	APPROVED:	DATE:
ORG. NO.:	Salaam - TWR30GM - 03			REVISION:	

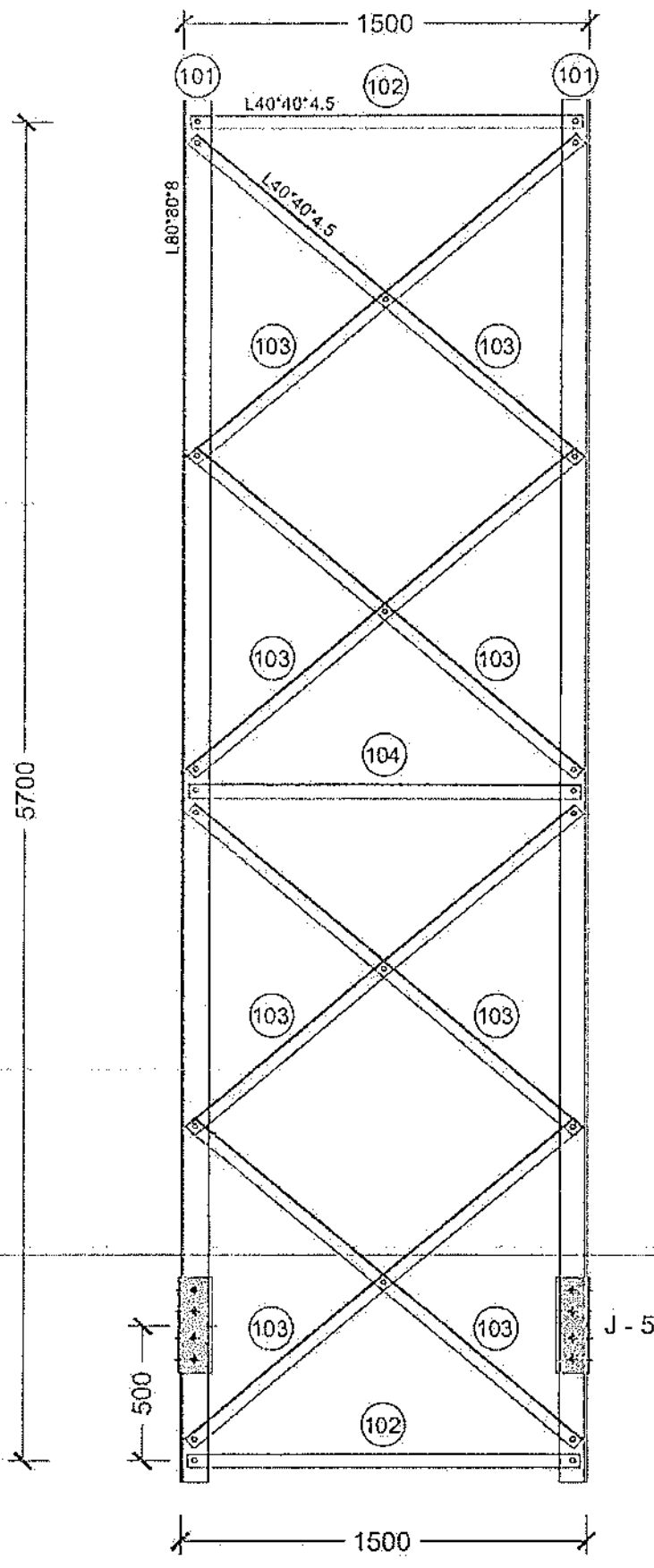
Handwritten signature



TOWER ELEVATION (BLOCK - 4)

PROJECT:		30M GUYED MAST TOWER OF AFGHAN TELECOM			
TITLE:		TOWER DETAIL (BLOCK - 04)			
SCALE	DRAWN	DESIGNED	CHECKED	APPROVED	DATE
ORG. NO.	Salaam - TWR30GM - 04				
					REVISION

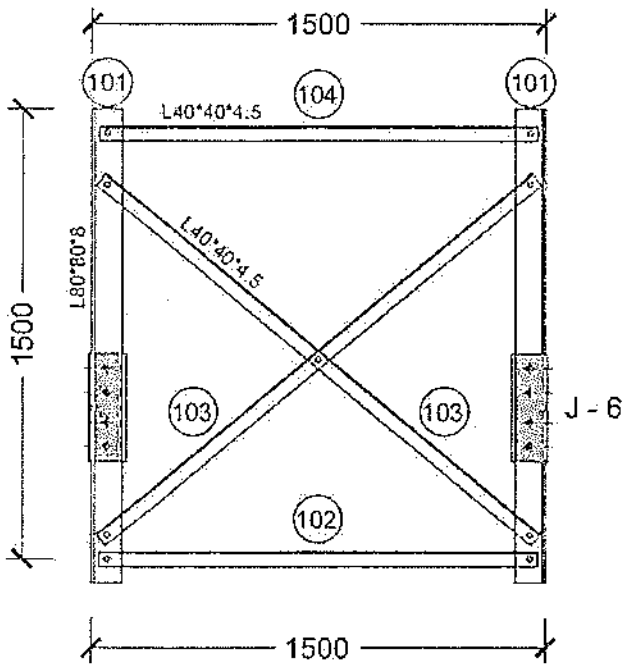
[Handwritten signature]



TOWER ELEVATION (BLOCK - 5)

PROJECT:		30M GUYED MAST TOWER OF AFGHAN TELECOM			
TITLE:		TOWER DETAIL (BLOCK - 05)			
SCALE	DRAWN	DESIGNED	CHECKED	APPROVED	DATE
CRG. NO.	Salaam - TWR30GM - 05				REVISION

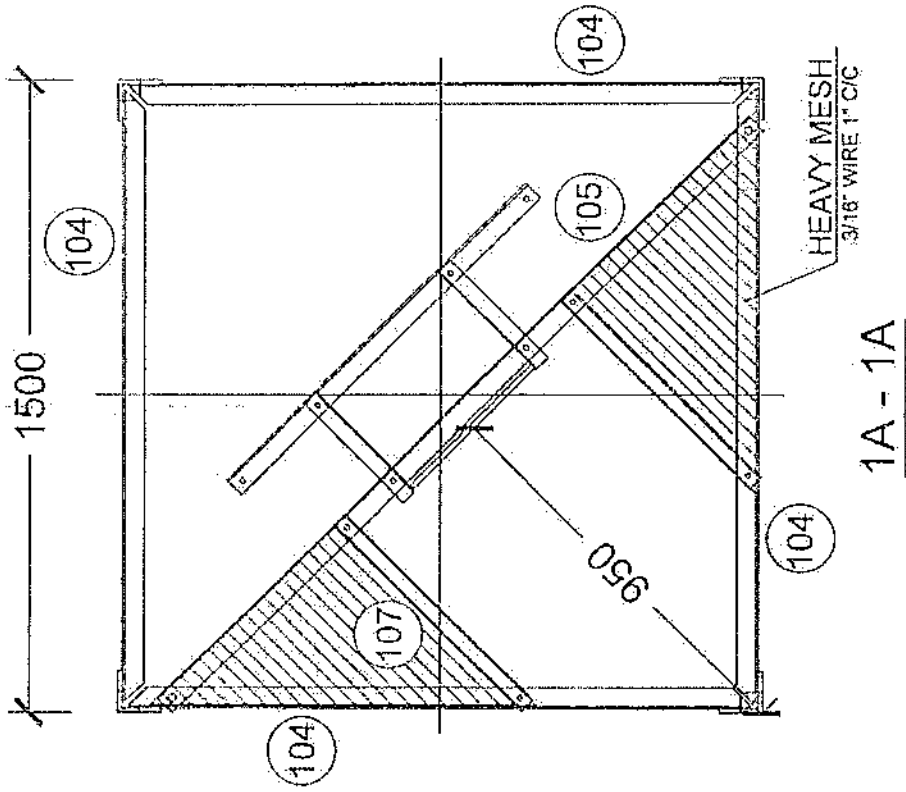
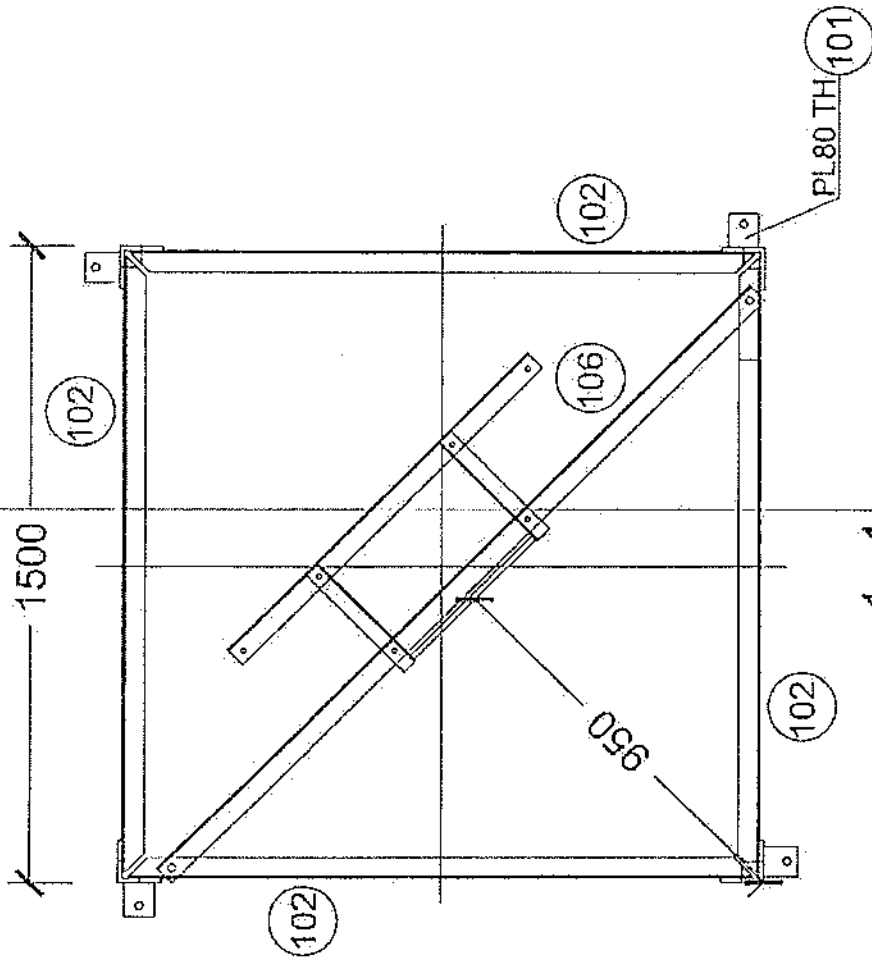
[Handwritten signature]



TOWER ELEVATION (BLOCK - 6)

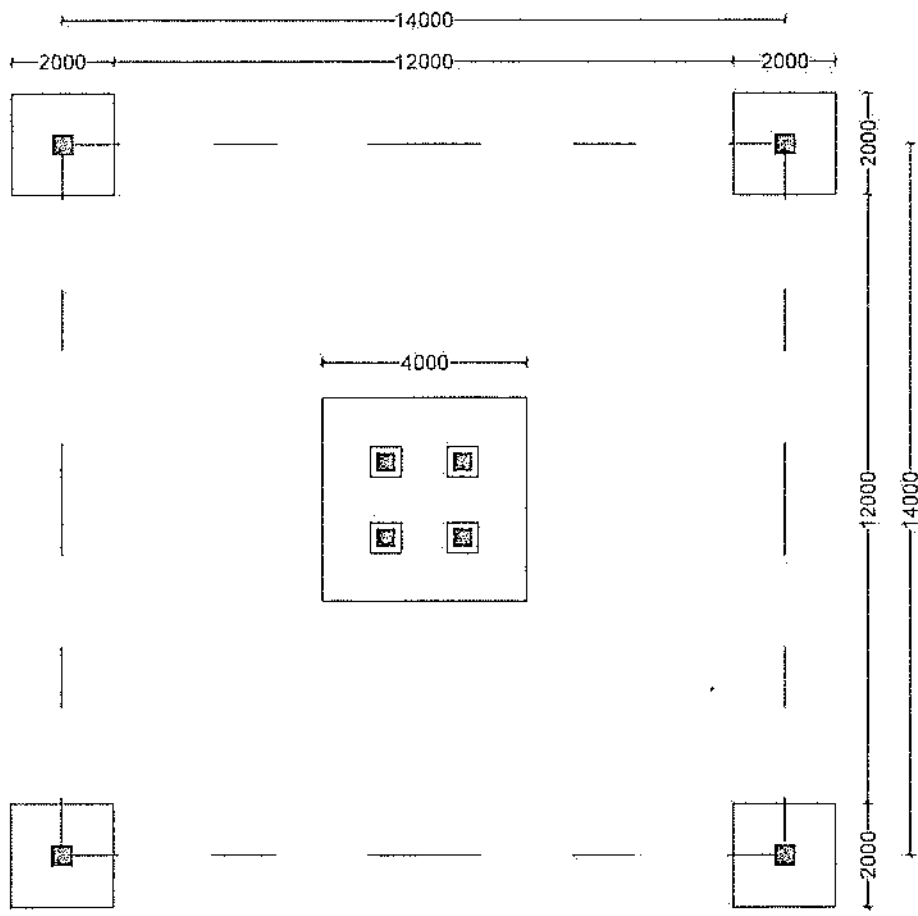
[Handwritten signature]

PROJECT:		30M GUYED MAST TOWER OF AFGHAN TELECOM			
TITLE:		TOWER DETAIL (BLOCK - 06)			
SCALE:	DRAWN:	DESIGNED:	CHECKED:	APPROVED:	DATE:
ORG. NO.:	Salaam - TWR30GM - 06				REVISION:



Handwritten signature

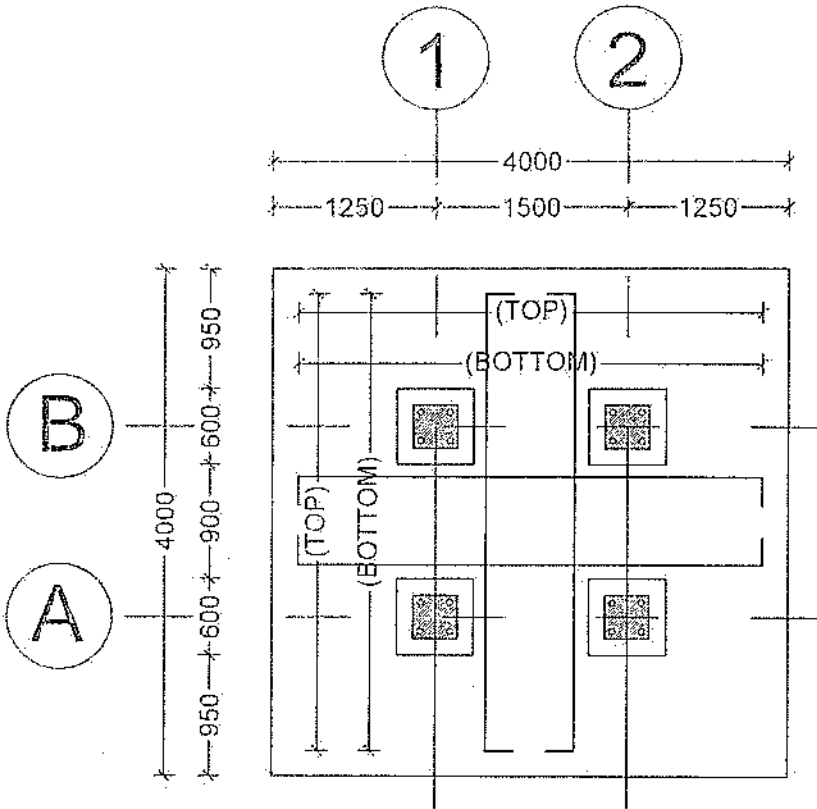
PROJECT:		30M GUYED MAST TOWER OF AFGHAN TELECOM			
TITLE:		LADDER DETAILS			
SCALE	DRAWN	DESIGNED	CHECKED	APPROVED	DATE
ORG. NO.	Salaam - TWR30GM - 07				REVISION



FOUNDATION PLAN

[Handwritten signature]

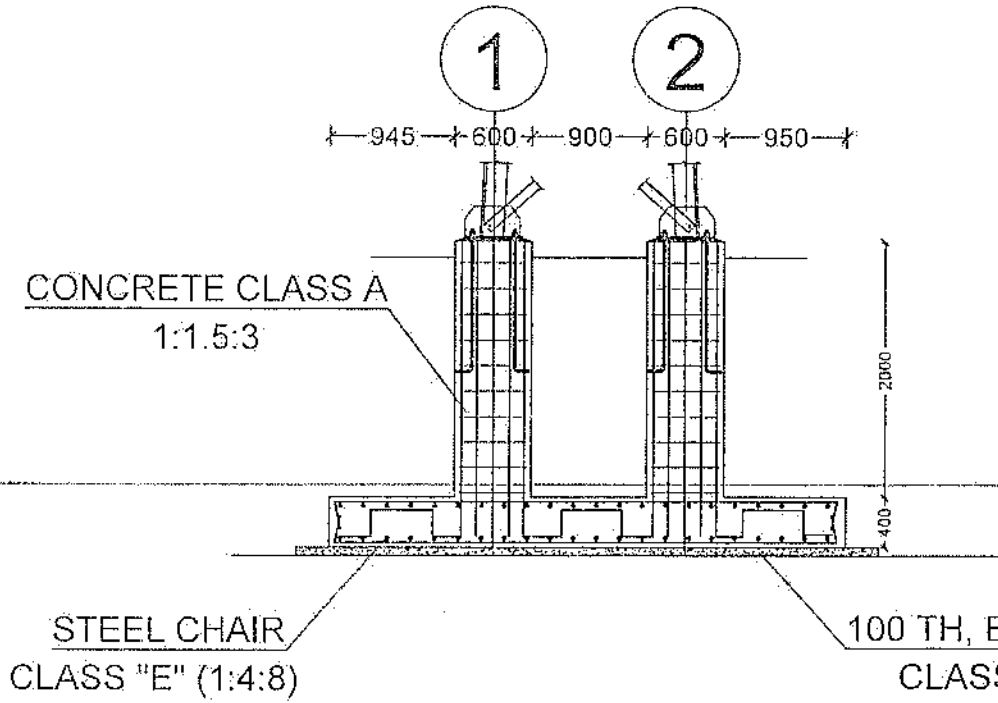
PROJECT:		30M GUYED MAST TOWER IN AFGHANISTAN TLICOM			
TITLE: FOUNDATION PLAN					
SCALE	DRAWN	DESIGNED	CHECKED	APPROVED	DATE
ORG. NO.	Salbam - TWP30GM - 01				
	REVISION				



FOUNDATION PLAN

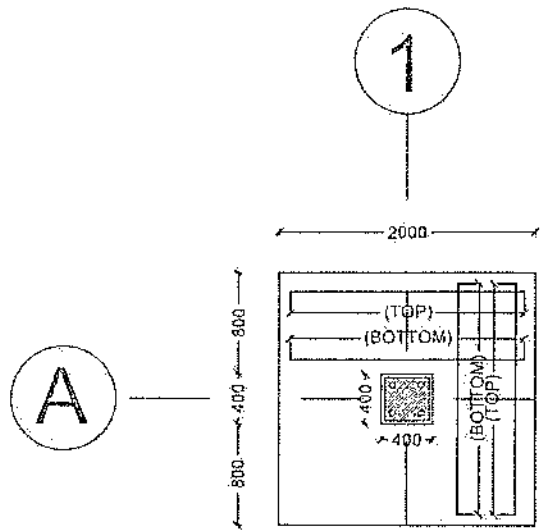
PROJECT		30M GUYED MAST TOWER IN AFGHANISTAN TLI.COM			
TITLE		FOUNDATION PLAN			
SCALE	DRAWN	DESIGNED	CHECKED	APPROVED	DATE
OPB NO.	Salam - TVR30GM - 02				REVISION

BAR BENDING SCHEDULE				
NO	SIZE (MM)	CUT LENGTH (MM)	SHAPE	WEIGHT (KG)
01	ø 16	4400		
02	ø 20	2340		
03	ø 16	1300		
04	ø 10	2100		
05	ø 16	1760		

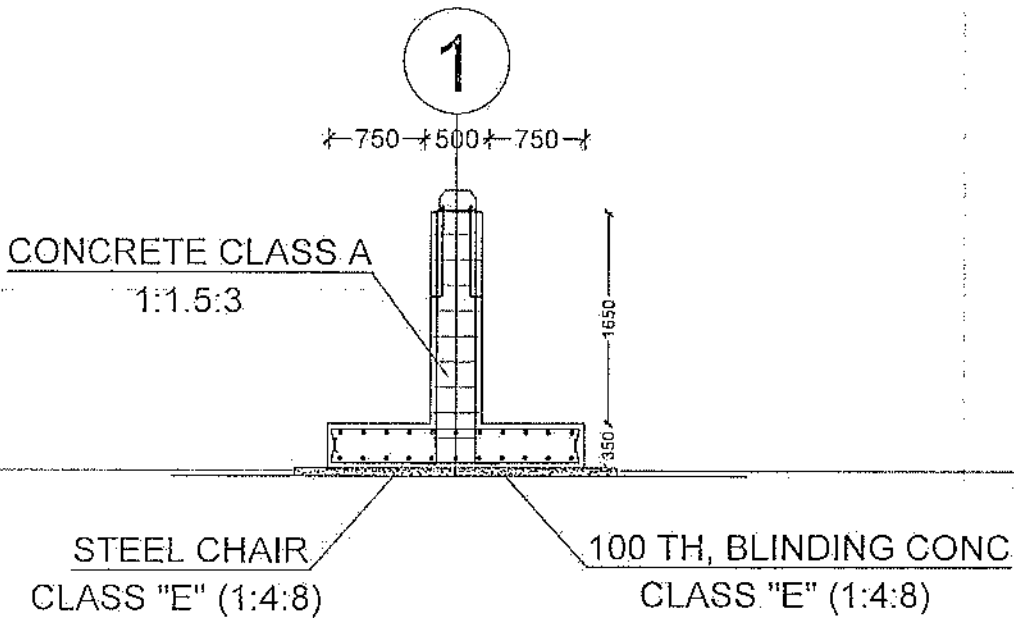


FOUNDATION ELEVATION

[Handwritten signature]



FOUNDATION FOR CABLE



FOUNDATION FOR CABLE
ELEVATION

BAR BENDING SCHEDULE

MARK	SIZE (MM)	NO	CUT LENGTH (MM)	SHAPE	WEIGHT (KG)
01	∅ 16	40	2400	□ 2000 800	8002
02	∅ 18	64	2300	□ 2000 800	
03	∅ 16	16	1200	□ 400 400	
04	∅ 10	40	1700	□ 400 400	

PROJECT:		30M GUYED MAST TOWER IN AFGHANISTAN TUCOM			
TITLE:		FOUNDATION PLAN			
SCALE	DRAWN	DESIGNED	CHECKED	APPROVED	DATE
ORG. NO.	Saleam - TWR30GM - 03				REVISION

Handwritten signature

Comments:

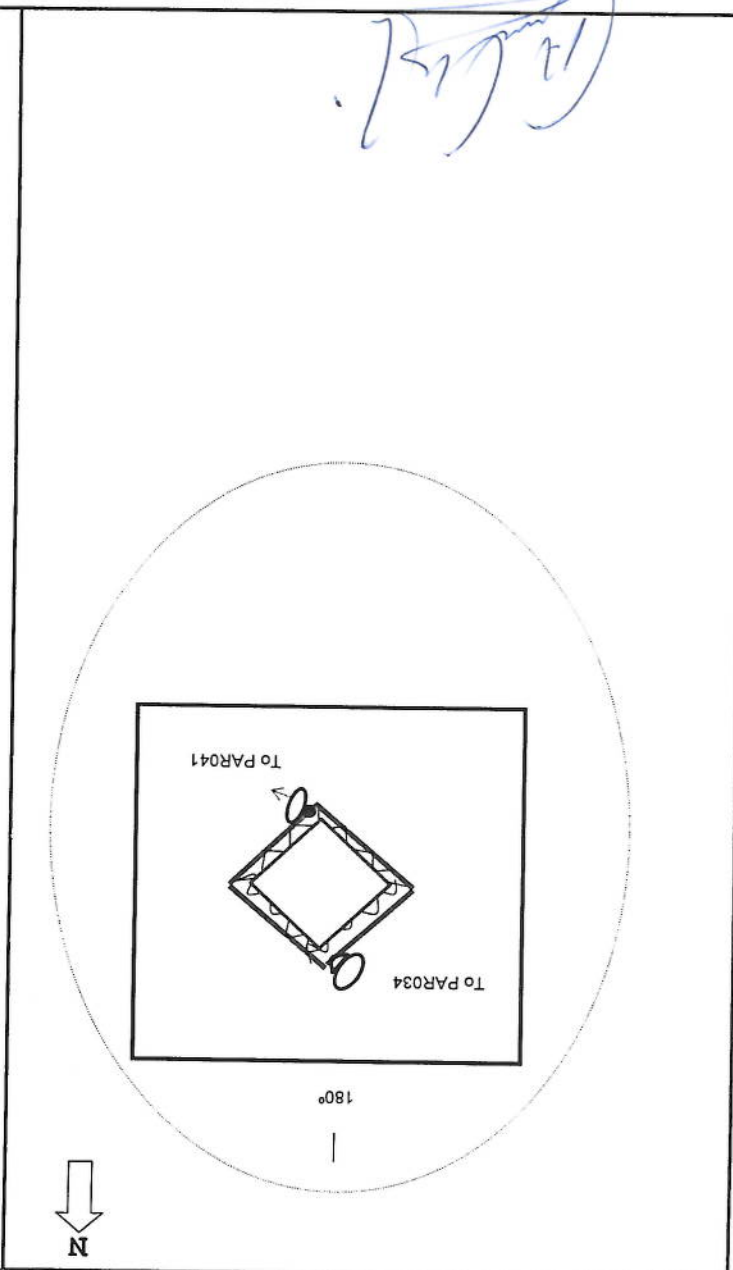
Site ID		PAR041 Relocation		Candidate#		C1	
New Lat		34.87131		New long		68.64472	
Location Name							
Surkh parsa , hill top		District		Gorband		Province	
Parwan							
Type of Property							
Private?		Gov?		Yes		NA?	
Primary agreement with owner done?							
Property owner contact							
Contract Agreement Negotiated?		Yes:		No: Yes		Ongoing:	
Site type		RT:		GF:			
Desert level		Hill		Mountainouse		City	
Land type		Yes		Rural		Rocky	
Access Road available							
Yes:		No: /		Length "m": 30m		Width "m": 3m	
Access road needed		GF:		RT			
Needed tower type		GM		V			
Needed tower height		30m					
Boundary wall needed		One side:		2 sides:		3 sides:	
Boundary wall length		4 sides: V					
Guardroom needed		Yes		Yes		Yes	
Toilet/Washroom		Yes		Yes		Yes	
Wall Fence needed		Yes		Yes		Yes	
RT site							
Building type							
No of floors							
Building height							
RT available area							
Location photo record		General view		Panaromic (45°) 8 photos		Access Direction 3Phs	
Surveyed by:		Nasir Khan, Mohammad Esmail, Mohammad Tahir					

SITE	PAR041	CAND	1	Ver	1	TYPE	Guyed Tower	
ADDRESS:	District	Ghorband	Province	Parwan				
NAME:	Tapa e Surkh parsu							

GPS COORDINATE	Lat	34.87131	Long	68.64472
DATE	1/10/2024			

DISTANT SITE NAME	TX	RX	VLAN	ANTENNA SIZE	BEARING	Distance (km)	HEIGHT OF ANTENNA IN TOWER	TX Power + RX level
PAR017				0.9	336	12	20	
PAR034				0.9	174	11	22	

HORIZONTAL VIEW PLAN 1



(Handwritten signature)

VERTICAL VIEW PLAN 1

