



امارت اسلامی افغانستان  
ریاست عمومی شرکت های امارتی



د افغانستان اسلامی امارت  
د امارتی شرکتونو لوی ریاست



د افغان تیلی کام مخابراتی امارتی شرکت لوی ریاست  
د مالی او اداری معاونیت  
د تدارکاتو ریاست  
د پیرو دلو امریت  
د تخنیکي او اجناسو پیرو دلو مدیریت

(موضوع: اعمار احاطه سایت جدید GHO004 و ملزومات مورد ضرورت آن واقع ولسوالی تیوره ولایت غور)

شماره درخواست نرخدهی: {1212}

تاریخ صدور درخواست نرخدهی به قمری: {1446/4/18}

تاریخ صدور درخواست نرخدهی به شمسی: {1403/7/30}

جنس فوق ضرورت : معاونیت عملیاتی بیسیم (آمریت RF&BSS)

## تاریخ ترتیب استعلام : ( 30 / 7 / 1446 )

- (1) اداره {نام اداره تدارکاتی را درج کنید} تخصیص بودجه لازم برای تدارک اجناس/ خدمات غیر مشورتی مندرج این درخواست را دارد.
- (2) آفر سربسته شما الی {تاریخ و وقت را درج کنید} یا قبل از آن به دفتر {مدیریت خریداری امریت تهیه و تدارکات شرکت افغان تیلیکام} تسلیم داده شود.
- (3) آفر ها نیکه بعد از میعاد تسلیمی ارائه گردند، بدون اینکه باز شود مسترد می گردد. پاکت حاوی آفر باید به صورت واضح عبارت نرخ برای {نام اجناس /خدمات غیر مشورتی را درج کنید} نشانی شده باشد.
- (4) آفر ارائه شده در آفرها باید الی مدت (30) روز تقویمی سر از تاریخ ختم میعاد تسلیمی آفرها اعتبار داشته باشد.
- (5) در صورت تغییر در مقدار نیازمندی، اداره می تواند مقدار نیازمندی تقاضا شده را الی (25) فیصد زیاد و یا کم نماید، مشروط به اینکه قیمت مجموعی آن از حدود صلاحیت پولی برای درخواست نرخ گیری تجاوز ننماید.
- (6) ترجیح داخلی مطابق حکم چهارم طرز العمل تدارکات قابل اجرا است. {مورد ترجیح داخلی و فیصدی آنرا درج نمائید}.
- (7) آفر گشائی در محضر عام حتمی نبوده و فرمایش دهنده مکلف به قبول نازلترین نرخ نمی باشد. در صورت رد هر یک یا تمام آفرها فرمایش دهنده کدام مسؤلیت در قبال داوطلب تهیه/ارائه کننده ندارد.
- (8) آفر دهنده اسناد ذیل را با آفر خویش ضمیمه می نماید:
  - 1- جواز تجارتي/ فعالیت/ کار قابل اعتبار؛
  - 2- نمبر تشخیصیه مالییه؛
  - 3- اجازه نامه تولید کننده (در صورت لزوم).
  - 4-
- (9) سند نرخ گیری تکمیل و توسط شخص با صلاحیت یا نماینده تهیه/ ارائه کننده در هر صفحه مهر امضاء شده باشد. نام کارمند صادر کننده درخواست نرخ گیری:

امضاء هیئت

امضاء هیئت

امضاء هیئت

## جدول اقلام و قیمت ها

شماره	اسم و تشریح با مشخصات تخنیکي اقلام	واحد	مقدار	قیمت فی واحد به افغانی	قیمت مجموعی به افغانی
1	اعمار احاطه سایت GHO004 از FENCE ولایت غور منطقه خوله ماهی زلرگک منطقه نیلی ولسوالی تیوره با گارد روم و تشناب توسط سنگ مطابق مشخصات ضمیمه کوردینات سایت جدید غور : 33.22432 – 64.36921		1		
2	اعمار یک اطاق برای جنراتور آن در سایت GHO004 مطابق مشخصات ضمیمه	PCS	1		
3	اعمار یک سلب بطری بانک BTS همراه با سایبان آن در سایت GHO004 مطابق مشخصات ضمیمه	PCS	1		
4	اعمار فونڈیشن سولر سیستم مطابق مشخصات ضمیمه	PCS	1		
5	انتقال از گدام مهتاب قلعه ولایت کابل و نصب تاور 30 متره گاید ماست در سایت جدید GHO004 مطابق مشخصات ضمیمه	PCS	1		
6	اعمار سرک به طول 1000 متر به عرض 3 متر به طور خاکی برای عبور و مرور موتر	PCS	1		

- داوطلب مکلف است که جنس را طبق مشخصات درج شده در استعمال هذا تهیه و تدارک نماید، در صورتیکه از جانت داوطلب در مشخصات فوق الذکر تغییرات وارد گردد آفر وی باطل پنداشته میشود.

نوت: بازدید از ساحه لازمی میباشد.

1. معیاد برای ساختمان سایت از تاریخ عقد قرارداد 35 الی 42 روز.
2. اخذ تاییدی کوردنیت برای ساختمان از شعبه نیازمند (تخنیکي بیسیم).
3. اخذ 10% پول بخاطر تامینات از قیمت مجموعی برای 6 ماه بعد از تسلیمی سایت.
4. قیمت در بل احجام کاری لازمی میباشد.
5. در صورت عدم ضرورت به اعمار فونڈیشن سولر سیستم نظر به ساحه از آن صرف نظر میگردد.

✓ په هره تدارکاتی پروسه کی چی یو شرکت د اړونده نرخ اخیستنې استعمال مطابق د اجناسو، خدماتو او ساختمانی چارو د تهیه او ترسره کولو لپاره گټونکی وبلل شی او قیمت یی له (100000) سل زره افغانیوڅخه لوړ وی مخکی له دی چی د برنده کی اطلاعیه ترلاسه کړی باید له مجموعی قیمت څخه 10% لس فیصده د تضمین په ډول د افغان ټیلی کام مخابراتی امارتی شرکت بانکی حساب ته جمع او اصلی اویز یی د مالی محترم ریاست له تصدیق څخه وروسته د تهیه او تدارکاتو ریاست پیروډلو امریت ته تسلیم کړی.

✓ که چیرته کوم گټونکی شرکت دلس فیصده تضمین له ورکولو څخه انکار وکړی شرکت به یی د افغان ټیلی کام مخابراتی امارتی شرکت په تورلیست کی ثبت کپړی او د یوکل لپاره به د افغان ټیلی کام مخابراتی امارتی شرکت دخوش خرید له لاری په تدارکاتی پروسوکی گډون نه شی کولای.

✓ که چیرته د گټونکی شرکت لخوا غوښتل شوی اجناس/خدمات په وخت سره تهیه او اماده نه شی یعنی شرکت ونه توانیږی چی اجناس/خدمات/ساختمانی چاری تهیه او ترسره کړی دنه تهیه کولو په صورت کی به د شرکت تضمین دیوکل په پار افغان ټیلی کام مخابراتی امارتی شرکت سره پاتی وی او شرکت به یی په تورلیست کی شاملیږی یوکل وروسته به یی بیرته تضمین شرکت ته سپارل کپړی.

✓ پورته ذکرشوی پریکړی د شاروالی جوازرونکو لپاره د تطبیق وړ نه دی.

مجموع قیمت به ارقام بشمول مالیات : عدد

مجموع قیمت به حروف بشمول مالیات:
مجموع مبلغ مالیات به ارقام و حروف:
مجموع قیمت به ارقام بدون مالیات: عدد (قابل پرداخت)
مجموع قیمت به حروف بدون مالیات (قابل پرداخت)
مدت ضمانت (ورانتی/ گرنٹی) بعد از تاریخ اكمال:
مشخصات ضم پیشنهاد می باشد:

## مشخصات تخنیکي اجناس

شماره	اقلام	مشخصات
	<b>آدرس مشخص شرکت:</b> <b>ایمیل آدرس شرکت:</b>	
	اسم تهیه/ ارائه کننده: اسم شخص یا نماینده با صلاحیت تهیه/ ارائه کننده: امضای شخص یا نماینده تهیه/ ارائه کننده: تاریخ: <b>شماره تلفون حتمی:</b>	مهر تهیه/ ارائه کننده

یادداشت: فرمایش گیرنده کاپی رهنمود، ساخت و مدل، بروشور و یا فهرست تجهیزات یا خدماتی را که اكمال می نماید  
 ضمیمه نماید. معلومات فوق جهت ارزیابی مؤثر آفرها استفاده می گردد.

## شرایط تدارک و پرداخت

شرایط ذیل صرف با موافقه تحریری فرمایش دهنده قابل تغییر می باشد.

- (1) تهیه کننده مکلف به پرداخت تأمینات و تضمینات می باشد، تأمینات از سر جمع پول 5 الی 15 فیصد اخذ میگردد و بعد از تکمیل و رانتی به اکانت شرکت انتقال میگردد.
- (2) بعد از اكمال خدمات غیر مشورتی/ تهیه اجناس، تهیه/ ارائه کننده باید نسخه اصلی و (2) کاپی بل (Invoice) را به فرمایش دهنده تسلیم نماید؛
- (3) پرداخت توسط فرمایش دهنده، طی مدت (30) روز کاری درمقابل مقدار واقعی اجناس/خدمات غیر مشورتی تهیه شده صورت می گیرد.

(4) فرمایش دهنده میتواند در حالات ذیل با ارسال اطلاعیه کتبی به تهیه/ارائه کننده، امر خریداری را کاملاً یا قسملاً فسخ نماید:

- 1- تهیه/ارائه کننده موفق به تحویل بخش یا تمام اجناس در ظرف مدت معینه در امر خریداری نشود؛
- 2- تهیه /ارائه کننده موفق به اجرای مکلفیت های دیگر تحت امر خریداری نشود.

3- هرگاه در اجناس اكمال شده یا خدمات ارائه شده نواقص و یا کاستی ها مشاهده گردد، تهیه/ارائه کننده مکلف به رفع نواقص و کاستی ها در مدت (3) روز کاری بعد از دریافت اطلاعیه در مورد می باشد، در غیر آن فرمایش دهنده می تواند امر خریداری را فسخ نماید.

4- هرگاه تهیه/ارائه کننده، در جریان داوطلبی و یا حین اجرای وظایف محوله تحت امر خریداری اقدام به فساد و تقلب نموده باشد.

(5) هرگاه در درخواست نرخ گیری میعاد ضمانت (وارنتی/ گرنٹی) تصریح گردیده باشد، تهیه/ارائه کننده مکلف به تعویض در طول مدت معینه می باشد.

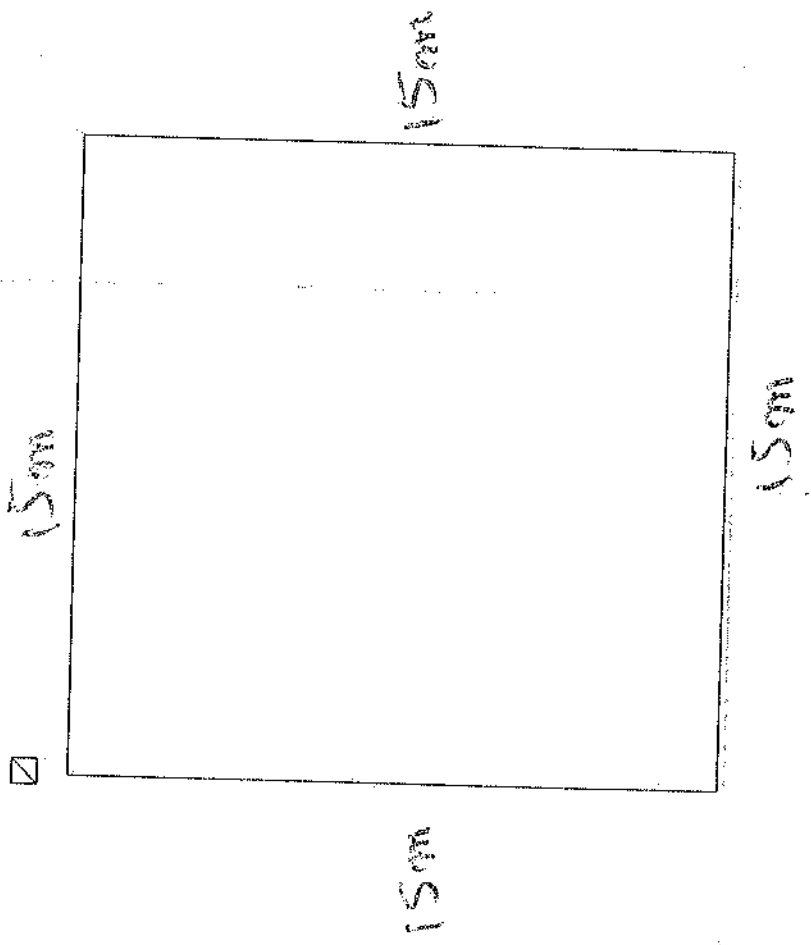
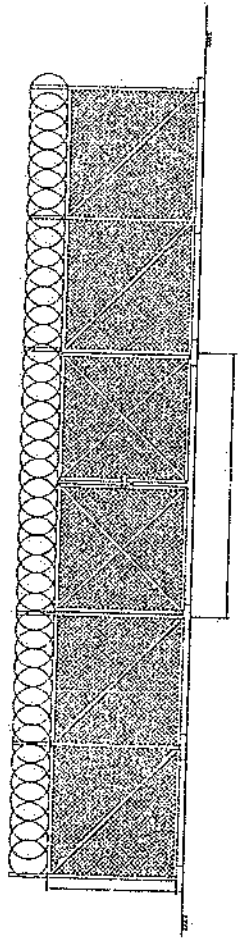
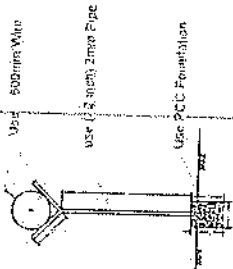
### اصلاح اشتباهات محاسبوی

(1) اشتباهات محاسبوی طور ذیل تصحیح می گردد:

- 1- در صورت تفاوت میان مبلغ به ارقام و حروف، مبلغ به حروف قابل اعتبار می باشد؛
- 2- در صورتیکه تفاوت میان قیمت فی واحد و قیمت مجموعی وجود داشته باشد، قیمت فی واحد برای ارزیابی قیمت ها و ترتیب امر خریداری قابل اعتبار می باشد؛
- 3- در صورت موجودیت تفاوت میان نرخ فی واحد و قیمت مجموعی (حاصل ضرب مقدار در نرخ فی واحد)، نرخ فی واحد قابل اعتبار می باشد، هرگاه از نظر فرمایش دهنده اشتباه در نقاط اعشاری در قیمت فی واحد برجسته باشد، در این صورت قیمت مجموعی اقلام طوریکه نرخ داده شده است قابل اعتبار بوده و قیمت فی واحد باید اصلاح شود.
- 4- فرمایش دهنده مطابق مندرجات فوق اشتباهات محاسبوی را اصلاح و بعد از اخذ موافقه کتبی داوطلب در قیمت مجموعی آفر محاسبه می نماید.
- 5- داوطلب مکلف به پذیرش اشتباهات محاسبوی در آفر خویش می باشد. در صورت عدم پذیرش اشتباهات محاسبوی توسط داوطلب، آفر وی رد می گردد.

نوت:





Water Tower

REVISION RECORD  
 NO. DATE BY  
 1

LEGEND:



PROJECT TITLE / NO  
 CSK SITES  
 شركة كاسك

DRAWING TITLE  
 CSK SITES

DRAWN BY  
 Project Implementation Div

CHECKED BY  
 Project Implementation Div

APPROVED BY  
 Project Implementation Div

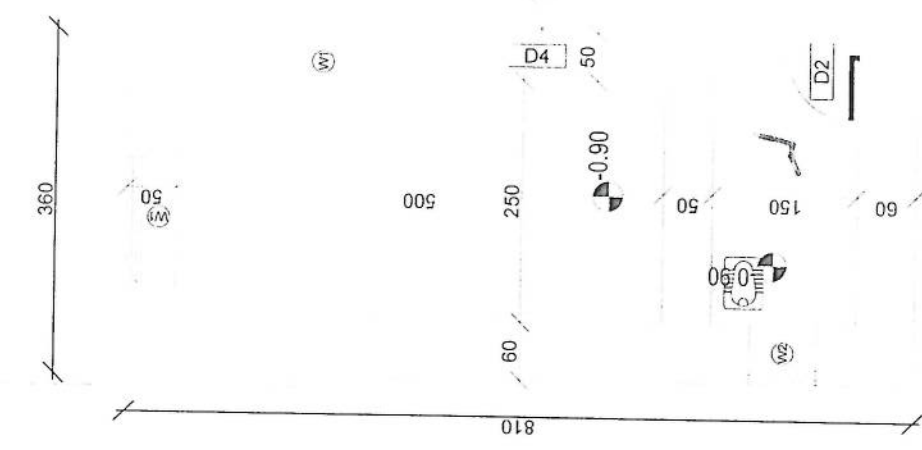
SCALE  
 1:100 @ A3

ACTUAL DATE  
 DF

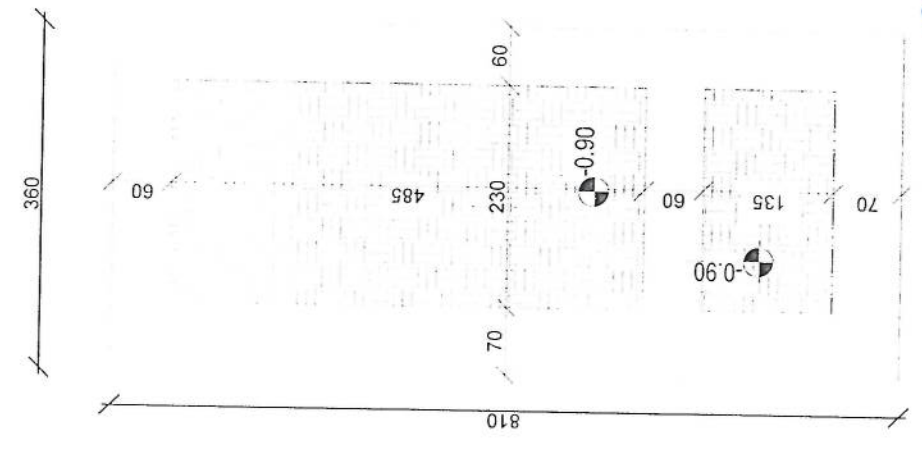
ISSUE DATE

OWNER

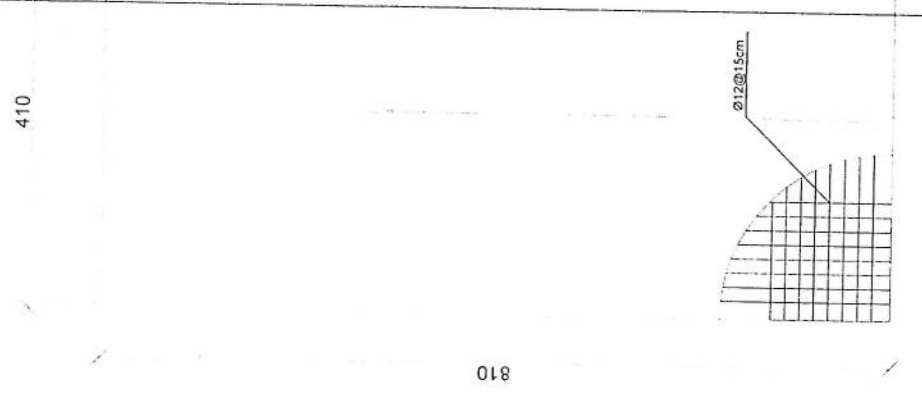
شركة كاسك  
 KASK  
 2010



DG Room And Toilet



Excavation of Foundation



rebar details of DG Room and Toilet roof

*[Handwritten signatures and initials in blue ink]*



REVISION NO. DATE BY

LEGEND

PROJECT TITLE NO. 55/1/3/1/3

DATE 26/07/18

PROJECT TITLE: PROJECT IMPLEMENTATION

DRAWN BY: PROJECT IMPLEMENTATION

CHECKED BY: PROJECT IMPLEMENTATION

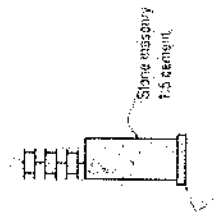
APPROVED BY: PROJECT IMPLEMENTATION

SCALE: 1:50

ISSUE DATE:

OWNER:

Station: 410

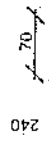


500

100

Well for toilet

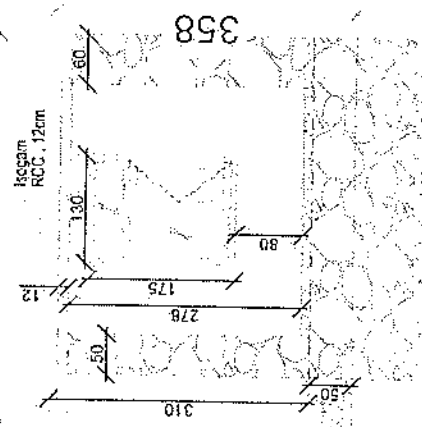
415



70

Guard room Excavation

460



12

70

358

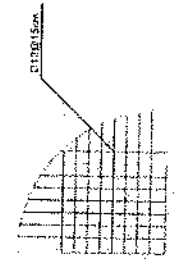
80

50

Section A-A

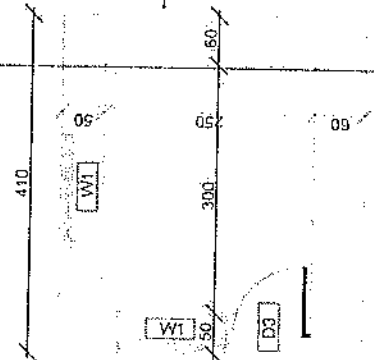
410

410



360

Guard Rebar Detail



410

50

50

50

50

50

Guard room

*Handwritten signature*

REVISION 9H-CDS

REVISION NO. DATE DR

LEGEND



PROJECT TITLE / NO  
GSM SITE

DRAWING TITLE

DRAWN BY  
Project Implementation Dep.

CHECKED BY  
Project Implementation Dep.

APPROVED BY  
Project Implementation Dep.

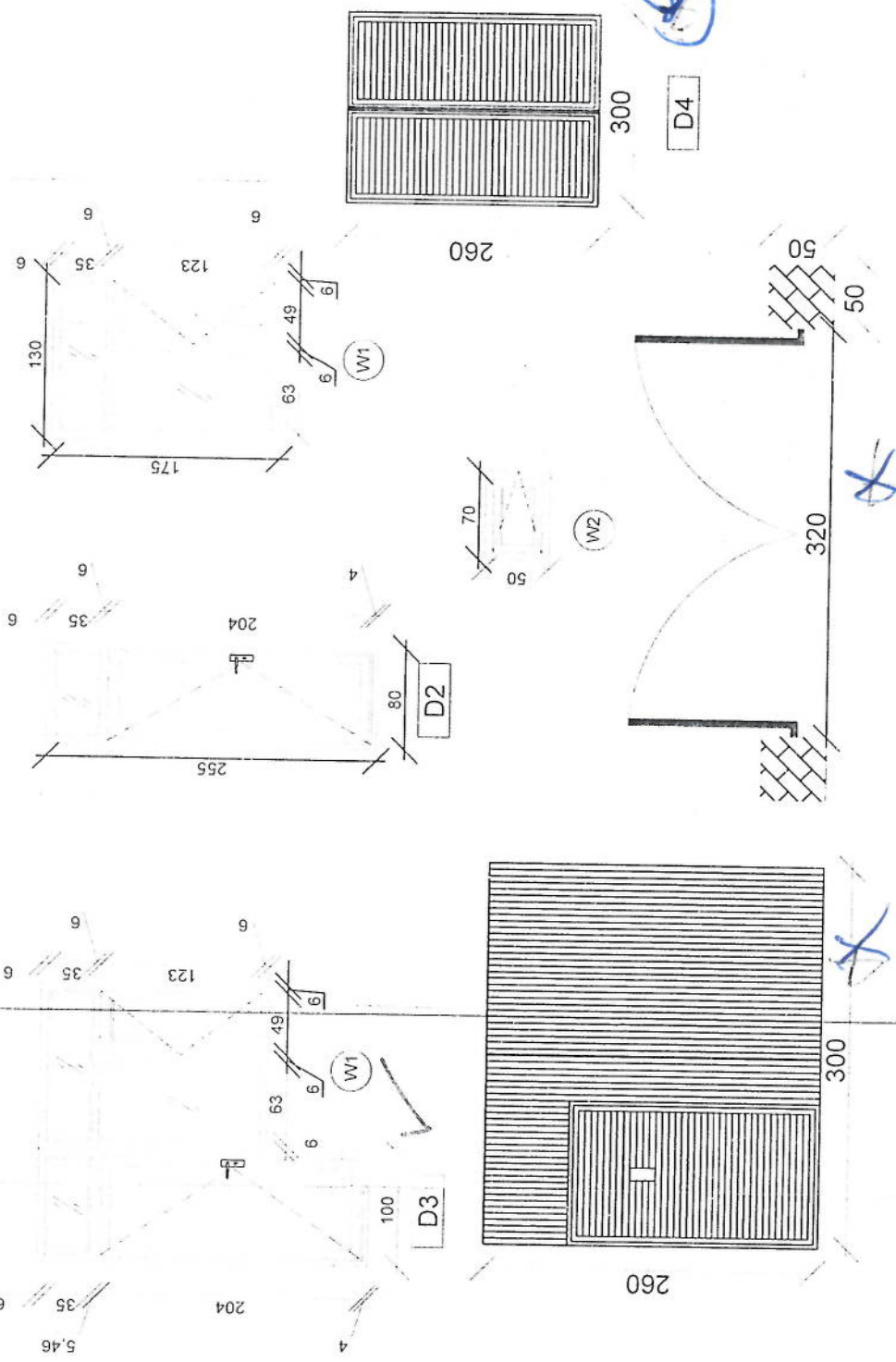
SCALE: 1:100 @ A3

ACTUAL DATE: DR

ISSUE DATE:

OWNER:

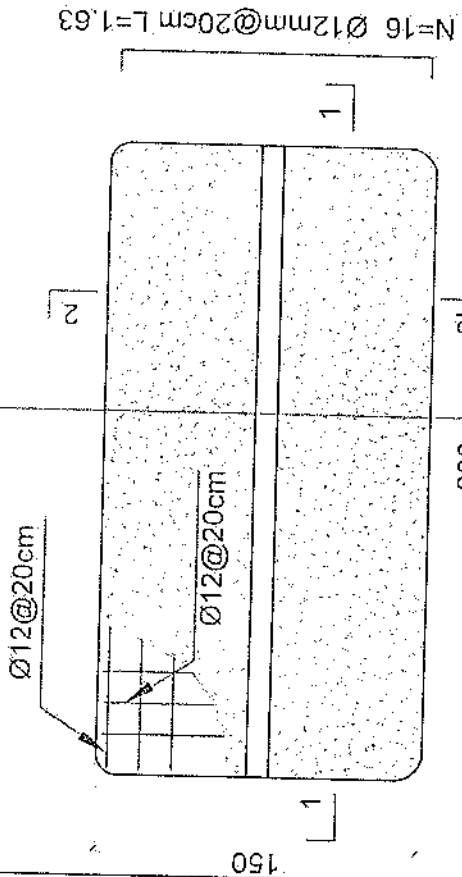
SALEM TECHNICAL DRAWINGS



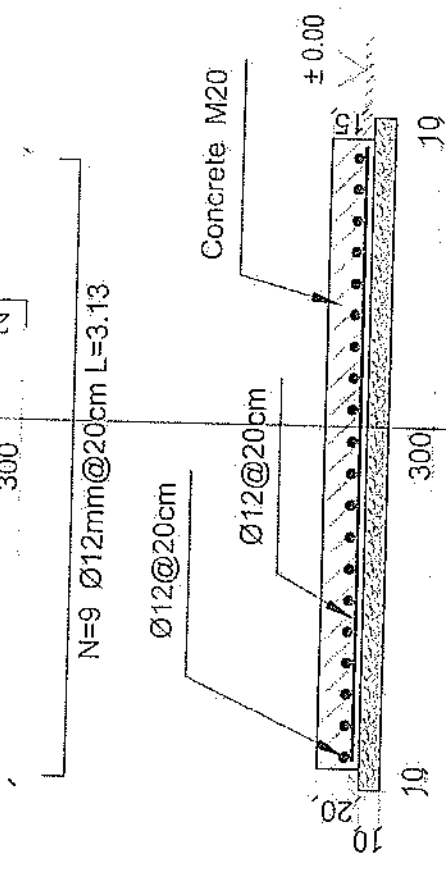
Doors And Windows Detail

*[Handwritten signature]*

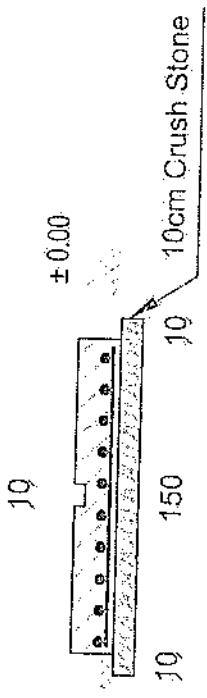
*[Handwritten signature]*



- Notes:
1. The foundation is adopts reinforced concrete, the concrete is M20; (M20:compressive strength is 20N/mm<sup>2</sup>); the foundation lays on a 10cm thick crush stone; pad;
  2. Ø12: mild steel, rebar strength 210N/mm<sup>2</sup>
  3. minimum concrete cover for rebar is 3.5cm,
  4. All units are in cm
  5. All edges of the Slab should be curve



1-1 section



2-2 section

Outdoor BTS Foundation

*[Handwritten signature]*

REVISION NO.	DATE	DESCRIPTION
1	2023/07/20	ISSUED FOR CONSTRUCTION
LEGEND		
PROJECT TITLE AND USER/CLIENT	SAGI TELECOMMUNICATIONS COMPANY	
DRAWING TITLE	SAGI TELECOMMUNICATIONS COMPANY	
DRAWING NO.	SAGI TELECOMMUNICATIONS COMPANY	
CHECKED BY	SAGI TELECOMMUNICATIONS COMPANY	
APPROVED BY	SAGI TELECOMMUNICATIONS COMPANY	
SCALE	1:100	
ACTUAL DATE	2023/07/20	
ISSUE DATE	2023/07/20	
Drafted by: SAGI TELECOMMUNICATIONS COMPANY Checked by: SAGI TELECOMMUNICATIONS COMPANY Approved by: SAGI TELECOMMUNICATIONS COMPANY		

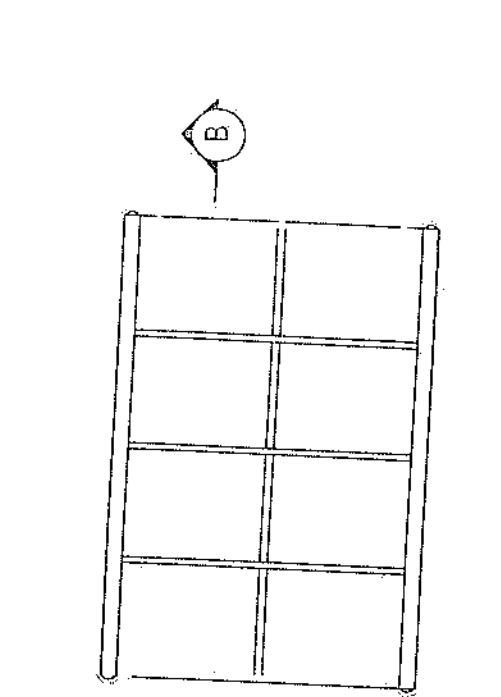
REVISION RECORDS	PROJECT TITLE / NO.	DRAWING TITLE	DATE	DESCRIPTION

APPROVED BY: SAC/DEPARTMENT	SCALE: 1:100 (S.A.)
DATE: 11/11/2011	DRAWN BY: SAC/DEPARTMENT
ISSUE DATE	CHECKED BY: SUB TEAM

OWNER: MET/Ministry of Communication & Information Technology



use (100 x 100) 2mm thick channel

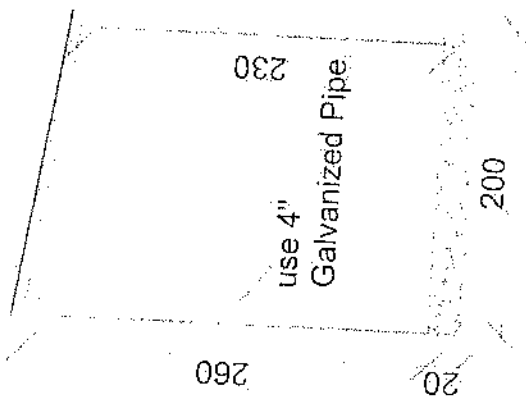
use (50 x 100) 2mm thick channel

24 Gage GI sheet  
18mm water proof board



use 24 Gage GI sheet

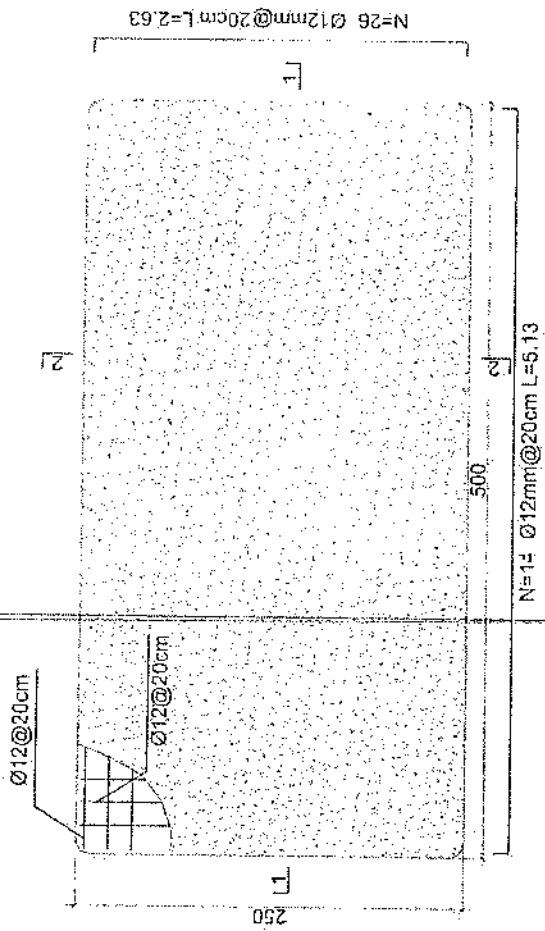
use 4" Galvanized Pipe



Section BB

Section AA

*Handwritten signature*



Notes:

1. The foundation is adopts reinforced concrete, the concrete is C20, (C20 compressive strength is 20N/mm<sup>2</sup>); the foundation lays on a 10cm thick crush stone pad;
2. Ø12, mild steel rebar's strength 210N/mm<sup>2</sup>
3. minimum concrete cover for rebar is 3.5cm
4. All units are in cm
5. All edges of the Slab should be curve

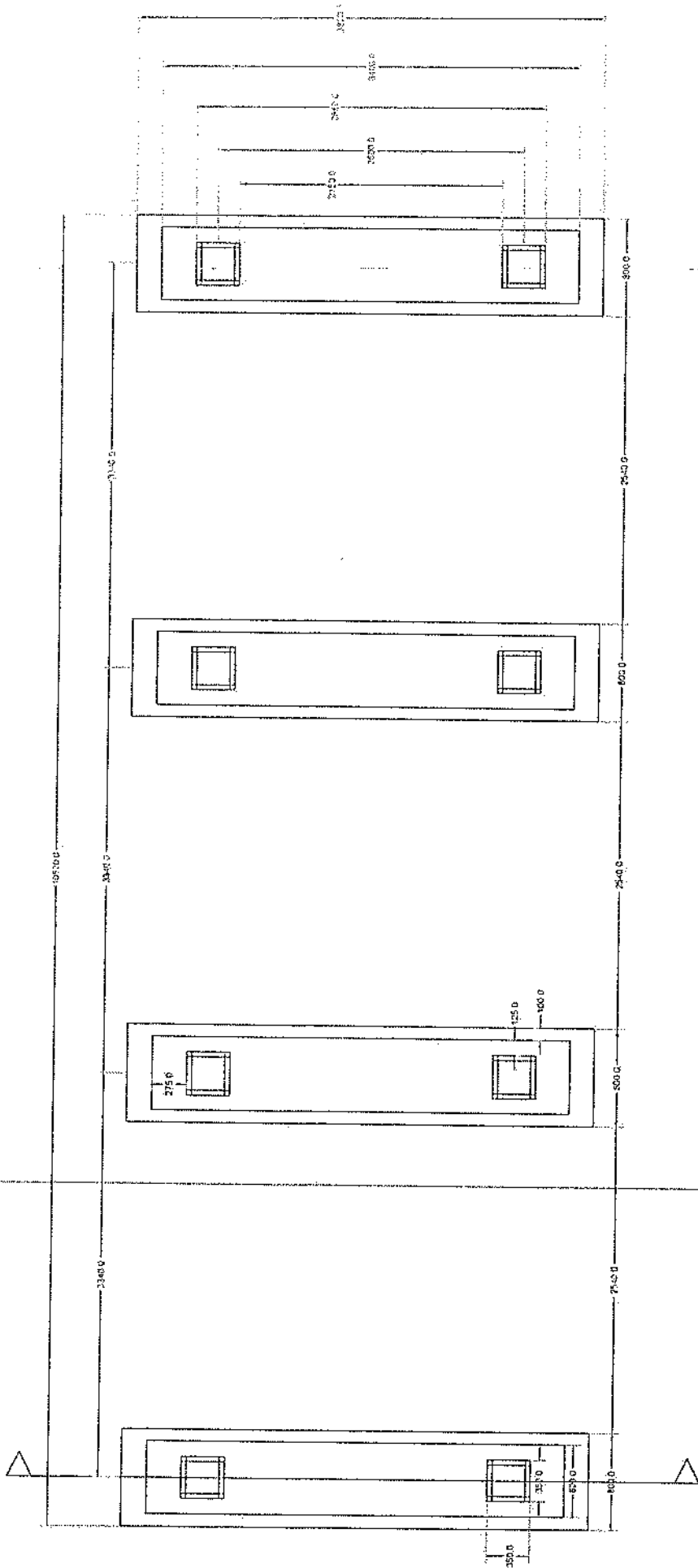


Generator Foundation



Generator Foundation

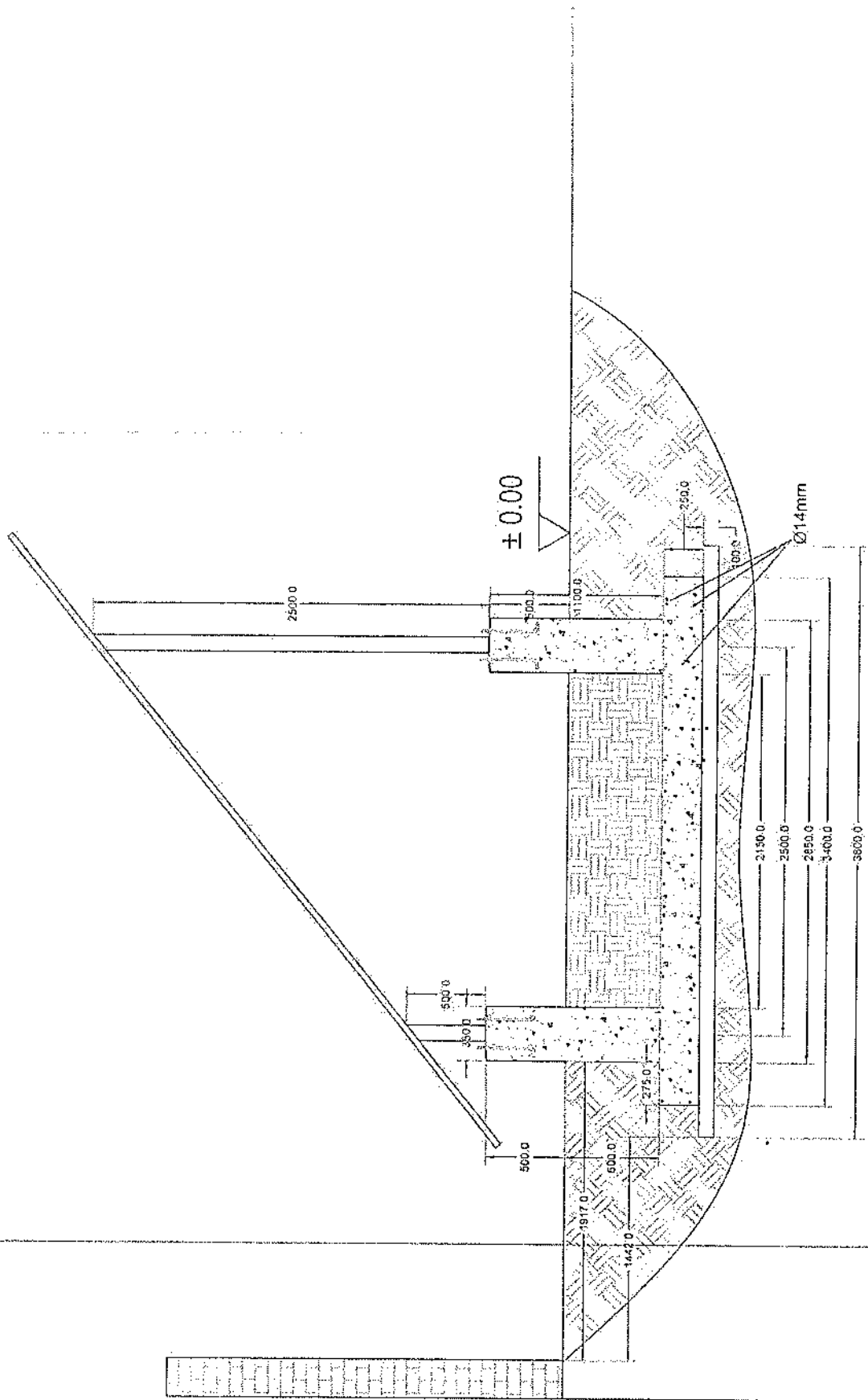
*[Handwritten signature]*



# Foundation Plan

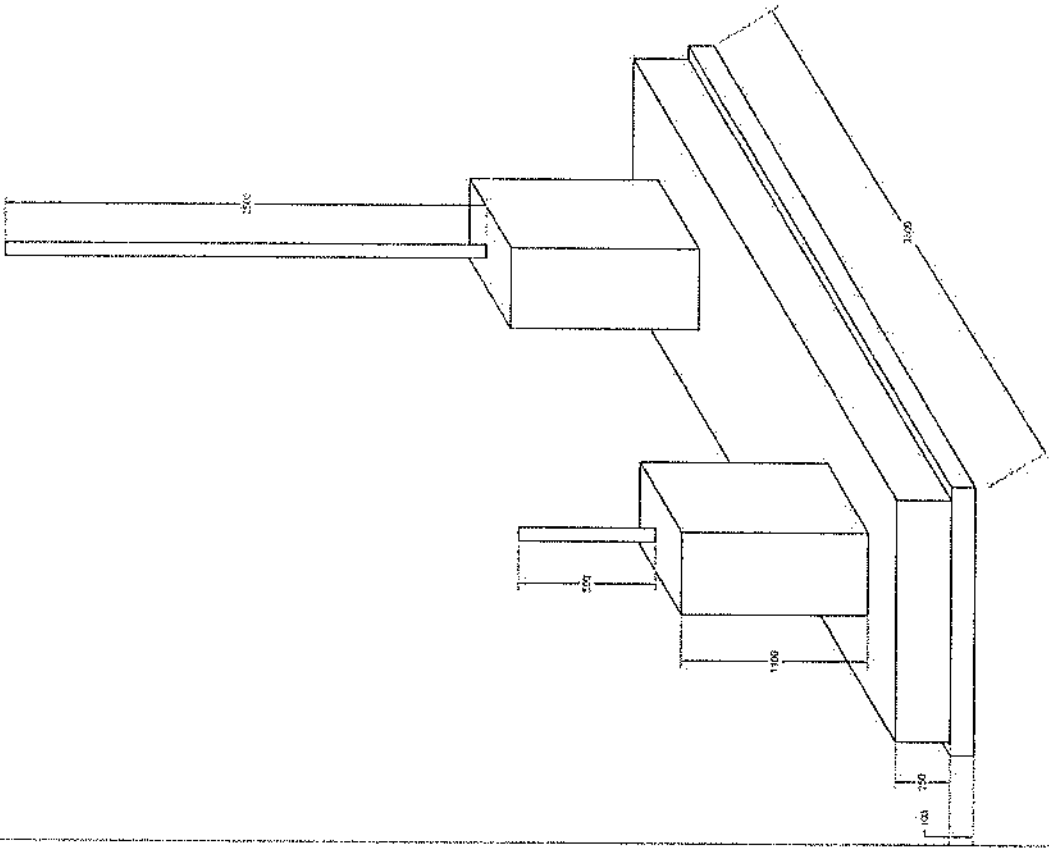
Section A-A

*Handwritten signature*



*Handwritten signature or mark*

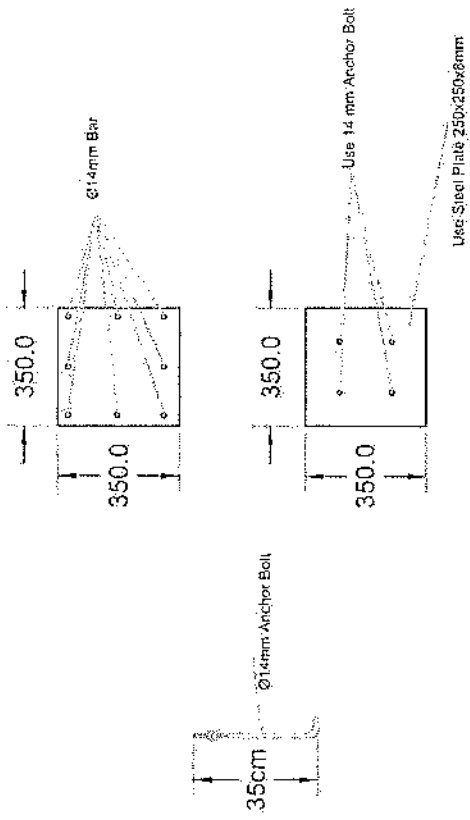
Section A-A



*Handwritten signature or initials*

Foundation Isometric Plan





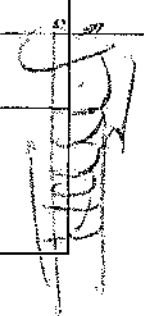
# Column Detail

*[Handwritten signature]*

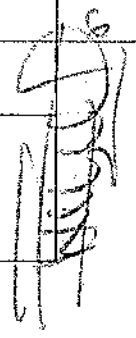
موضوع: بیل مقادیر  
 تاریخ:  
 مترتب: دیپارتمنت: RF@BSS

NO.	Description	Unit item	Length (m)	Width (m)	Height (m)	Total Qty.	Total Budget / item	
							Total Amount (AFS)	Unit Cost (AFS)
1	هموارکاری و آماده سازی سطح برای کار ساختمانی: توضیحات: هموار کردن و پاک کاری سطح از وجود مواد اضافی و غیر قابل استفاده مانند خاک و خاشاک و غیره ، خاک های کهنه شده و غیره مشابهت ساختمانی باید به محل از قبل تعیین شده انتقال داده شود. قبل از آغاز کار ساختمانی سطح باید کاملاً هموار باشد برای این منظور در صورت ضرورت کندنکاری و پرکاری باید صورت گیرد.	Job						
2	کندنکاری تپه‌بافت اتاق محافظ اتاق چتراتور و سقف: توضیحات: در کندنکاری تپه‌بافت ها رعایت زاویه 90 درجه الزامی بوده و برای جلوگیری از ریزش خاک و خاشاک در داخل تپه‌بافت ها خاک های کندنکاری شده باید به فاصله دورتر جابجا شود.	1	19.3	0.7	0.8	10.808		
3	کندنکاری تپه‌بافت چتراتور و تانکی تیل: توضیحات: در کندنکاری تپه‌بافت ها رعایت زاویه 90 درجه الزامی بوده و برای جلوگیری از ریزش خاک و خاشاک در داخل تپه‌بافت ها خاک های کندنکاری شده باید به فاصله دورتر جابجا شود.	1	5.2	2.5	0.1	1.3		
4	کندنکاری تپه‌بافت BTS : توضیحات: در کندنکاری تپه‌بافت ها رعایت زاویه 90 درجه الزامی بوده و برای جلوگیری از ریزش خاک و خاشاک در داخل تپه‌بافت ها خاک های کندنکاری شده باید به فاصله دورتر جابجا شود.	1	3.2	1.7	0.1	0.544		
6	تپه‌بافت کاری تپه‌بافت اتاق محافظ، اتاق چتراتور و سقف توسط ماشین: توضیحات: تپه‌بافت کاری تپه‌بافت کاری سطح کندنکاری شده باید نظر به نوع و چگونگی خاک و مطابق به هدایت انجیر سطح صورت گیرد. استحکام سطح تپه‌بافت کاری شده باید 95-98 فیصد در نظر گرفته شود.	1	19.3	0.70		5.49		
7	تپه‌بافت کاری تپه‌بافت چتراتور و تانکی تیل: توضیحات: تپه‌بافت کاری سطح کندنکاری شده باید نظر به نوع و چگونگی خاک و مطابق به هدایت انجیر سطح صورت گیرد. استحکام سطح تپه‌بافت کاری شده باید 95-98 فیصد در نظر گرفته شود.	1	5.2	2.70		14.04		
8	تپه‌بافت کاری تپه‌بافت BTS : توضیحات: تپه‌بافت کاری سطح کندنکاری شده باید نظر به نوع و چگونگی خاک و مطابق به هدایت انجیر سطح صورت گیرد. استحکام سطح تپه‌بافت کاری شده باید 95-98 فیصد در نظر گرفته شود.	1	3.2	1.70		5.44		
9	فرش کردن، چغل در فرش های داخلی اتاق محافظ و سقف: توضیحات: هموار کاری چغل در سطح مطابق به نقشه و هدایت انجیر سطح باید صورت گیرد. موارد مورد استفاده: چغل پاکویت عالی، حداکثر سایز آن 15 سانتی و حد اقل سایز 8 سانتی متر باشد و در ضخامت 15 سانتی متر فرش گردد.	1	21.95	1.00	0.15	3.29		


												توضیحات:	فرش کردن چش در تهباب BTS
													ممو از کاری چش در ساحه مطابق به نقشه و هدایت انجمن ساحه باید صورت گیرد. مواد مورد استفاده: پخمل با کیفیت عالی، حداکثر سایز آن 15 سانتی و حد اقل سایز 8 سانتی متر باشد و در ضخامت 10 سانتی متر فرش گردد.
													10
													کاتکریت ریزی بدون سیخ (PCC) برای تک تهباب های اتاق محافظ و تشناب :
													11
													توضیحات: کاتکریت ترکیب 1:2:4 به این منظور استعمال میگردد و مرطوب نگهداشتن (curing) سطح آن به مدت 28 روز و حداقل 14 روز آزادی میباشد. قالب بندی پاک، سمند تازه و با کیفیت عالی، چغل وریبک پاک و شسته شده باید استفاده گردد. نظارت جدی از این روند توسط انجمن ساحه صورت گیرد.
													12
													کاتکریت ریزی بدون سیخ (PCC) برای فرش های داخلی اتاق محافظ، اتاق چتراتور و تشناب :
													13
													توضیحات: کاتکریت ترکیب 1:2:4 به این منظور استعمال میگردد و مرطوب نگهداشتن (curing) سطح آن به مدت 28 روز و حداقل 14 روز آزادی میباشد. قالب بندی پاک، سمند تازه و با کیفیت عالی، چغل وریبک پاک و شسته شده باید استفاده گردد. نظارت جدی از این روند توسط انجمن ساحه صورت گیرد.
													14
													سنگ کاری برای اتاق محافظ ، اتاق چتراتور و تشناب:
													15
													توضیحات: سنگ کاری باید با مساله ترکیب 1:4:3 صورت گیرد و مرطوب نگهداشتن آن به مدت زمان حد اکثر 28 روز و حداقل 14 روز آزادی میباشد. سنگ معدنی محلی با ابعاد تقریبی 30 سانتی متر در آن استفاده شود.
													16
													هنگام بستن کاری اتاق محافظ و تشناب :
													17
													کتری باید با مساله ترکیب 1:3 صورت گیرد و مرطوب نگهداشتن آن به مدت زمان حد اکثر 28 روز و حداقل 14 روز آزادی میباشد.
													18
													برکاری اتاق محافظ، اتاق چتراتور و تشناب:
													توضیحات: چغل، ریگ، خاک، آب مخلوط گردد و سطح به سطح تپک کاری شود که ضخامت هر سطح آن بیشتر از 30 سانتی متر نباشد. همچنان ضخامت چغل نباید از 15 سانتی متر بیشتر باشد.
													فیس برای دیوار احاطوی و سیم خاردار بالا دیوار احاطوی:
													19
													توضیحات: نظر دایره سیم خاردار باید در طول مسیر ثابت باشد و اندازه آن مطابق نقشه و هدایت انجمن ساحه در نظر گرفته شود. نصب سیم خاردار با تمام اجزای آن مانند پایه های گلوله شده 7 شکل و غیره صورت گیرد.
													20
													فیس باید چهارملی باشد خانه های باید شش در شش سانتی باشد
													21
													کاتکریت سیخ دار (RCC) برای پوشش اتاق محافظ، اتاق چتراتور و تشناب:
													22
													توضیحات: برای اعصار بلخ اتاق کار و تشناب، باید از کاتکریت سیخ دار مارک $f_c=3000psi (211 kg/cm^2)$ استفاده شود. چوب پاک و نو برای قالب بندی و سمند تازه و با کیفیت همراه با ریگ و چغل تمیز و شسته شده برا کاتکریت ریزی ضروری است. سمندنی آن مطابق به نقشه صورت گیرد. حد اقل زمان برای آبیاری 14 روز و حداکثر 28 روز میباشد.

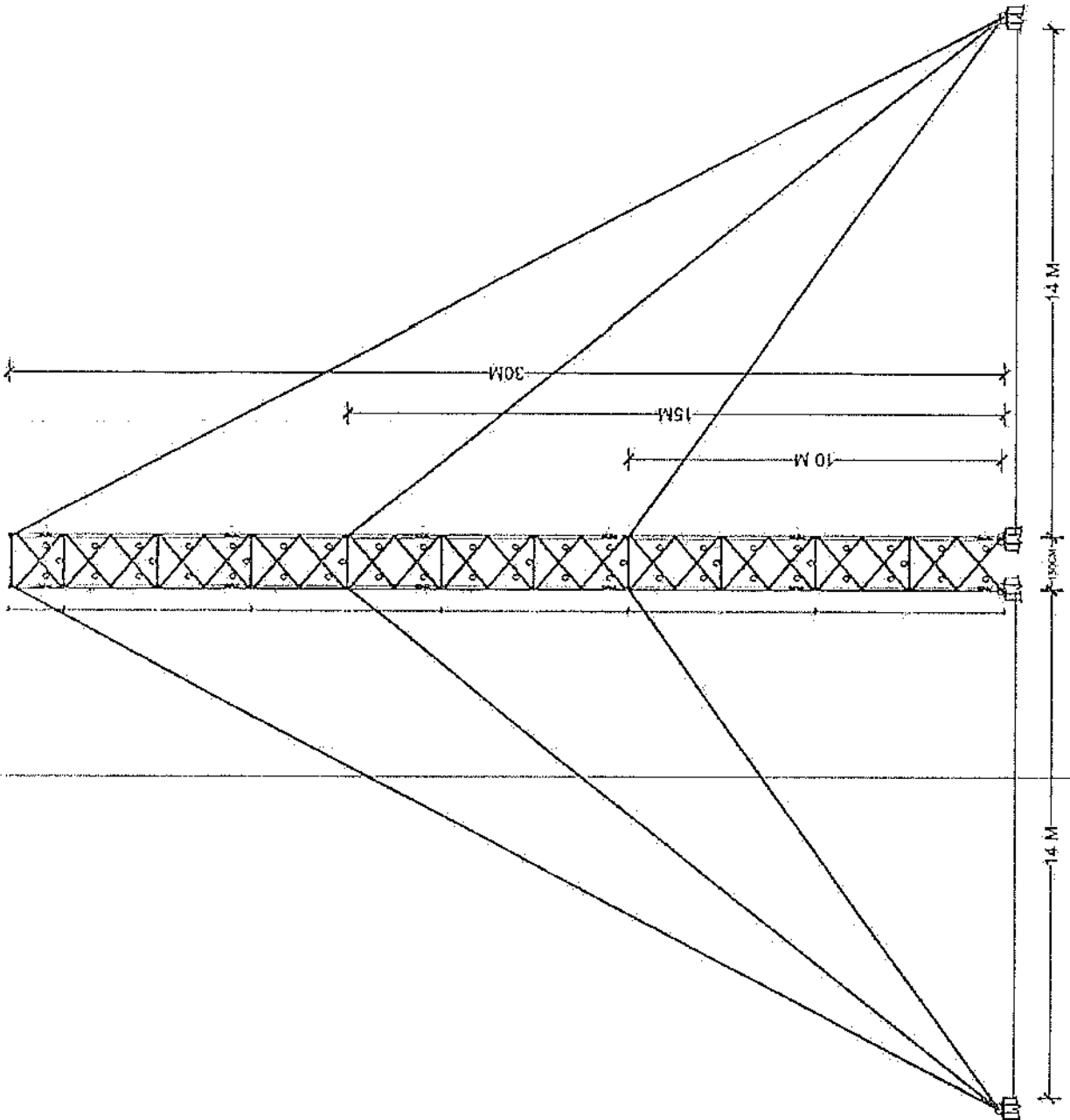


کانکریست سیخ دار (RCC) برای سلب چتراتور و تانکی تیل؛ توضیحات: برای اعمار سلب چتراتور باید از کانکریست سیخ دار مارک $f_c=3000\text{psi}$																						
19	2.50	0.20	2.50	5.00	m <sup>3</sup>	1							توضیحات: برای اعمار سلب چتراتور باید از کانکریست سیخ دار مارک $f_c=3000\text{psi}$ استفاده شود. چوب پاک و نو برای قالب بندی و سمنت تازه و پاکتیت همراه با ریگ و چغل تمیز و شسته شده نرا کانکریست ریزشی ضروری است. سیخندگی آن مطابق به نقشه صورت گیرد. حد اقل زمان برای آبیاری 14 روز و حداکثر 28 روز میباشد.									
20	0.90	0.20	1.50	3.00	m <sup>3</sup>	1							کانکریست سیخ دار (RCC) برای سلب BTS؛ توضیحات: برای اعمار سلب BTS باید از کانکریست سیخ دار مارک $f_c=3000\text{psi}$ (211 kg/cm <sup>2</sup> ) استفاده شود. چوب پاک و نو برای قالب بندی و سمنت تازه و پاکتیت همراه با ریگ و چغل تمیز و شسته شده نرا کانکریست ریزشی ضروری است. سیخندگی آن مطابق به نقشه صورت گیرد. حد اقل زمان برای آبیاری 14 روز و حداکثر 28 روز میباشد.									
21					lum	1							ساخت و نصب سایه بان برای پوشش BTS؛ توضیحات: فرم فلزی یا تمام سست دایره ها و چوب های وسایل مورد ضرورت یا پوشش آهن چادر گیج 24 و استعمال ضد رنگ شامل این مورد بوده و ایمنی و مشخصات آن نظر به نقشه و چگونگی ایجابات ساختی صورت گیرد. چینه، ناره، آب، عقیق کاری، استعمال نند در جاهای مورد ضرورت، میخ و غیره بااجرای کار کامل.									
22	47.97		1.00	47.97	m <sup>2</sup>	1							ایزوگام برای پام اتاق محافظ، اتاق چتراتور و تئناپ؛ توضیحات: ایزوگام پاکتیت عالی باید بالای پام استعمال شود.									
24	53.72	1.00	1.00	53.72	m <sup>2</sup>	1							پلاستر سطح داخلی و بیرونی دیوارهای اتاق محافظ و تئناپ؛ توضیحات: ضخامت پلاستر باید 1.5 میلی متر در نظر گرفته شود. از ترکیب 1:4 سمنت، ریگ و مساله استفاده شود و سطح نهایی آن باید صاف باشد. برای ریگ مساعد باشد. مرطوب نگه داشتن و آبیاری آن باید حداقل 14 روز و حد اکثر 28 روز ضرورت گیرد. از ریگ پاک و شسته شده و سمنت تازه و آب پاک در ترکیب مساله آن استفاده شود.									
25	11.25		1.00	11.25	m <sup>2</sup>	1							پلاستر چت اتاق محافظ و تئناپ؛ توضیحات: پلاستر باید 1.5 میلی متر در نظر گرفته شود. از ترکیب 1:4 سمنت، ریگ و مساله استفاده شود و سطح نهایی آن باید صاف باشد. برای ریگ مساعد باشد. مرطوب نگه داشتن و آبیاری آن باید حداقل 14 روز و حد اکثر 28 روز ضرورت گیرد. از ریگ پاک و شسته شده و سمنت تازه و آب پاک در ترکیب مساله آن استفاده شود.									
26	9.20		1.00	9.20	m <sup>2</sup>	1							تهیه و نصب کلکین های چوبی برای اتاق محافظ، اتاق چتراتور و تئناپ؛ توضیحات: نصب کلکین چوبی یک چداره (یک شیشه بی) رنگ شده که اندازه آن در نقشه ها موجود است باید انجام شود. از چوب خشک روسی باید به این منظور کار گرفته شود و ریگ روغنی سفید برای جلوگیری از فرسایش زود رس آن صورت گیرد و همچنان فلک دستگیره چوبی و وسایل مورد ضرورت آن در نظر گرفته شود.									
27	4.05		1.00	4.05	m <sup>2</sup>	1							تهیه و نصب دروازه های چوبی برای اتاق محافظ و تئناپ؛ توضیحات: دروازه چوبی با فرم آهنی که ضد رنگ، ریگ، دستگیره و قفل وغیره از از مربوطه آن نیز شامل میباشد و ایمنی و سایر خصوصیات آن باید از روی نقشه و مساله کاری تعیین گردد. مواد مورد استفاده: سمنت و قیچی آن باید با نقشه مطابقت داشته باشد. رنگ ابتدایی و اخیری، دستگیره، قفل و غیره وسایل مربوطه آن باید برای کیفیت مرغوب باشد.									



28	ساخت و نصب دروازه فلزی برای اتاق جفراتور و ورودی اصلی سایت: توضیحات: دروازه بزرگ فلزی که شامل دست گیر، قفل، چیراس و غیره ابزار مورد ضرورت و همچنین استعمال ضد رنگ و رنگ نیایی و کار تمام میگرد. ایجاد و نصب مطابق به نقشه صورت گیرد. روسی موجود در افغانستان در ساخت آن استفاده گردد. ضخامت آن باید 2 میلی متر در نظر گرفته شود و رنگ خاکستری همزاد با ضد رنگ و سایر وسایل مانند قفل، دستگیر غیره نیز آن در نظر گرفته شود. مواد مورد استفاده: باید آهن	1	m2	4.50	2.50	11.25			
29	چغل (Crush aggregate) برای حویلی سایت: کاری چغل در سطح مطابق به نقشه و هدایت انجیران ساحه. چغل پاکیزه عالی و پاک، دارای رنگ سفید، حداکثر سایز آن 3 سانتی و حد اقل سایز 1.5 سانتی متر باشد. تجهیه و نصب کفون برای تشناب: کفون با تمام بست ها، پایی ها و تمام وسایل مورد ضرورت آن کار تمام. کفون ایرانی و برای تشناب استفاده گردید.	1	m3	157.00	0.08	12.56			
30	توضیحات: ایجاد چاه برای فاضلاب تشناب که شامل کندنکاری چاه، تهیه و جابجایی چک کانکریتی سیخ دار داخل چاه، پایی دوانی از چاه طی تشناب، سرپوش کانکریتی سیخ دار، ریگ، اندازهی نزدیک و اطراف چک و سایر موارد مورد ضرورت نظر به نقشه و هدایت انجیران ساحه.	1	pcs			1.00			
31	تجهیه و نصب لین برقی برای سوئچ ها و گروپ های اتاق محافظ و تشناب: استفاده و سایر مسی مطابق کاری شده تعداد سیمه: مغز (یک تار) سایز مقطع: 2.5 میلی متر مربع رنگ: آبی + سرخ و تصواری سیمه	22	m			22.00			
32	تجهیه و نصب لین برقی برای ساکت های اتاق محافظ: استفاده و سایر مسی مطابق کاری شده تعداد سیمه: مغز (یک تار) سایز مقطع: 2.5 میلی متر مربع رنگ: آبی + سرخ و تصواری سیمه	40	m			40.00			
33	تجهیه و نصب ساکت: استفاده و سایر مسی مطابق نقشه	3	m3			2.25			
34	تجهیه و نصب سوئچ: استفاده و سایر مسی مطابق نقشه	3	pcs			3.00			
35	تجهیه و نصب سوئچ: استفاده و سایر مسی مطابق نقشه	3	pcs			3.00			
36	تجهیه و نصب چراغ (لایت) برای اتاق نگهبان و حویلی: استفاده و سایر مسی مطابق نقشه	5	pcs			5.00			
37	تجهیه و نصب فیوز باکس: استفاده و سایر مسی مطابق نقشه	1	pcs			1.00			
Grand Total									

  
 [Handwritten signature and stamp]



PROJECT:

30M GUYED MAST TOWER OF AFGHAN TELECOM

TITLE:

TOWER DETAIL (ELEVATION)

SCALE

DRAWN

DESIGNED

CHECKED

APPROVED

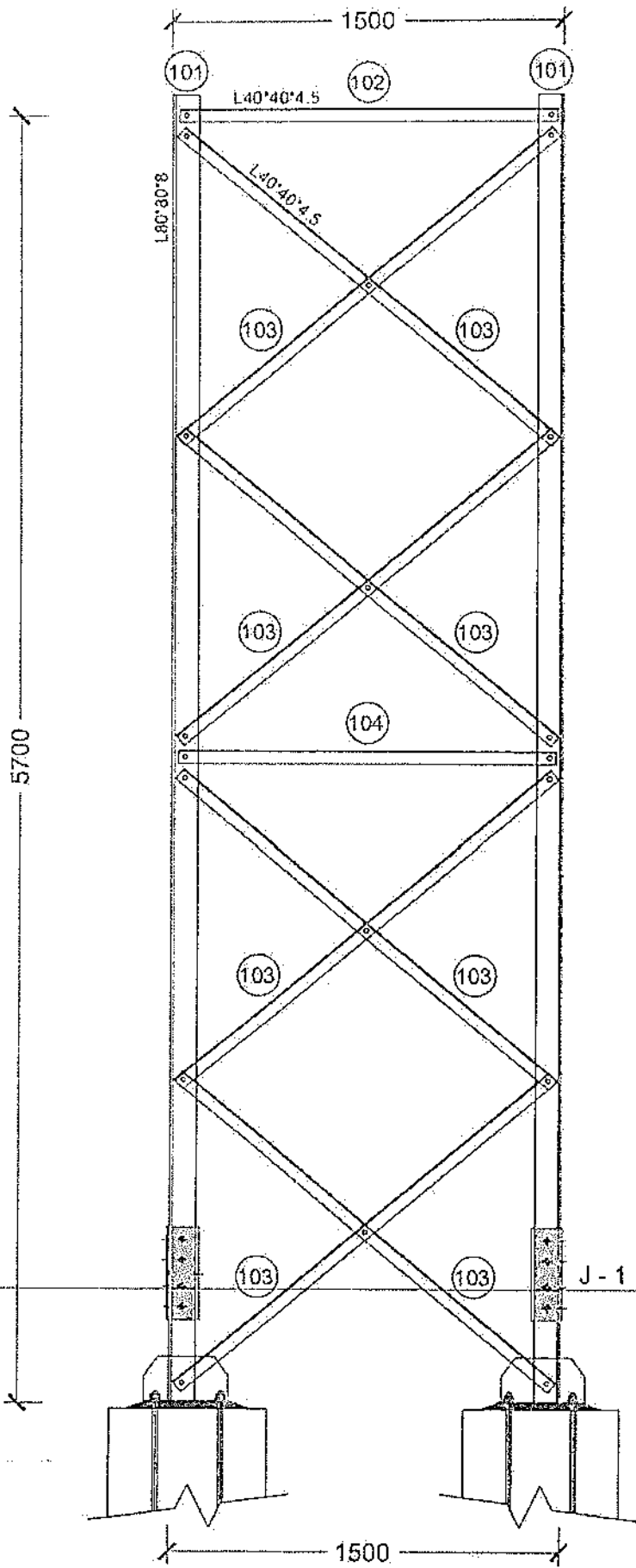
DATE

ORG. NO.

Salaam - TWR30GM - 00

REVISION

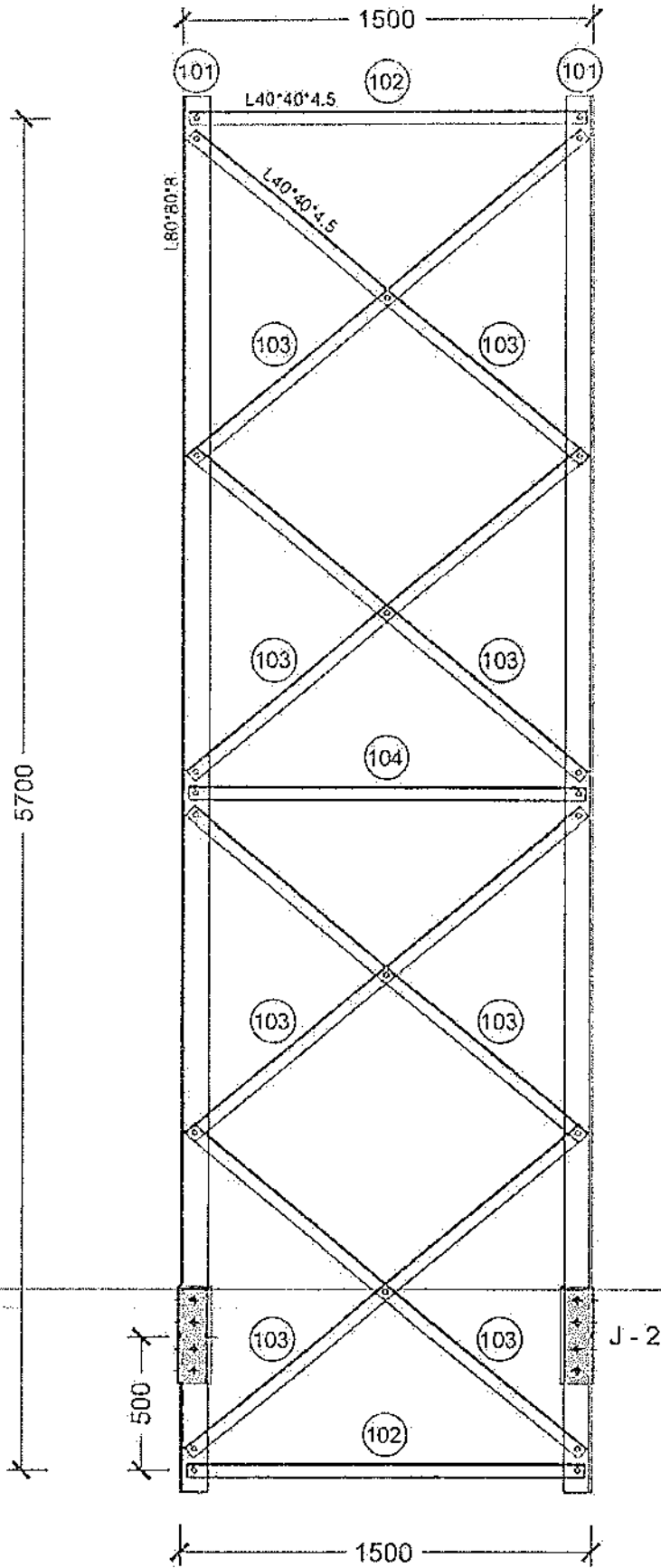
*[Handwritten signature]*



TOWER ELEVATION (BLOCK -1)

PROJECT:		30M GUYED MAST TOWER OF AFGHAN TELECOM			
TITLE:		TOWER DETAIL (BLOCK - 01)			
SCALE:	DRAWN:	DESIGNED:	CHECKED:	APPROVED:	DATE:
ORG. NO.:	Salaam - TWR30GM - 01				REVISION:

*[Handwritten signature]*

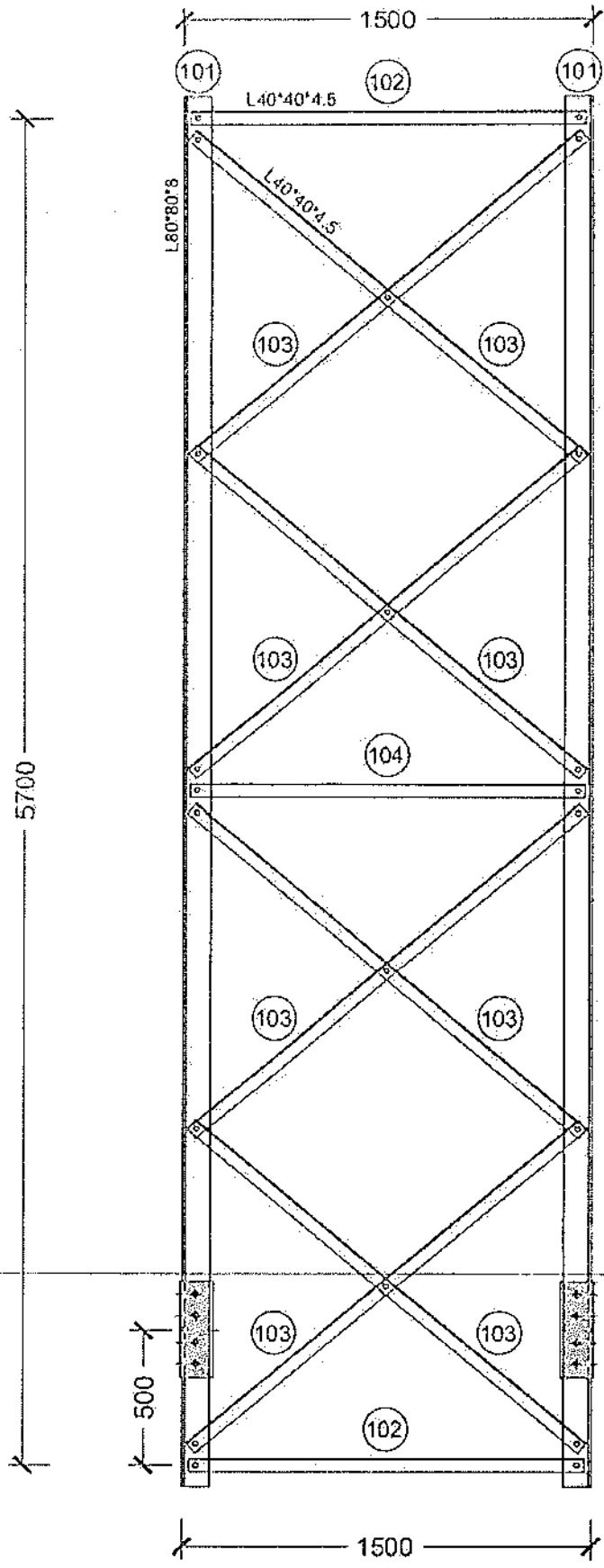


TOWER ELEVATION (BLOCK -2)

PROJECT:		30M GUYED MAST TOWER OF AFGHAN TELECOM			
TITLE:		TOWER DETAIL (BLOCK - 02)			
SCALE	DRAWN	DESIGNED	CHECKED	APPROVED	DATE
ORG. NO.	Salaam-TWR30GM - 02				REVISION

*[Handwritten signature]*

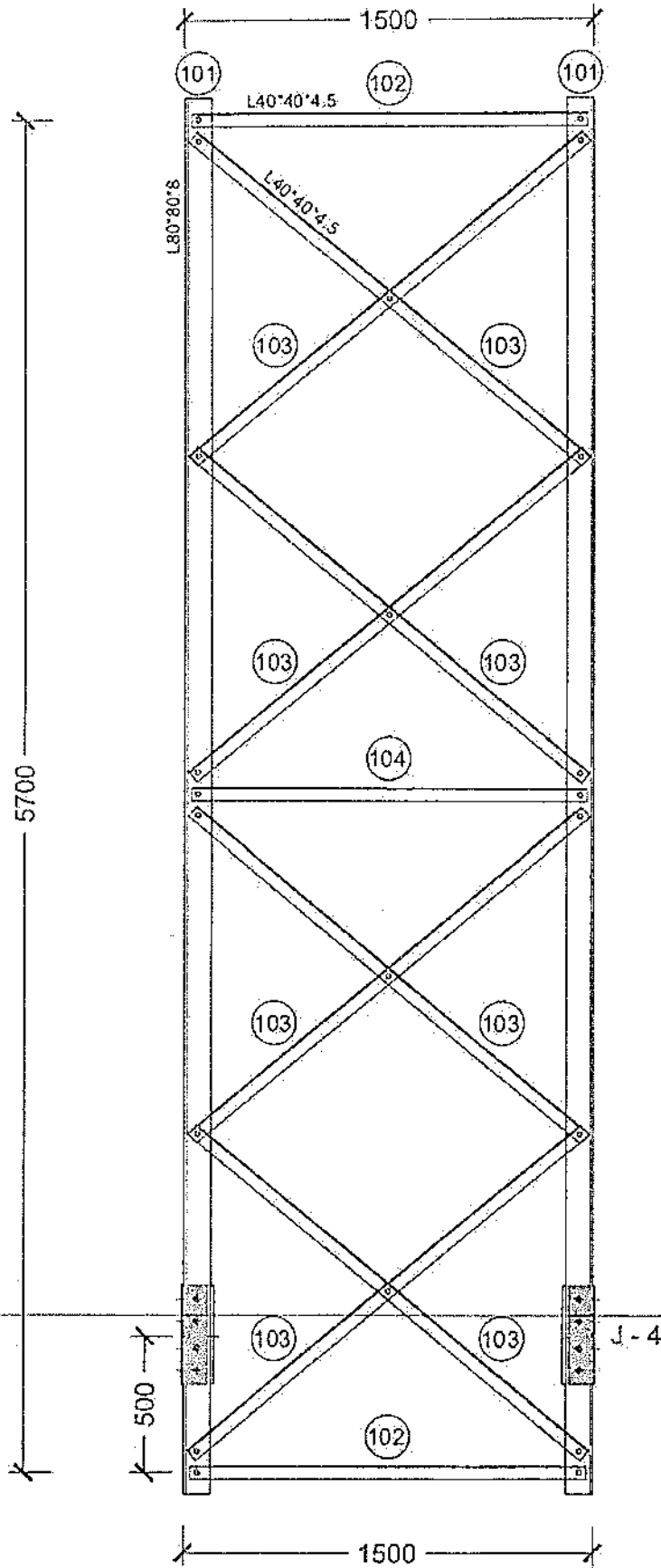




TOWER ELEVATION (BLOCK -3)

PROJECT:		30M GUYED MAST TOWER OF AFGHAN TELECOM			
TITLE: TOWER DETAIL (BLOCK - 03)					
SCALE	DRAWN	DESIGNED	CHECKED	APPROVED	DATE
CRG. NO.	Salaam - TWR30GM - 03				REVISION

*[Handwritten signature]*



TOWER ELEVATION (BLOCK - 4)

PROJECT:

30M GUYED MAST TOWER OF AFGHAN TELECOM

TITLE:

TOWER DETAIL (BLOCK - 04)

SCALE

DRAWN

DESIGNED

CHECKED

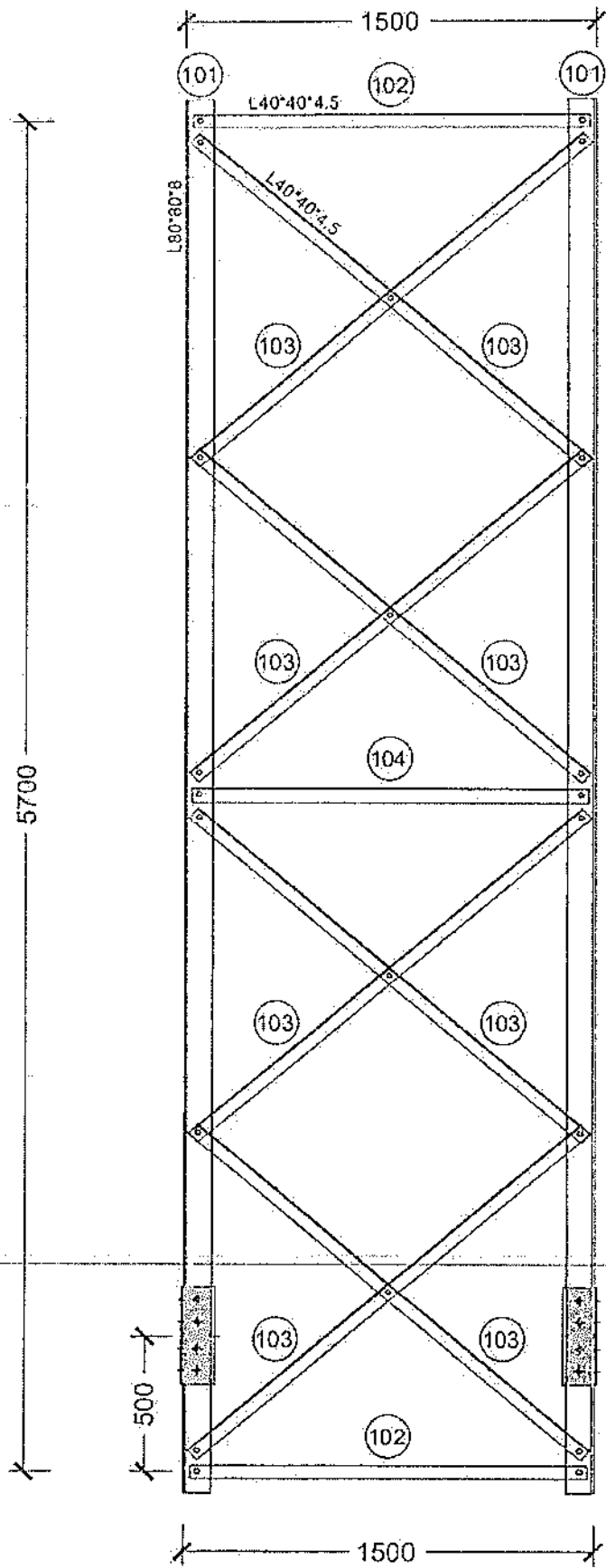
APPROVED

DATE

ORG. NO.

Salaam - TWR30GM - 04

REVISION



TOWER ELEVATION (BLOCK - 5)

PROJECT:

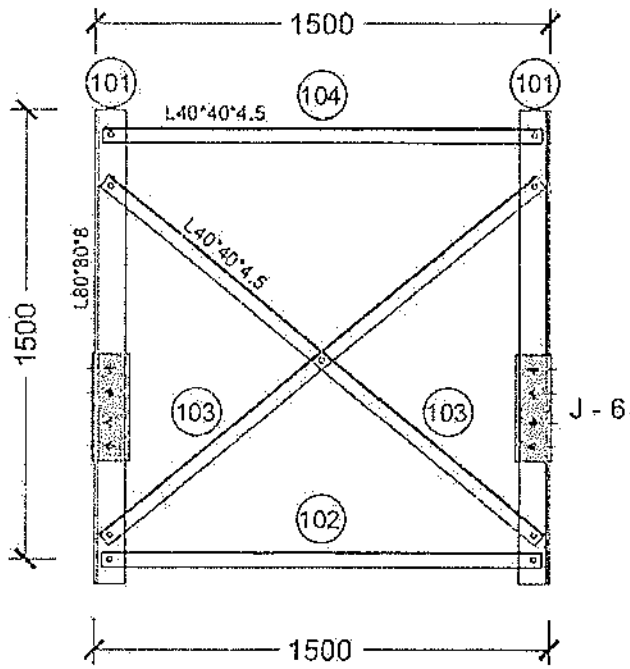
30M GUYED MAST TOWER OF AFGHAN TELECOM

TITLE: TOWER DETAIL (BLOCK - 05)

SCALE	DRAWN	DESIGNED	CHECKED	APPROVED	DATE

ORIG. NO. Salaam - TWR30GM - 05

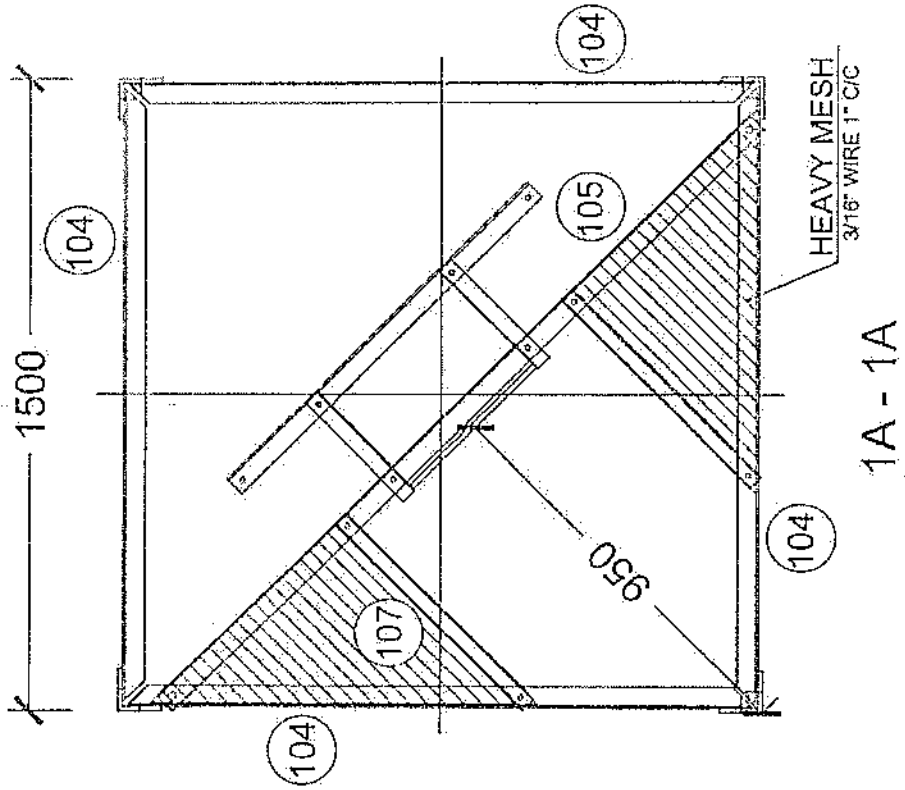
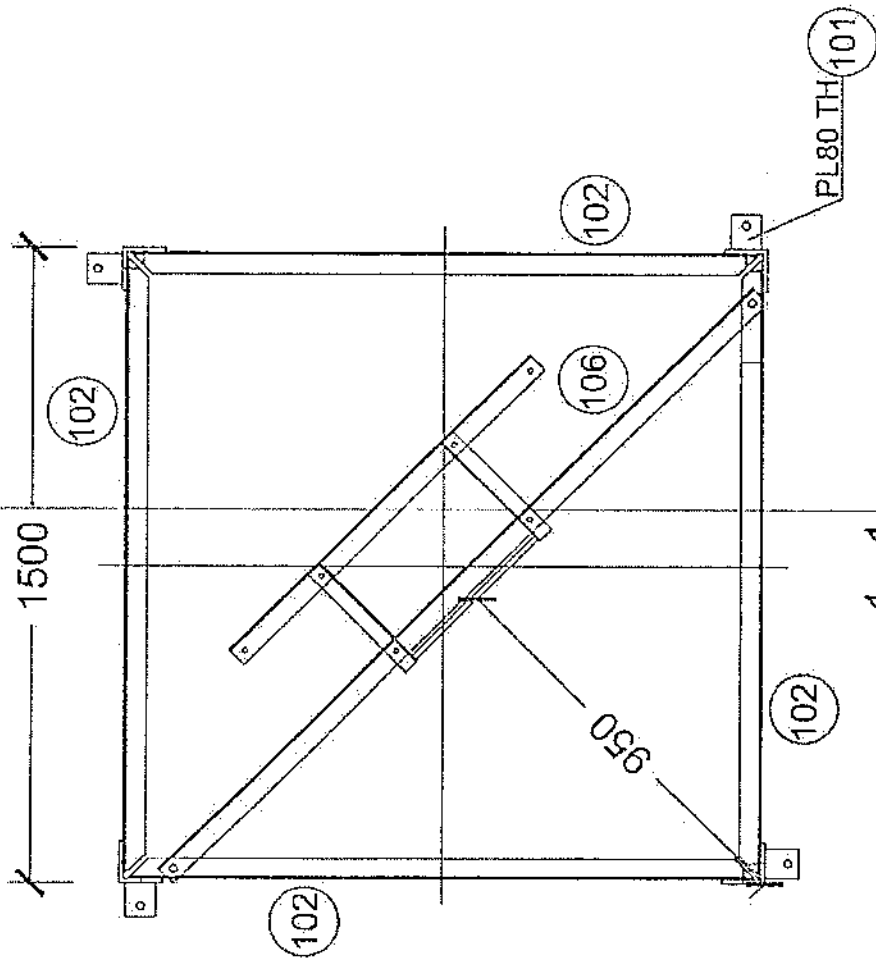
REVISION



TOWER ELEVATION (BLOCK - 6)

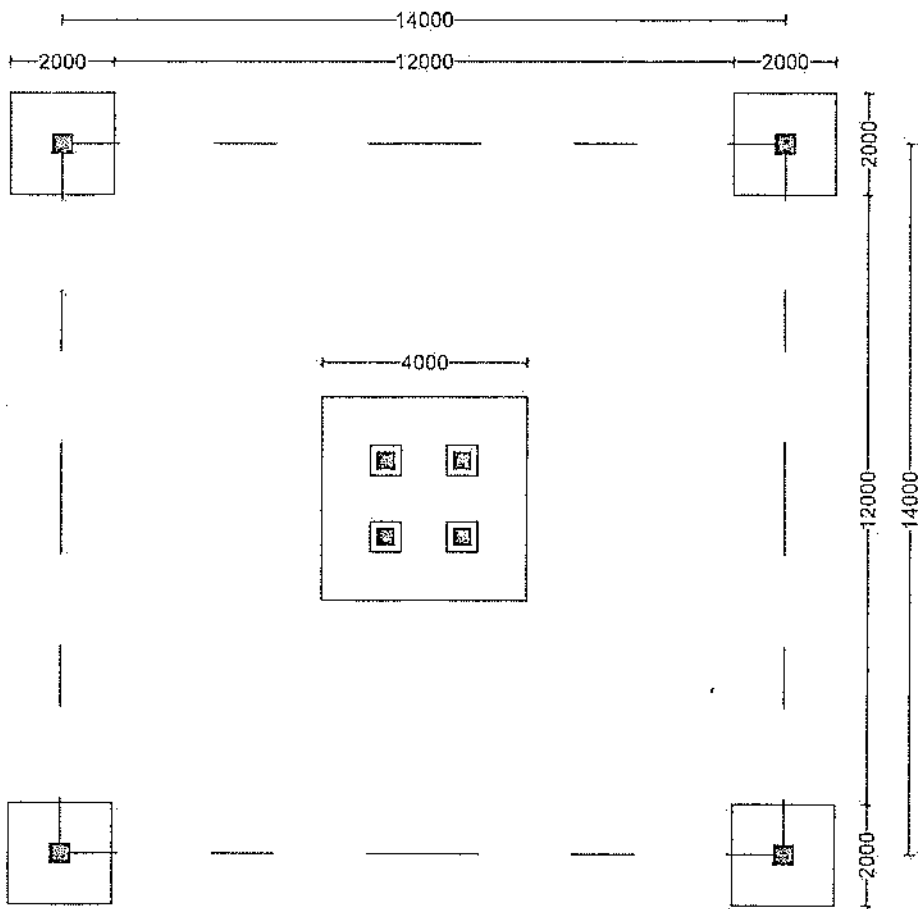
*[Handwritten signature]*

PROJECT:		30M GUYED MAST TOWER OF AFGHAN TELECOM			
TITLE:		TOWER DETAIL (BLOCK - 06)			
SCALE	DRAWN	DESIGNED	CHECKED	APPROVED	DATE
ORG. NO.	Saleam - TWR30GM - 06				REVISION



*Handwritten signature*

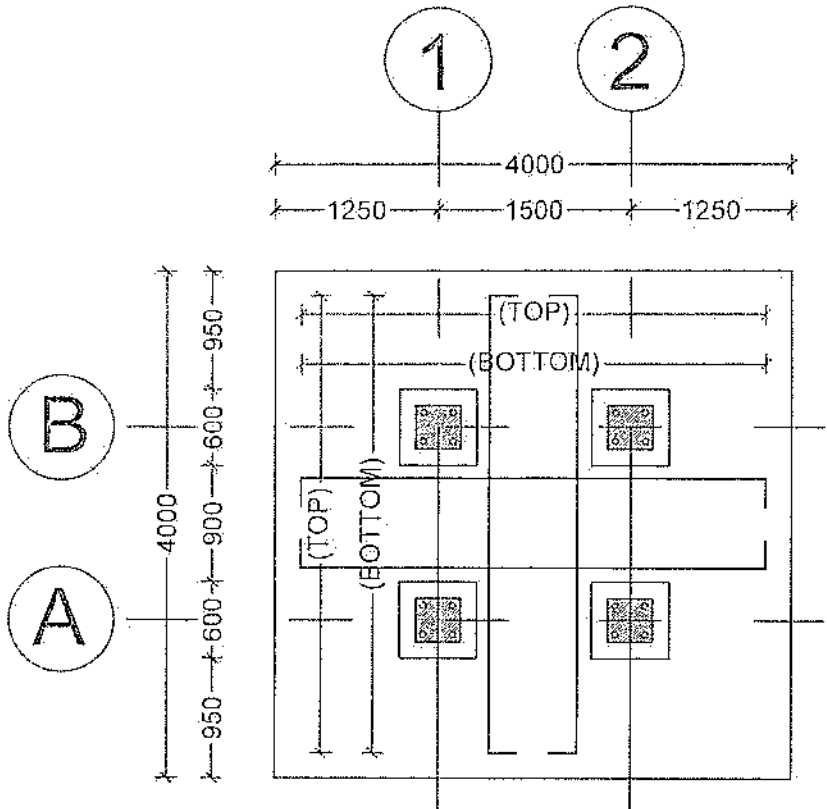
PROJECT:		30M GUYED MAST TOWER OF AFGHAN TELECOM			
TITLE:		LADDER DETAILS			
SCALE	DRAWN	DESIGNED	CHECKED	APPROVED	DATE
PRG. NO.	Salarm - TWR30GM - 07				REVISION



FOUNDATION PLAN

*[Handwritten signature]*

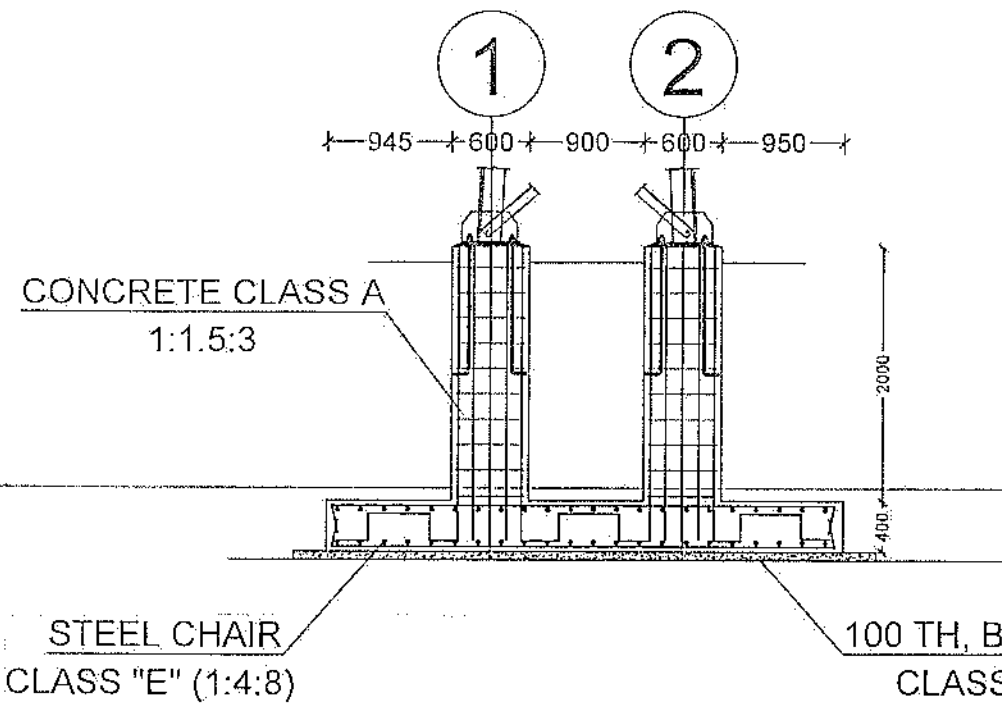
PROJECT:		30M GUYED MAST TOWER IN AFGHANISTAN TLICOM			
TITLE:		FOUNDATION PLAN			
SCALE:	DRAWN:	DESIGNED:	CHECKED:	APPROVED:	DATE:
ORG. NO.:	Salaam - TWR30GM - 01				REVISION:



**FOUNDATION PLAN**

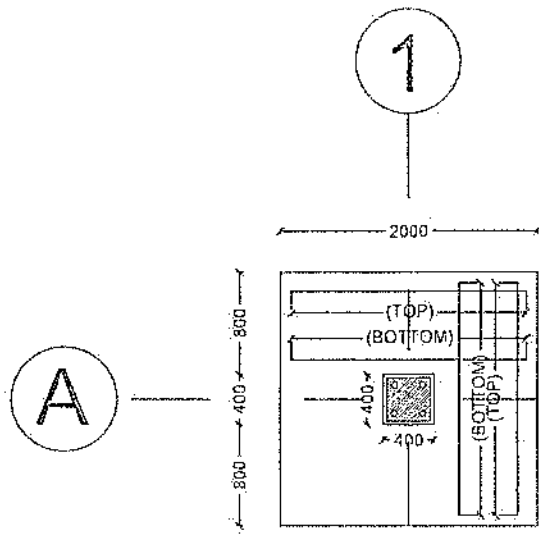
PROJECT:	30M GUYED MAST TOWER IN AFGHANISTAN TILCOM				
TITLE:	FOUNDATION PLAN				
SCALE:	DRAWN	DESIGNED	CHECKED	APPROVED	DATE
ORG. NO.	Saleem - TWR30GM - 02				REVISION

BAR BENDING SCHEDULE					WEIGHT (KG)
NO	SIZE (MM)	CUT LENGTH (MM)	SHAPE		
01	ø 16	4400	4000	200	
02	ø 20	2340	2000	9/2	
03	ø 16	1300	600	60	
04	ø 10	2100	500	500	
05	ø 16	1760	180	180	

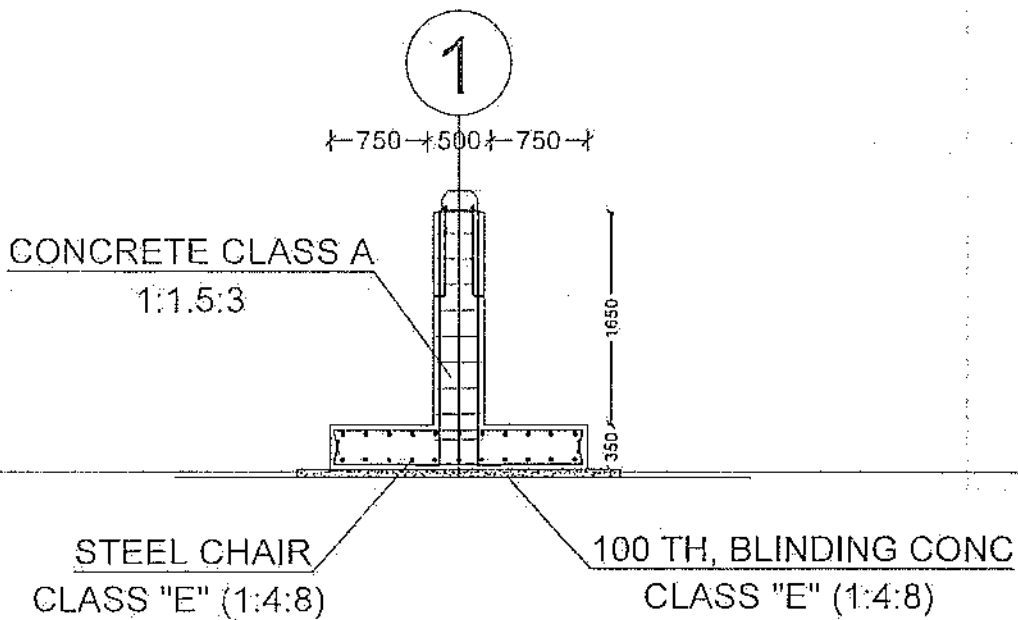


**FOUNDATION ELEVATION**

*Handwritten signature*



FOUNDATION FOR CABLE



FOUNDATION FOR CABLE  
ELEVATION

**BAR BENDING SCHEDULE**

MK	SIZE (MM)	NO	CUT LENGTH (MM)	SHAPE	WEIGHT (KG)
01	Ø 18	40	2400		
02	Ø 18	64	2300		
03	Ø 16	16	1200		
04	Ø 10	40	1700		

PROJECT		30M GUYED MAST TOWER IN AFGHANISTAN T.LICOM.			
TITLE		FOUNDATION PLAN			
SCALE	DRAWN	DESIGNED	CHECKED	APPROVED	DATE
DRG. NO.	Salaam - TWR30GM - 03				REVISION

*[Handwritten signature]*

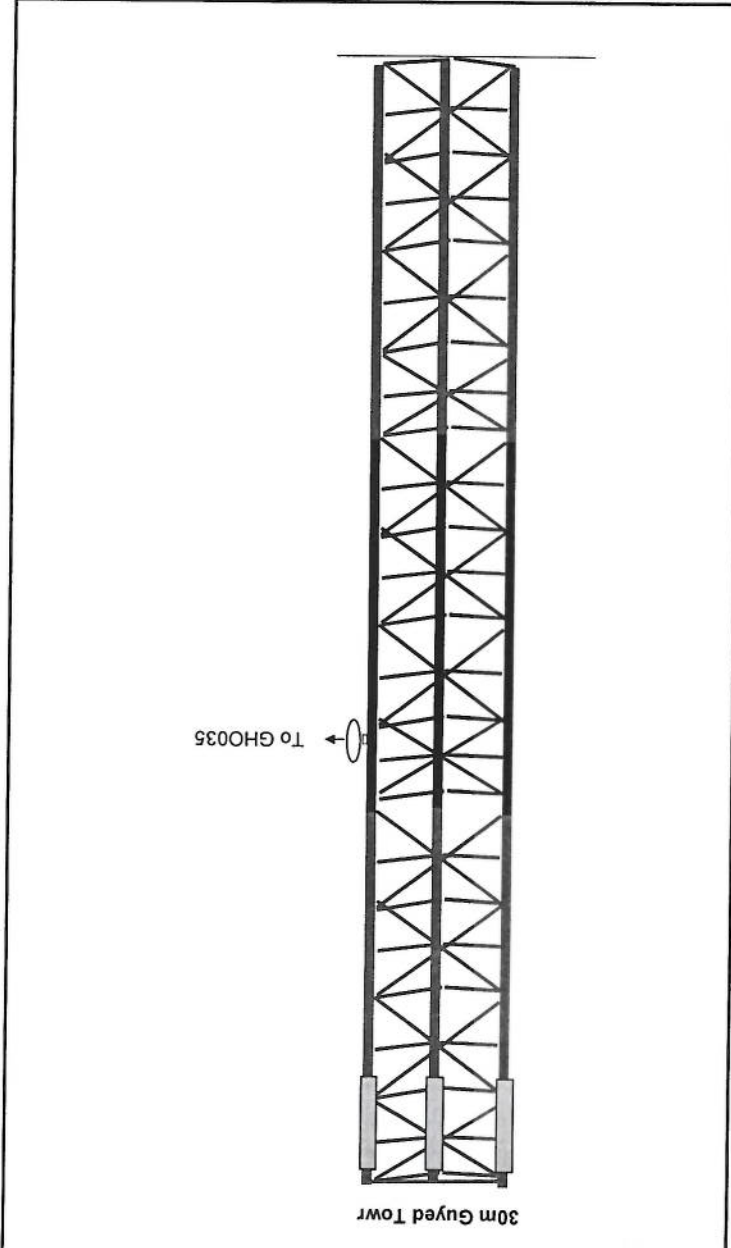
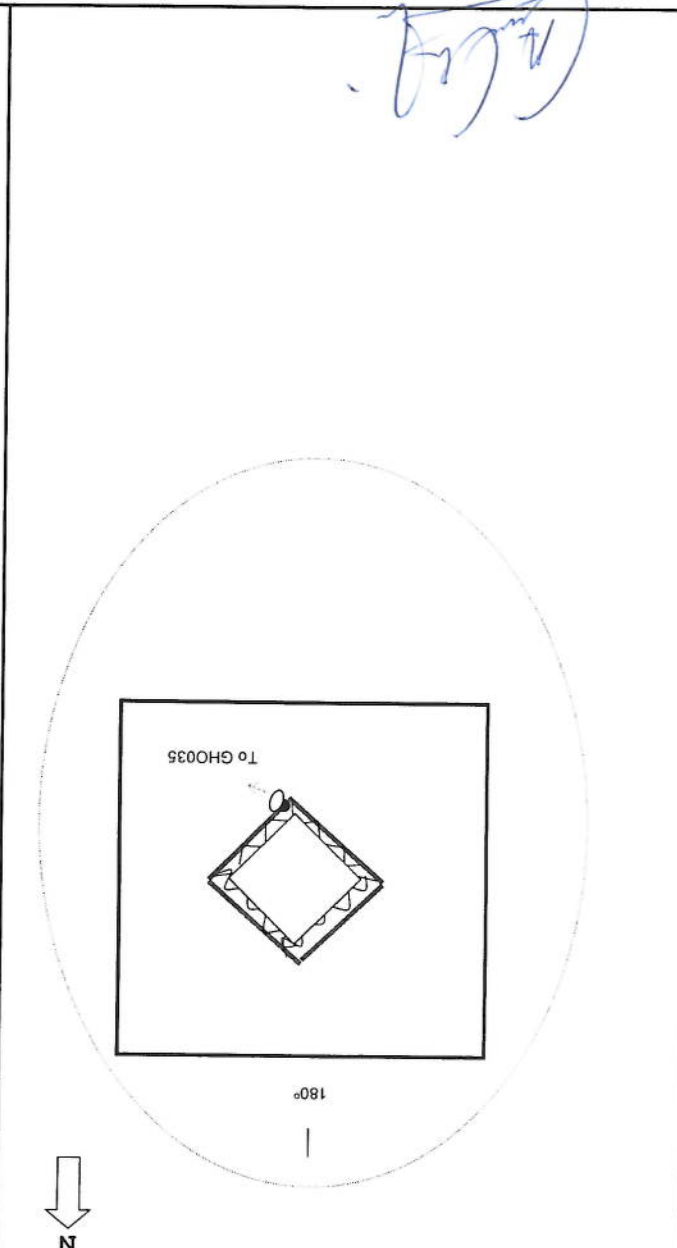


Site ID	GH0004 relocation		Candidate				
New Lat	33.22432		New long	64.36921			
Location Name	جوله ماهی زرگی منطقه نیلی		District	ولسوالی تیوره		Province	نور
Type of Property	Private?	Gov?	Gov?	Owner Accessible?	Gov	Private?	
Property owner				Yes			
Property owner contact							
Contract Agreement Negotiated?	Yes: v	No:	Ongoing:				
Site type	RT:	GF:					
Land type	Desert level	Hill	Mountainouse	City	Rural	Rocky	
Access Road available	Yes:	No: No					
ss road needed			Length "1000m":	Width "4m":	سرکی آن به طول 1 کیلومتر هموار کاری میخواد		
Needed tower type	GF	GM	v	RT			
Needed tower height	According to						
Boundary wall needed	One side:		2 sides:		3 sides:		4 sides: v
Boundary wall length							57m
Guardroom needed	Yes						
Toilet/Washroom	Yes						
Wall Fence needed	Yes						
RT site							
Building type	concrete						
No of floors	3m						
Building height	13.5m*15m after smooth						
RT available area	General view		Panaromic (45°) 8 photos				
Location photo record	Access Direction		3Phs				

Note:

انواع خای سایت مطابق ضرورت وجود دارد و یک کیلومتر سرکی سایت نیاز به هموار کاری دارد  
 نوعیت زمین آن خای میباشند. انجنیر احمد ستر عطیمی انجنیر ساجدانی زون هرات

SITE	GH0004		CAND	1	Ver	1	TYPE	Guyed Tower		
ADDRESS:	District	Taiwara	Province	Ghor						
NAME:	جولہ ماہی زریں کلاں ضلع، ایف بی									
GPS COORDINATE		Lat	33.22432		Long	64.36921				
DATE		3/10/2024								
DISTANT SITE NAME	TX	RX	VLAN	ANTENNA SIZE	BEARING	Distance (km)	HEIGHT OF ANTENNA IN TOWER	TX Power + RX level		
GH0035				0.6	212	6	20			



VERTICAL VIEW PLAN 1

HORIZONTAL VIEW PLAN 1