



امارت اسلامی افغانستان
هیئت رهبری شرکت های امارتی



د افغانستان اسلامی امارت
د امارتی شرکتونو رهبری پلاوی



Islamic Emirate of Afghanistan Afghan Telecom Corporation

د افغان تیلی کام مخابراتی امارتی شرکت لوی ریاست
د مالی او اداری معاونیت
د تدارکاتو ریاست
د پیرو دلو امریت
د اجناسو او خدماتو پیرو دلو مدیریت

(موضوع: اجرا و تطبیق پروژه های فایبرنوری زون کندهار)

{3321}

شماره درخواست نرخدهی:

{1445/10/19}

تاریخ صدور درخواست نرخدهی به قمری:

{1403/2/9}

تاریخ صدور درخواست نرخدهی به شمسی:

جنس فوق ضرورت: معاونیت عملیاتی سیمدار (مدیریت پلان پروژه های فایبرنوری)

تاریخ ترتیب استعلام: (19 / 10 / 1445)

- (1) اداره {نام اداره تدارکاتی را درج کنید} تخصیص بودجه لازم برای تدارک اجناس/ خدمات غیر مشورتی مندرج این درخواست را دارد.
- (2) آفر سربسته شما الی {تاریخ و وقت را درج کنید} یا قبل از آن به دفتر {مدیریت خریداری امریت تهیه و تدارکات شرکت افغان تیلیکام} تسلیم داده شود.
- (3) آفر ها نیکه بعد از میعاد تسلیمی ارائه گردند، بدون اینکه باز شود مسترد می گردد. پاکت حاوی آفر باید به صورت واضح عبارت نرخ برای {نام اجناس / خدمات غیر مشورتی را درج کنید} نشانی شده باشد.
- (4) آفر ارائه شده در آفرها باید الی مدت (30) روز تقویمی سر از تاریخ ختم میعاد تسلیمی آفرها اعتبار داشته باشد.
- (5) در صورت تغییر در مقدار نیازمندی، اداره می تواند مقدار نیازمندی تقاضا شده را الی (25) فیصد زیاد و یا کم نماید، مشروط به اینکه قیمت مجموعی آن از حدود صلاحیت پولی برای درخواست نرخ گیری تجاوز ننماید.
- (6) ترجیح داخلی مطابق حکم چهارم طرز العمل تدارکات قابل اجرا است. {مورد ترجیح داخلی و فیصدی آنرا درج نمائید}.
- (7) آفر گشائی در محضر عام حتمی نبوده و فرمایش دهنده مکلف به قبول نازلترین نرخ نمی باشد. در صورت رد هر یک یا تمام آفرها فرمایش دهنده کدام مسؤلیت در قبال داوطلب تهیه/ارائه کننده ندارد.
- (8) آفر دهنده اسناد ذیل را با آفر خویش ضمیمه می نماید:
 - 1- جواز تجارتي/ فعالیت/ کار قابل اعتبار؛
 - 2- نمبر تشخیصیه مالیه؛
 - 3- اجازه نامه تولید کننده (در صورت لزوم).
 - 4-
- (9) سند نرخ گیری تکمیل و توسط شخص با صلاحیت یا نماینده تهیه/ ارائه کننده در هر صفحه مهر امضاء شده باشد.
نام کارمند صادر کننده درخواست نرخ گیری:

امضاء هیئت

امضاء هیئت

امضاء هیئت

جدول اقلام و قیمت ها

شماره	اسم و تشریح با مشخصات تخنیکي اقلام	واحد	مقدار	قیمت فی واحد به افغانی	قیمت مجموعی به افغانی
1	کندنکاری ، پایپ و کیبل اندازی ساحات عادی عمق 2 متر مطابق رهنمود شماره 5.1	متر	8000		
2	کندنکاری ساحات سنگ فرش و یا کانکریت عمق 2 متر مطابق رهنمود شماره 5.2	متر	1500		
3	کندنکاری ، پایپ و کیبل اندازی ساحات بورینگ عمق 2 متر مطابق رهنمود شماره 5.3	متر	3500		
4	کندنکاری ، پایپ و کیبل اندازی ساحات سخره و کوهزار عمق 1.2 متر مطابق رهنمود شماره 5.4	متر	800		
5	اعمار هندهول مکمل کانکریتی سائز کوچک مطابق رهنمود شماره 5.5	باب	10		
مجموع قیمت به ارقام بشمول مالیات : عدد					
مجموع قیمت به حروف بشمول مالیات:					
مجموع مبلغ مالیات به ارقام و حروف:					
مجموع قیمت به ارقام بدون مالیات: عدد (قابل پرداخت)					
مجموع قیمت به حروف بدون مالیات (قابل پرداخت)					
مدت ضمانت (ورانتی/ گرننتی) بعد از تاریخ اكمال:					
مشخصات ضم پیشنهاد می باشد:					
یاداشت : هرگاه شرکت میخواهند انصراف کند باید از تاریخ استعلام نرخگیری الی دو یوم انصراف خود را بطور رسمی ارایه نماید. شرکت برنده مکلف است که بعد از برنده شدن باید جنس/خدمات را در ظرف یک هفته ارایه نماید.					

مشخصات تخنیکي اجناس

شماره	اقلام	مشخصات
		آدرس مشخص شرکت: ایمیل آدرس شرکت:

شماره	اقلام	مشخصات
	اسم تهیه/ ارائه کننده: اسم شخص یا نماینده با صلاحیت تهیه/ ارائه کننده: امضای شخص یا نماینده تهیه/ ارائه کننده: تاریخ: شماره تلفون حتمی:	مهر تهیه/ ارائه کننده

یادداشت: فرمایش گیرنده کاپی رهنمود، ساخت و مدل، بروشور و یا فهرست تجهیزات یا خدماتی را که اكمال می نماید
 ذمیه نماید. معلومات فوق جهت ارزیابی مؤثر آفرها استفاده می گردد.

شرایط تدارک و پرداخت

شرایط ذیل صرف با موافقه تحریری فرمایش دهنده قابل تغییر می باشد.

- (1) تهیه کننده مکلف به پرداخت تأمینات و تضمینات می باشد، تأمینات از سر جمع پول 5 الی 15 فیصد اخذ میگردد و بعد از تکمیل و رانتهی به اکانت شرکت انتقال میگردد.
- (2) بعد از اكمال خدمات غیر مشورتی/ تهیه اجناس، تهیه/ ارائه کننده باید نسخه اصلی و (2) کاپی بل (Invoice) را به فرمایش دهنده تسلیم نماید؛
- (3) پرداخت توسط فرمایش دهنده، طی مدت (30) روز کاری درمقابل مقدار واقعی اجناس/خدمات غیر مشورتی تهیه شده صورت می گیرد.
- (4) فرمایش دهنده میتواند در حالات ذیل با ارسال اطلاعیه کتبی به تهیه/ ارائه کننده، امر خریداری را کاملاً یا قسماً فسخ نماید:
 - 1- تهیه/ ارائه کننده موفق به تحویل بخش یا تمام اجناس در طرف مدت معینه در امر خریداری نشود؛
 - 2- تهیه/ ارائه کننده موفق به اجرای مکلفیت های دیگر تحت امر خریداری نشود.
 - 3- هرگاه در اجناس اكمال شده یا خدمات ارائه شده نواقص و یا کاستی ها مشاهده گردد، تهیه/ ارائه کننده مکلف به رفع نواقص و کاستی ها در مدت (3) روز کاری بعد از دریافت اطلاعیه در مورد می باشد، در غیر آن فرمایش دهنده می تواند امر خریداری را فسخ نماید.
 - 4- هرگاه تهیه/ ارائه کننده، در جریان داوطلبی و یا حین اجرای وظایف محوله تحت امر خریداری اقدام به فساد و تقلب نموده باشد.
- (5) هرگاه در درخواست نرخ گیری میعاد ضمانت (وارنتی/ گرنتی) تصریح گردیده باشد، تهیه/ ارائه کننده مکلف به تعویض در طول مدت معینه می باشد.

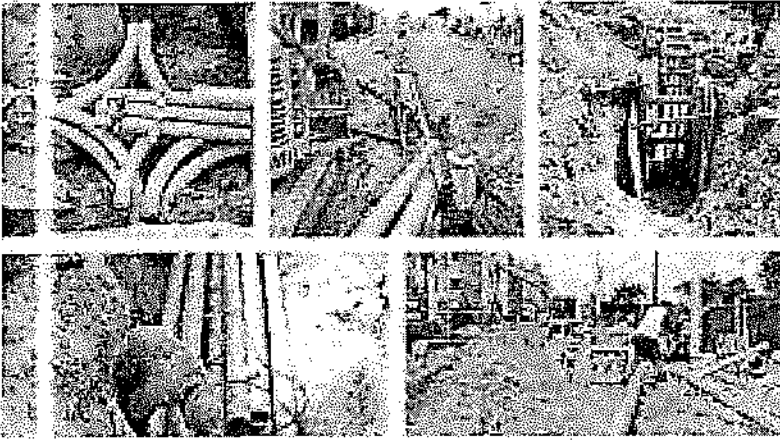
اصلاح اشتباهات محاسباتی

- (1) اشتباهات محاسباتی طور ذیل تصحیح می گردد:

- 1- در صورت تفاوت میان مبلغ به ارقام و حروف، مبلغ به حروف قابل اعتبار می باشد؛
- 2- در صورتیکه تفاوت میان قیمت فی واحد و قیمت مجموعی وجود داشته باشد، قیمت فی واحد برای ارزیابی قیمت ها و ترتیب امر خریداری قابل اعتبار می باشد؛
- 3- در صورت موجودیت تفاوت میان نرخ فی واحد و قیمت مجموعی (حاصل ضرب مقدار در نرخ فی واحد)، نرخ فی واحد قابل اعتبار می باشد، هرگاه از نظر فرمایش دهنده اشتباه در نقاط اعشاری در قیمت فی واحد برجسته باشد، در این صورت قیمت مجموعی اقلام طوریکه نرخ داده شده است قابل اعتبار بوده و قیمت فی واحد باید اصلاح شود.
- 4- فرمایش دهنده مطابق مندرجات فوق اشتباهات محاسبوی را اصلاح و بعد از اخذ موافقه کتبی داوطلب در قیمت مجموعی آفر محاسبه می نماید.
- 5- داوطلب مکلف به پذیرش اشتباهات محاسبوی در آفر خویش می باشد. در صورت عدم پذیرش اشتباهات محاسبوی توسط داوطلب، آفر وی رد می گردد.



افغان
Afghan



Framework

Scope of work

مشخصات Frame Work ولایات زون کندهار (کندهار،
زابل، هلمند و نیمروز)

د افغان ټیلی کام مخابراتی شرکت
کلورم پور، د پست پارسل تعمیر
محمدجان خان و اب
کابل - افغانستان
تاریخ: 1403

محتویات:

- 1 معرفی شرکت افغان تیلی کام: 1.....
- 2 معلومات عمومی در مورد قرارداد بطور چارچوکاتی (Frame Work): 1.....
- 3 هدف Frame Work: 1.....
- 4 مشخصات و نیازمندی: 1.....
- 5 نیازمندی / روش کندنکاری و تطبیق پروژه: 2.....
 - 5.1 روش کندنکاری در ساحات عادی (خامه): 2.....
 - 5.2 روش کندن کاری ساحات سنگ فرش و یا کانکریت: 2.....
 - 5.3 روش کندنکاری ساحات بورینگ: 3.....
 - 5.4 روش کندنکاری ساحات سخره و کوه زار: 3.....
 - 5.5 اعمار هندهول سائز کوچک: 3.....
- 6 مسولیت های شرکت افغان تیلی کام و شرکت قراردادی: 4.....
 - 6.1 مسولیت های افغان تیلی کام: 4.....
 - 6.2 مسولیت های شرکت قراردادی: 5.....

1 معرفی شرکت افغان تیلی کام:

افغان تیلی کام بتاريخ 13 سپتمبر سال 2005 میلادی به حیث یک شرکت مکمل مخابراتی عرض وجود نمود. شرکت افغان تیلی کام بعد از تاسیس به یگانه شرکت که خدمات موبایل GSM/3G سلام، خدمات فایبر نوری، خدمات تلفون های دیجیتال لیندار، خدمات انترنیت DSL، خدمات انترنیت وایمکس، خدمات انترنیت Dial Up و خدمات VCN را در سطح کشور عرضه میدارد مبدل گردیده است.

علاوه برین، افغان تیلی کام یگانه شرکت مخابراتی است که شبکه مخابراتی تمامی دواير دولتی بشمول تمام وزارت خانه ها و سایر دفاتر دولتی و غیردولتی را تهیه میدارد که شامل خدمات مخابره صوتی، انترنیت و سهولت ویدو کانفرانس برای این دواير میباشد و فعالیت مخابراتی شرکت افغان تیلی کام نیز از جانب وزارت مخابرات دولت جمهوری اسلامی افغانستان تصویب گردیده است. افغان تیلی کام 155 شهر های کوچک و بزرگ و 34 ولایت کشور را تحت پوشش قرار داده و به زودی تمامی 355 ولسوالی های کشور را نیز تحت پوشش قرار خواهد داد.

2 معلومات عمومی در مورد قرارداد بطور چارچوکاتی (Frame Work):

شرکت افغان تیلی کام مسول تطبیق پروژه های فایبر نوری، کیبل مسی و حفظ مراقبت آن در تمام افغانستان میباشد. جهت تطبیق پروژه ها در زون کندز (کندز، بغلان، تخار و بدخشان) کار های کندنکاری، پیپ اندازی، کیبل اندازی، هنهول سازی و سایر کار های ساختمانی جهت اتصال دواير دولتی و غیر دولتی که مشخصات آن درج جدول مشخصات گردیده ضرورت دارد. بناً جهت تطبیق امور فوق الذکر خواهان عقد قرارداد با یکی از شرکت های ساختمانی که دارای تجربه کافی درین راستا بوده میباشد.

3 هدف Frame Work:

شرکت افغان تیلی کام جهت جلوگیری از سکتگی درارانیه خدمات، سرعت بخشیدن، موثریت و مثریت کار های تمدید کیبل فایبر نوری و کیبل مسی در زون کندز (کندز، بغلان، تخار و بدخشان) لازم میداند تا کار های تمدید کیبل فایبر نوری و مسی را بطور قرارداد چارچوکاتی (Frame Work) به یکی از شرکت قراردادی واگذار نموده تا در تطبیق آن تاخیر وارد نگردیده و در وقت معینه آن تکمیل گردد که موثریت آن طور ذیل اراه میگردد.

- خدمات مخابراتی به ادارات دولتی و خصوصی به اسرع وقت بدون سکتگی ارایه میگردد؛
- ساده سازی پروسه تدارکاتی؛
- باعث رضایت و جلب جذب مشترکین بیشتر؛
- شبکه موجوده که به اثر حوادث طبیعی متضرر توسط قرارداد ذکر شده به اسرع وقت ترمیم و بازسازی میگردد؛
- تمدید شبکه فایبر نوری در جریان پروژه های سرک سازی اداره محترم شهر والی.

4 مشخصات و نیازمندی:

شماره	تفصیلات	واحد	اندازه تخمینی حد اقل	قیمت تخمینی فی واحد	قیمت مجموعی حد اقل	قیمت مجموعی حد اعظم
1	کندنکاری، پایپ و کیبل اندازی ساحات عادی عمق 2 متر مطابق رهنمود شماره 5.1	متر	8,000			
2	کندنکاری ساحات سنگ فرش و یا کاتکریت عمق 2 متر مطابق رهنمود شماره 5.2	متر	1,500			
3	کندنکاری، پایپ و کیبل اندازی ساحات بورینگ عمق 2 متر مطابق رهنمود شماره 5.3	متر	3,500			
4	کندنکاری، پایپ و کیبل اندازی ساحات سخره و کوهزار عمق 1.2 متر مطابق رهنمود شماره 5.4	متر	800			
5	اعمار هندهول مکمل کاتکریتی سایز کوچک مطابق رهنمود شماره 5.5	باب	10			
قیمت مجموعی (افغانی)						

5 نیازمندی/ روش کندنکاری و تطبیق پروژه:

5.1 روش کندنکاری در ساحات عادی (خامه):

- کندنکاری ساحات خامه به عمق 200، عرض 40 الی 60 سانتی متر (کندنکاری ساحات خامه و عادی نظر به نیازمندی از 80 الی 300 سانتی متر عمق صورت خواهد گرفت بنا در صورت افزایش و کاهش در عمق کندنکاری به اساس نرخ فی واحد که به عمق کندنکاری 200 سانتی متر ارایه شده به اساس فارمول ذیل محاسبه خواهد شد که در این صورت احجام حد اقل و حد اکثر ان متغیر و قیمت حد اعظم در نظر گرفته اجرا میگردد)؛

$$\text{طول کندنکاری انجام شده (متر)} \times \text{عمق کندنکاری انجام شده (متر)} = \text{متر اژ احجام انجام شده}$$
$$\text{عمق کندنکاری قرارداد شده (2متر)}$$

- پاک نمودن کف کندنکاری شده از سنگ ریزهای نوک تیز؛
- فرش ساحه کندنکاری شده از ریگ/خاک میده (غریبل شده) به ضخامت 10 سانتی متر؛
- پایپ اندازی بشکل معیاری؛
- فرش از ریگ/خاک میده (غریبل شده) به ضخامت 20 سانتی متر بالای پایپ HDPE؛
- فرش نمودن خاک نرمه درجه دوم بدون سنگریزه های کلان به ضخامت 50 سانتی متر؛
- فرش فیته خطر بعد از 70 سانتی متر پرکاری؛
- پرکاری مکمل، کمپکشن و تپک به وزن 400 kg؛
- کیبل اندازی توسط ماشین کیبل بلوینگ و کیبل راد؛

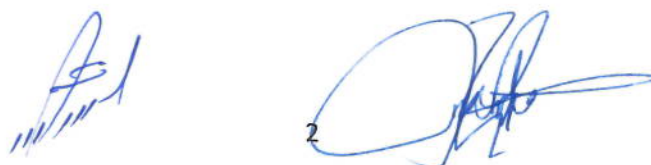
نوت: ساحه عادی نظر به ولایات دیگر سخت میباشد.

5.2 روش کندن کاری ساحات سنگ فرش و یا کانکریت:

- کندن کاری ساحات کانکریت و سنگ فرش به عمق 200، عرض 40 الی 60 سانتی متر (کندنکاری ساحات خامه و عادی نظر به نیازمندی از 80 الی 300 سانتی متر عمق صورت خواهد گرفت بنا در صورت افزایش و کاهش در عمق کندنکاری به اساس نرخ فی واحد که به عمق کندنکاری 200 سانتی متر ارایه شده به اساس فارمول ذیل محاسبه خواهد شد که در این صورت احجام حد اقل و حد اکثر ان متغیر و قیمت حد اعظم در نظر گرفته اجرا میگردد)؛

$$\text{طول کندنکاری انجام شده (متر)} \times \text{عمق کندنکاری انجام شده (متر)} = \text{متر اژ احجام انجام شده}$$
$$\text{عمق کندنکاری قرارداد شده (2متر)}$$

- پاک نمودن کف کندنکاری شده از سنگ ریزهای نوک تیز؛
- فرش ساحه کندنکاری شده از ریگ/خاک میده (غریبل شده) به ضخامت 10 سانتی متر؛
- پایپ اندازی بشکل معیاری؛
- فرش از ریگ/خاک میده (غریبل شده) به ضخامت 20 سانتی متر بالای پایپ HDPE؛
- فرش نمودن خاک نرمه درجه دوم بدون سنگریزه های کلان به ضخامت 50 سانتی متر؛
- فرش فیته خطر بعد از 70 سانتی متر پرکاری؛
- پرکاری مکمل، اب گیری در هر 30 سانتی متر و کمپکشن ساحات کندنکاری شده که در آینده نشست نکند؛
- کیبل اندازی توسط ماشین کیبل بلوینگ و کیبل راد؛



5.3 روش کندنکاری ساحات بورینگ:

- بورینگ به عمق 200 سانتی متر (کندنکاری ساحات بور نظر به نیازمندی از 150 الی 250 سانتی متر عمق صورت خواهد گرفت)؛
- بورنمودن ساحات به قطر $20\% \pm 6 \text{ inch}$ طور افقی؛
- پاک نمودن کف کندنکاری شده از سنگ ریزهای نوک تیز؛
- فرش ساحه کندنکاری شده از ریگ/خاک میده (غربیل شده) به ضخامت 10 سانتی متر؛
- پایپ اندازی بشکل معیاری؛
- فرش از ریگ/خاک میده (غربیل شده) به ضخامت 20 سانتی متر بالای پایپ HDPE؛
- فرش نمودن خاک نرمه درجه دوم بدون سنگریزه های کلان به ضخامت 50 سانتی متر؛
- فرش فینه خطر بعد از 70 سانتی متر پرکاری؛
- پرکاری مکمل، اب گیری در هر 30 سانتی متر و کمپکشن ساحات کندنکاری شده که در آینده نشست نکند؛
- کیبل اندازی توسط ماشین کیبل بلوینگ و کیبل راد؛

5.4 روش کندنکاری ساحات سخره و کوه زار:

- کندن کاری به عمق 120، عرض 40 الی 60 سانتی متر (کندنکاری ساحات سخره و کوهزار نظر به نیازمندی از 80 الی 180 سانتی متر عمق صورت خواهد گرفت بنا در صورت افزایش و کاهش در عمق کندنکاری به اساس نرخ فی واحد که به عمق کندنکاری 120 سانتی متر ارایه شده به اساس فارمول ذیل محاسبه خواهد شد که در این صورت احجام حد اقل و حد اکثر ان متغیر و قیمت حد اعظم در نظر گرفته اجرا میگردد)؛

$$\text{طول کندنکاری انجام شده (متر)} \times \text{عمق کندنکاری انجام شده (متر)} = \text{متر} \times \text{احجام انجام شده}$$

عمق کندنکاری قرارداد شده (1.2 متر)

- پاک نمودن کف کندنکاری شده از سنگ ریزهای نوک تیز؛
- فرش ساحه کندنکاری شده از ریگ/خاک میده (غربیل شده) به ضخامت 10 سانتی متر؛
- پایپ اندازی بشکل معیاری؛
- فرش از ریگ/خاک میده (غربیل شده) به ضخامت 20 سانتی متر بالای پایپ HDPE؛
- فرش نمودن خاک نرمه درجه دوم بدون سنگریزه های کلان به ضخامت 50 سانتی متر؛
- فرش فینه خطر بعد از 70 سانتی متر پرکاری؛
- پرکاری مکمل، کمپکشن و تپک به وزن 400 kg؛
- کیبل اندازی توسط ماشین کیبل بلوینگ و کیبل راد؛

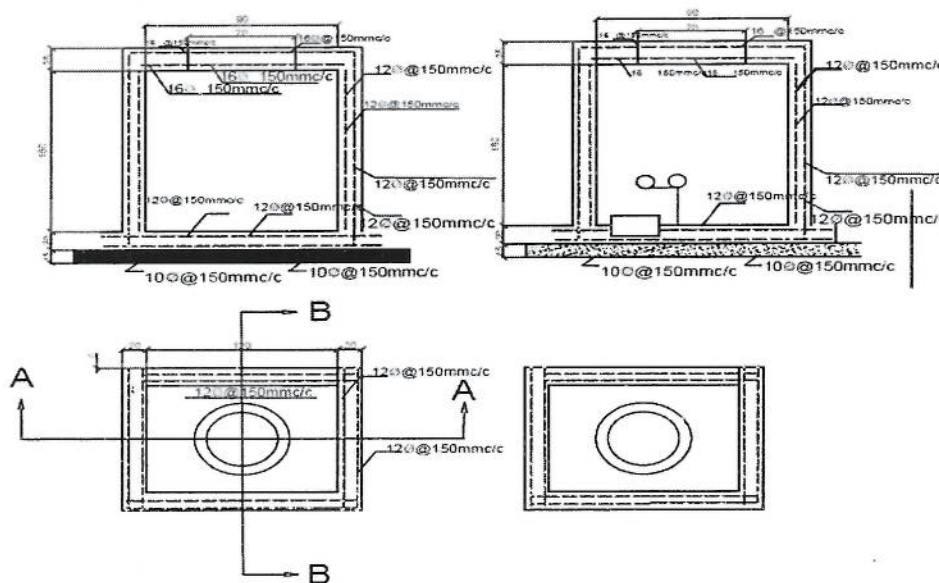
5.5 اعمار هندهول سایز کوچک:

- کندن کاری برای اعمار هندهول به اندازه ذیل:
 - عمق 240 سانتی متر؛
 - عرض 160 سانتی متر؛
 - طول 160 سانتی متر.
- اعمار نمودن هندهول با ابعاد ذیل مطابق مشخصات درج شده شکل ذیل؛
 - عمق 180 سانتی متر؛
 - عرض 90 سانتی متر؛
 - طول 90 سانتی متر.
- مارک کانکریت 250؛
 - یک قسمت سمنت؛





3

- دو قسمت ریگ ماسه؛
- یک قسمت جغل (کرش بادامی)؛
- تهیه سقف هندهول هم سطح زمین/ پیاده رو؛
- درج نقاط GPS هندهول در جدول؛
- تمدید پایپ (HDPE) از وسط دیوار هندهول طبق نقشه شماره 4؛
- تمام نقاط GPS هندهول ها درج جدول؛
- تهیه و نصب سرپوش به قطر 70 سانتی متر، چودنی قفل دار به وزن 70 کیلو گرام و چپ راست دار همراهی ماستر کلید مارک AFTEL؛
- نصب برکت و فوم نمودن سرپایپ در هندهول.



6 مسولیت های شرکت افغان تیلی کام و شرکت قراردادی:

- 6.1 مسولیت های افغان تیلی کام:**
- کتاب ژورنال از طرف شرکت افغان تیلی کام برای اجرای کار روزمره پروژه برای سوپروایزران دو جانب بدسترس شان قرار گرفته و پیشرفت کار و نواقص بطور روزمره در آن درج گردد بعد از تکمیل پروژه نواقصاتی که در پروژه میباشد باید در 10 روز حل و ترمیم نمایند.
 - مسولیت سروی و پلان هر پروژه و یا مسیر بدوش شرکت افغان تیلی کام بوده، و به شرکت قراردادی جهت تطبیق سپرده میشود.
 - متراژ و اندازه گیری دقیق کار اجرا شده در محضر شرکت قراردادی بدوش شرکت افغان تیلی کام میباشد.
 - مسولیت تهیه نمودن کیبل فایبر نوری، کیبل مسی، پیپ HDPE، فیته خطر و پایه فلزی بدوش شرکت افغان تیلی کام میباشد.

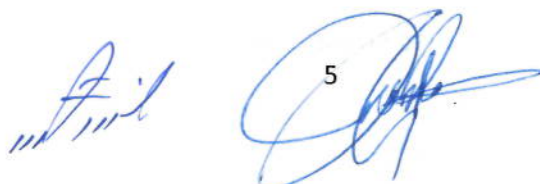



6.2 مسولیت های شرکت قراردادی:

- قراردادی باید وسایل کاری کافی مانند (بیل ، کلند ، جبل ، کراچی دستی ، ماشین کمپکشن ، ماشین قطع کانکریت ، و غیره ، ماشین میکتر کانکریت، تانکر آب، اسکواتور، کیبل راد، واتر پمپ، جنراتور، ماشین کیبل اندازی، البسه محافظوی کارگران و غیره وسایل وسامان الات ساختمانی مورد ضرورت نظریه پروژ های ساختمانی) داشته باشد.
- یک نفر انجینر لیسانس ساختمانی فارغ از رشته ساختمانی با تجربه 2 سال که آشنایی کامل همرا ی پروگرامهای Auto CAD و GIS داشته باشد و حداقل یک سوپروایزر که فارغ التحصیل صنف دوازده با تجربه 3 سال در امور ساختمانی مشابه در ساحات کار ضروری پنداشته می شود که باید از طرف قراردادی استخدام گردد.
- قراردادی مکلف به رعایت جدول زمانی و تطبیق پلان های کاری تعیین شده قرارداد می باشد.
- قراردادی مکلف است تا روزانه گزارش پیشرفت کار و پلان کاری آینده خویش را ذریعه ایمیل به مسولین ریاست تخنیکی سیمدار ارسال نماید.
- پرداخت هر نوع خسارات ناشی از خسارات کندنکاری و ترمیم دوباره ان به حالت اولی بدوش قراردادی می باشد .
- در صورتیکه کار ساختمانی از قبیل اعمار منهول ، عمق کندنکاری ، کانکریت ریزی و غیره مطابق استاندارد مندرج قرار داد نباشد، قراردادی مجبور و مکلف است که کار را دوباره طبق استاندارد قرارداد انجام دهد.
- قراردادی (شرکت اولی) نمی تواند اجرای پروژهای ساختمانی افغان تیلی کام رابه شرکت دومی ویا دیگر شرکت ها و گروپ ها اضافه از 20% واگذار نماید.
- مواد ساختمانی از قبیل سمنت تولید کشور، ریگ ، سنگ کرش ، سیخ و غیره مواد ساختمانی با کیفیت عالی از بازار استفاده گردد.
- قراردادی مکلف به تهیه و تسلیم نقشه (AS BUILD DRAWING) به افغان تیلی کام بعد از تکمیل هر پروژه می باشد.
- هر نوع کندنکاری که صورت میگیرد خاک های اضافی از ساحه برداشته شود و بصورت اساسی پاک کاری و به حالت اولی آورده شود سنگ فرش - کانکریت و غیر در نظر گرفته شود. همچنان در تمام جاهای که کندنکاری صورت میگرد سرکیبل های فایبر و CCN باید به اندازه 15 سانتی متر خاک غربیل شده انداخته شود.
- بجز از تهیه نمودن کیبل فایبر نوری، کیبل مسی ، پپ HDPE، فیته خطر و پایه که بدوش افغان تیلی کام میباشد ، تهیه سایر مواد و وسایل که درج مشخصات گردیده بدوش شرکت قراردادی میباشد.
- اگر قراردادی از مواد بی کیفیت استفاده نماید، شرکت افغان تیلی کام بدون در نظر داشت مصرف قراردادی جنس را مسترد و قراردادی مکلف است اجناس درست را با کیفیت عالی استفاده نموده و بعد از تاییدی ریاست تخنیکی سیمدار قابل قبول خواهد بود.
- مسولیت انتقال اجناس الی ساحات کار بدوش شرکت قراردادی میباشد.
- قراردادی مکلف به تسلیمی چک لست سایت همرا با نقشه مسیر تکمیل شده به شرکت افغان تیلی کام الی یک هفته بعد از تکمیل سایت و یا مسیر مربوطه میباشد.
- انتقال اجناس از گدام مهتاب قعله به زون مربوطه و ساحه کاربردش قراردادی میباشد.

جدول زمانی تکمیل فعالیت های پروژه Frame Work زون مرکز									
نوعیت کار/ ساحه	کندن کاری		پایپ اندازی، فرش فیته ، تپک کاری و پرکاری		تمدید کیبل فایبر		بورکاری		ملاحظات
	اندازه/متر	زمان/روز	اندازه/متر	زمان/روز	اندازه/متر	زمان/روز	اندازه/متر	زمان/روز	
ساحه نرمه	350	دریک روز	350	دریک روز	500	دریک روز	200	دریک روز	
ساحه سخره وکوه زار	50	دریک روز	50	دریک روز	500	دریک روز	35	دریک روز	
ساحه کانکریت/ سنگ فرش	50	دریک روز	30	دریک روز	500	دریک روز	50	دریک روز	

5



	دریک روز	100	دریک روز	1000	دریک روز	500	دریک روز	500	ساحه نرمه خارج شهر
	0	0	0	0	0	0	دریک روز	1	اعمار MH/HH کانکریتی

Handwritten signature

Handwritten signature