



امارت اسلامی افغانستان  
هیئت رهبری شرکت های امارتی



د افغانستان اسلامی امارت  
د امارتی شرکتونو رهبری پلاوی



## Islamic Emirate of Afghanistan Afghan Telecom Corporation

د افغان تیلی کام مخابراتی امارتی شرکت لوی ریاست  
د مالی او اداری معاونیت  
د تدارکاتو ریاست  
د پیرو دلو آمریت  
د اجناسو او خدماتو پیرو دلو مدیریت

(موضوع : اعمار سایبان برای جنراتور، ذخیره تیل، BTS و دروازه سایت KAB-640)

{2576}

شماره درخواست نرخدهی:

{1445/8/20}

تاریخ صدور درخواست نرخدهی به قمری:

{1402/12/12}

تاریخ صدور درخواست نرخدهی به شمسی:

جنس فوق ضرورت : معاونیت عملیاتی بیسیم (آمریت RF&BSS)

## تاریخ ترتیب استعلام: ( 20 / 8 / 1445 )

- (1) اداره {نام اداره تدارکاتی را درج کنید} تخصیص بودجه لازم برای تدارک اجناس/ خدمات غیر مشورتی مندرج این درخواست را دارد.
- (2) آفر سربسته شما الی {تاریخ و وقت را درج کنید} یا قبل از آن به دفتر {مدیریت خریداری امریت تهیه و تدارکات شرکت افغان تیلیکام} تسلیم داده شود.
- (3) آفر ها نیکه بعد از میعاد تسلیمی ارائه گردند، بدون اینکه باز شود مسترد می گردد. پاکت حاوی آفر باید به صورت واضح عبارت نرخ برای {نام اجناس / خدمات غیر مشورتی را درج کنید} نشانی شده باشد.
- (4) آفر ارائه شده در آفرها باید الی مدت (30) روز تقویمی سر از تاریخ ختم میعاد تسلیمی آفرها اعتبار داشته باشد.
- (5) در صورت تغییر در مقدار نیازمندی، اداره می تواند مقدار نیازمندی تقاضا شده را الی (25) فیصد زیاد و یا کم نماید، مشروط به اینکه قیمت مجموعی آن از حدود صلاحیت پولی برای درخواست نرخ گیری تجاوز ننماید.
- (6) ترجیح داخلی مطابق حکم چهارم طرز العمل تدارکات قابل اجرا است. {مورد ترجیح داخلی و فیصدی آنرا درج نمائید}.
- (7) آفر گشائی در محضر عام حتمی نبوده و فرمایش دهنده مکلف به قبول نازلترین نرخ نمی باشد. در صورت رد هر یک یا تمام آفرها فرمایش دهنده کدام مسؤلیت در قبال داوطلب تهیه/ارائه کننده ندارد.
- (8) آفر دهنده اسناد ذیل را با آفر خویش ضمیمه می نماید:
  - 1- جواز تجارتي/ فعالیت/ کار قابل اعتبار؛
  - 2- نمبر تشخیصیه مالیه؛
  - 3- اجازه نامه تولید کننده (در صورت لزوم).
  - 4-
- (9) سند نرخ گیری تکمیل و توسط شخص با صلاحیت یا نماینده تهیه/ ارائه کننده در هر صفحه مهر امضاء شده باشد.  
نام کارمند صادر کننده درخواست نرخ گیری:

امضاء هیئت

امضاء هیئت

امضاء هیئت

## جدول اقلام و قیمت ها

شماره	اسم و تشریح با مشخصات تخنیکي اقلام	واحد	مقدار	قیمت فی واحد به افغانی	قیمت مجموعی به افغانی
1	اعمار یک سایبان BTS در سایت KAB640 مطابق مشخصات ضمیمه	PCS	1		
2	اعمار یک سایبان برای جنراتور و تانکی تیل در سایت KAB640 مطابق مشخصات ضمیمه	PCS	1		
3	تهیه و نصب دروازه فلزی فروفیل برای سایت مذکور به ابعاد (2/7*1/15) متر ارتفاع 2/7 و عرض یک متر پانزده سانتی	PCS	1		
مجموع قیمت به ارقام بشمول مالیات: عدد					
مجموع قیمت به حروف بشمول مالیات:					
مجموع مبلغ مالیات به ارقام و حروف:					
مجموع قیمت به ارقام بدون مالیات: عدد (قابل پرداخت)					
مجموع قیمت به حروف بدون مالیات (قابل پرداخت)					
مدت ضمانت (ورانتی/ گرننتی) بعد از تاریخ اكمال:					
مشخصات ضم پیشنهاد می باشد:					
یادداشت: هرگاه شرکت میخواهند انصراف کند باید از تاریخ استعلام نرخگیری الی دو یوم انصراف خود را بطور رسمی ارایه نماید. شرکت برنده مکلف است که بعد از برنده شدن باید جنس/خدمات را در ظرف یک هفته ارایه نماید.					

## مشخصات تخنیکي اجناس

شماره	اقلام	مشخصات
	آدرس مشخص شرکت: ایمیل آدرس شرکت:	
	اسم تهیه/ ارائه کننده: اسم شخص یا نماینده با صلاحیت تهیه/ ارائه کننده: امضای شخص یا نماینده تهیه/ ارائه کننده: تاریخ: شماره تلفون حتمی:	مهر تهیه/ ارائه کننده

یادداشت: فرمایش گیرنده کاپی رهنمود، ساخت و مدل، بروشور و یا فهرست تجهیزات یا خدماتی را که اکمال می نماید ضمیمه نماید. معلومات فوق جهت ارزیابی مؤثر آفرها استفاده می گردد.

### شرایط تدارک و پرداخت

شرایط ذیل صرف با موافقه تحریری فرمایش دهنده قابل تغییر می باشد.

- (1) تهیه کننده مکلف به پرداخت تأمینات و تضمینات می باشد، تأمینات از سر جمع پول 5 الی 15 فیصد اخذ میگردد و بعد از تکمیل و رانتهی به اکانت شرکت انتقال میگردد.
- (2) بعد از اکمال خدمات غیر مشورتی/تهیه اجناس، تهیه/ارائه کننده باید نسخه اصلی و (2) کاپی بل (Invoice) را به فرمایش دهنده تسلیم نماید؛
- (3) پرداخت توسط فرمایش دهنده، طی مدت (30) روز کاری درمقابل مقدار واقعی اجناس/خدمات غیر مشورتی تهیه شده صورت می گیرد.
- (4) فرمایش دهنده میتواند در حالات ذیل با ارسال اطلاعیه کتبی به تهیه/ارائه کننده، امر خریداری را کاملاً یا قسماً فسخ نماید:
  - 1- تهیه/ارائه کننده موفق به تحویل بخش یا تمام اجناس در ظرف مدت معینه در امر خریداری نشود؛
  - 2- تهیه/ارائه کننده موفق به اجرای مکلفیت های دیگر تحت امر خریداری نشود.
  - 3- هرگاه در اجناس اکمال شده یا خدمات ارائه شده نواقص و یا کاستی ها مشاهده گردد، تهیه/ارائه کننده مکلف به رفع نواقص و کاستی ها در مدت (3) روز کاری بعد از دریافت اطلاعیه در مورد می باشد، در غیر آن فرمایش دهنده می تواند امر خریداری را فسخ نماید.
  - 4- هرگاه تهیه/ارائه کننده، در جریان داوطلبی و یا حین اجرای وظایف محوله تحت امر خریداری اقدام به فساد و تقلب نموده باشد.
  - 5) هرگاه در درخواست نرخ گیری میعاد ضمانت (وارنتی/گرننتی) تصریح گردیده باشد، تهیه/ارائه کننده مکلف به تعویض در طول مدت معینه می باشد.

### اصلاح اشتباهات محاسبوی

(1) اشتباهات محاسبوی طور ذیل تصحیح می گردد:

- 1- در صورت تفاوت میان مبلغ به ارقام و حروف، مبلغ به حروف قابل اعتبار می باشد؛
- 2- در صورتیکه تفاوت میان قیمت فی واحد و قیمت مجموعی وجود داشته باشد، قیمت فی واحد برای ارزیابی قیمت ها و ترتیب امر خریداری قابل اعتبار می باشد؛
- 3- در صورت موجودیت تفاوت میان نرخ فی واحد و قیمت مجموعی (حاصل ضرب مقدار در نرخ فی واحد)، نرخ فی واحد قابل اعتبار می باشد، هرگاه از نظر فرمایش دهنده اشتباه در نقاط اعشاری در قیمت فی واحد برجسته باشد، در این صورت قیمت مجموعی اقلام طوریکه نرخ داده شده است قابل اعتبار بوده و قیمت فی واحد باید اصلاح شود.
- 4- فرمایش دهنده مطابق مندرجات فوق اشتباهات محاسبوی را اصلاح و بعد از اخذ موافقه کتبی داوطلب در قیمت مجموعی آفر محاسبه می نماید.
- 5- داوطلب مکلف به پذیرش اشتباهات محاسبوی در آفر خویش می باشد. در صورت عدم پذیرش اشتباهات محاسبوی توسط داوطلب، آفر وی رد می گردد.

## ژمن لیک

زه ( ) د ( ) زوی د ( ) شرکت چي ( ) جواز شمیري درلودونکی دی  
 رئیس/معاون په حیث دنده سرته رسوم.  
 ژمنه کوم که چیرې د ( ) شمېرې ( ) نېټې نرخ اخیستنې استعمال کي دشاملو (خدماتو/اجناسو) تدارکاتي طی  
 مراحلوڅخه وروسته دتهیه او آماده کولو گټونکی اعلان شوم په ذکر شوي شمیرې استعمال کي خدمات/اجناس د مشخصاتو مطابق به په  
 ( ) تقویمي ورځو کې د ( ) شمېرې استعمال مطابق تهیه او آماده کوم.  
 که چیرې ونه توانیدم د ذکر شوي شمیرې د نرخ اخیستنې په استعمال کي خدمات/اجناس په همدې ژمن لیک کې دتعیین شویو ورځو  
 په مدت کې تهیه او آماده کړل افغان تیلې کام مخابراتي شرکت چې یو امارتي او ملي شرکت ده حق لري چې په نورو تدارکاتي  
 پروسو کي دگډون اجازه را نه کړي په خپل اقرار کي صادق یم.

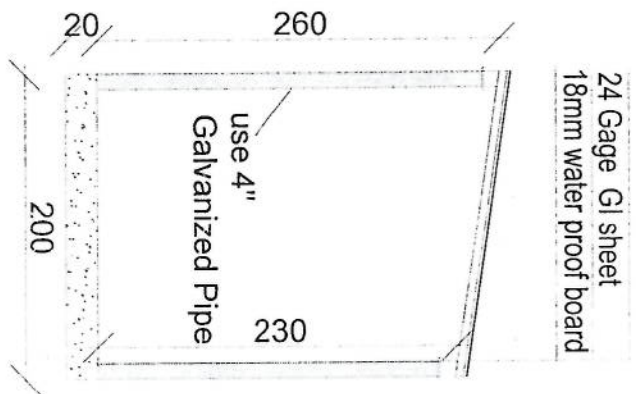
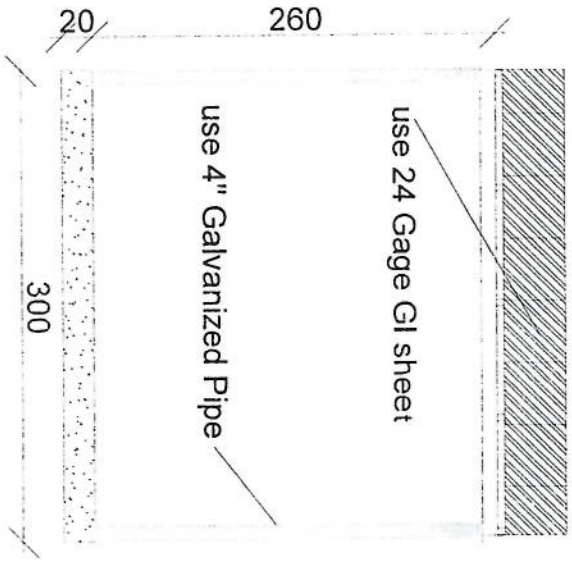
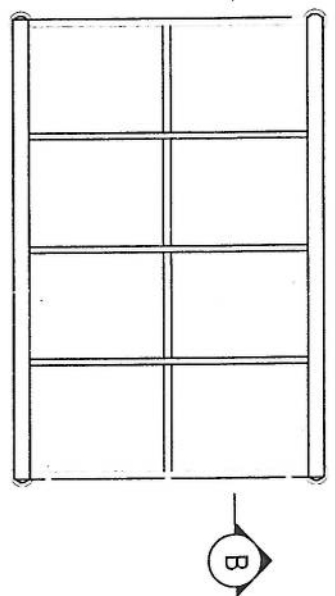
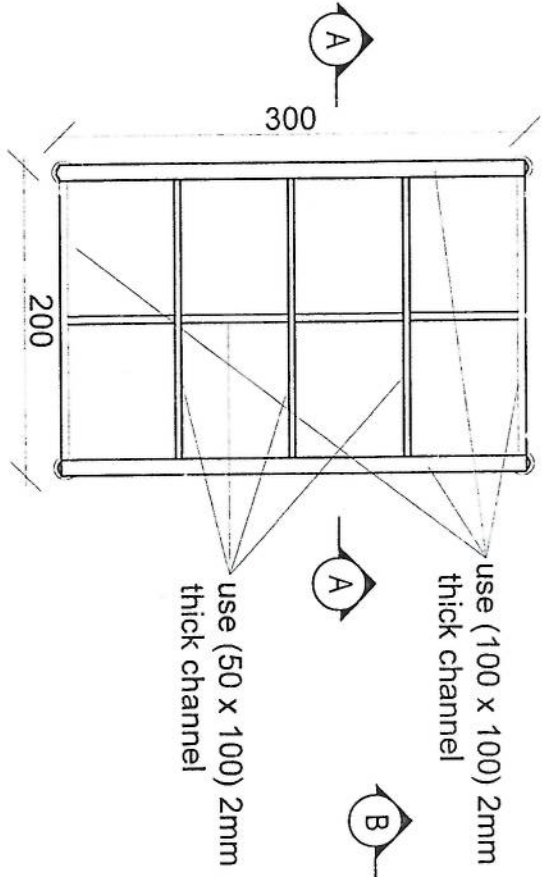
د شرکت د رئیس/معاون لاسلیک او مهر

یادونه: پورته ژمن لیک دبرنده گي مکتوب له ورکړي وروسته قابل دتطبيق دی.  
 د ژمن لیک لاسلیک کول او تاپه کول حتمی دی.

## تعهد خط

من ( ) ولد ( ) در شرکت ( ) دارنده جواز نمبر ( ) منحیث  
 رئیس/معاون/ نماینده ایفای وظیفه مینماییم.  
 تعهد می سپارم، اجناس/ خدمات درج شده در استعمال شماره ( ) مورخ ( ) نیازمندی شرکت مخابراتی افغان تیلی  
 کام را بعد از طی مراحل تدارکاتی آن در صورت برنده شدن و بعد از تسلیمی اطلاعیه برنده گی در میعاد ( ) یوم تقویمي  
 مطابق مشخصات مندرج استعمال فوق الذکر تهیه و تدارک می نمایم.  
 در صورت که نتوانیم نیازمندی فوق الذکر را طبق مشخصات درج شده استعمال ( ) را در میعاد فوق الذکر تهیه و تدارک نمایم  
 در آن صورت شرکت مخابراتی افغان تیلی کام که یک شرکت امارتي و ملی است حق دارد تا شرکت ما را از اشتراک در پروسه های  
 بعدی نیازمندی های خویش محروم نماید.  
 به اقرار خود صادق میباشم.  
 امضاء رئیس شرکت/معاون شرکت

نوت: تعهد نامه فوق الذکر بعد از تسلیمی اطلاعیه برنده گی قابل تطبیق میباشد.  
 مهر و امضا نمودن تعهد خط لازمی میباشد.



*Handwritten signature*

Section BB

Section AA

REVISION RECORDS

REVISION NO	DATE	DESCRIPTION

LEGEND

	DRINKING WATER
	SEWER
	PROTECTIVE

PROJECT TITLE / NO:  
GSM SITES

DRAWING TITLE:  
Sun shelter for BTS (Construction)

DRAWN BY:  
SAUDI DEPARTMENT

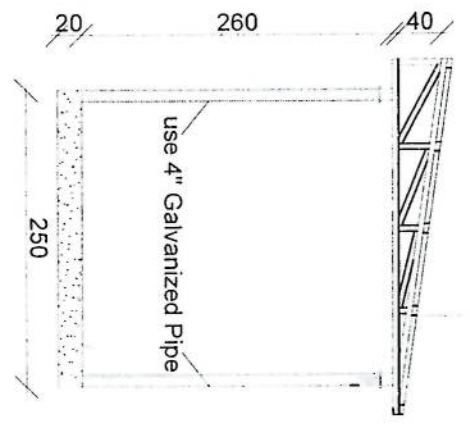
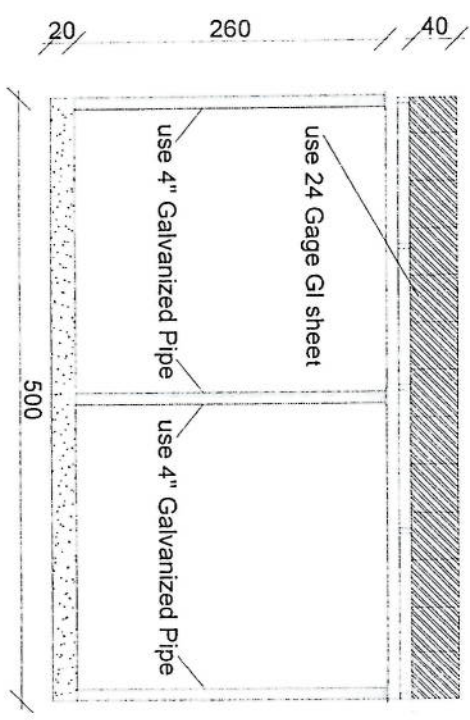
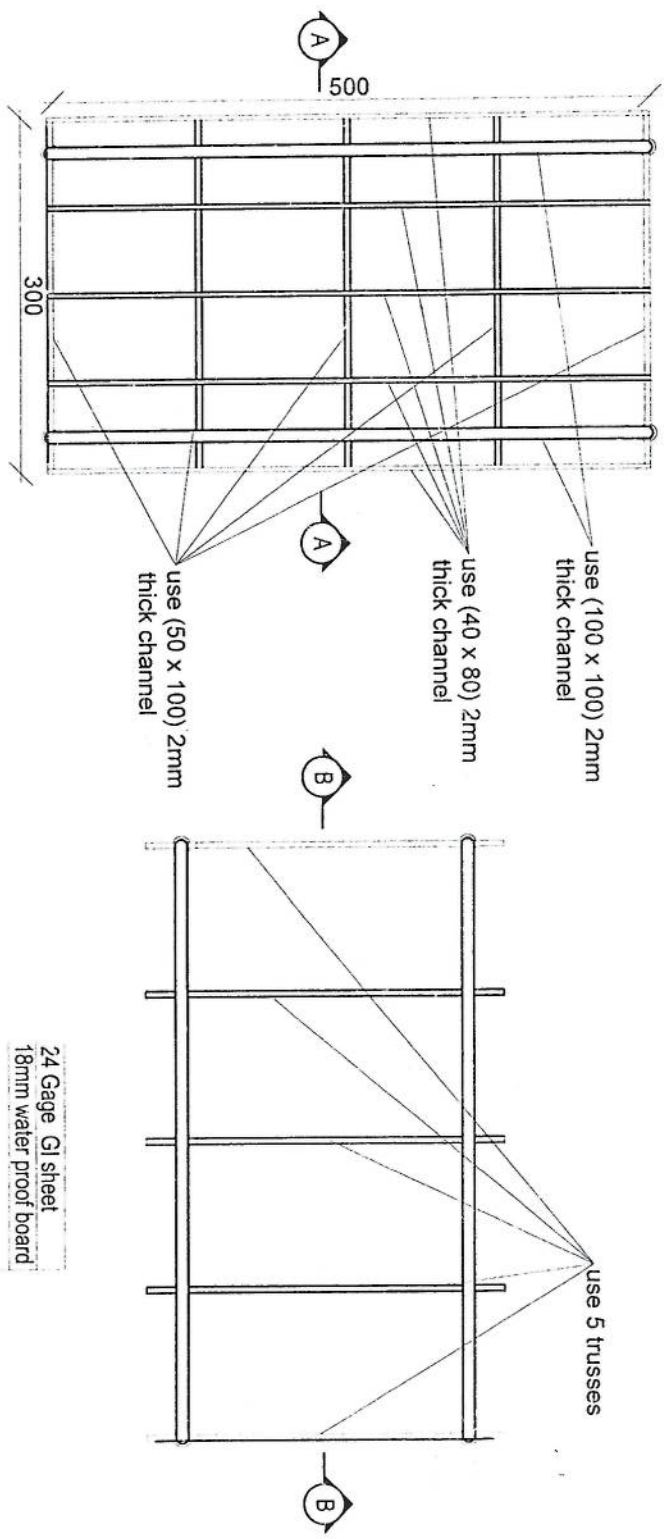
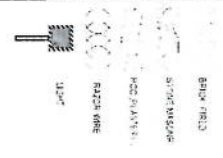
CHECKED BY:  
SAUDI TEAM

APPROVED BY:  
SAUDI DEPARTMENT

SCALE: 1:100 @ A3  
ACTUAL DATE: 4/2/2017  
DRG. NO:  
ISSUE DATE:

REVISION RECORD  
 NO. DATE DE  
 1

LEGEND:



Section BB

Section AA

*Handwritten signature*

DRAWN BY: Project Implementation Dpt  
 CHECKED BY: Project Implementation Dpt  
 APPROVED BY: Project Implementation Dpt  
 SCALE: 1:100 @ A3  
 ACTUAL DATE: DF  
 ISSUE DATE:  
 OWNER:

PROJECT TITLE / NO:  
 GSM SITES  
 DRAWING TITLE:  
 (structure)