



امارت اسلامی افغانستان
وزارت مخابرات و تکنالوژی معلوماتی



د افغانستان اسلامی امارت
د مخابراتو او معلوماتی تکنالوژی وزارت



د افغان تیلی کام مخابراتی شرکت لوی ریاست
د مالی او اداری معاونیت
د تدارکاتو ریاست
د پیرو دلو امریت
د اجناسو او خدماتو پیرو دلو مدیریت

(موضوع: اعمار احاطه باز و انتقال تاور 30 متره و BTS با تمام تجهیزات مربوط سایت NIM-026 از ساحه فعلی به ساحه جدید)

شماره درخواست نرخدهی: { 1628 }

تاریخ صدور درخواست نرخدهی به قمری: { 1445/6/3 }

تاریخ صدور درخواست نرخدهی به شمسی: { 1402/9/26 }

جنس فوق ضرورت: معاونیت عملیاتی بیسیم (امریت RF&BSS)

تاریخ ترتیب استعلام: (3 / 6 / 1445)

- (1) اداره {نام اداره تدارکاتی را درج کنید} تخصیص بودجه لازم برای تدارک اجناس/ خدمات غیر مشورتی مندرج این درخواست را دارد.
- (2) آفر سربسته شما الی {تاریخ و وقت را درج کنید} یا قبل از آن به دفتر {مدیریت خریداری امریت تهیه و تدارکات شرکت افغان تیلیکام} تسلیم داده شود.
- (3) آفر ها نیکه بعد از میعاد تسلیمی ارائه گردند، بدون اینکه باز شود مسترد می گردد. پاکت حاوی آفر باید به صورت واضح عبارت نرخ برای {نام اجناس/ خدمات غیر مشورتی را درج کنید} نشانی شده باشد.
- (4) آفر ارائه شده در آفرها باید الی مدت (30) روز تقویمی سر از تاریخ ختم میعاد تسلیمی آفرها اعتبار داشته باشد.
- (5) در صورت تغییر در مقدار نیازمندی، اداره می تواند مقدار نیازمندی تقاضا شده را الی (25) فیصد زیاد و یا کم نماید، مشروط به اینکه قیمت مجموعی آن از حدود صلاحیت پولی برای درخواست نرخ گیری تجاوز ننماید.
- (6) ترجیح داخلی مطابق حکم چهارم طرز العمل تدارکات قابل اجرا است. {مورد ترجیح داخلی و فیصدی آنرا درج نمائید}.
- (7) آفر گشائی در محضر عام حتمی نبوده و فرمایش دهنده مکلف به قبول نازلترین نرخ نمی باشد. در صورت رد هر یک یا تمام آفرها فرمایش دهنده کدام مسؤلیت در قبال داوطلب تهیه/ارائه کننده ندارد.
- (8) آفر دهنده اسناد ذیل را با آفر خویش ضمیمه می نماید:
 - 1- جواز تجارتي/ فعالیت/ کار قابل اعتبار؛
 - 2- نمبر تشخیصیه مالیه؛
 - 3- اجازه نامه تولید کننده (در صورت لزوم).
 - 4-
- (9) سند نرخ گیری تکمیل و توسط شخص با صلاحیت یا نماینده تهیه/ ارائه کننده در هر صفحه مهر امضاء شده باشد.
نام کارمند صادر کننده درخواست نرخ گیری:

امضاء هیئت

امضاء هیئت

امضاء هیئت

جدول اقلام و قیمت ها

شماره	اسم و تشریح با مشخصات تخنیکی اقلام	واحد	مقدار	قیمت فی واحد به افغانی	قیمت مجموعی به افغانی
1	اعمار احاطه سایت NIM026 واقع ولایت نیمروز ولسوالی خاشرود همراه با گارد روم و تشناب مطابق نقشه کوردینات سایت مذکور 31.171429 – 62.067018	PCS	1		
2	اعمار یک سلب جنراتور همراه با سایبان آن در سایت NIM026 مطابق مشخصات ضمیمه	PCS	1		
3	اعمار فاوندیشن سولر سیستم در سایت NIM026 مطابق مشخصات ضمیمه	PCS	1		
4	اعمار یک سلب بطری باتک BTS همراه با سایبان آن در سایت NIM026 مطابق مشخصات ضمیمه	PCS	1		
5	باز و انتقال تاور 30 متره گریندفلد از سایت NIM026 و نصب دوباره آن در ساحه جدید همراه با انکر بولت فاوندیشن مطابق مشخصات ضمیمه	PCS	1		
6	باز و انتقال BTS و تمام تجهیزات مورد استفاده بعدی از سایت سابق نیمروز NIM026 به سایت نو نیمروز NIM026 کوردینات سایت سابق نیمروز 31.19906 – 61.81509	PCS	1		
مجموع قیمت به ارقام بشمول مالیات : عدد					
مجموع قیمت به حروف بشمول مالیات:					
مجموع مبلغ مالیات به ارقام و حروف:					
مجموع قیمت به ارقام بدون مالیات: عدد (قابل پرداخت)					
مجموع قیمت به حروف بدون مالیات (قابل پرداخت)					
مدت ضمانت (ورانتی/ گرننتی) بعد از تاریخ اكمال:					
مشخصات ضم پیشنهاد می باشد:					
یادداشت : هرگاه شرکت میخواهند انصراف کند باید از تاریخ استعلام نرخگیری الی دو یوم انصراف خود را بطور رسمی ارایه نماید.					

مشخصات تخنیکی اجناس

شماره	اقلام	مشخصات
		آدرس مشخص شرکت: ایمیل آدرس شرکت:

شماره	اقلام	مشخصات
	اسم تهیه/ ارائه کننده: اسم شخص یا نماینده با صلاحیت تهیه/ارائه کننده: امضای شخص یا نماینده تهیه/ارائه کننده: تاریخ: شماره تلفون حتمی:	مهر تهیه/ارائه کننده

یادداشت: فرمایش گیرنده کاپی رهنمود، ساخت و مدل، بروشور و یا فهرست تجهیزات یا خدماتی را که اكمال می نماید
 ذمیه نماید. معلومات فوق جهت ارزیابی مؤثر آفرها استفاده می گردد.

شرایط تدارک و پرداخت

شرایط ذیل صرف با موافقه تحریری فرمایش دهنده قابل تغییر می باشد.

- (1) تهیه کننده مکلف به پرداخت تأمینات و تضمینات می باشد، تأمینات از سر جمع پول 5 الی 15 فیصد اخذ میگردد و بعد از تکمیل و رانتهی به اکانت شرکت انتقال میگردد.
- (2) بعد از اكمال خدمات غیر مشورتی/ تهیه اجناس، تهیه/ارائه کننده باید نسخه اصلی و (2) کاپی بل (Invoice) را به فرمایش دهنده تسلیم نماید؛
- (3) پرداخت توسط فرمایش دهنده، طی مدت (30) روز کاری درمقابل مقدار واقعی اجناس/خدمات غیر مشورتی تهیه شده صورت می گیرد.
- (4) فرمایش دهنده میتواند در حالات ذیل با ارسال اطلاعیه کتبی به تهیه/ارائه کننده، امر خریداری را کاملاً یا قسماً فسخ نماید:
 - 1- تهیه/ارائه کننده موفق به تحویل بخش یا تمام اجناس در طرف مدت معینه در امر خریداری نشود؛
 - 2- تهیه /ارائه کننده موفق به اجرای مکلفیت های دیگر تحت امر خریداری نشود.
 - 3- هرگاه در اجناس اكمال شده یا خدمات ارائه شده نواقص و یا کاستی ها مشاهده گردد، تهیه/ارائه کننده مکلف به رفع نواقص و کاستی ها در مدت (3) روز کاری بعد از دریافت اطلاعیه در مورد می باشد، در غیر آن فرمایش دهنده می تواند امر خریداری را فسخ نماید.
 - 4- هرگاه تهیه/ارائه کننده، در جریان داوطلبی و یا حین اجرای وظایف محوله تحت امر خریداری اقدام به فساد و تقلب نموده باشد.
- (5) هرگاه در درخواست نرخ گیری میعاد ضمانت (وارنتی/ گرننتی) تصریح گردیده باشد، تهیه/ارائه کننده مکلف به تعویض در طول مدت معینه می باشد.

اصلاح اشتباهات محاسباتی

- (1) اشتباهات محاسباتی طور ذیل تصحیح می گردد:

- 1- در صورت تفاوت میان مبلغ به ارقام و حروف، مبلغ به حروف قابل اعتبار می باشد؛
- 2- در صورتیکه تفاوت میان قیمت فی واحد و قیمت مجموعی وجود داشته باشد، قیمت فی واحد برای ارزیابی قیمت ها و ترتیب امر خریداری قابل اعتبار می باشد؛
- 3- در صورت موجودیت تفاوت میان نرخ فی واحد و قیمت مجموعی (حاصل ضرب مقدار در نرخ فی واحد)، نرخ فی واحد قابل اعتبار می باشد، هرگاه از نظر فرمایش دهنده اشتباه در نقاط اعشاری در قیمت فی واحد برجسته باشد، در این صورت قیمت مجموعی اقلام طوریکه نرخ داده شده است قابل اعتبار بوده و قیمت فی واحد باید اصلاح شود.
- 4- فرمایش دهنده مطابق مندرجات فوق اشتباهات محاسبوی را اصلاح و بعد از اخذ موافقه کتبی داوطلب در قیمت مجموعی آفر محاسبه می نماید.
- 5- داوطلب مکلف به پذیرش اشتباهات محاسبوی در آفر خویش می باشد. در صورت عدم پذیرش اشتباهات محاسبوی توسط داوطلب، آفر وی رد می گردد.



Handwritten signature

OWNER:
 Al-Samirah
 2014

OWNER:

ISSUE DATE:

ACTUAL DATE:

SCALE: 1:100

APPROVED BY:
 Project Implementation Dept

CHECKED BY:
 Project Implementation Dept

DRAWN BY:
 Project Implementation Dept

DRAWING TITLE:

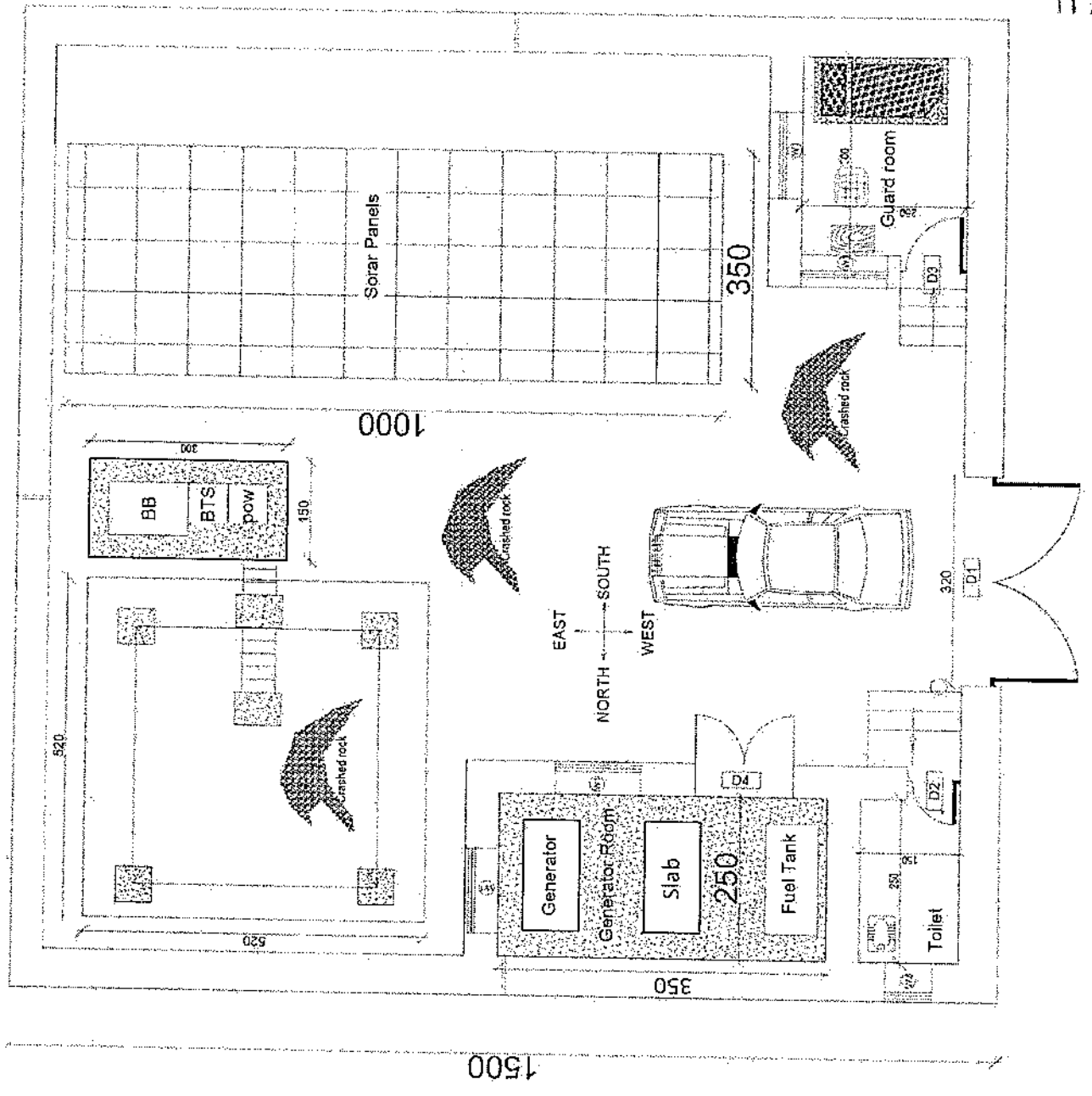
PROJECT TITLE / NO:
 GSM / 53128

LEGEND:

[Symbol]	ASPH
[Symbol]	CONC
[Symbol]	GRAVEL
[Symbol]	PAVING
[Symbol]	ROCK

REVISION RECORD:

NO	DATE	DE
1		



REVISION RECOR	
NO	DATE
1	20/10/2018

LEGEND:

	STONE MASONRY
	1:5 CEMENT
	PCC 1:2:4
	SAND

PROJECT TITLE / NO:
OSM STAIRS
05/10/2018

DRAWING TITLE:
STAIRS

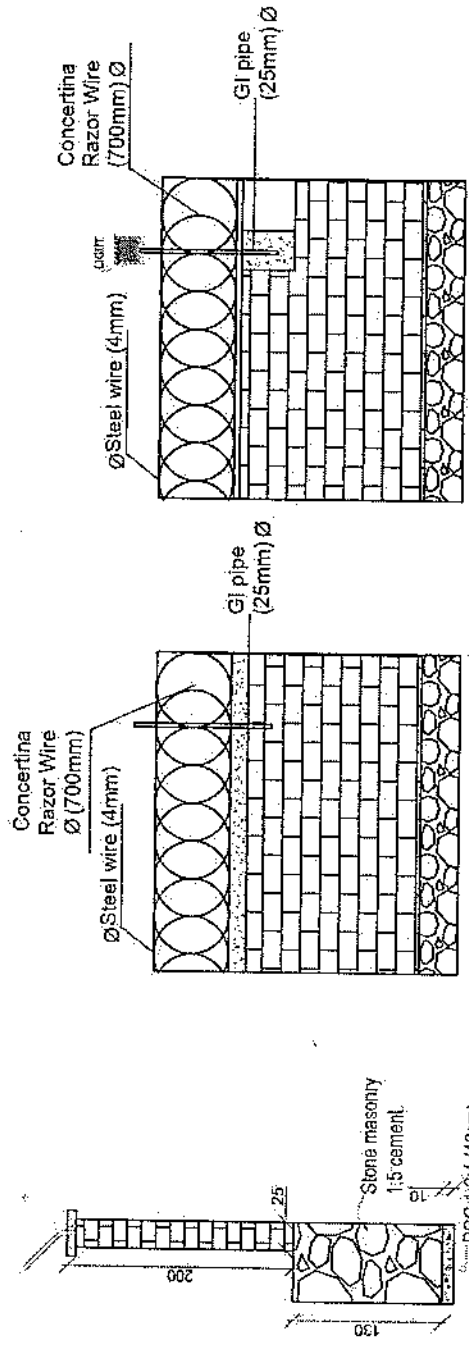
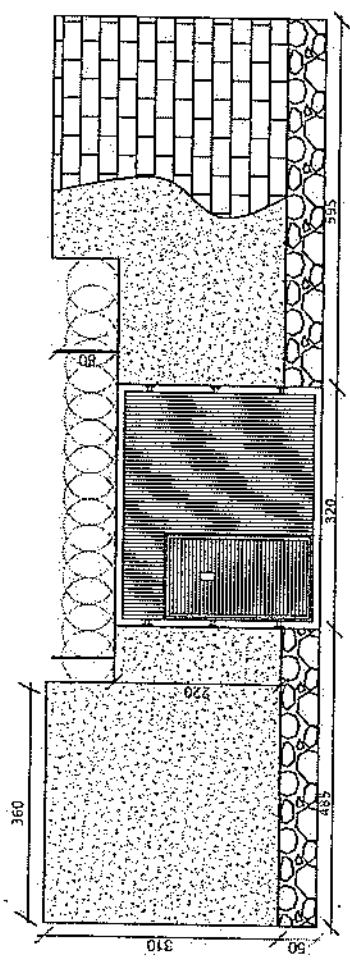
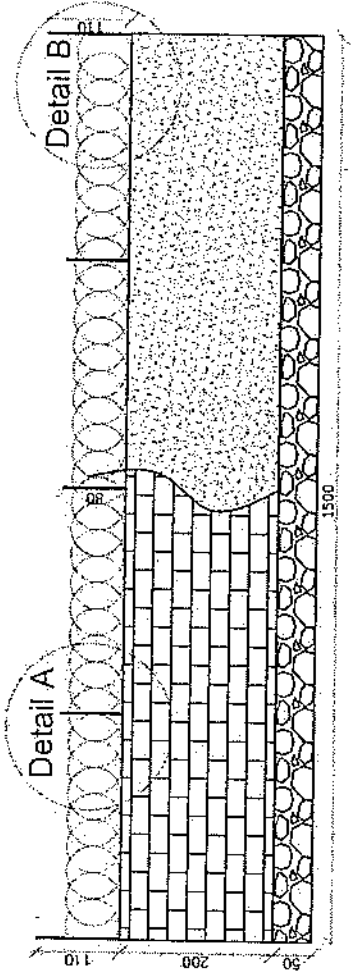
DRAWN BY:
Project Implementation Dept

CHECKED BY:
Project Implementation Dept

APPROVED BY:
Project Implementation Dept

SCALE: 1:100
ACTUAL DATE: 20/10/2018
ISSUE DATE:

OWNER:
Sakem Telecom
S.A.S

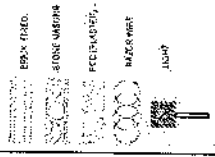


Detail B

Detail A

REVISION RECOF
 NO. DATE DE
 NO. TARIH

LEGEND:



PROJECT TITLE / NO:
 GSM SITES

DRAWING TITLE:
 SECTION

DRAWN BY:
 Project Implementation Dept

CHECKED BY:
 Project Implementation Dept

APPROVED BY:
 Project Implementation Dept

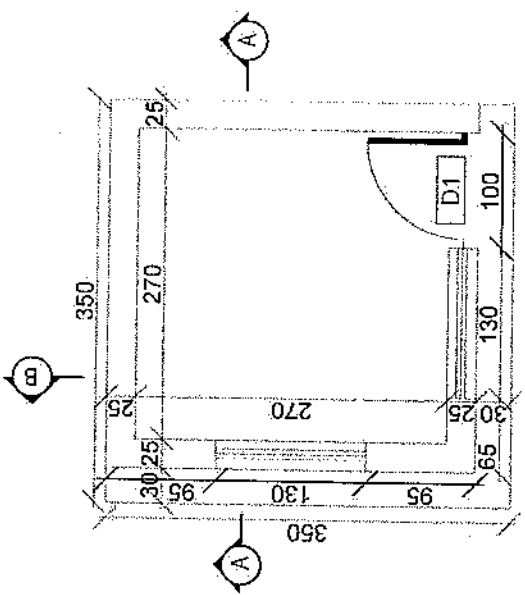
SCALE:
 1:100 @ A3

ACTUAL DATE:
 D1

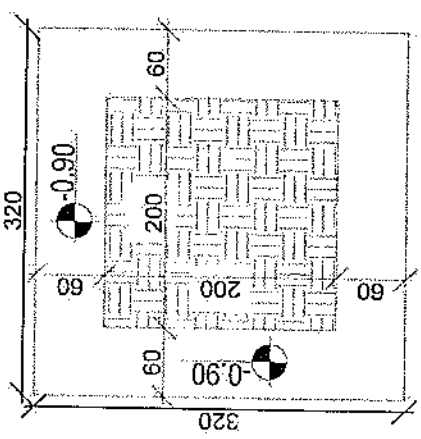
ISSUE DATE:

OWNER:

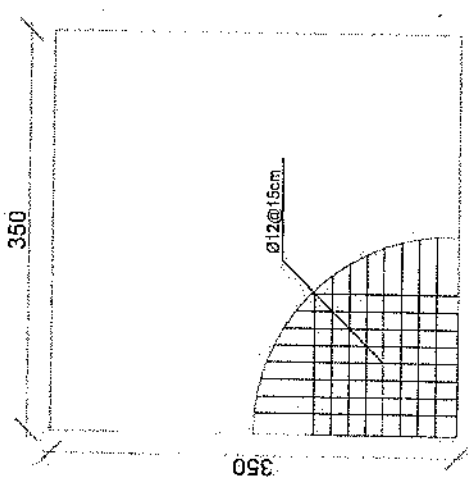
Salim Jabbar
 KABUC
 AFGHANISTAN



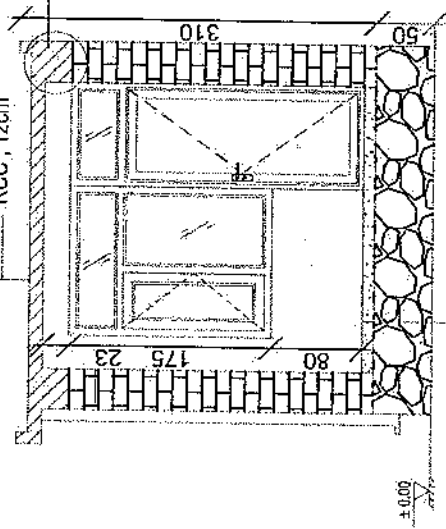
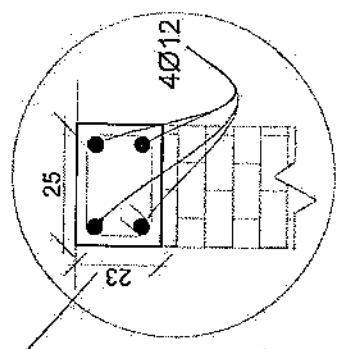
Guard room



Excavation of Foundation



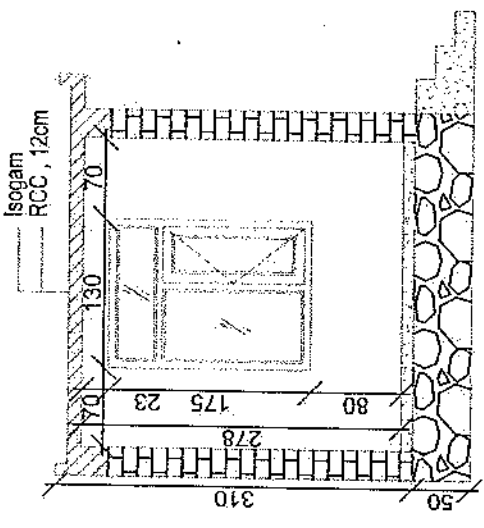
rebar details of GR roof



Isogam
 RCC, 12cm

PCC, 10CM
 GRAVEL, 15CM
 COMPACTED SOIL 35CM

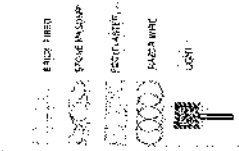
Section AA



Section BB

REVISION RECORD
 NO. DATE DE
 1 1/1/2018

LEGEND



PROJECT TITLE / NO.:
 GSM SITES

DRAWING TITLE:
 RSM/MSB

DRAWN BY:
 Project Implementation Dept

CHECKED BY:
 Project Implementation Dept

APPROVED BY:
 Project Implementation Dept

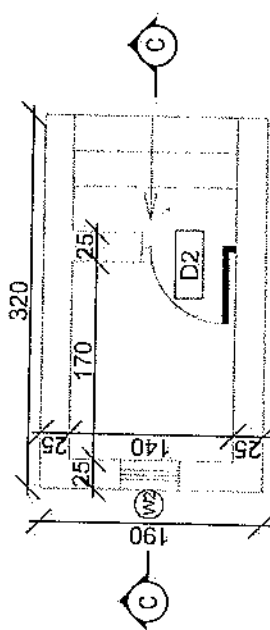
SCALE: 1:100

ACTUAL DATE: 1/1/2018

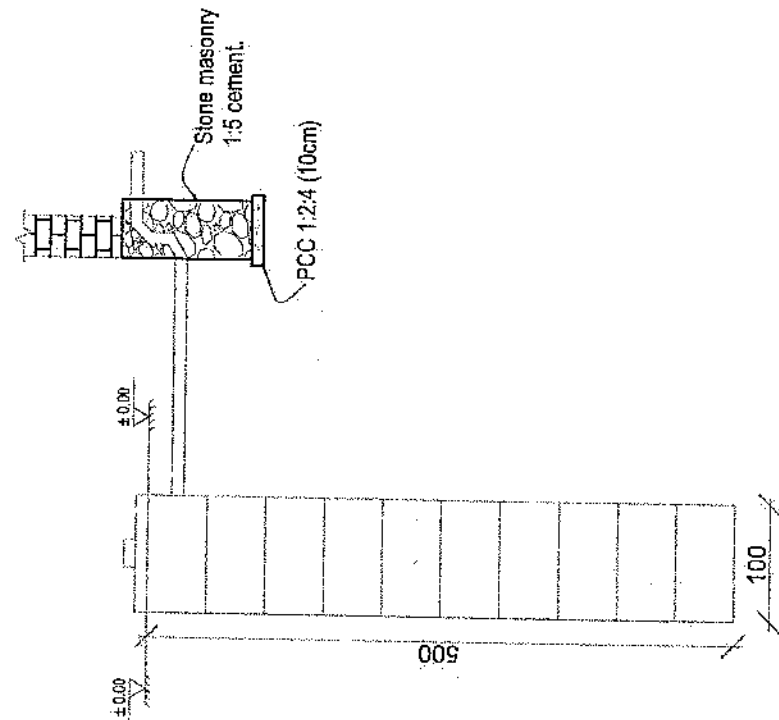
ISSUE DATE: 1/1/2018

OWNER:

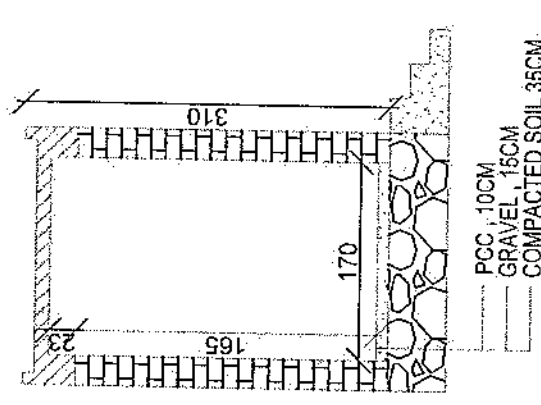
KSRC
 KARNATAKA
 RAILWAYS



Toilet



Well for toilet



Section CC

REVISION RECORD
 NO. DATE DE
 1

LEGEND:



PROJECT TITLE / NO.: GSM SITES

DRAWING TITLE:
 (PARTS)

DRAWN BY:
 Project Implementation Dept.

CHECKED BY:
 Project Implementation Dept.

APPROVED BY:
 Project Implementation Dept.

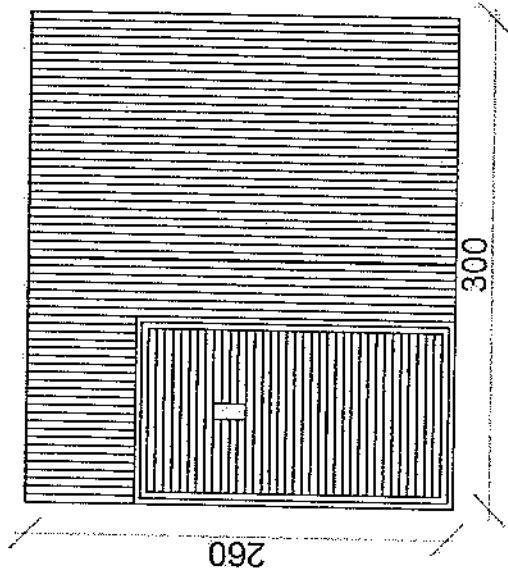
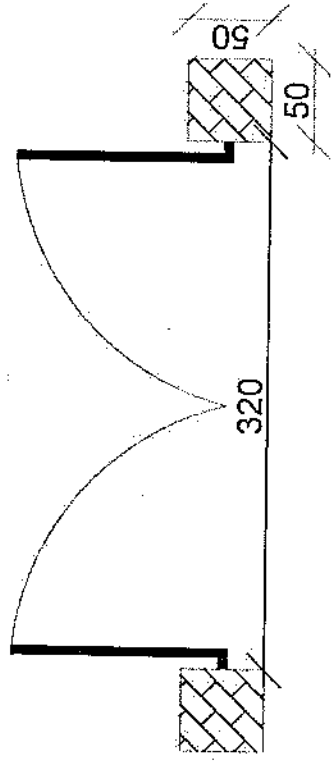
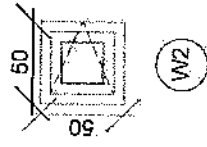
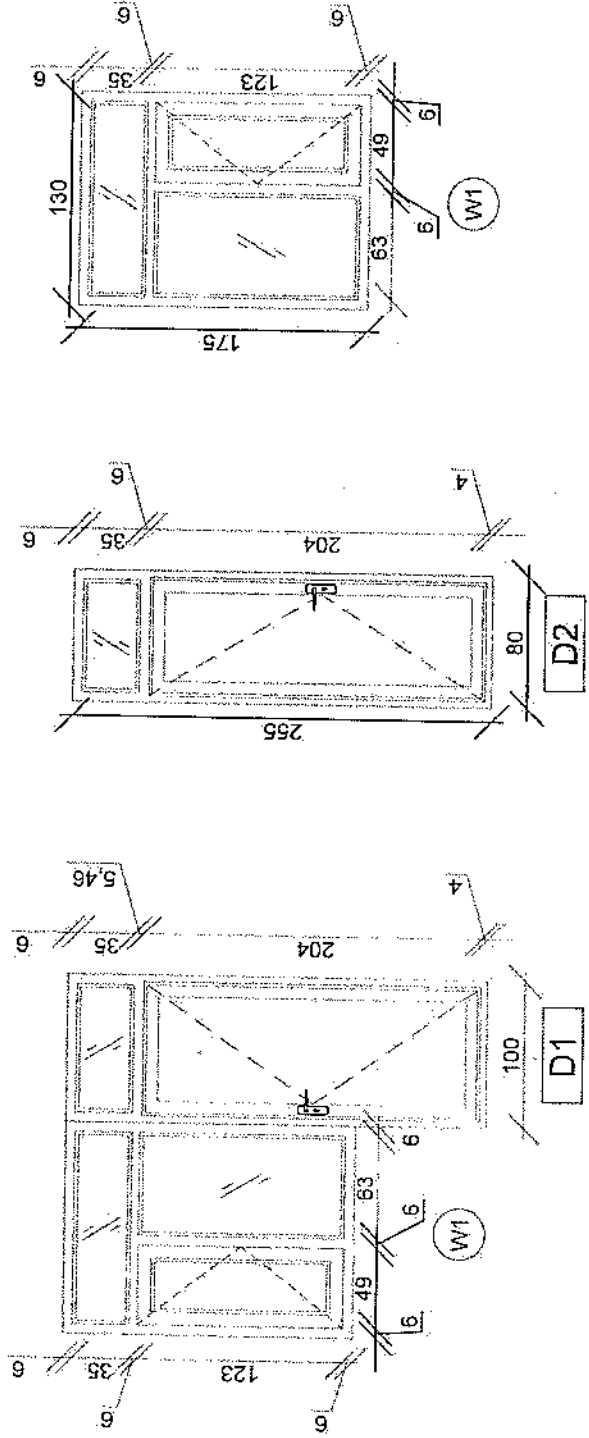
SCALE: 1:100 & 1:50

ACTUAL DATE: DF

ISSUE DATE:

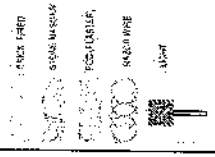
OWNER:

Abwana Telecom
 K.A.S.U.I.
 A.B.K.A.R.T.S



REVISION RECORD
 REVISION NO. DATE BY
 تاريخ التعديل رقم التعديل

LEGEND:



PROJECT TITLE / NO. :
 GSM SITES
 عنوان الموقع / رقم الموقع

DRAWING TITLE:
 REVISIONS:

DRAWN BY:
 Project Implementation Dept

CHECKED BY:
 Project Implementation Dept

APPROVED BY:
 Project Implementation Dept

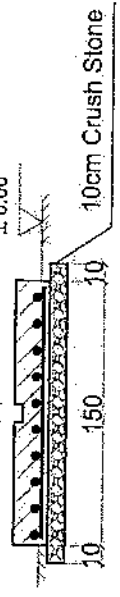
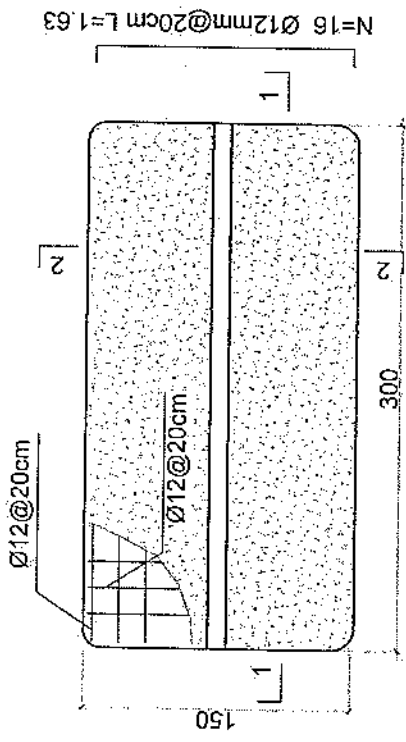
SCALE: 1:100 @ A3

ACTUAL DATE: / /
 ISSUE DATE: / /

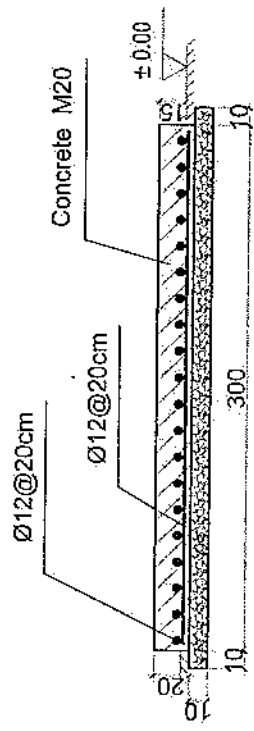
OWNER:

Saleem Telecom
 K.S.P.U.S.
 FOUNDATION

- Notes:
1. The foundation is adopts reinforced concrete, the concrete is M20; (M20:compressive strength is 20N/mm²); the foundation lays on a 10cm thick crush stone pad;
 2. Ø12: mild steel, rebars strength 210N/mm²
 3. minimum concrete cover for rebar is 3.5cm,
 4. All units are in cm
 5. All edges of the Slab should be curve



2-2 section

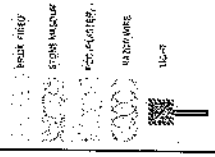


1-1 section

Outdoor BTS Foundation

REVISION RECORD
 قوائم التغييرات
 REVISION DATE: DE
 NO: 1
 تاريخ التغيير: 14/11/2018

LEGEND:



PROJECT TITLE (IND):
 GSM SITE

DRAWING TITLE:
 Generator Foundation

DRAWN BY:
 Project Implementation Det

CHECKED BY:
 Project Implementation Det

APPROVED BY:
 Project Implementation Det

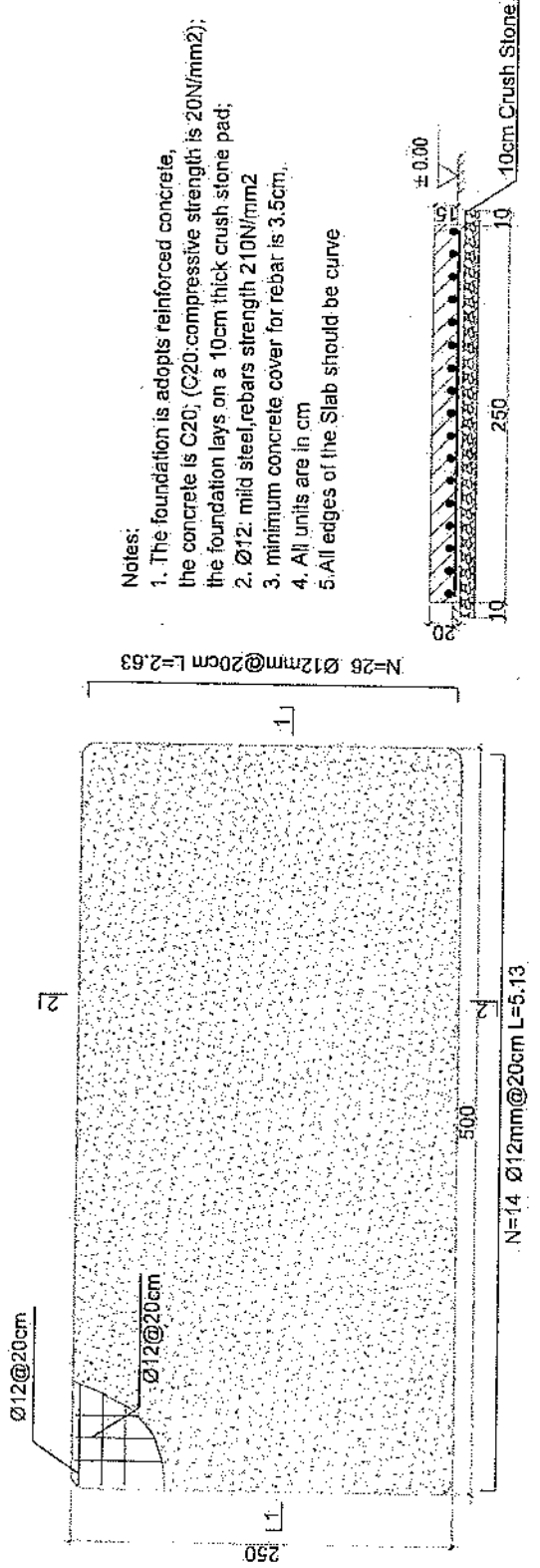
SCALE:
 1:100 (D:AS)

ACTUAL DATE:
 DE

ISSUE DATE:
 DE

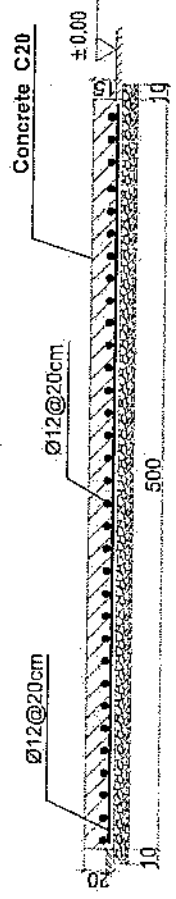
OWNER:

ASST. GENERAL MANAGER
 K.A.B.U.L
 AR RAKHATIS



Generator Foundation

2-2 section



1-1 section

Generator Foundation

REVISION RECORD
 NO. DATE BY

LEGEND:



PROJECT TITLE / NO.:
 GSM SITES

DRAWING TITLE:
 STATUS:

DRAWN BY:
 Project Implementation Dept.

CHECKED BY:
 Project Implementation Dept.

APPROVED BY:
 Project Implementation Dept.

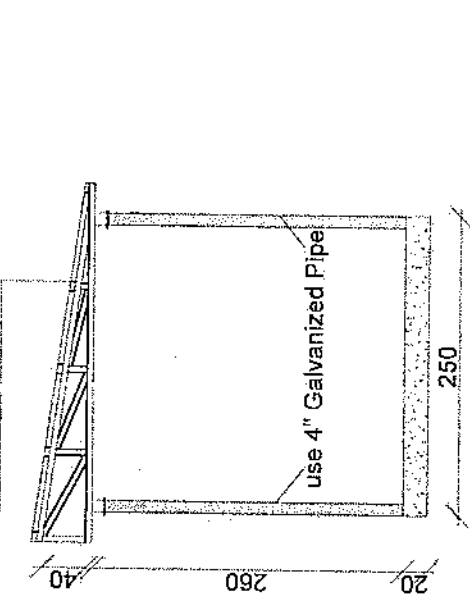
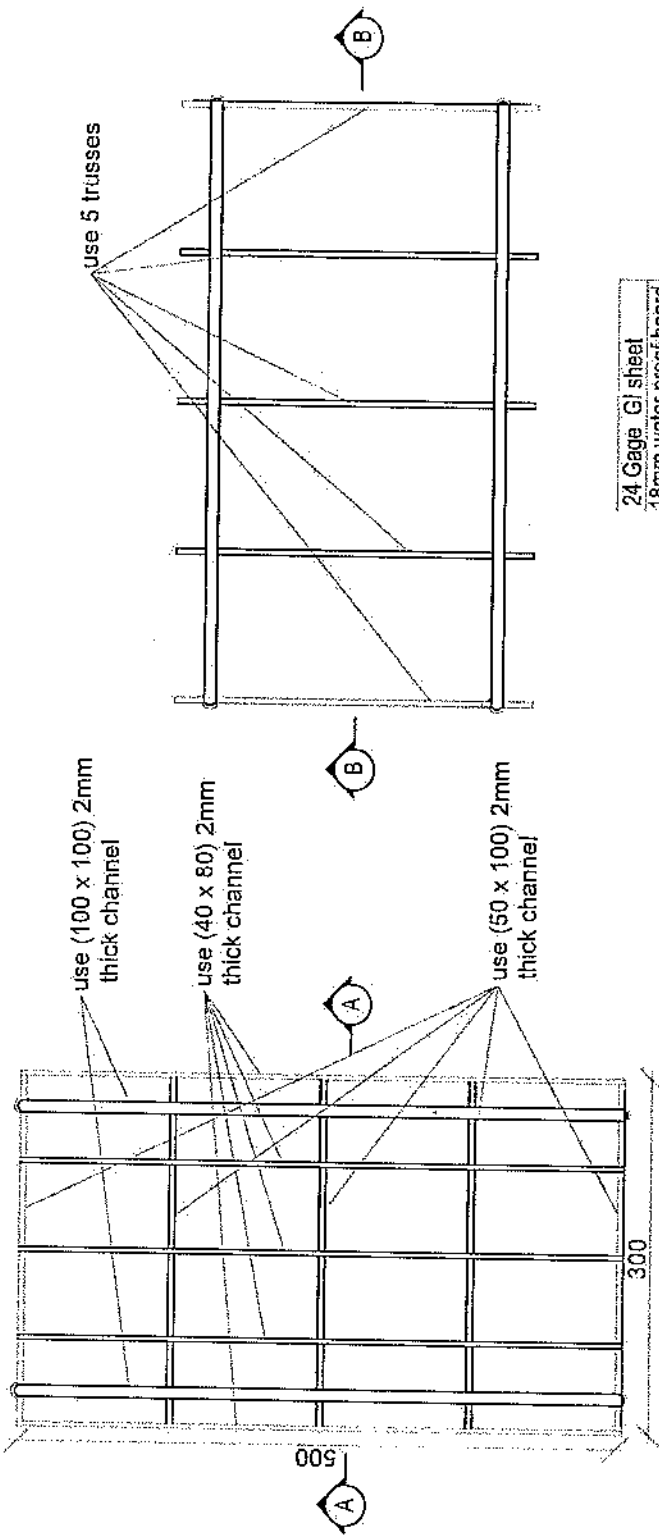
SHEET NO. OF 03

ACTUAL DATE: DF

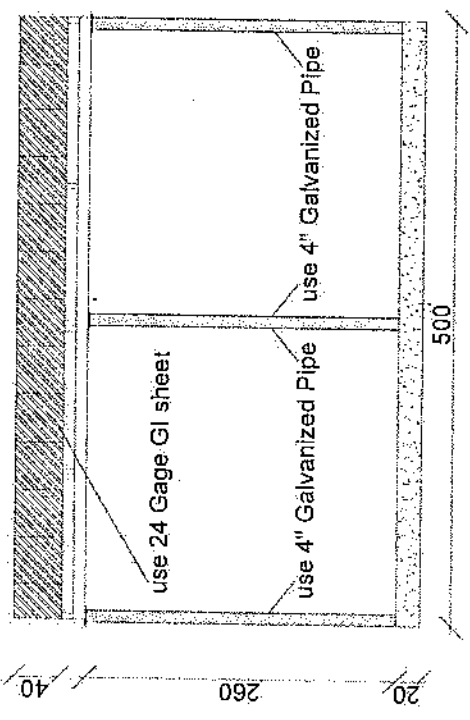
ISSUE DATE:

OWNER:

Salim International
 K.A.B.O.L
 PESHAWAR



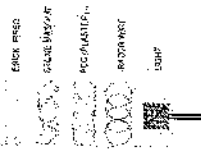
Section AA



Section BB

REVISION RECORD	
NO.	DATE

LEGEND



PROJECT TITLE / NO:
GSM SITES

DRAWING TITLE:
STATUS:

DRAWN BY:
Project Implementation Dept

CHECKED BY:
Project Implementation Dept

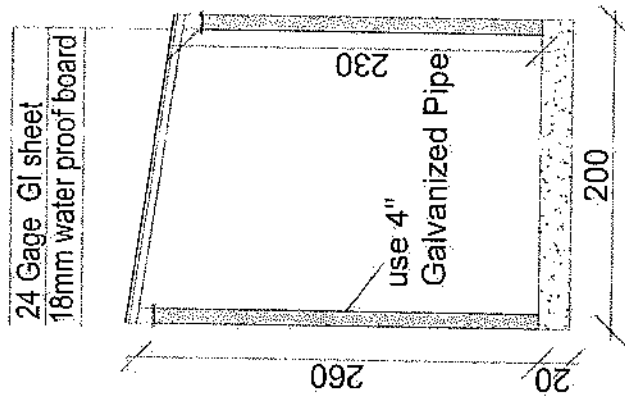
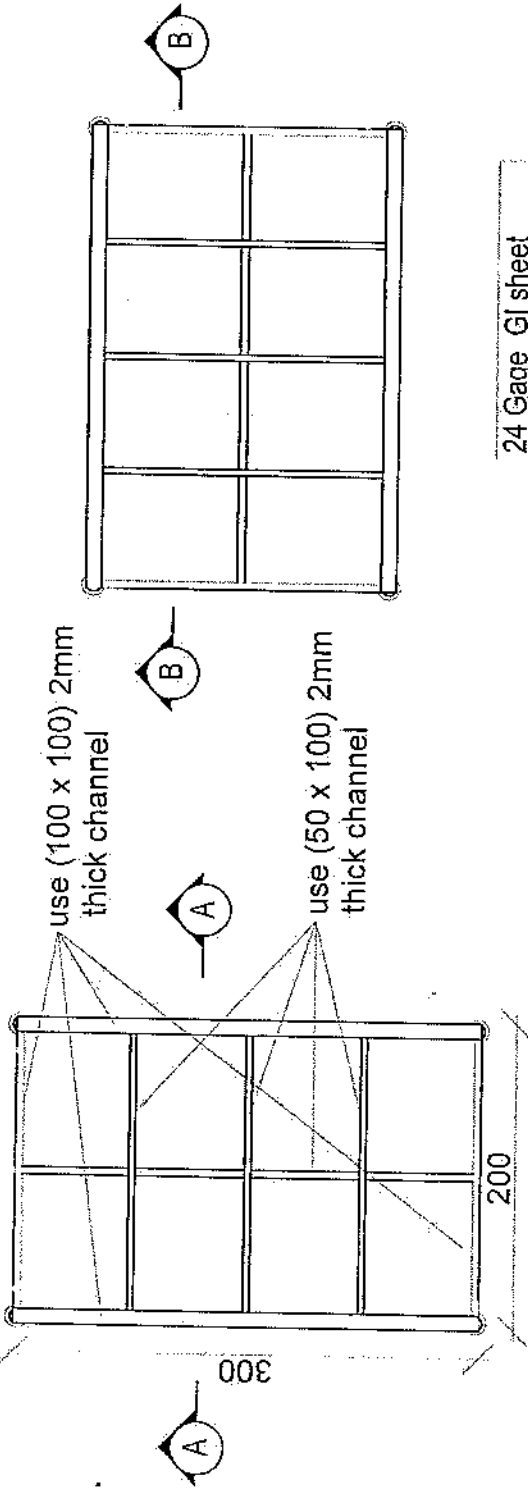
APPROVED BY:
Project Implementation Dept

SCALE: 1:100
ACTUAL DATE: OF

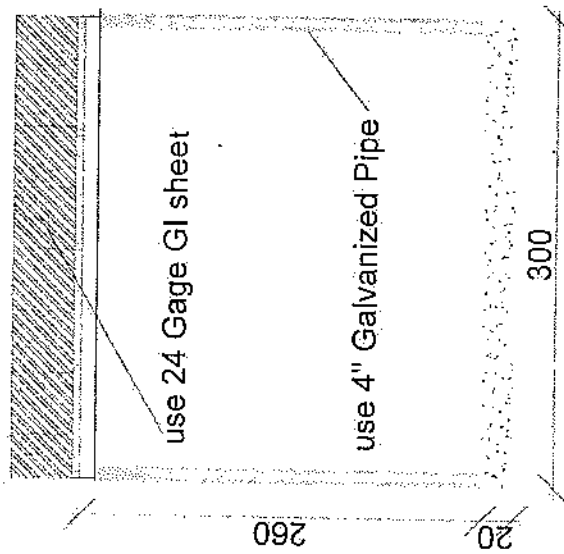
ISSUE DATE:

OWNER:

Shah Waliullah
KABUL
AFGHANISTAN



Section AA

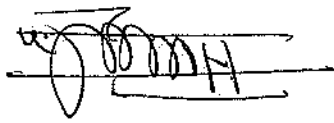


Section BB

مشخصات تاور 30 متر (Greenfield)

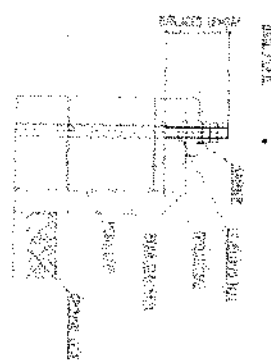
- 1- نوع تاور: Greenfield
- 2- ارتفاع تاور: 30 متر
- 3- وزن تاور: 5004 Kg
- 4- مقاومت در مقابل وزش باد: 160 کیلو متر در کیلومتر ساعت.
- 5- استاندارد: EN ISO 1461
- 6- ارتفاع زینت در قسمت وسط و قوسه های محافظه در 25 و 20 متر.
- 7- ایسه سنجش تصحیح طرح و برزاق تاور.
- 8- ارت با مقاومت پایینی از ایسه اول (Q).
- 9- ایسه در برزاق برای ایسه ایسهای GSM و ایسه ایسهای برای ایسه ایسهای مایکروویف.
- 10- طرح ترافیک و ایسه ایس و ایسه ایس در بالای تاور.

- Steel Sections Strength: ASTM A572 – Grade 50 / EN 10025 S355JR
- Bolts Strength: 8.8 ISO898-1
- Bolts Tensile Ultimate Strength: 800 MPa
- Bolts Tensile Yield Strength: 640 MPa
- Galvanization: Cold - galvanized, ASTM A-123 (75 microns)
- Weather Proofing: Paint coating (white and red)
- Ladder and Resting Area: Ladder to the top and resting for every tower due to the height
- Structural Steel Code: AISC 360-10

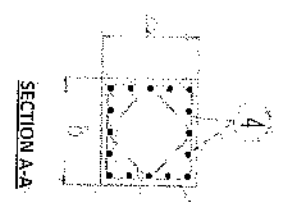


Item No.	Quantity	Unit	Weight (kg)	Volume (m ³)	Area (m ²)	Perimeter (m)	Number	Weight (kg)	Total Weight (kg)
1	Ø14	a	180	50.10	5410	31 x 2	39	399	1220
2	Ø14	a b	180	50.10	5410	31 x 2	39	399	
3	Ø10	b a b a	200	30.0	1300	13	25	25	
4	Ø20	a	320	16.00	2000	64	312	312	
5	Ø10	a b	450	16.0	1900	52	26	26	
6	Ø10	a b b a	210	5.0	1372	52	44	44	

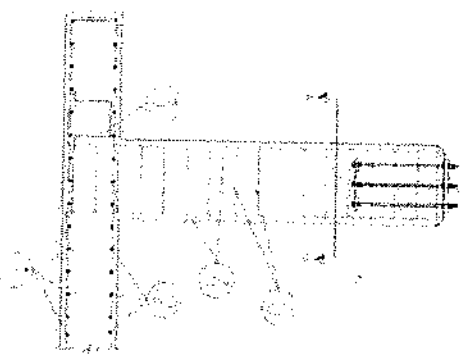
W (mm)	H (mm)	1 (mm)	1/2 (mm)	1/4 (mm)	1/8 (mm)	1/16 (mm)	1/32 (mm)	1/64 (mm)
3.21	5.20	0.52	0.40	1.00	1.70	0.25	1.20	0.75
Reinforcement	Reinforcement	Reinforcement	Reinforcement	Reinforcement	Reinforcement	Reinforcement	Reinforcement	Reinforcement
(m ³)	(m ³)	(m ³)	(m ³)	(m ³)	(m ³)	(m ³)	(m ³)	(m ³)
12.4	2.7							



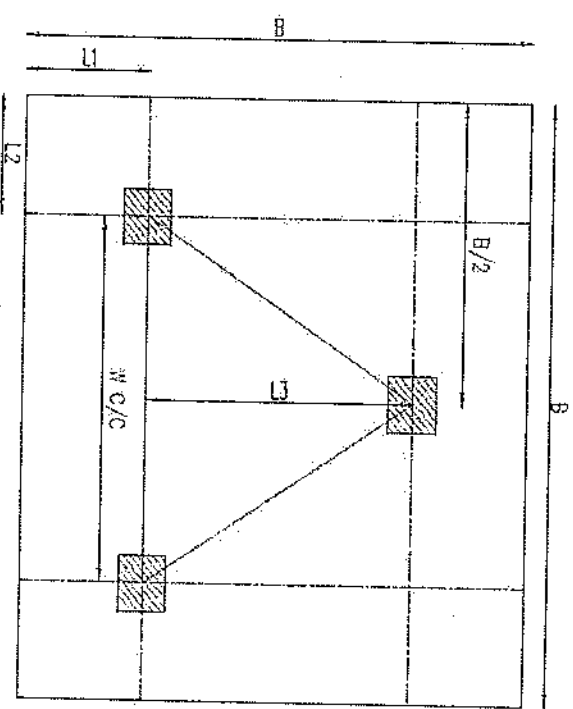
Anchorage Detail



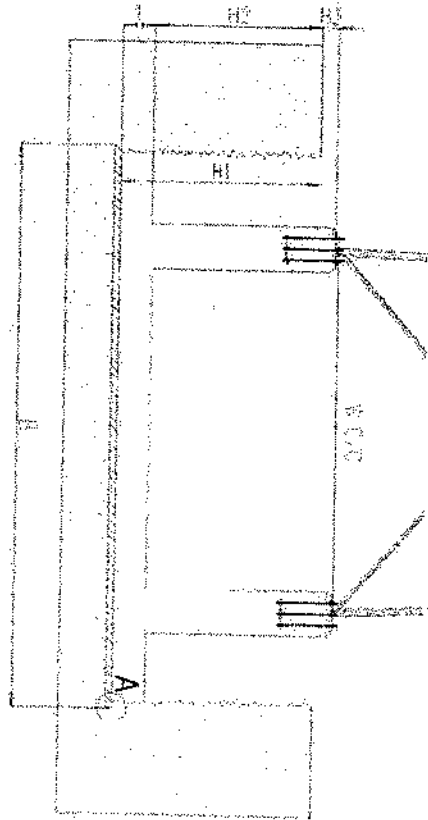
SECTION A-A



Reinforcement Plan



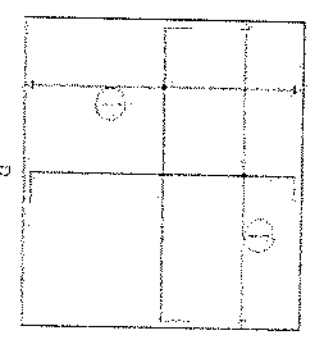
Foundation Plan



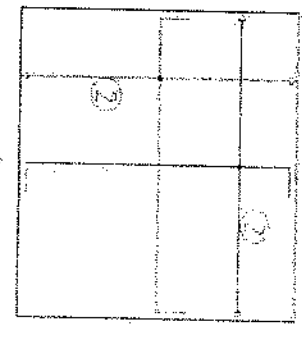
Foundation Cross-Section



A



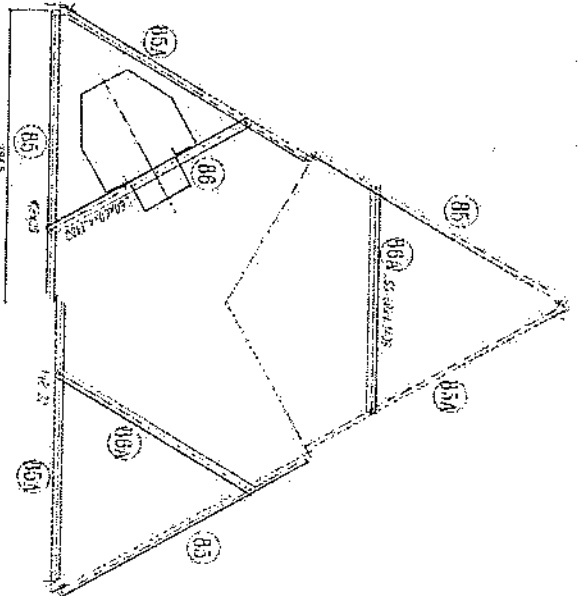
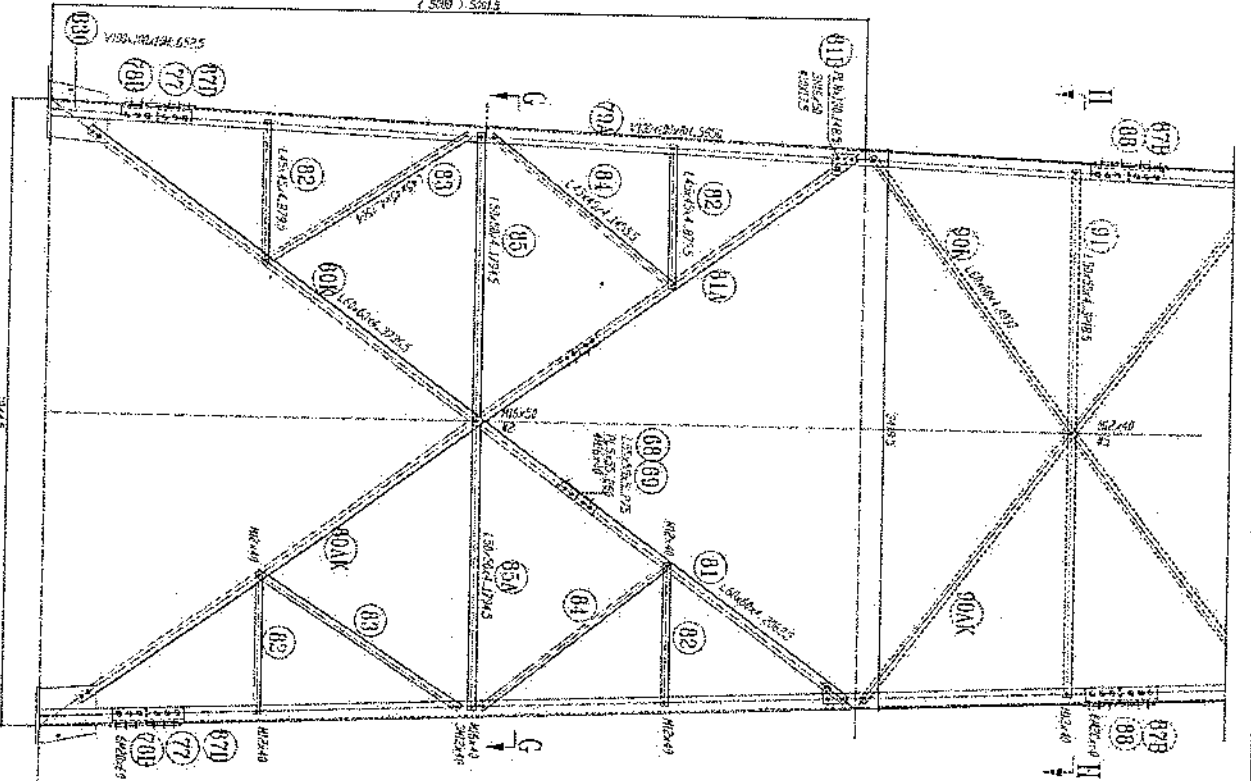
Foundation Bottom Reinforcement



Foundation Top Reinforcement

- NOTES**
- 1) Concrete clear cover will be taken as 30mm.
 - 2) Dimensions 1, 1.1 and 1.2 are given according to the reinforced concrete, not plain concrete.
 - 3) The allowable bearing capacity of soil shall be 100kpa.
- Material : Concrete : C20
Reinforcement : S420.

Handwritten signature



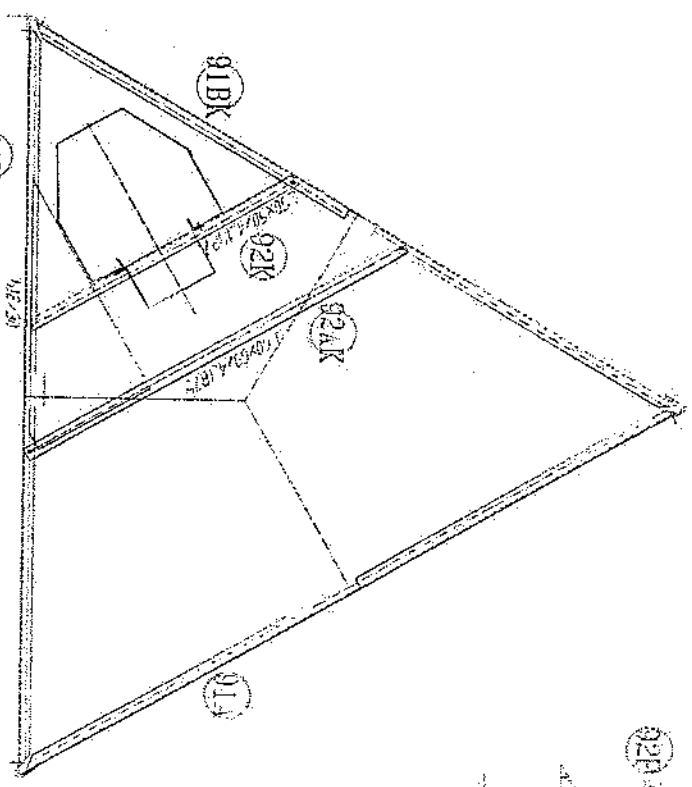
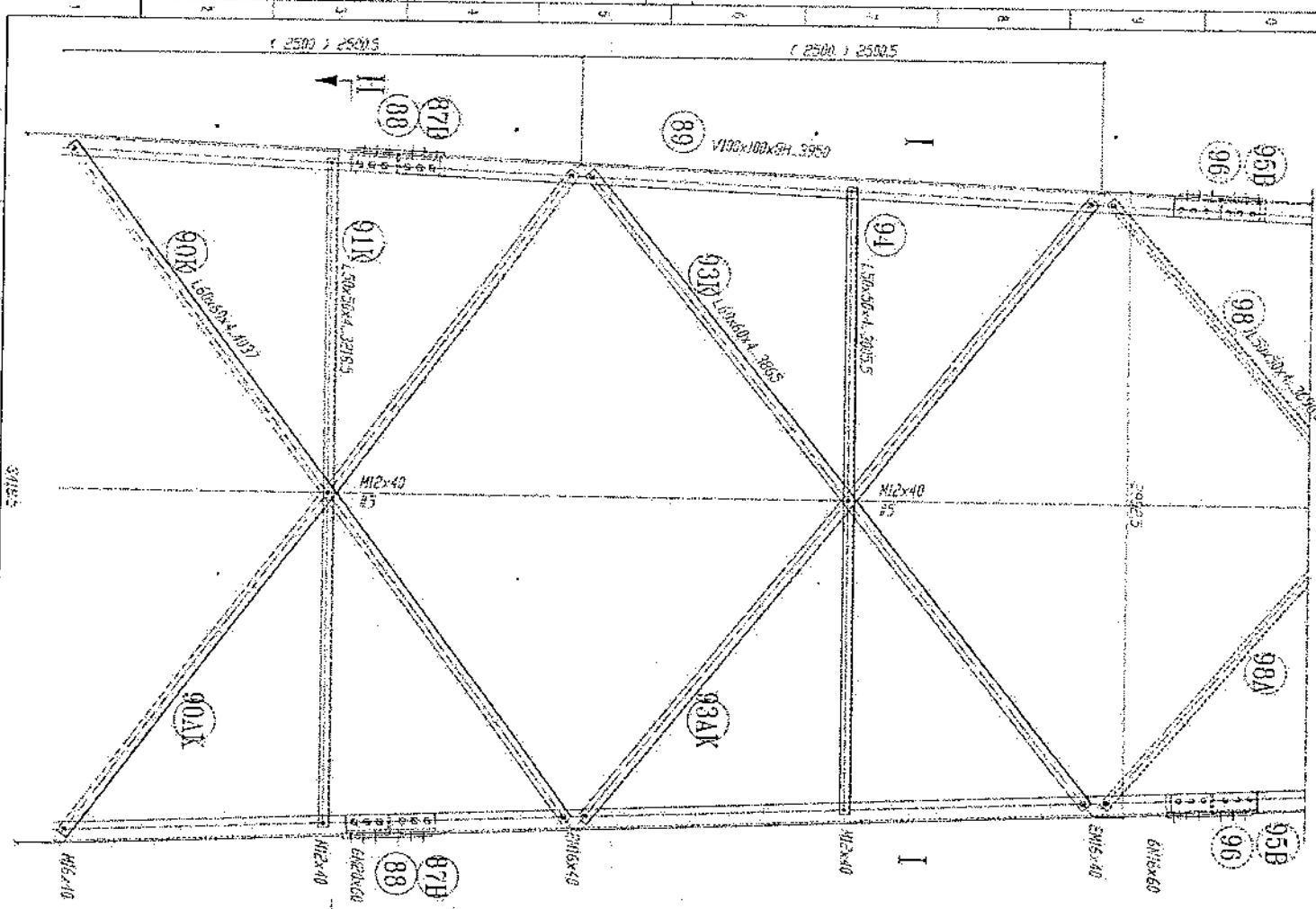
SECTION G-G

- 1- All dimensions in mm
- 2- All members with 1/4" fillet
- 3- All members with 1/4" fillet
- 4- All members with 1/4" fillet
- 5- Bolt DIN 901, Plain Washers
- 6- Bolt DIN 901, Plain Washers
- 7- All Steel members will be Hot-dipped galvanized
- 8- All Fasteners will be Hot-dipped galvanized as per (ASTM-A-153)

Handwritten signature



88 CONNECTION
89 CONNECTION
90 CONNECTION



SECTION H-II
REST PLATFORM

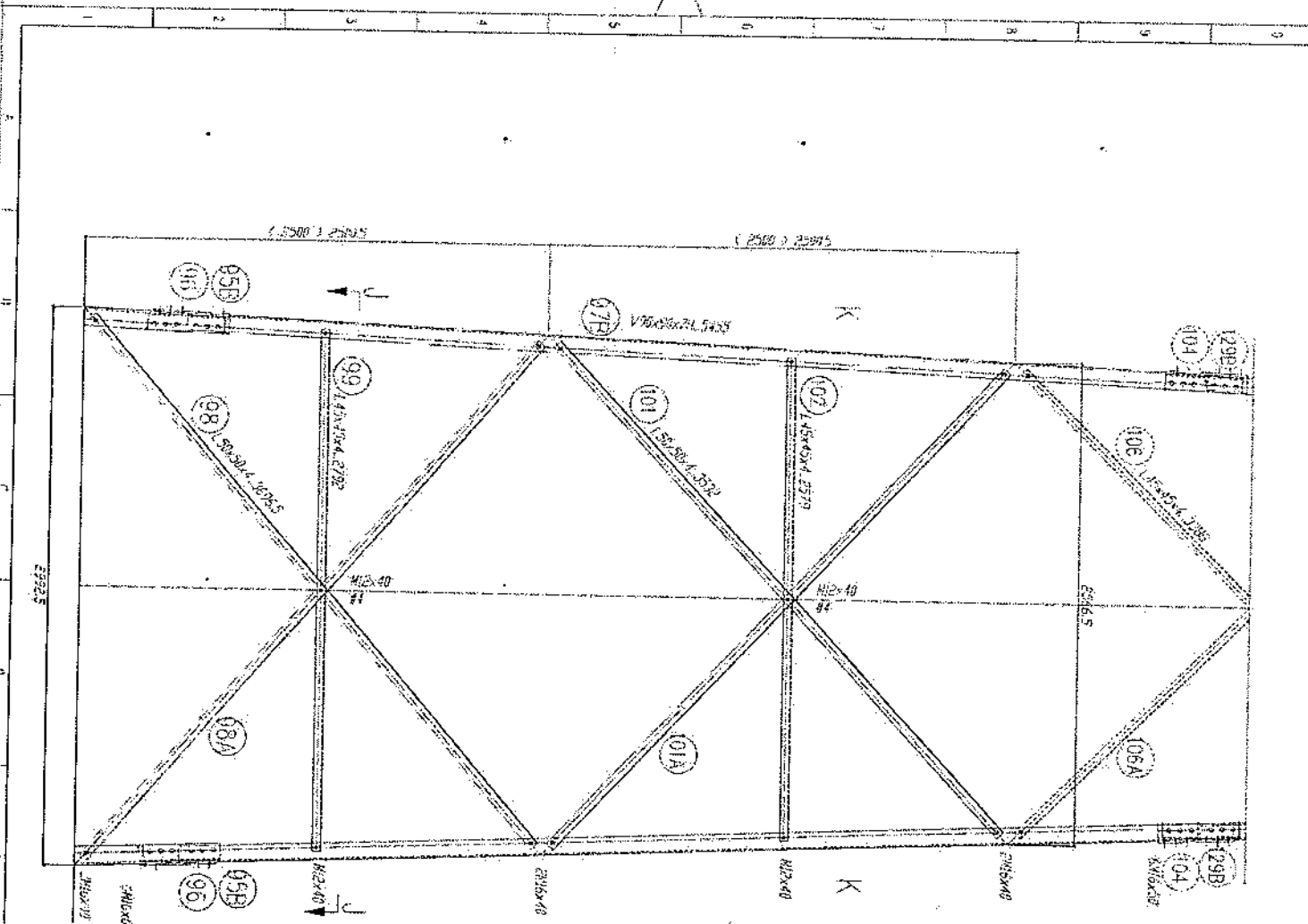


1. All dimensions are in mm.
2. All members are of high tensile steel S235JR.
3. All members without "H" letter are Standard Steel I.B. & SIO 88/889.
4. Bolt: DIN 931, Plain Washers: DIN 126, Spring Washer: DIN 127.
5. Bolt: 41-46 x 117.3 & 15.14 x 81.
6. Bolt: 41-46 x 117.3 & 15.14 x 81.
7. All steel members will be galvanized.
8. All dimensions will be as per (ASTM A-123).
9. All dimensions will be as per (ASTM A-153).

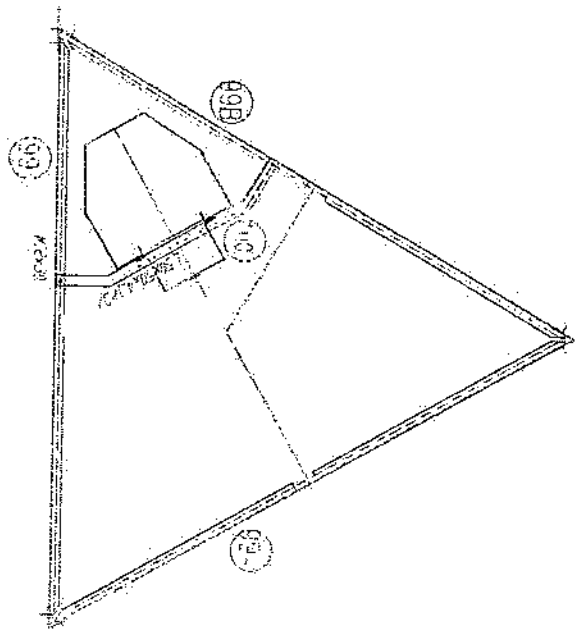
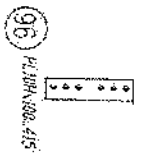
Handwritten signature



50 250 1 250 2 5

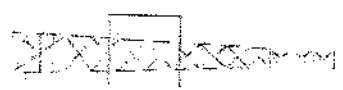


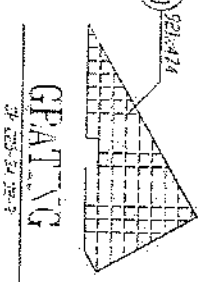
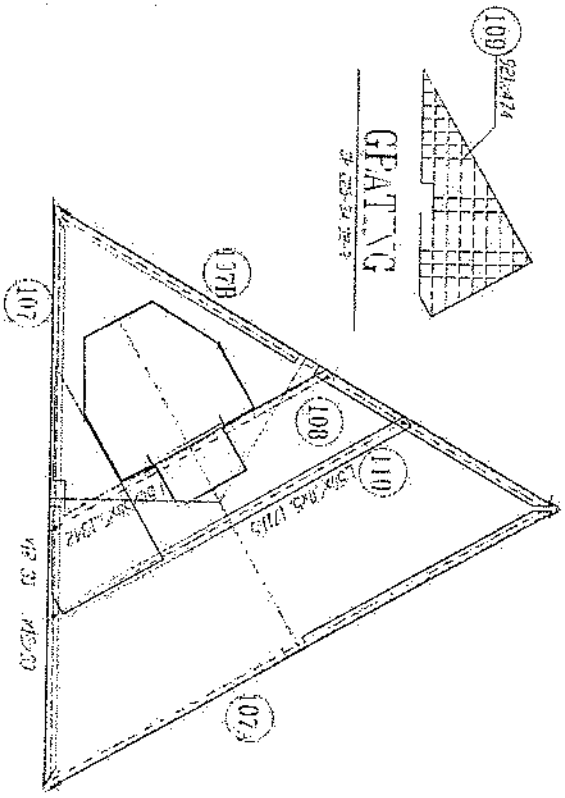
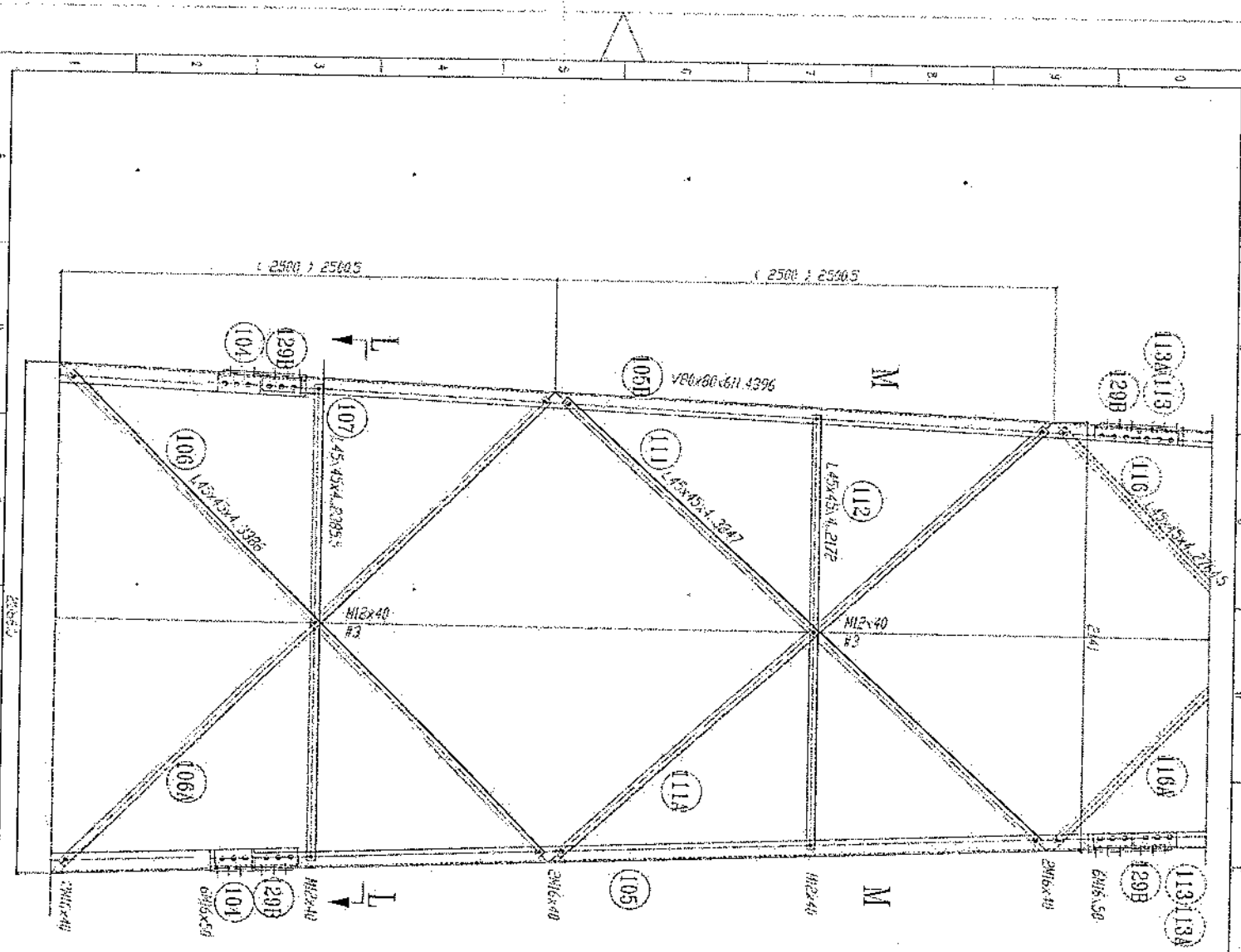
95B PL 80x70x4.15



- 1- All dimensions are in mm.
- 2- All members with 4" radii.
- 3- All members with 1/2" radii.
- 4- All members with 1/4" radii.
- 5- All members with 1/8" radii.
- 6- All members with 1/16" radii.
- 7- All steel members will be Hot-Dip galvanized as per (ASTM-A-123)
- 8- All Fasteners will be Hot-Dip galvanized as per (ASTM-A-153)

Handwritten signature: H. J. J. J.

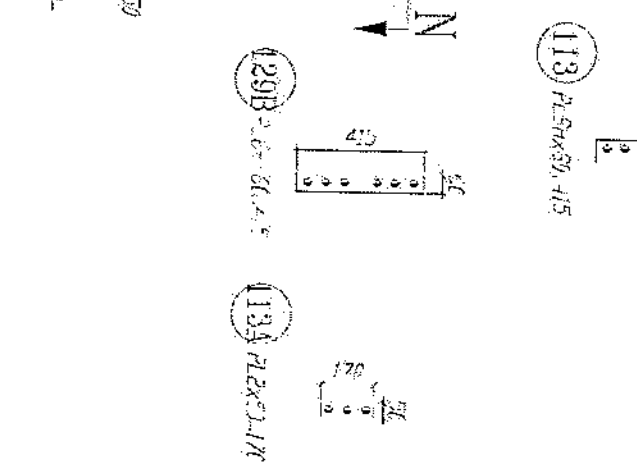
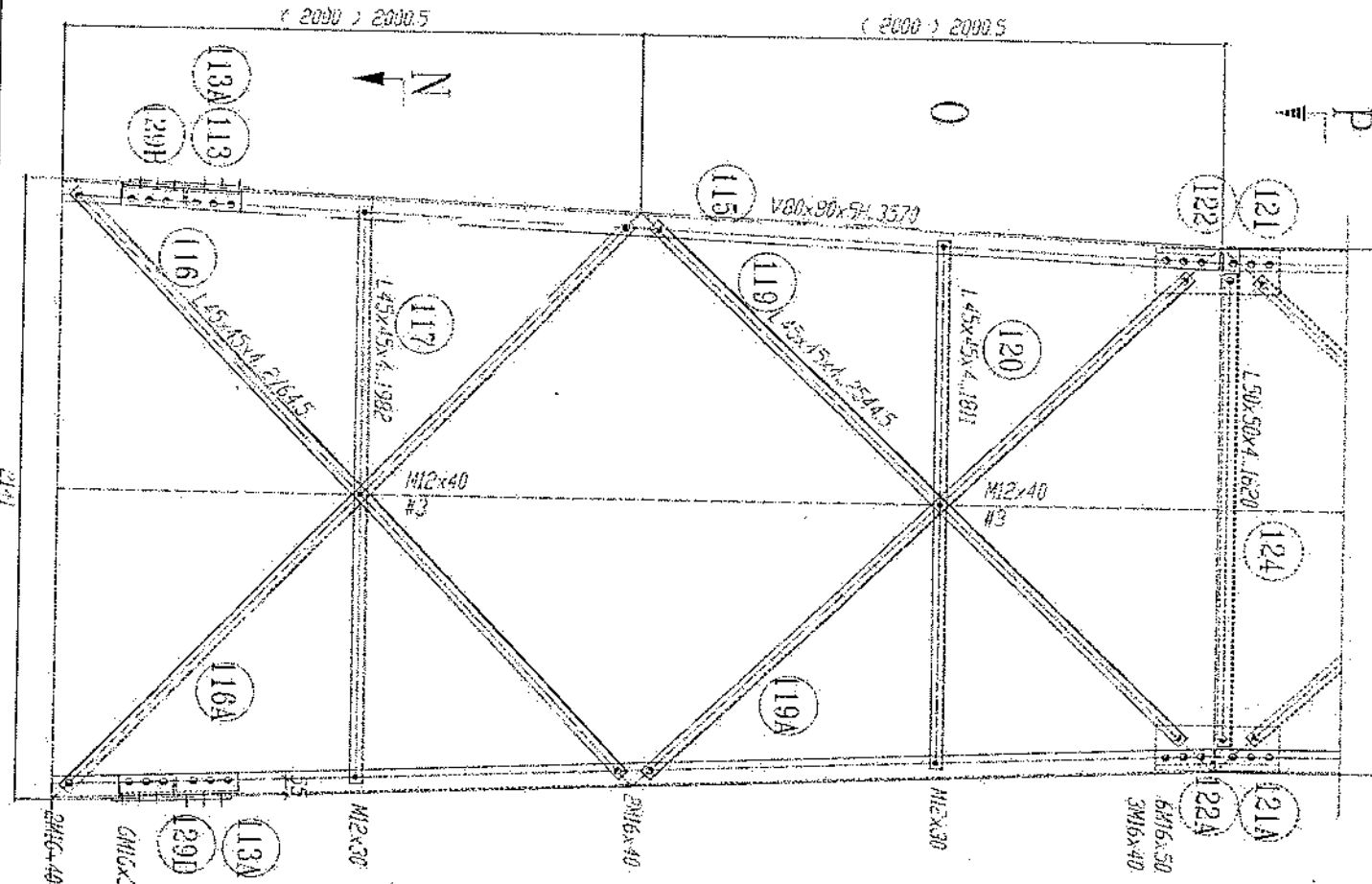




SECTION 2-1
REST PLATFORM

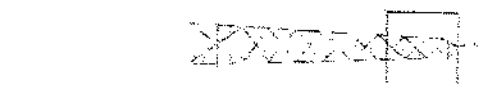
- 1- All dimensions are in mm.
- 2- All dimensions with an asterisk (*) are approximate.
- 3- All dimensions without an asterisk (*) are Standard Steel (S.S. - ISO 9000).
- 4- All dimensions with a square symbol (■) are Standard Steel (S.S. - ISO 9000).
- 5- All dimensions with a triangle symbol (▲) are Standard Steel (S.S. - ISO 9000).
- 6- All dimensions with a circle symbol (●) are Standard Steel (S.S. - ISO 9000).
- 7- All Steel members will be Hot-dip galvanized as per (ASTM-A-123).
- 8- All Steel members will be Hot-dip galvanized as per (ASTM-A-153).

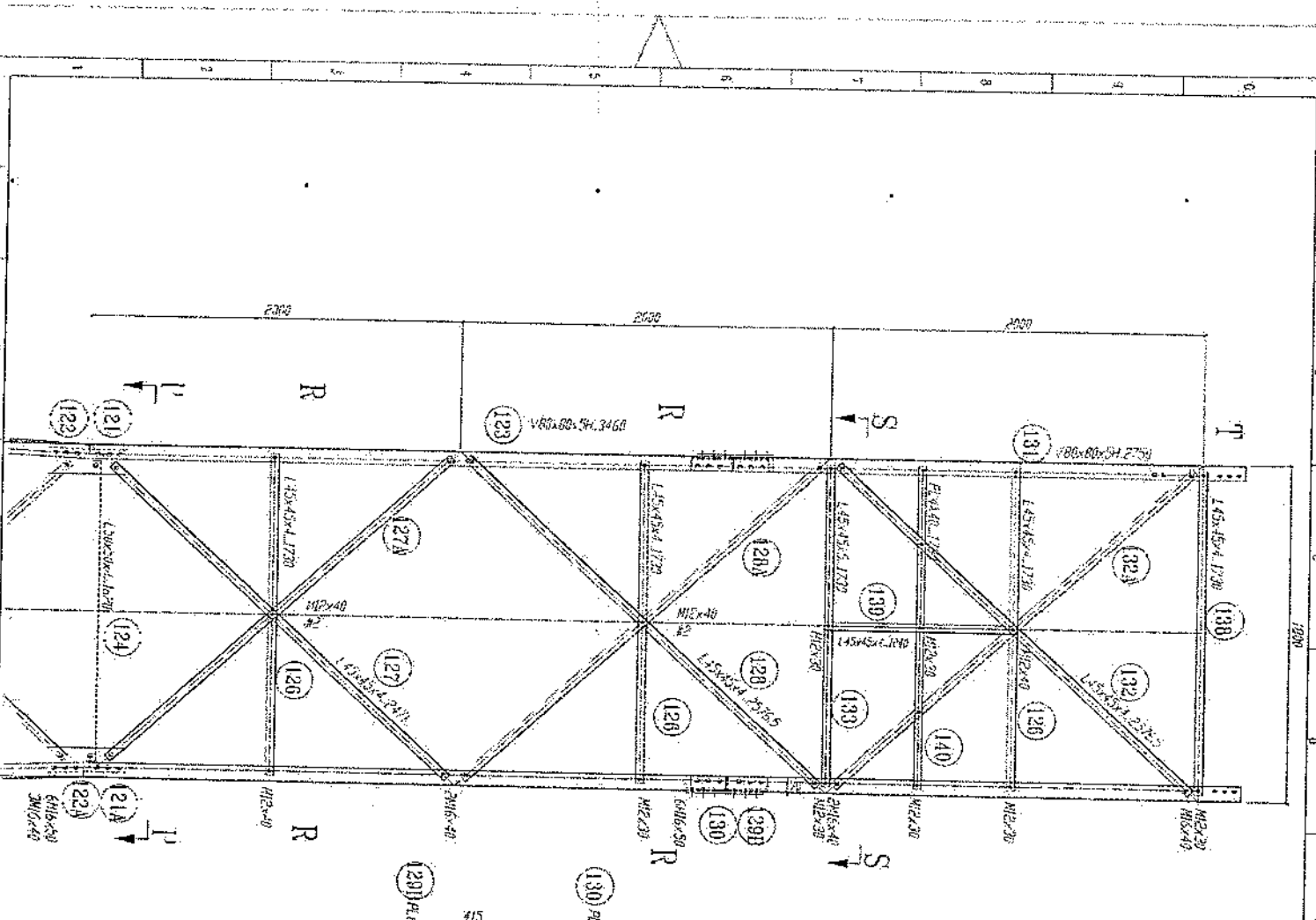
Handwritten signature



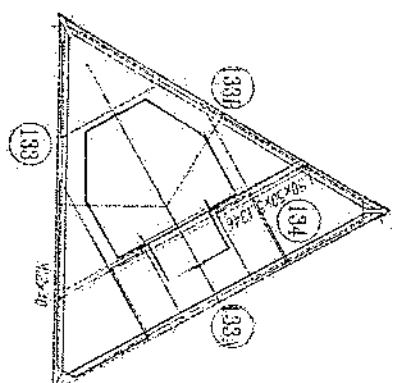
1- All dimensions are in mm.
 2- All members with "H" letter are of high tensile steel (S355 JR).
 3- All members without "H" letter are Standard Steel (S 235).
 4- Bolt DIN 934, Plain Washers DIN 128, Spring Washers DIN 127.
 5- 91 bolts A193, 4 x 3, 16, 61, 64, 66, 68, 69, 70, 71, 72, 73, 74, 75, 76, 77, 78, 79, 80, 81, 82, 83, 84, 85, 86, 87, 88, 89, 90, 91, 92, 93, 94, 95, 96, 97, 98, 99, 100, 101, 102, 103, 104, 105, 106, 107, 108, 109, 110, 111, 112, 113, 114, 115, 116, 117, 118, 119, 120, 121, 122, 123, 124, 125, 126, 127, 128, 129, 130, 131, 132, 133, 134, 135, 136, 137, 138, 139, 140, 141, 142, 143, 144, 145, 146, 147, 148, 149, 150, 151, 152, 153, 154, 155, 156, 157, 158, 159, 160, 161, 162, 163, 164, 165, 166, 167, 168, 169, 170, 171, 172, 173, 174, 175, 176, 177, 178, 179, 180, 181, 182, 183, 184, 185, 186, 187, 188, 189, 190, 191, 192, 193, 194, 195, 196, 197, 198, 199, 200, 201, 202, 203, 204, 205, 206, 207, 208, 209, 210, 211, 212, 213, 214, 215, 216, 217, 218, 219, 220, 221, 222, 223, 224, 225, 226, 227, 228, 229, 230, 231, 232, 233, 234, 235, 236, 237, 238, 239, 240, 241, 242, 243, 244, 245, 246, 247, 248, 249, 250, 251, 252, 253, 254, 255, 256, 257, 258, 259, 260, 261, 262, 263, 264, 265, 266, 267, 268, 269, 270, 271, 272, 273, 274, 275, 276, 277, 278, 279, 280, 281, 282, 283, 284, 285, 286, 287, 288, 289, 290, 291, 292, 293, 294, 295, 296, 297, 298, 299, 300, 301, 302, 303, 304, 305, 306, 307, 308, 309, 310, 311, 312, 313, 314, 315, 316, 317, 318, 319, 320, 321, 322, 323, 324, 325, 326, 327, 328, 329, 330, 331, 332, 333, 334, 335, 336, 337, 338, 339, 340, 341, 342, 343, 344, 345, 346, 347, 348, 349, 350, 351, 352, 353, 354, 355, 356, 357, 358, 359, 360, 361, 362, 363, 364, 365, 366, 367, 368, 369, 370, 371, 372, 373, 374, 375, 376, 377, 378, 379, 380, 381, 382, 383, 384, 385, 386, 387, 388, 389, 390, 391, 392, 393, 394, 395, 396, 397, 398, 399, 400, 401, 402, 403, 404, 405, 406, 407, 408, 409, 410, 411, 412, 413, 414, 415, 416, 417, 418, 419, 420, 421, 422, 423, 424, 425, 426, 427, 428, 429, 430, 431, 432, 433, 434, 435, 436, 437, 438, 439, 440, 441, 442, 443, 444, 445, 446, 447, 448, 449, 450, 451, 452, 453, 454, 455, 456, 457, 458, 459, 460, 461, 462, 463, 464, 465, 466, 467, 468, 469, 470, 471, 472, 473, 474, 475, 476, 477, 478, 479, 480, 481, 482, 483, 484, 485, 486, 487, 488, 489, 490, 491, 492, 493, 494, 495, 496, 497, 498, 499, 500, 501, 502, 503, 504, 505, 506, 507, 508, 509, 510, 511, 512, 513, 514, 515, 516, 517, 518, 519, 520, 521, 522, 523, 524, 525, 526, 527, 528, 529, 530, 531, 532, 533, 534, 535, 536, 537, 538, 539, 540, 541, 542, 543, 544, 545, 546, 547, 548, 549, 550, 551, 552, 553, 554, 555, 556, 557, 558, 559, 560, 561, 562, 563, 564, 565, 566, 567, 568, 569, 570, 571, 572, 573, 574, 575, 576, 577, 578, 579, 580, 581, 582, 583, 584, 585, 586, 587, 588, 589, 590, 591, 592, 593, 594, 595, 596, 597, 598, 599, 600, 601, 602, 603, 604, 605, 606, 607, 608, 609, 610, 611, 612, 613, 614, 615, 616, 617, 618, 619, 620, 621, 622, 623, 624, 625, 626, 627, 628, 629, 630, 631, 632, 633, 634, 635, 636, 637, 638, 639, 640, 641, 642, 643, 644, 645, 646, 647, 648, 649, 650, 651, 652, 653, 654, 655, 656, 657, 658, 659, 660, 661, 662, 663, 664, 665, 666, 667, 668, 669, 670, 671, 672, 673, 674, 675, 676, 677, 678, 679, 680, 681, 682, 683, 684, 685, 686, 687, 688, 689, 690, 691, 692, 693, 694, 695, 696, 697, 698, 699, 700, 701, 702, 703, 704, 705, 706, 707, 708, 709, 710, 711, 712, 713, 714, 715, 716, 717, 718, 719, 720, 721, 722, 723, 724, 725, 726, 727, 728, 729, 730, 731, 732, 733, 734, 735, 736, 737, 738, 739, 740, 741, 742, 743, 744, 745, 746, 747, 748, 749, 750, 751, 752, 753, 754, 755, 756, 757, 758, 759, 760, 761, 762, 763, 764, 765, 766, 767, 768, 769, 770, 771, 772, 773, 774, 775, 776, 777, 778, 779, 780, 781, 782, 783, 784, 785, 786, 787, 788, 789, 790, 791, 792, 793, 794, 795, 796, 797, 798, 799, 800, 801, 802, 803, 804, 805, 806, 807, 808, 809, 810, 811, 812, 813, 814, 815, 816, 817, 818, 819, 820, 821, 822, 823, 824, 825, 826, 827, 828, 829, 830, 831, 832, 833, 834, 835, 836, 837, 838, 839, 840, 841, 842, 843, 844, 845, 846, 847, 848, 849, 850, 851, 852, 853, 854, 855, 856, 857, 858, 859, 860, 861, 862, 863, 864, 865, 866, 867, 868, 869, 870, 871, 872, 873, 874, 875, 876, 877, 878, 879, 880, 881, 882, 883, 884, 885, 886, 887, 888, 889, 890, 891, 892, 893, 894, 895, 896, 897, 898, 899, 900, 901, 902, 903, 904, 905, 906, 907, 908, 909, 910, 911, 912, 913, 914, 915, 916, 917, 918, 919, 920, 921, 922, 923, 924, 925, 926, 927, 928, 929, 930, 931, 932, 933, 934, 935, 936, 937, 938, 939, 940, 941, 942, 943, 944, 945, 946, 947, 948, 949, 950, 951, 952, 953, 954, 955, 956, 957, 958, 959, 960, 961, 962, 963, 964, 965, 966, 967, 968, 969, 970, 971, 972, 973, 974, 975, 976, 977, 978, 979, 980, 981, 982, 983, 984, 985, 986, 987, 988, 989, 990, 991, 992, 993, 994, 995, 996, 997, 998, 999, 1000.

Handwritten signature

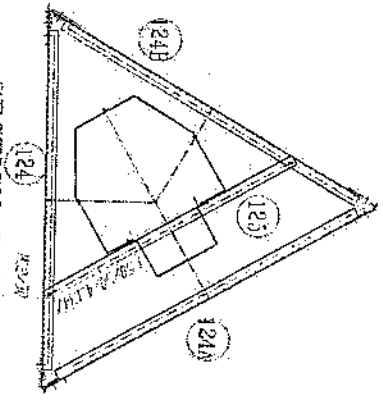




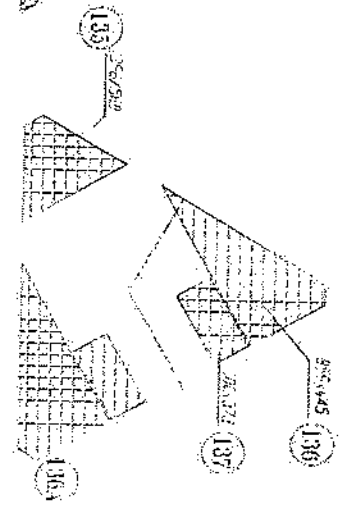
SECTION S-S



SECTION P-P

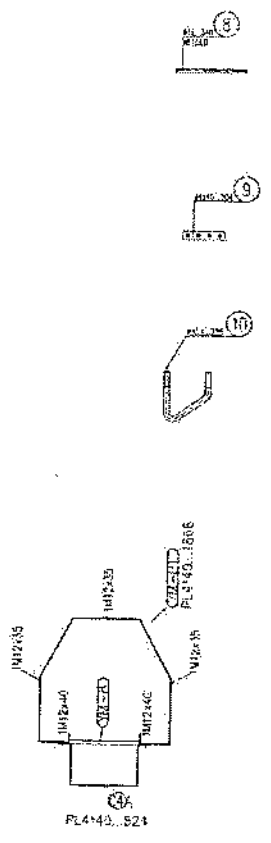
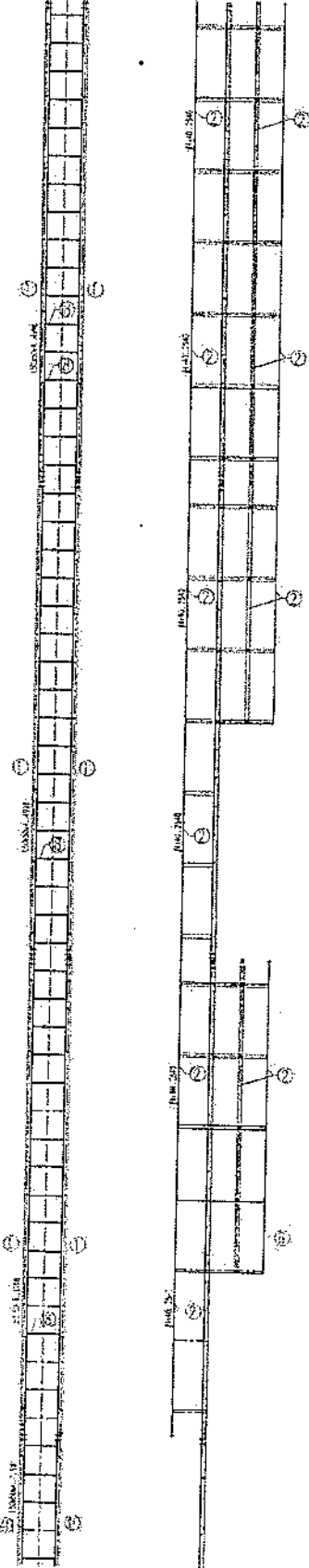
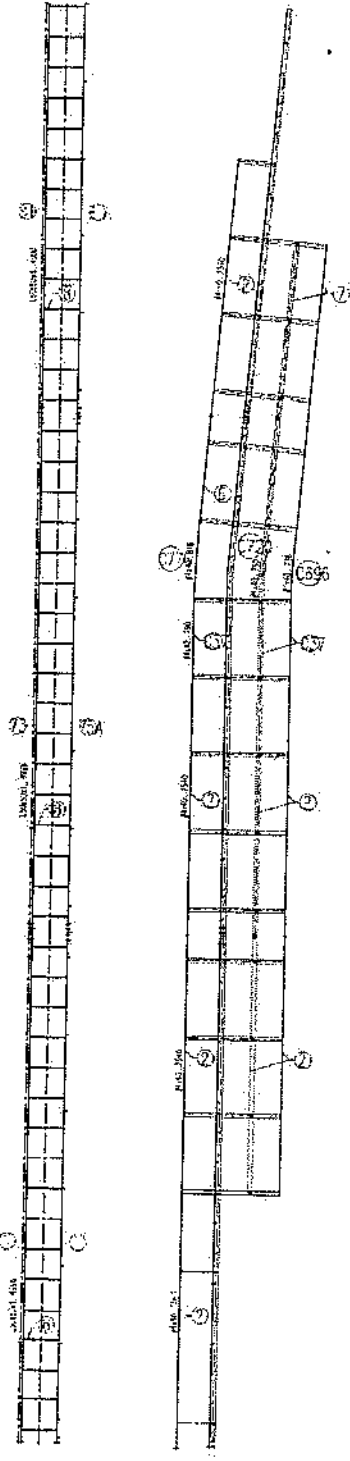


GRAFTING



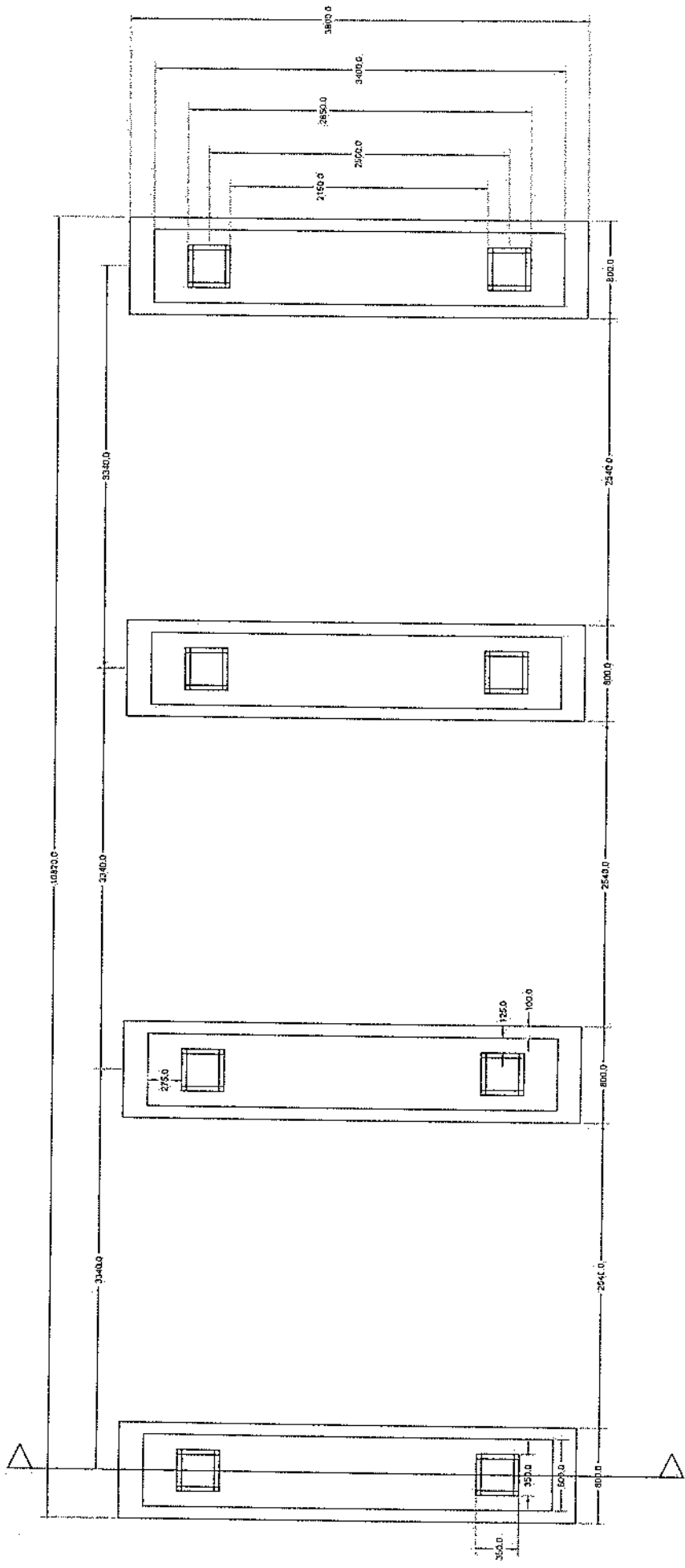
1. All dimensions are in mm
2. All members with "R" letter are of high tensile steel (S355 JR)
3. All members without "R" letter are of normal steel (S235 JR)
4. Bolts: DIN 934 / DIN 934
5. Bolts: DIN 934 / DIN 934
6. Bolts: DIN 934 / DIN 934
7. All steel member will be hot-dip galvanized as per (ASTM-A-123)
8. All fasteners will be hot-dip galvanized as per (ASTM-A-153)

[Handwritten signature]



- 1- All dimension are in mm
- 2- All members with "H" tank are of High tensile steel (S355 JF)
- 3- All members without "H" letter are Standard Steel (A 8 - ISO 8890)
- 5- Bolt DIN 934, Padn Washers DIN 128, Spring Washer DIN 127
- 6 - A 12x17.5, 18, 19, 20, 21, 22, 23
- 7- All Steel member will be Hot-Dip galvanized as per (ASTM-A-123)
- B- All Fasteners will be Hot-galvanized as per (ASTM-A-153)

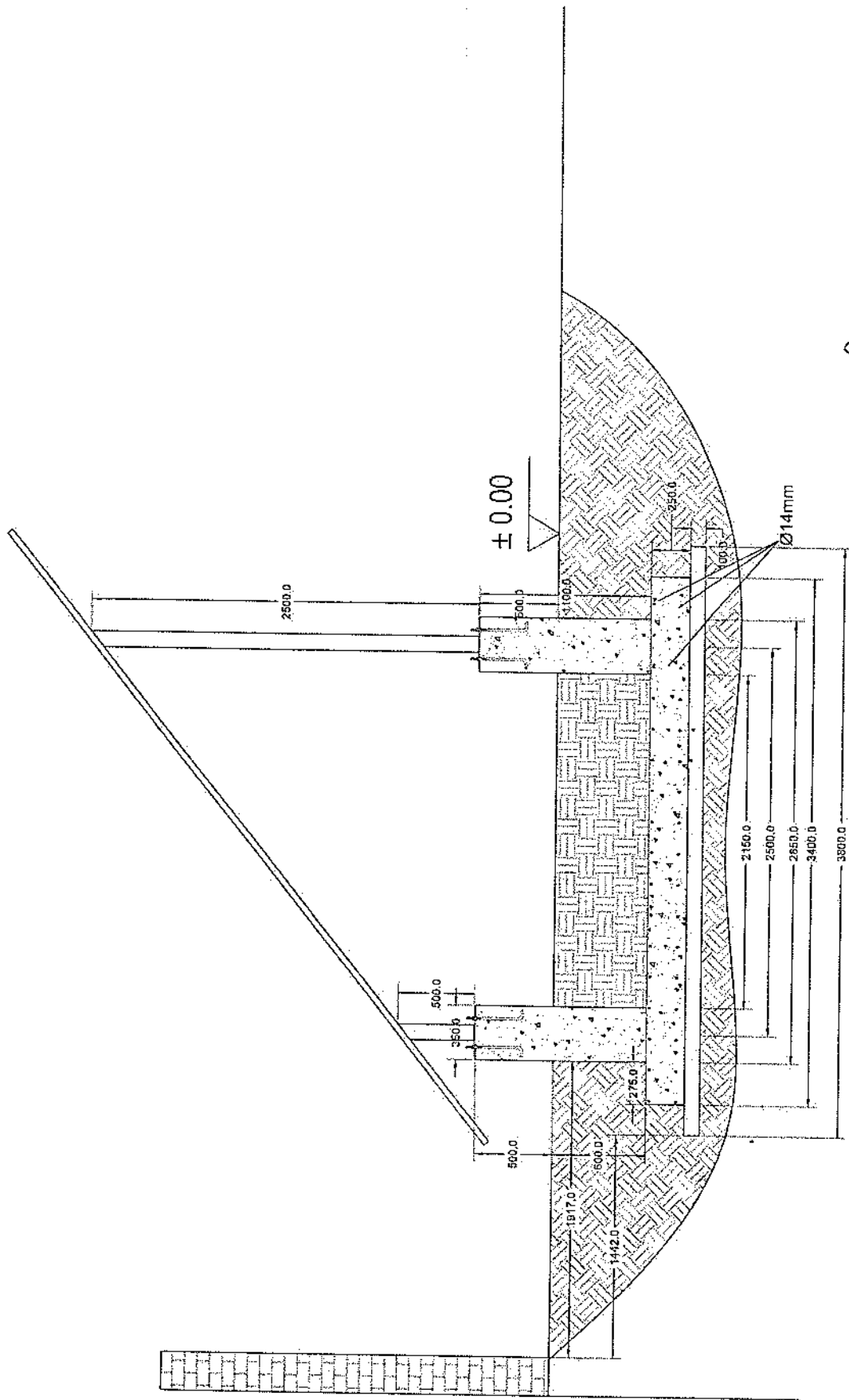
Handwritten signature



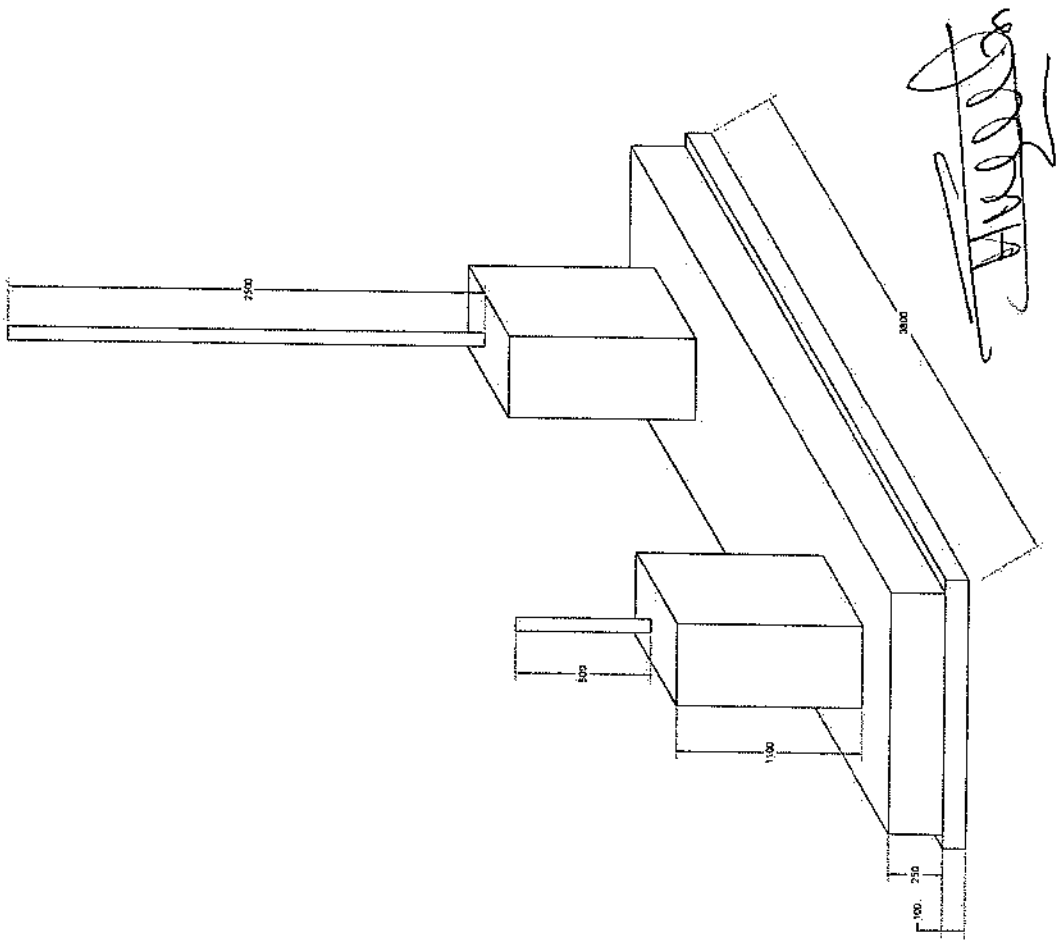
Solar Foundation Plan

Handwritten signature

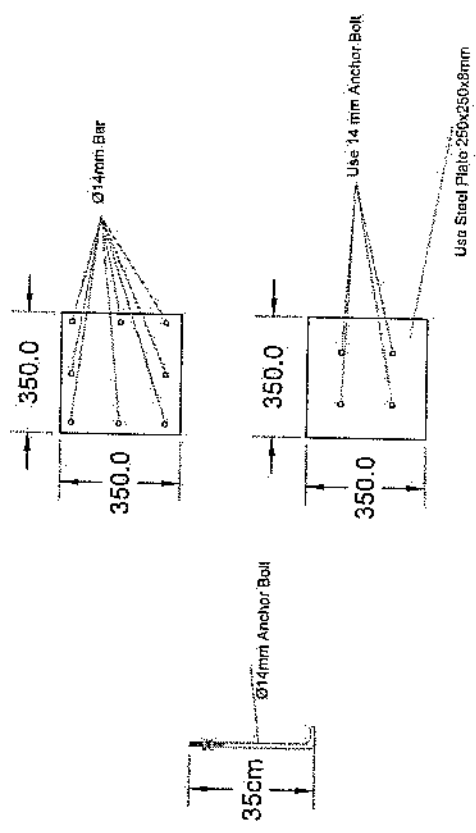
Section A-A



Section A-A



Foundation Isometric Plan



Solar Column Detail *[Signature]*

Total Budget / Item		Total Qty.	Height (m)	Width (m)	Length (m)	Unit Item	Description	NO.
total Cost (AFS)	Unit cost.af							
						Job 1	<p>قصور کاری و آماده سازی مساحت برای کار ساختمانی:</p> <p>توضیحات:</p> <p>در زمین و پاک کاری مساحت از وجود مواد اضافی و غیر قابل استفاده مانند خاک و شن و ماسه، خاک های کهنه شده و غیره جلوگیری ساختمانی باید به محل از قبل تعیین شده انتقال داده شود. قبل از آغاز کار ساختمانی مساحت باید کاملا هموار باشد برای این منظور در صورت کنده کاری زیر کاری باید صورت گیرد</p>	1
		32,032	0.8	0.7	57.2	m3 1	<p>کنده کاری تپه های تپه های اطرفی:</p> <p>در کنده کاری تپه های اطراف تپه های 90 درجه از برای جلوگیری از ریزش خاک و جلوگیری از ریزش خاک و خاک های اطراف تپه ها خاک های کنده کاری شده باید به فاصله دورتر جابجا شود.</p>	2
		10,808	0.8	0.7	19.3	m3 1	<p>کنده کاری تپه های تپه های اطراف جفتان و تپه های:</p> <p>توضیحات:</p> <p>در کنده کاری تپه های اطراف تپه های 90 درجه از برای جلوگیری از ریزش خاک و جلوگیری از ریزش خاک و خاک های اطراف تپه ها خاک های کنده کاری شده باید به فاصله دورتر جابجا شود.</p>	3
		1.3	0.1	2.5	5.2	m3 1	<p>کنده کاری تپه های تپه های اطراف جفتان و تپه های:</p> <p>توضیحات:</p> <p>در کنده کاری تپه های اطراف تپه های 90 درجه از برای جلوگیری از ریزش خاک و جلوگیری از ریزش خاک و خاک های اطراف تپه ها خاک های کنده کاری شده باید به فاصله دورتر جابجا شود.</p>	4
		0.544	0.1	1.7	3.2	m3 1	<p>کنده کاری تپه های تپه های اطراف جفتان و تپه های:</p> <p>توضیحات:</p> <p>در کنده کاری تپه های اطراف تپه های 90 درجه از برای جلوگیری از ریزش خاک و جلوگیری از ریزش خاک و خاک های اطراف تپه ها خاک های کنده کاری شده باید به فاصله دورتر جابجا شود.</p>	5
		27,36		0.70	45.6	m2 1	<p>توپک کاری تپه های تپه های اطراف جفتان و تپه های:</p> <p>توضیحات:</p> <p>توپک کاری مساحت کنده کاری شده باید نظر به نوع و چگونگی خاک و مطابق به هدایت انجینر مساحت صورت گیرد. استحکام مساحت توپک کاری شده باید 98-95 فیصد در نظر گرفته شود.</p>	6
		5,49		0.70	19.3	m2 1	<p>توپک کاری تپه های تپه های اطراف جفتان و تپه های:</p> <p>توضیحات:</p> <p>توپک کاری مساحت کنده کاری شده باید نظر به نوع و چگونگی خاک و مطابق به هدایت انجینر مساحت صورت گیرد. استحکام مساحت توپک کاری شده باید 95-98 فیصد در نظر گرفته شود.</p>	7
		14,04		2,70	5,2	m2 1	<p>توپک کاری تپه های تپه های اطراف جفتان و تپه های:</p> <p>توضیحات:</p> <p>توپک کاری مساحت کنده کاری شده باید نظر به نوع و چگونگی خاک و مطابق به هدایت انجینر مساحت صورت گیرد. استحکام مساحت توپک کاری شده باید 95-98 فیصد در نظر گرفته شود.</p>	8

Handwritten signature

9	تیک کاری تیاب BTS : کاری سازه گندکاری شده باید نظر به نوع و چگونگی خاک و مطابق به هدایت انجیر سازه صورت گیرد. استحکام سازه تیک کاری شده باید 95-98 درصد در نظر گرفته شود.	1	m2	3.2	1.70	5.44	توضیحات: تیک
10	قرش کردن چل در فرس های داخلی اتاق محافظ و تثلیب : توضیحات: موزاکاری چل در سازه مطابق به نقشه و هدایت انجیر سازه باید صورت گیرد. موزا استفاده چل با کیفیت عالی، حداکثر سائز آن 15 سانتی و حد اقل سائز 8 سانتی متر باشد و در ضخامت 15 سانتی متر فرس گردد.	1	m3	21.95	1.00	3.29	توضیحات: موزا مورد
12	فرس کردن چل در تیاب BTS : موزا کاری چل در سازه مطابق به نقشه و هدایت انجیر سازه باید صورت گیرد. استفاده چل با کیفیت عالی، حداکثر سائز آن 15 سانتی و حد اقل سائز 8 سانتی متر باشد و در ضخامت 10 سانتی متر فرس گردد.	1	m3	3.20	1.70	0.54	توضیحات: موزا مورد
13	کانکریت ریزی بدون سیخ (PCC) برای کف تیاب دیوار های داخلی : توضیحات: کانکریت ترکیب 1:2:4 به این منظور استعمال میگردد و مرطوب نگهداشتن (curing) سطح آن به مدت زمان حد اکثر 28 روز و حداقل 14 روز از امری میباشد. قالب بندی پاک، سمته تازه و با کیفیت عالی، چل وریگ پاک و شسته شده باید استفاده گردد. نظارت جدی از این روند توسط انجیر سازه صورت گیرد.	1	m3	57.20	0.60	3.43	توضیحات: کانکریت ترکیب 1:2:4 به این منظور استعمال میگردد و مرطوب نگهداشتن (curing) سطح آن به مدت زمان حد اکثر 28 روز و حداقل 14 روز از امری میباشد. قالب بندی پاک، سمته تازه و با کیفیت عالی، چل وریگ پاک و شسته شده باید استفاده گردد. نظارت جدی از این روند توسط انجیر سازه صورت گیرد.
14	کانکریت ریزی بدون سیخ (PCC) برای فرش های داخلی اتاق محافظه و تثلیب : توضیحات: کانکریت ترکیب 1:2:4 به این منظور استعمال میگردد و مرطوب نگهداشتن (curing) سطح آن به مدت زمان حد اکثر 28 روز و حداقل 14 روز از امری میباشد. قالب بندی پاک، سمته تازه و با کیفیت عالی، چل وریگ پاک و شسته شده باید استفاده گردد. نظارت جدی از این روند توسط انجیر سازه صورت گیرد.	1	m3	18.30	0.60	1.10	توضیحات: کانکریت ترکیب 1:2:4 به این منظور استعمال میگردد و مرطوب نگهداشتن (curing) سطح آن به مدت زمان حد اکثر 28 روز و حداقل 14 روز از امری میباشد. قالب بندی پاک، سمته تازه و با کیفیت عالی، چل وریگ پاک و شسته شده باید استفاده گردد. نظارت جدی از این روند توسط انجیر سازه صورت گیرد.
15	کانکریت ریزی بدون سیخ (PCC) برای پیک بالای دیوار های داخلی : توضیحات: کانکریت ترکیب 1:2:4 به این منظور استعمال میگردد و مرطوب نگهداشتن (curing) سطح آن به مدت زمان حد اکثر 28 روز و حداقل 14 روز از امری میباشد. قالب بندی پاک، سمته تازه و با کیفیت عالی، چل وریگ پاک و شسته شده باید استفاده گردد. نظارت جدی از این روند توسط انجیر سازه صورت گیرد.	1	m3	23.75	1.00	2.38	توضیحات: کانکریت ترکیب 1:2:4 به این منظور استعمال میگردد و مرطوب نگهداشتن (curing) سطح آن به مدت زمان حد اکثر 28 روز و حداقل 14 روز از امری میباشد. قالب بندی پاک، سمته تازه و با کیفیت عالی، چل وریگ پاک و شسته شده باید استفاده گردد. نظارت جدی از این روند توسط انجیر سازه صورت گیرد.
16	کانکریت ریزی بدون سیخ (PCC) برای زینه های اتاق محافظه تثلیب و تیاب های calbi tray : توضیحات: کانکریت ترکیب 1:2:4 به این منظور استعمال میگردد و مرطوب نگهداشتن (curing) سطح آن به مدت زمان حد اکثر 28 روز و حداقل 14 روز از امری میباشد. قالب بندی پاک، سمته تازه و با کیفیت عالی، چل وریگ پاک و شسته شده باید استفاده گردد. نظارت جدی از این روند توسط انجیر سازه صورت گیرد.	1	m3	57.20	0.80	4.58	توضیحات: کانکریت ترکیب 1:2:4 به این منظور استعمال میگردد و مرطوب نگهداشتن (curing) سطح آن به مدت زمان حد اکثر 28 روز و حداقل 14 روز از امری میباشد. قالب بندی پاک، سمته تازه و با کیفیت عالی، چل وریگ پاک و شسته شده باید استفاده گردد. نظارت جدی از این روند توسط انجیر سازه صورت گیرد.
17	کانکریت ریزی بدون سیخ (PCC) برای دیوار های داخلی : توضیحات: کانکریت ترکیب 1:2:4 به این منظور استعمال میگردد و مرطوب نگهداشتن (curing) سطح آن به مدت زمان حد اکثر 28 روز و حداقل 14 روز از امری میباشد. قالب بندی پاک، سمته تازه و با کیفیت عالی، چل وریگ پاک و شسته شده باید استفاده گردد. نظارت جدی از این روند توسط انجیر سازه صورت گیرد.	5	m3	1.10	1.00	1.10	توضیحات: کانکریت ترکیب 1:2:4 به این منظور استعمال میگردد و مرطوب نگهداشتن (curing) سطح آن به مدت زمان حد اکثر 28 روز و حداقل 14 روز از امری میباشد. قالب بندی پاک، سمته تازه و با کیفیت عالی، چل وریگ پاک و شسته شده باید استفاده گردد. نظارت جدی از این روند توسط انجیر سازه صورت گیرد.
18	سنگ گل برای دیوار های داخلی : باید با سمته ترکیب 1:4 صورت گیرد و مرطوب نگهداشتن آن به مدت زمان حد اکثر 28 روز و حداقل 14 روز از امری میباشد. سنگ سمته محلی با ابعاد تقریبی 30 در 30 سانتی متر در آن استفاده شود.	1	m3	57.20	0.60	3.40	توضیحات: سنگ کاری
						116.69	

Handwritten signature and notes at the bottom left of the page.

19	توضیحات: سنگ کاری باید با مساله ترکب 1:4 صورت گیرد و مرطوب نگهداشتن آن به مدت زمان حد اکثر 28 روز و حداقل 14 روز از ازمی میباشند. سنگ معدنی محلی با ابعاد تقریبی 30 در 30 سانتی متر در آن استفاده شود.	1	m3	19.30	0.50	4.10	39.57		
20	حداکث سفک کاری دیوار احاطوی: باید با مساله ترکب 1:3 صورت گیرد و مرطوب نگهداشتن آن به مدت زمان حد اکثر 28 روز و حداقل 14 روز از ازمی میباشند.	2	m2	57.20	3.40		388.96		
21	حداکث سفک کاری اتاق محافظ و تشناب: سنگ کاری باید با مساله ترکب 1:3 صورت گیرد و مرطوب نگهداشتن آن به مدت زمان حد اکثر 28 روز و حداقل 14 روز از ازمی میباشند.	1	m2	19.30	0.50		9.65		
22	پرکاری اتاق محافظ و تشناب: رنگ، خاک، آب مخلوط گردد و سطح به سطح تریک کاری شود که ضخامت هر سطح آن بیشتر از 30 سانتی متر نباشد. همچنان ضخامت چمن نباید از 15 سانتی متر بیشتر باشد.	1	m3	9.53	1.00	0.25	2.38		
23	خفت پخته برای اتصال دیوار احاطوی: خفت پخته سفکند با کیفیت خوب و با مقاومت 100 کیلوگرم فی سانتی متر مربع با مساله ترکب 1:4 استفاده شود و مدت زمان برای آبیاری آن (max 28 day, min 14 day) ضروری است. مواد مورد استفاده: خفت با کیفیت عالی و سفکند که دارای ابعاد مساوی 11 در 22 در 7 باشد و مساله ترکب 1:4 برای بافت آن مستعمل گردد.	1	m3	43.80	0.25	2.00	21.90		
24	خفت پخته برای اتصال محافظ و تشناب: خفت پخته سفکند با کیفیت خوب و با مقاومت 100 کیلوگرم فی سانتی متر مربع با مساله ترکب 1:4 استفاده شود و مدت زمان برای آبیاری آن (max 28 day, min 14 day) ضروری است. مواد مورد استفاده: خفت با کیفیت عالی و سفکند که دارای ابعاد مساوی 11 در 22 در 7 باشد و مساله ترکب 1:4 برای بافت آن مستعمل گردد.	1	m3	8.30	0.25	2.42	5.02		
25	سیم خاردار بالا دیوار احاطوی: توضیحات: قطر دایره سیم خاردار باید در طول مسیر ثابت باشد و اندازه آن مطابق نقشه و هدایت اجتناب ساخته در بتن گرفته شود. نصب سیم خاردار با تمام اجزای آن مانند پایه های گز تانز شده Y شکل و غیره صورت گیرد.	1	m	45.60			45.60		
26	کانکریت سیخ دار (RCC) برای بیم های اتاق محافظ و تشناب: توضیحات: برای اتصال سیم خاردار برای ریگ اطاق گردد و تشناب باید از کانکریت سیخ دار مارک 211 Kg/cm ² (211 Kg/cm ²) استفاده شود. چوب پاک و نو برای قالب بندی و سمند تازه و با کیفیت همراه با ریگ و چمن تمیز و شسته شده برآ کانکریت ریویزی ضروری است. سیخندی آن مطابق به نقشه صورت گیرد. حد اقل زمان برای آبیاری 14 روز و حداکثر 28 روز میباشد.	1	m3	21.00	0.25	0.23	1.21		
27	کانکریت سیخ دار (RCC) برای پوشش اتاق محافظ و تشناب: توضیحات: برای اتصال بیم دار مارک 211 Kg/cm ² (211 Kg/cm ²) استفاده شود. چوب پاک و نو برای قالب بندی و سمند تازه و با کیفیت همراه با ریگ و چمن تمیز و شسته شده برآ کانکریت ریویزی ضروری است. سیخندی آن مطابق به نقشه صورت گیرد. حد اقل زمان برای آبیاری 14 روز و حداکثر 28 روز میباشد.	1	m3	18.33	1.00	0.12	2.20		
28	کانکریت سیخ دار (RCC) برای سلب چسباتور و تانکی بتن: توضیحات: برای اتصال سلب چسباتور باید از کانکریت سیخ دار مارک 3000psi (211 Kg/cm ²) استفاده شود. چوب پاک و نو برای قالب بندی و سمند تازه و با کیفیت همراه با ریگ و چمن تمیز و شسته شده برآ کانکریت ریویزی ضروری است. سیخندی آن مطابق به نقشه صورت گیرد. حد اقل زمان برای آبیاری 14 روز و حداکثر 28 روز میباشد.	1	m3	5.00	2.50	0.20	2.50		

[Handwritten signature]

29	1	m3	3.00	1.50	0.20	0.90	توضیحات: fc=3000psi (211 kg/cm ²) کانتکریت ریزی ضروری است. سیخپندی آن مطابق به نقشه صورت گیرد. حد اقل زمان برای آبیاری 14 روز و حداقل 28 روز میباشد.	کانتکریت سیخ دار (RCC) برای سلب BTS: برای اعمال سلب BTS باید از کانتکریت سیخ دار ملوک استفاده شود. چوب پاک و نو برای قالب بندی و سمیت تازه و با کیفیت همراه با ریگ و چمن تمیز و شسته شده برای کانتکریت ریزی ضروری است. سیخپندی آن مطابق به نقشه صورت گیرد.
30	1	lum					توضیحات: ساخت و نصب سلبه بان برای پوشش چتر آئرو تانک تونل. فرم قلمی با تمام بست ها پایه ها و چوب های رسان برود ضرورت با پوشش آهن چادر گنچ 24 و استعمال ضد ریگ شامل این مورد بوده و ابعاد و مشخصات آن نظر به نقشه و چگونگی ایجادات ساحوی صورت گیرد. چیلنه تازه آب، عایق کاری، استعمال لمد در جاهای مورد ضرورت، میخ و غیره باجرای کار کامل.	
31	1	m2	18.33	1.00		18.33	توضیحات: ابزوگام برای بان اتاق محافظ و بتختاب: کفیت عالی باید بالای بان استعمال شود.	ابزوگام داخلی و بیرونی تیرهای اتاق های محافظی: پلاستر سطح دیوارهای اتاق محافظ و بتختاب: ضخامت پلاستر باید 15 ملی متر در نظر گرفته شود و از ترکیب 1:4 سمنت، ریگ و مساله استفاده شود و سطح نهایی آن باید صاف باشد و برای ریگ مساعد باشد. مرطوب نگه داشتن و آبیاری آن باید حداقل 14 روز و حد اکثر 28 روز صورت گیرد. از ریگ پاک و شسته شده و سمنت تازه و آب پاک در ترکیب مساله آن استفاده شود.
32	2	m2	43.80	1.00	2.00	175.20	توضیحات: پلاستر سطح داخلی و بیرونی دیوارهای اتاق محافظ و بتختاب: ضخامت پلاستر باید 15 ملی متر در نظر گرفته شود و از ترکیب 1:4 سمنت، ریگ و مساله استفاده شود و سطح نهایی آن باید صاف باشد و برای ریگ مساعد باشد. مرطوب نگه داشتن و آبیاری آن باید حداقل 14 روز و حد اکثر 28 روز صورت گیرد. از ریگ پاک و شسته شده و سمنت تازه و آب پاک در ترکیب مساله آن استفاده شود.	
33	1	m2	43.80	1.00	0.71	31.10	توضیحات: پلاستر سطح داخلی و بیرونی دیوارهای اتاق محافظ و بتختاب: ضخامت پلاستر باید 15 ملی متر در نظر گرفته شود و از ترکیب 1:4 سمنت، ریگ و مساله استفاده شود و سطح نهایی آن باید صاف باشد و برای ریگ مساعد باشد. مرطوب نگه داشتن و آبیاری آن باید حداقل 14 روز و حد اکثر 28 روز صورت گیرد. از ریگ پاک و شسته شده و سمنت تازه و آب پاک در ترکیب مساله آن استفاده شود.	
34	1	m2	53.72	1.00	1.00	53.72	توضیحات: پلاستر چت اتاق محافظ و بتختاب: پلاستر باید 15 ملی متر در نظر گرفته شود و از ترکیب 1:4 سمنت، ریگ و مساله استفاده شود و سطح نهایی آن باید صاف باشد و برای ریگ مساعد باشد. مرطوب نگه داشتن و آبیاری آن باید حداقل 14 روز و حد اکثر 28 روز صورت گیرد. از ریگ پاک و شسته شده و سمنت تازه و آب پاک در ترکیب مساله آن استفاده شود.	
35	1	m2	11.16	1.00		11.16	توضیحات: پلاستر چت اتاق محافظ و بتختاب: پلاستر باید 15 ملی متر در نظر گرفته شود و از ترکیب 1:4 سمنت، ریگ و مساله استفاده شود و سطح نهایی آن باید صاف باشد و برای ریگ مساعد باشد. مرطوب نگه داشتن و آبیاری آن باید حداقل 14 روز و حد اکثر 28 روز صورت گیرد. از ریگ پاک و شسته شده و سمنت تازه و آب پاک در ترکیب مساله آن استفاده شود.	
36	1	m2	2.01	1.00		2.01	توضیحات: تجهیه و نصب کالکین های چوبی برای اتاق محافظ و بتختاب: نصب کالکین چوبی یک چدره (یک شیشه بی) رنگ شده که اندازه آن در نقشه ها موجود است باید انجام شود. روسی باید به این منظور کار گرفته شود و رنگ روغنی سفید برای جلوگیری از فرسایش زود رس آن صورت گیرد و همچنان قلمی دستگیره چوبی اس و سایر مواد مورد ضرورت آن در نظر گرفته شود.	
37	1	m2	4.00	1.00		4.00	توضیحات: تجهیه و نصب کالکین های چوبی برای اتاق محافظ و بتختاب: نصب کالکین چوبی یک چدره (یک شیشه بی) رنگ شده که اندازه آن در نقشه ها موجود است باید انجام شود. روسی باید به این منظور کار گرفته شود و رنگ روغنی سفید برای جلوگیری از فرسایش زود رس آن صورت گیرد و همچنان قلمی دستگیره چوبی اس و سایر مواد مورد ضرورت آن در نظر گرفته شود.	

(Handwritten signature)

38	1	m2	3.84	1.00	3.84	1.00	3.84	1.00	3.84	m2	1	توسیع جاده توسیع جاده برای اتقاق محافظت و تثلیف: دروازه چوبی با لرم آهنی که ضد زنگ، رنگ، دستگیره و قفل و غره ابزار مربوطه آن نیز شامل می باشد و ایجاد و سیمان خصوصیات آن باید از روی نقشه و سازه کاری تعیین گردد. مواد مورد استفاده در ساخت و تهیه آن باید از چوب روسی خشک و قابل دسترس در افغانستان استفاده به عمل آید. ضخامت و سایز آن باید با نقشه مطابقت داشته باشد. رنگ آبیایی و لاجری، دستگیره، قفل و غیره وسایل مربوطه آن باید دارای کیفیت من غریب باشد.	48
39	1	m2	7.50	2.50	3.00	2.50	3.00	2.50	3.00	m2	1	ساخت و نصب دروازه فلزی برای ورودی اصلی سایت: توضیحات: دروازه بزرگ فلزی که شامل دست گیر، قفل، چیر اس زغیره ابزار مورد ضرورت و همچنان استعمال صمد رنگ و رنگ یوایی و کار تمام میگرد. ایجاد و محل نصب آن باید مطابق به نقشه صورت گردد. مواد مورد استفاده: باید آهن روسی موجود در افغانستان در ساخت آن استفاده گردد. ضخامت آن باید 2 میلی متر در نظر گرفته شود و رنگ خاکشوری همراه با صمد رنگ و سایز وسایل مانند قفل، دستگیر، غره در آن در نظر گرفته شود.	39
40	1	m3	10.25	0.12	85.41	0.12	85.41	0.12	85.41	m3	1	جتل (Crush aggregate) برای حویلی سایت: کارای جتل در سازه مطابق به نقشه و هدایت انجنیران سازه. جتل با کیفیت عالی و پاک، دارای رنگ سفید، حداکثر سایز آن 3 سانتی و حداکثر سایز 1.5 سانتی من باشد.	40
41	1	m2	273.19		273.19		273.19		273.19	m2	1	رنگهای سطح داخلی و بیرونی تمام دیوارهای دیوار احاطوی، اتاق محافظ و تثلیف: توضیحات: رنگ پلاستیکی مناسب برای استفاده داخلی و بیرونی استفاده گردد. رنگهای باید مطابق هدایت انجنیر سازه صورت گیرد. رنگ سفید از کمپنی ICI.	41
42	1	pcs	1.00							pcs	1	تئپه و نصب گنبد برای تثلیف: گنبد یا تمام بست ها، بایب ها و تمام وسایل مورد ضرورت آن کار تمام. گنبد ایرانی و برای تثلیف استفاده گردد.	42
43	1	pcs	1.00							pcs	1	ایصال چاه فاضلاب برای تثلیف: برای فاضلاب تثلیف که شامل کندکوری چاه، تئپه و جلیبی چک کانکری سیخ در داخل چاه، پلای درانی از چاه ای تثلیف، سیریش کانکری سیخ در، رنگ آبیاری در داخل و اطراف چک و سایر موارد مورد ضرورت نظر به نقشه و هدایت انجنیر سازه.	43
44	15	m	15.00							m	15	تئپه و نصب لین برق برای سوچ ها و گروپ های اتقاق محافظ و تثلیف: استفاده: وایر مسی عایق کاری شده تعداد هسته: مفرد (یک تار) سایز مقطع: 2.5 میلی متر مربع رنگ: آبی + سرخ و تصویرای سیاه	44
45	30	m	30.00							m	30	تئپه و نصب لین برق برای سائک های اتقاق محافظ: استفاده: وایر مسی عایق کاری شده تعداد هسته: مفرد (یک تار) سایز مقطع: 2.5 میلی متر مربع رنگ: آبی + سرخ و تصویرای سیاه	45
46	4	pcs	4.00							pcs	4	تئپه و نصب سوچ: مواد مورد استفاده: سوچ یک تکه ای 20 آمپر که تمام ابزار آلات و بسته بندی های آن شامل باشد.	46
47	3	pcs	3.00							pcs	3	تئپه و نصب سائک: استفاده: سائک 20 آمپر که تمام ابزار آلات و بسته بندی های آن شامل باشد.	47
48	4	pcs	4.00							pcs	4	تئپه و نصب چراغ (لایت) برای اتقاق نگهداری و حویلی: استفاده: چراغ های سطحی و دیواری کپی با هر تئپه همه تمام پروژه جات و وصل کننده های مربوطه.	48

Handwritten signature or mark at the bottom left of the page.

		1.00			pcs	1	<p>مردم مورد</p> <p>مردم تقسیم پوز در جاکت و وصل</p> <p>(PCS 63A/AC and 1 PCS 16A/AC 2) پوزیکر</p> <p>کتابخانه خانی مربوطه - قوز باکس داخل پلنگ و یا اطاق جنرالور نصب گردد.</p>	49
--	--	------	--	--	-----	---	---	----

(Handwritten signature)

انتهیه و نصب قوز باکس: