



امارت اسلامی افغانستان  
وزارت مخابرات و تکنالوژی معلوماتی



د افغانستان اسلامی امارت  
د مخابراتو او معلوماتی تکنالوژی وزارت



د افغان تیلی کام مخابراتی شرکت لوی ریاست  
د مالی او اداری معاونیت  
د تدارکاتو ریاست  
د پیرو دلو امریت  
د اجناسو او خدماتو پیرو دلو مدیریت

(موضوع: باز و انتقال تاور 25 متره با تمام تجهیزات مربوطه سایت HRT341 از ساحه فعلی به ساحه جدید)

شماره درخواست نرخدهی: { 1625 }

تاریخ صدور درخواست نرخدهی به قمری: { 1445/6/3 }

تاریخ صدور درخواست نرخدهی به شمسی: { 1402/9/26 }

جنس فوق ضرورت: معاونیت عملیاتی بیسیم (آمریت RF&BSS)

## تاریخ ترتیب استعلام: ( 3 / 6 / 1445 )

- (1) اداره {نام اداره تدارکاتی را درج کنید} تخصیص بودجه لازم برای تدارک اجناس/ خدمات غیر مشورتی مندرج این درخواست را دارد.
- (2) آفر سربسته شما الی {تاریخ و وقت را درج کنید} یا قبل از آن به دفتر {مدیریت خریداری امریت تهیه و تدارکات شرکت افغان تیلیکام} تسلیم داده شود.
- (3) آفر ها نیکه بعد از میعاد تسلیمی ارائه گردند، بدون اینکه باز شود مسترد می گردد. پاکت حاوی آفر باید به صورت واضح عبارت نرخ برای {نام اجناس/ خدمات غیر مشورتی را درج کنید} نشانی شده باشد.
- (4) آفر ارائه شده در آفرها باید الی مدت (30) روز تقویمی سر از تاریخ ختم میعاد تسلیمی آفرها اعتبار داشته باشد.
- (5) در صورت تغییر در مقدار نیازمندی، اداره می تواند مقدار نیازمندی تقاضا شده را الی (25) فیصد زیاد و یا کم نماید، مشروط به اینکه قیمت مجموعی آن از حدود صلاحیت پولی برای درخواست نرخ گیری تجاوز ننماید.
- (6) ترجیح داخلی مطابق حکم چهارم طرز العمل تدارکات قابل اجرا است. {مورد ترجیح داخلی و فیصدی آنرا درج نمائید}.
- (7) آفر گشائی در محضر عام حتمی نبوده و فرمایش دهنده مکلف به قبول نازلترین نرخ نمی باشد. در صورت رد هر یک یا تمام آفرها فرمایش دهنده کدام مسؤلیت در قبال داوطلب تهیه/ارائه کننده ندارد.
- (8) آفر دهنده اسناد ذیل را با آفر خویش ضمیمه می نماید:
  - 1- جواز تجارتي/ فعالیت/ کار قابل اعتبار؛
  - 2- نمبر تشخیصیه مالیه؛
  - 3- اجازه نامه تولید کننده (در صورت لزوم).
  - 4-
- (9) سند نرخ گیری تکمیل و توسط شخص با صلاحیت یا نماینده تهیه/ ارائه کننده در هر صفحه مهر امضاء شده باشد.  
نام کارمند صادر کننده درخواست نرخ گیری:

امضاء هیئت

امضاء هیئت

امضاء هیئت

## جدول اقلام و قیمت ها

| شماره   | اسم و تشریح با مشخصات تخنیکی اقلام  | واحد | مقدار | قیمت فی واحد به افغانی | قیمت مجموعی به افغانی |
|---|---|------|-------|------------------------|-----------------------|
| 1   | اعمار یک سلب جنراتور همراه با سایبان آن در سایت HRT341 مطابق مشخصات ضمیمه   | PCS  | 1     |                        |                       |
| 2   | اعمار یک سلب بطری باتک BTS همراه با سایبان آن در سایت HRT341 مطابق مشخصات ضمیمه   | PCS  | 1     |                        |                       |
| 3   | باز و انتقال نصب تاور 25 متره روف تاپ همراه با انکربولت فاوندیشن در سایت HRT341 واقع Shaidaie ولایت هرات ناحیه 15 مطابق مشخصات ضمیمه کوردینات سایت متذکره 62.287152 – 34.362975 | PCS  | 1     |                        |                       |
| 4   | باز و انتقال تمام تجهیزات مورد استفاده بعدی از سایت سابق هرات HRT341 به سایت نو هرات HRT341 کوردینات سایت سابق هرات 62.28379 – 34.36123   | PCS  | 1     |                        |                       |
| مجموع قیمت به ارقام بشمول مالیات: عدد   |   |      |       |                        |                       |
| مجموع قیمت به حروف بشمول مالیات:  |   |      |       |                        |                       |
| مجموع مبلغ مالیات به ارقام و حروف:  |   |      |       |                        |                       |
| مجموع قیمت به ارقام بدون مالیات: عدد (قابل پرداخت)  |   |      |       |                        |                       |
| مجموع قیمت به حروف بدون مالیات (قابل پرداخت)  |   |      |       |                        |                       |
| مدت ضمانت (ورانتی/ گرننتی) بعد از تاریخ اكمال:  |   |      |       |                        |                       |
| مشخصات ضم پیشنهاد می باشد:  |   |      |       |                        |                       |
| یادداشت: هرگاه شرکت میخواهند انصراف کند باید از تاریخ استعلام نرخگیری الی دو یوم انصراف خود را بطور رسمی ارایه نماید. شرکت برنده مکلف است که بعد از برنده شدن باید جنس/خدمات را در ظرف یک هفته ارایه نماید. |   |      |       |                        |                       |

## مشخصات تخنیکی اجناس

| شماره | اقلام | مشخصات                              |
|-------|-------|-------------------------------------|
|       |       | آدرس مشخص شرکت:<br>ایمیل آدرس شرکت: |

| شماره | اقلام   | مشخصات               |
|-------|---|----------------------|
|       | اسم تهیه/ ارائه کننده:<br>اسم شخص یا نماینده با صلاحیت تهیه/ارائه کننده:<br>امضای شخص یا نماینده تهیه/ارائه کننده:<br>تاریخ:<br>شماره تلفون حتمی: | مهر تهیه/ارائه کننده |

یادداشت: فرمایش گیرنده کاپی رهنمود، ساخت و مدل، بروشور و یا فهرست تجهیزات یا خدماتی را که اكمال می نماید  
 ذمیه نماید. معلومات فوق جهت ارزیابی مؤثر آفرها استفاده می گردد.

#### شرایط تدارک و پرداخت

شرایط ذیل صرف با موافقه تحریری فرمایش دهنده قابل تغییر می باشد.

- (1) تهیه کننده مکلف به پرداخت تأمینات و تضمینات می باشد، تأمینات از سر جمع پول 5 الی 15 فیصد اخذ میگردد و بعد از تکمیل و رانتهی به اکانت شرکت انتقال میگردد.
- (2) بعد از اكمال خدمات غیر مشورتی/ تهیه اجناس، تهیه/ارائه کننده باید نسخه اصلی و (2) کاپی بل (Invoice) را به فرمایش دهنده تسلیم نماید؛
- (3) پرداخت توسط فرمایش دهنده، طی مدت (30) روز کاری درمقابل مقدار واقعی اجناس/خدمات غیر مشورتی تهیه شده صورت می گیرد.
- (4) فرمایش دهنده میتواند در حالات ذیل با ارسال اطلاعیه کتبی به تهیه/ارائه کننده، امر خریداری را کاملاً یا قسماً فسخ نماید:
  - 1- تهیه/ارائه کننده موفق به تحویل بخش یا تمام اجناس در طرف مدت معینه در امر خریداری نشود؛
  - 2- تهیه /ارائه کننده موفق به اجرای مکلفیت های دیگر تحت امر خریداری نشود.
  - 3- هرگاه در اجناس اكمال شده یا خدمات ارائه شده نواقص و یا کاستی ها مشاهده گردد، تهیه/ارائه کننده مکلف به رفع نواقص و کاستی ها در مدت (3) روز کاری بعد از دریافت اطلاعیه در مورد می باشد، در غیر آن فرمایش دهنده می تواند امر خریداری را فسخ نماید.
  - 4- هرگاه تهیه/ارائه کننده، در جریان داوطلبی و یا حین اجرای وظایف محوله تحت امر خریداری اقدام به فساد و تقلب نموده باشد.
  - (5) هرگاه در درخواست نرخ گیری میعاد ضمانت (وارنتی/ گرنتی) تصریح گردیده باشد، تهیه/ارائه کننده مکلف به تعویض در طول مدت معینه می باشد.

#### اصلاح اشتباهات محاسباتی

- (1) اشتباهات محاسباتی طور ذیل تصحیح می گردد:

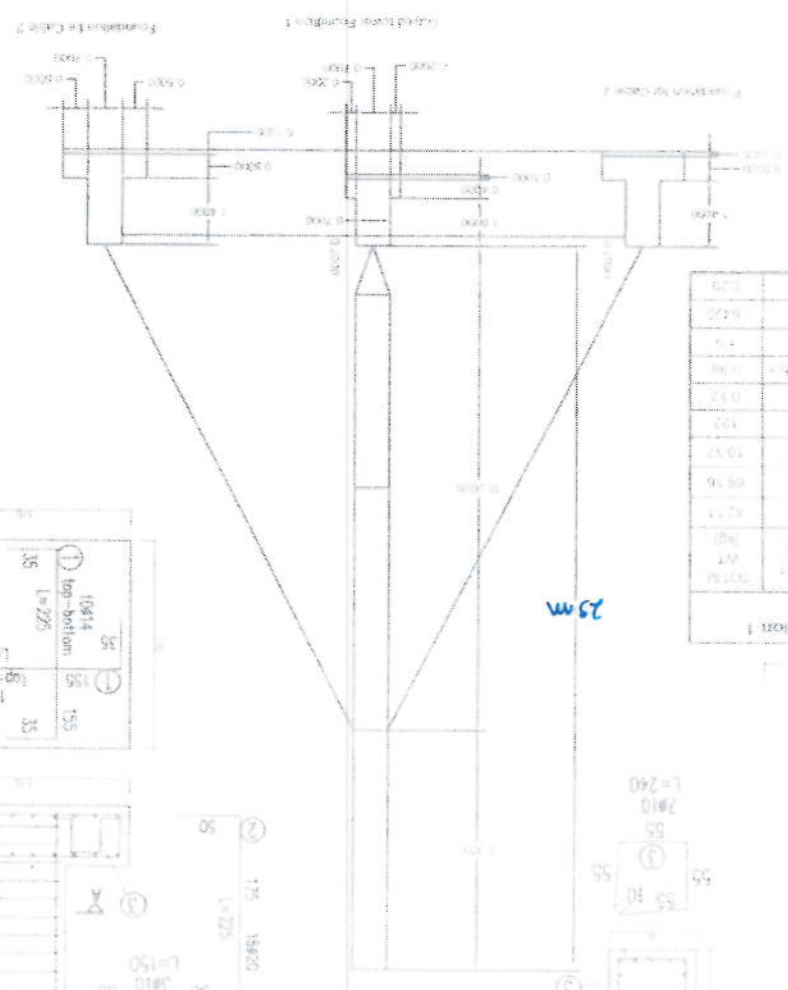
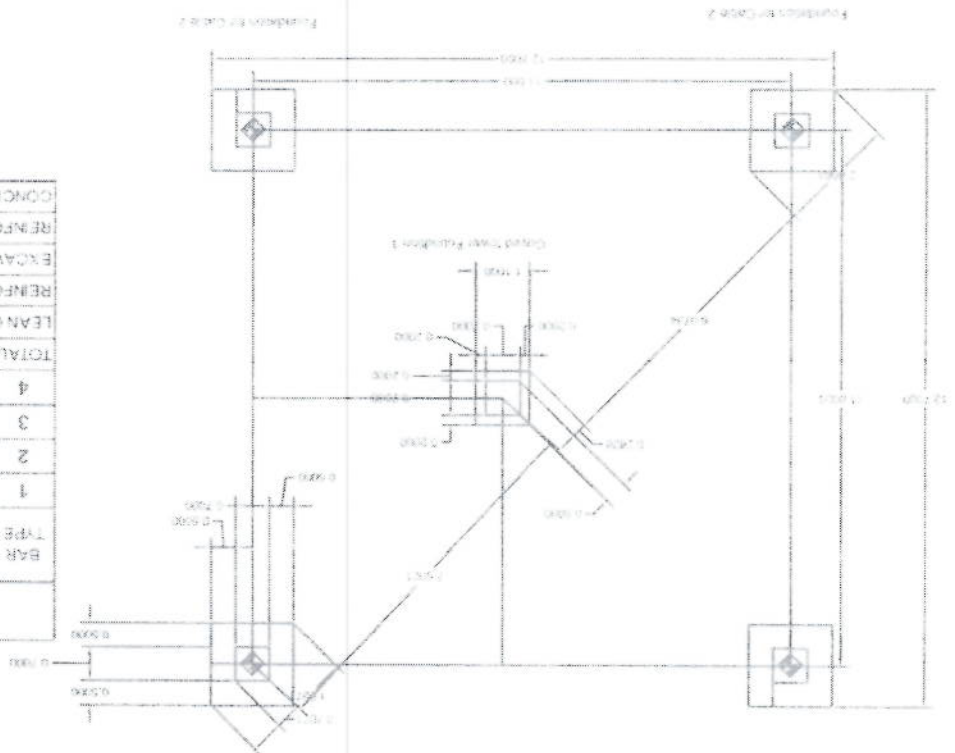
- 1- در صورت تفاوت میان مبلغ به ارقام و حروف، مبلغ به حروف قابل اعتبار می باشد؛
- 2- در صورتیکه تفاوت میان قیمت فی واحد و قیمت مجموعی وجود داشته باشد، قیمت فی واحد برای ارزیابی قیمت ها و ترتیب امر خریداری قابل اعتبار می باشد؛
- 3- در صورت موجودیت تفاوت میان نرخ فی واحد و قیمت مجموعی (حاصل ضرب مقدار در نرخ فی واحد)، نرخ فی واحد قابل اعتبار می باشد، هرگاه از نظر فرمایش دهنده اشتباه در نقاط اعشاری در قیمت فی واحد برجسته باشد، در این صورت قیمت مجموعی اقلام طوریکه نرخ داده شده است قابل اعتبار بوده و قیمت فی واحد باید اصلاح شود.
- 4- فرمایش دهنده مطابق مندرجات فوق اشتباهات محاسبوی را اصلاح و بعد از اخذ موافقه کتبی داوطلب در قیمت مجموعی آفر محاسبه می نماید.
- 5- داوطلب مکلف به پذیرش اشتباهات محاسبوی در آفر خویش می باشد. در صورت عدم پذیرش اشتباهات محاسبوی توسط داوطلب، آفر وی رد می گردد.



*Handwritten signature*

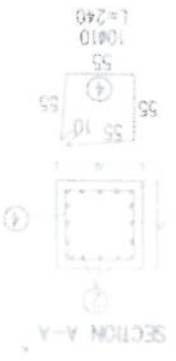
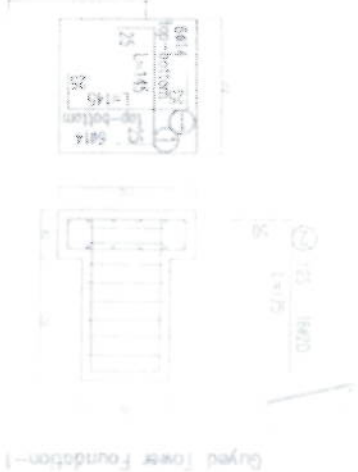
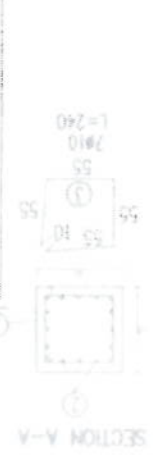
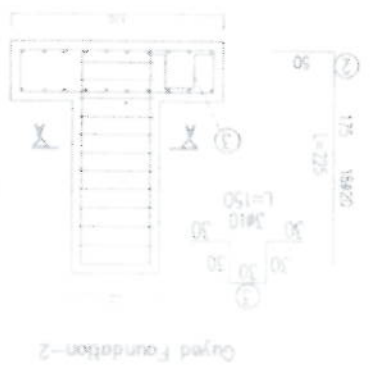
**15m - Foundation For Cables - 2 (FOR ONE FOOTING)**

| BAR                                 | TYPE | NO OF | LENGTH | NO OF | UNIT WT. | TOTAL   |
|-------------------------------------|------|-------|--------|-------|----------|---------|
|                                     |      | GRIDS | (mm)   | GRIDS | (kg/m)   | WT (kg) |
| 1                                   | Ø14  | 225   | 40     | 1     | 1.21     | 108.5   |
| 2                                   | Ø20  | 225   | 16     | 2     | 2.47     | 88.8    |
| 3                                   | Ø10  | 150   | 3      | 3     | 0.617    | 2.78    |
| 4                                   | Ø10  | 240   | 10     | 10    | 0.617    | 14.8    |
| TOTAL WEIGHT OF STEEL (kg) =        |      |       |        |       |          | 215     |
| LEAN CONCRETE VOLUME (CU M) =       |      |       |        |       |          | 0.90    |
| REINFORCED CONCRETE VOLUME (CU M) = |      |       |        |       |          | 2.10    |
| EXCAVATION (CU M) =                 |      |       |        |       |          | 6.4     |
| REINFORCEMENT STEEL                 |      |       |        |       |          | 0.42    |
| CONCRETE                            |      |       |        |       |          | 0.20    |

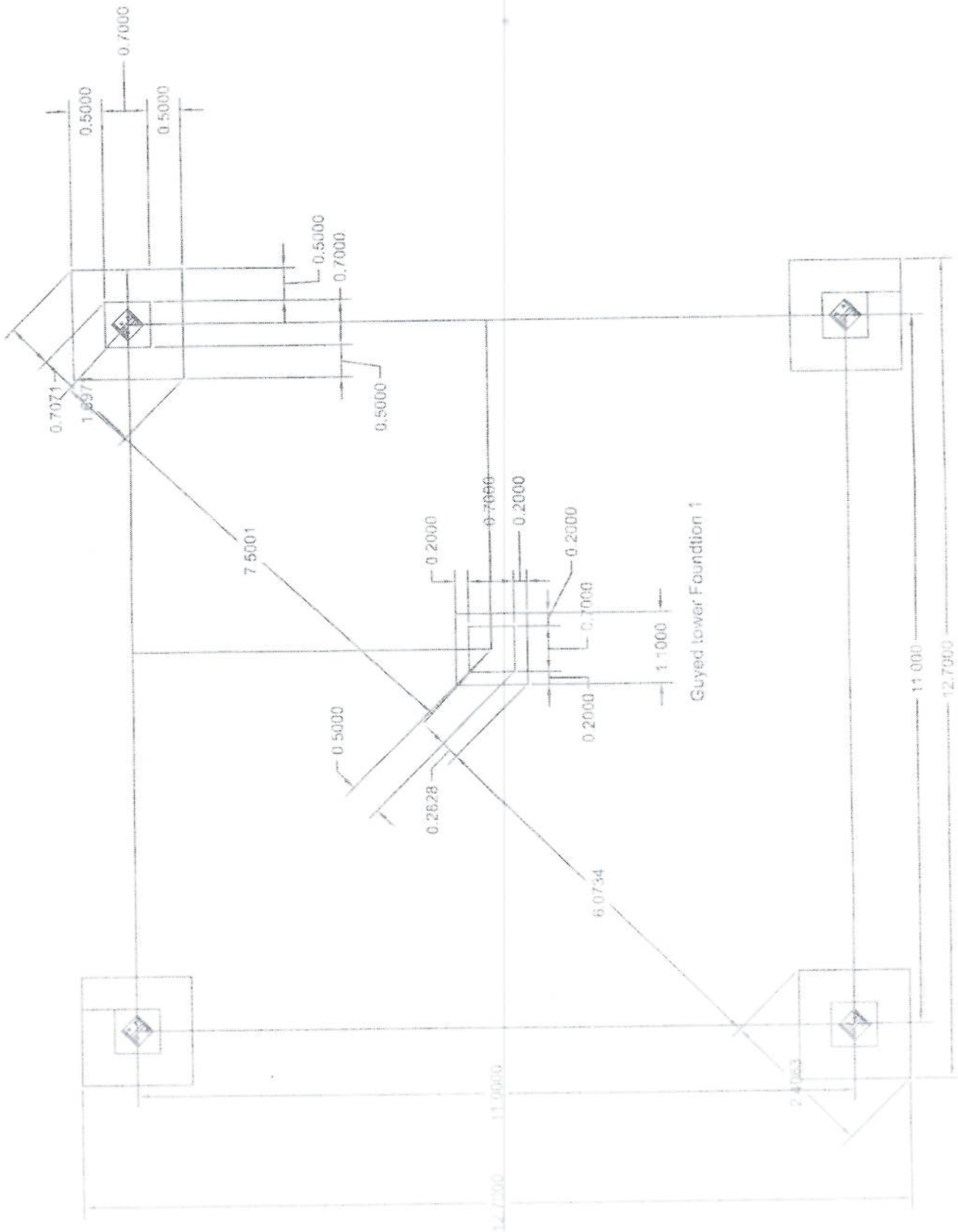


**15m - Guyed Tower Foundation 1 (FOR ONE FOOTING 1)**

| BAR                                 | TYPE | NO OF | LENGTH | NO OF | UNIT WT. | TOTAL   |
|-------------------------------------|------|-------|--------|-------|----------|---------|
|                                     |      | GRIDS | (mm)   | GRIDS | (kg/m)   | WT (kg) |
| 1                                   | Ø14  | 225   | 24     | 1     | 1.21     | 42.11   |
| 2                                   | Ø20  | 150   | 7      | 2     | 2.47     | 68.16   |
| 3                                   | Ø10  | 240   | 7      | 7     | 0.617    | 40.37   |
| TOTAL WEIGHT OF STEEL (kg) =        |      |       |        |       |          | 150.64  |
| LEAN CONCRETE VOLUME (CU M) =       |      |       |        |       |          | 0.72    |
| REINFORCED CONCRETE VOLUME (CU M) = |      |       |        |       |          | 1.96    |
| EXCAVATION (CU M) =                 |      |       |        |       |          | 4.5     |
| REINFORCEMENT STEEL                 |      |       |        |       |          | 0.20    |
| CONCRETE                            |      |       |        |       |          | 0.20    |

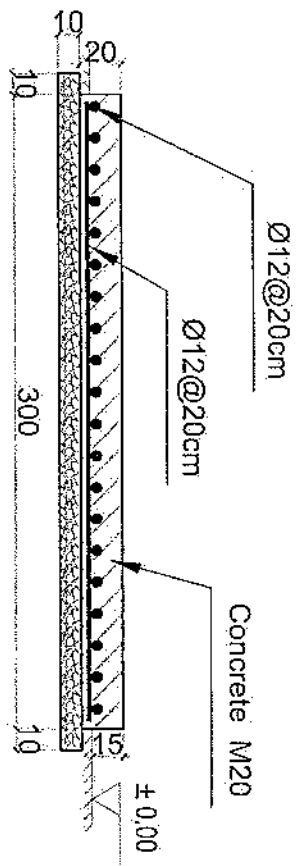
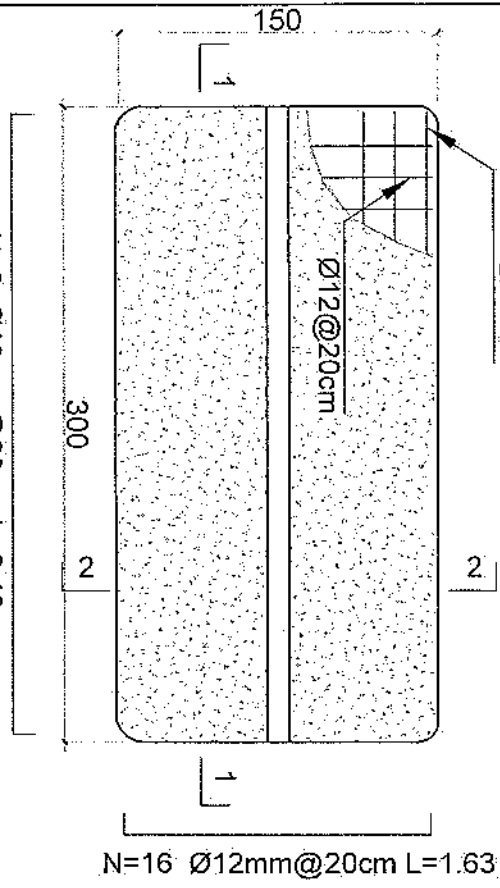


*[Handwritten signature]*



Foundation for Cable 2

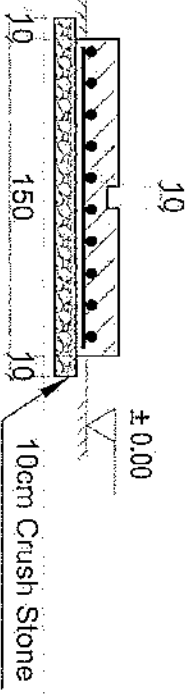
Foundation for Cable 2



1-1 section

Outdoor BTS Foundation

- Notes:
1. The foundation is adopts reinforced concrete, the concrete is M20; (M20:compressive strength is 20N/mm<sup>2</sup>); the foundation lays on a 10cm thick crush stone pad;
  2. Ø12: mild steel, rebar's strength 210N/mm<sup>2</sup>
  3. minimum concrete cover for rebar is 3.5cm,
  4. All units are in cm
  5. All edges of the Slab should be curve



2-2 section

*[Handwritten signature]*

| REVISION RECORD |      |             |
|-----------------|------|-------------|
| NO.             | DATE | DESCRIPTION |
| 1               |      |             |

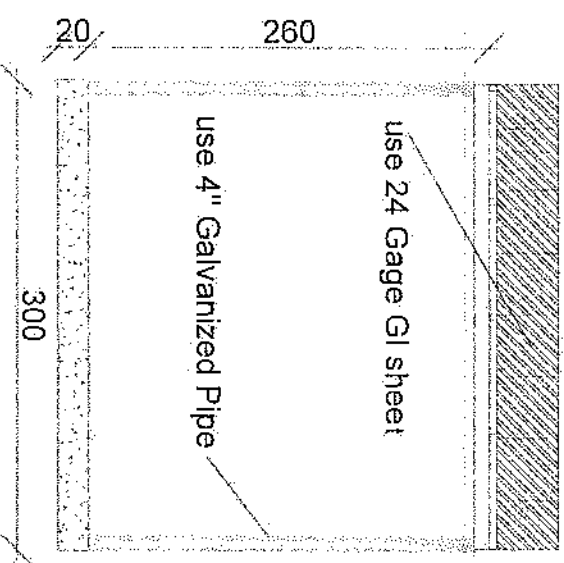
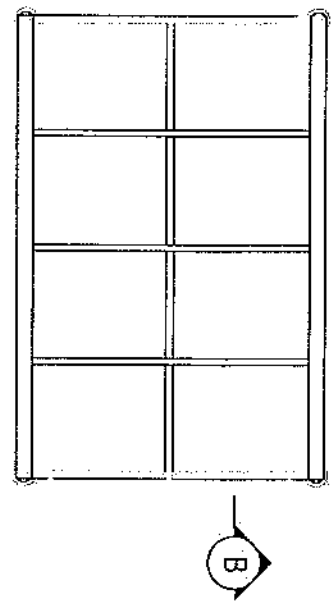
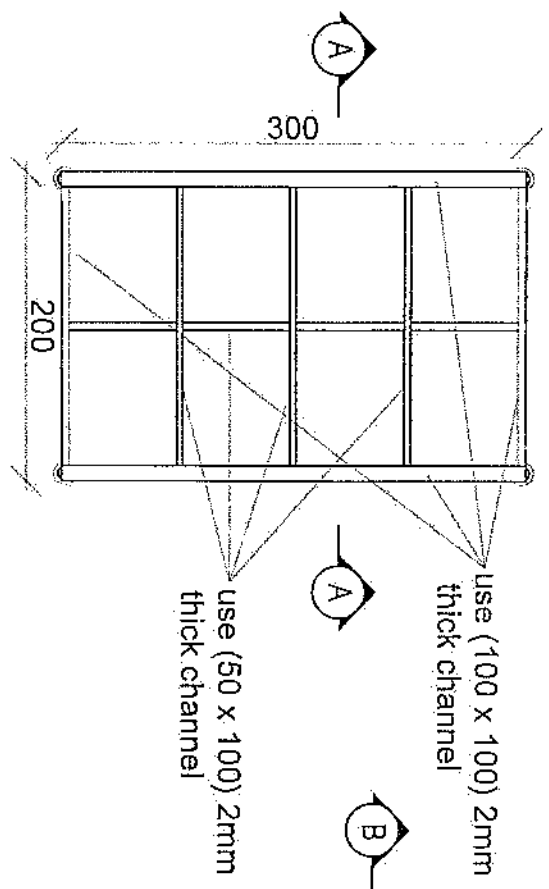
  

|                     |                   |
|---------------------|-------------------|
| PROJECT TITLE / NO. | CSM & TOP SLICE   |
| DRAWING TITLE       | Slab for BTS 027E |
| DRAWING BY          | SANI DEKARTADIT   |
| CHECKED BY          | SANI DEKARTADIT   |
| APPROVED BY         | SANI DEKARTADIT   |
| SCALE               | 1:100             |
| ACTUAL DATE         | 2023              |
| ISSUE DATE          | 2023              |

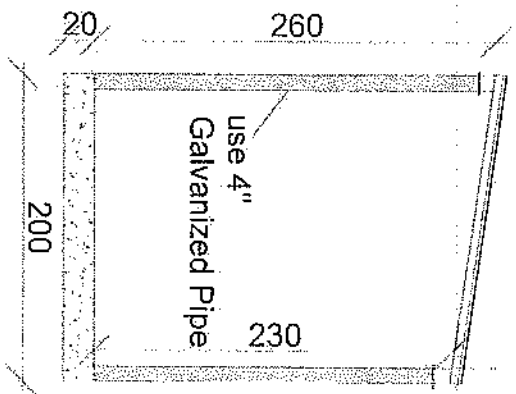
  

|         |                              |
|---------|------------------------------|
| OWNER   | Selam Telekomunikasi Primary |
| AGENT   | SAHAB                        |
| ADDRESS | AFCHAYIRAN                   |





Section BB



Section AA

24 Gage GI sheet  
18mm water proof board

*Handwritten signature*

REVISION RECORDS

| NO. | DATE | DESCRIPTION |
|-----|------|-------------|
| 1   | 2023 | ISSUED      |

Legend: 300g  
200g

PROJECT TITLE NO.  
GSM SITES

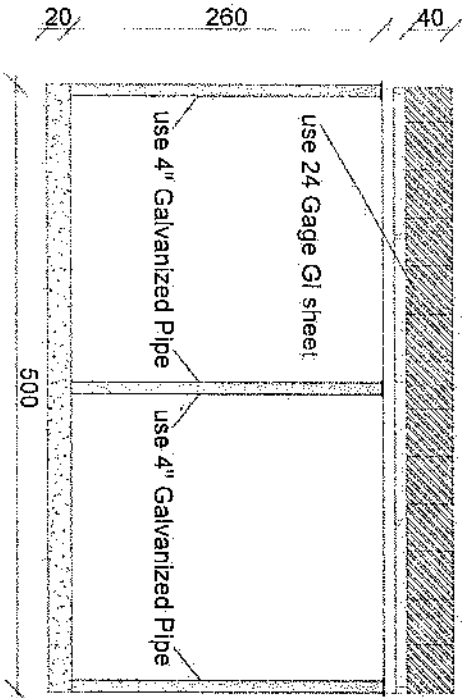
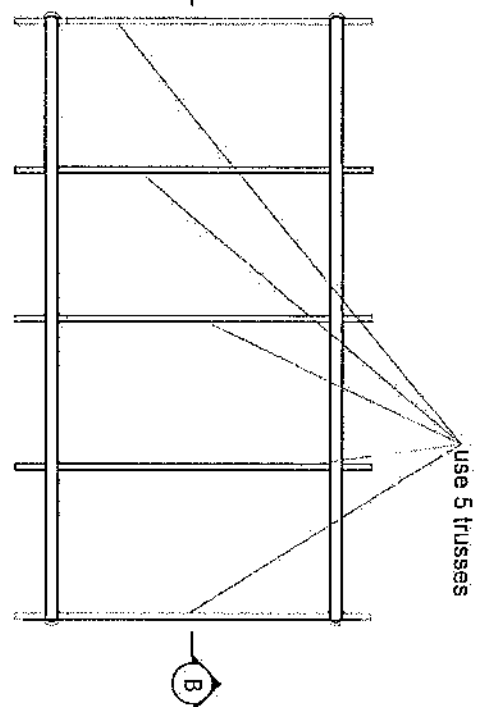
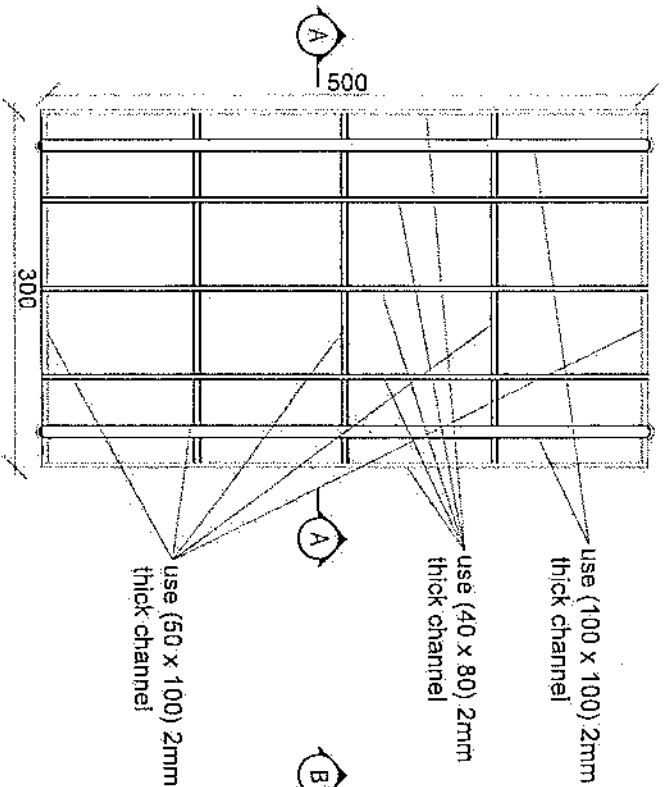
DRAWING TITLE  
Site objective B18

DESIGNED BY: *[Signature]*  
CHECKED BY: *[Signature]*  
DATE: *[Date]*

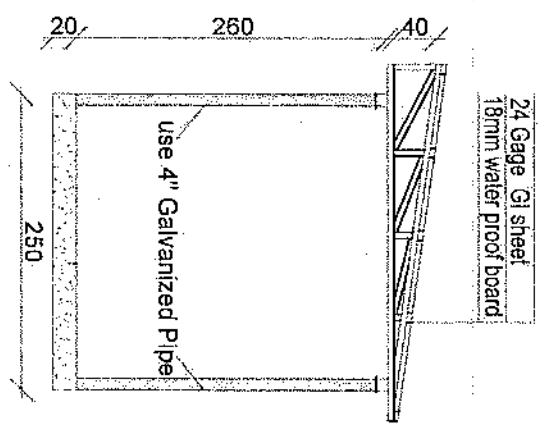
SCALE: 1:100 @ A3  
ACTUAL DATE: 24/01/2023  
ISSUE DATE: 24/01/2023

OWNER: *[Organization Name]*  
DRAWN BY: *[Signature]*  
DATE: *[Date]*

*[Company Logo]*  
SALES & SERVICE



Section BB

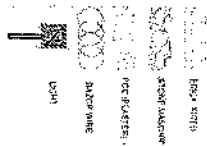


Section AA

REVISION RECORD

| NO. | DATE | REVISION |
|-----|------|----------|
| 1   |      |          |

LEGEND:



PROJECT TITLE / NO.:

DATE:

SCALE:

DRAWING TITLE:

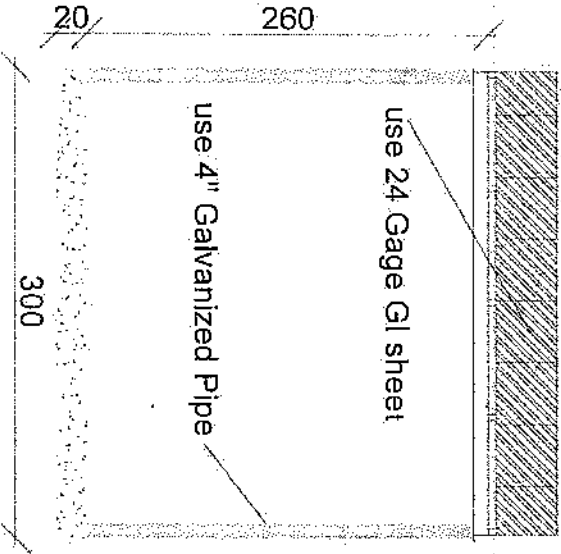
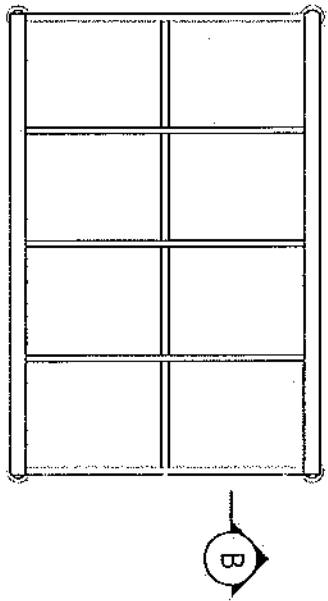
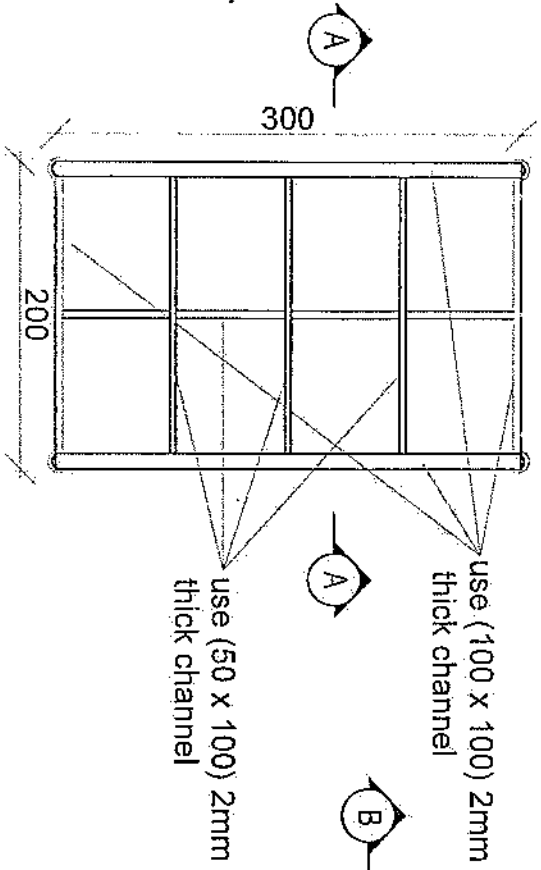
DESIGNED BY:  
Project Implementation Dept

CHECKED BY:  
Project Implementation Dept

APPROVED BY:  
Project Implementation Dept

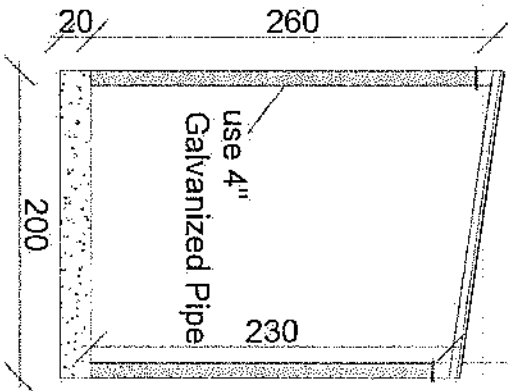
SCALE: 1:50 @ A4  
ACTUAL DATE: 05/2024  
ISSUE DATE:  
OWNER:

ALLI Sultani Technology  
KUALA LUMPUR  
MALAYSIA



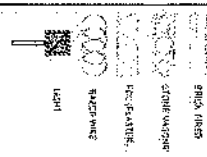
Section BB

24 Gage GI sheet  
18mm water proof board



Section AA

REVISION RECORD  
 REVISION NO. DATE BY  
 1  
 LEGEND:



PROJECT TITLE / NO:  
 GSM STRES  
 DRAWING TITLE:  
 DRAWING BY:  
 CHECKED BY:  
 APPROVED BY:  
 SCALE: 1:10 @ A3  
 ACTUAL DATE: 08  
 ISSUE DATE:  
 OWNER:

*[Handwritten signature]*

ALLI SIVAM TOWER  
 K.A.R.I.I.  
 A.P.S.A.K.A.

REVISION RECORD

| REVISION NO | DATE | DESCRIPTION |
|-------------|------|-------------|
| 1           |      |             |

LEGEND:



PROJECT TITLE / NO:  
GSM SITES

DRAWING TITLE:

DRAWN BY:  
Project Implementation Dir

CHECKED BY:  
Project Implementation Dir

APPROVED BY:  
Project Implementation Dir

SCALE:  
1:100 @ A3

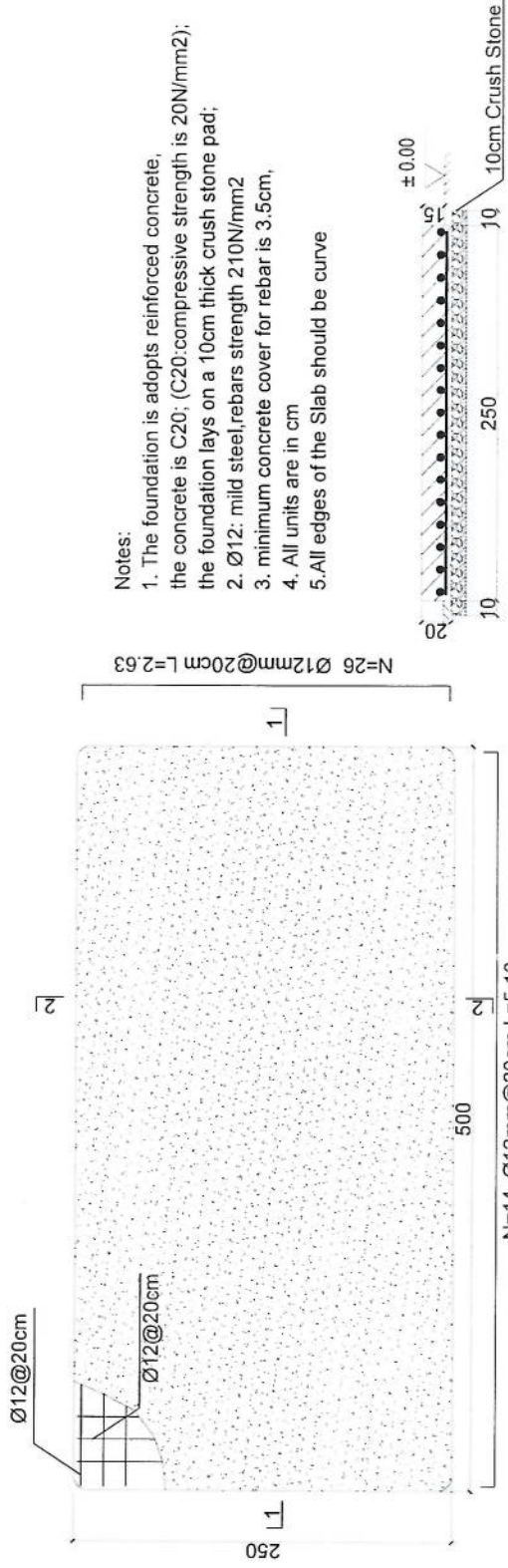
ACTUAL DATE: DF

ISSUE DATE:

OWNER:

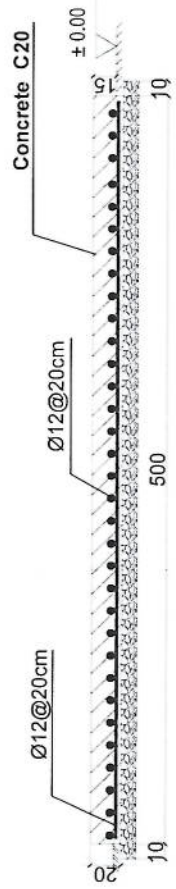


- Notes:
1. The foundation is adopts reinforced concrete, the concrete is C20; (C20:compressive strength is 20N/mm<sup>2</sup>); the foundation lays on a 10cm thick crush stone pad;
  2. Ø12: mild steel,rebars strength 210N/mm<sup>2</sup>
  3. minimum concrete cover for rebar is 3.5cm,
  4. All units are in cm
  5. All edges of the Slab should be curve



Generator Foundation

2-2 section



1-1 section

*Handwritten signature in blue ink.*

Generator Foundation