



امارت اسلامی افغانستان
وزارت مخابرات و تکنالوژی معلوماتی



د افغانستان اسلامی امارت
د مخابراتو او معلوماتی تکنالوژی وزارت



د افغان تیلی کام مخابراتی شرکت لوی ریاست
د مالی او اداری معاونیت
د تدارکاتو ریاست
د پیرو دلو امریت
د اجناسو او خدماتو پیرو دلو مدیریت

(موضوع: اعمار سایت جدید در ولسوالی کجکی منطقه اذان ولایت هلمند سایت HEL085)

{ 1461 }

شماره درخواست نرخدهی:

{ 1445/5/20 }

تاریخ صدور درخواست نرخدهی به قمری:

{ 1402/9/ 13 }

تاریخ صدور درخواست نرخدهی به شمسی:

جنس فوق ضرورت: معاونیت عملیاتی بیسیم (آمریت RF&BSS)

تاریخ ترتیب استعلام : (20 / 5 / 1445)

- (1) اداره {نام اداره تدارکاتی را درج کنید} تخصیص بودجه لازم برای تدارک اجناس/ خدمات غیر مشورتی مندرج این درخواست را دارد.
- (2) آفر سربسته شما الی {تاریخ و وقت را درج کنید} یا قبل از آن به دفتر {مدیریت خریداری امریت تهیه و تدارکات شرکت افغان تیلیکام} تسلیم داده شود.
- (3) آفر ها نیکه بعد از میعاد تسلیمی ارائه گردند، بدون اینکه باز شود مسترد می گردد. پاکت حاوی آفر باید به صورت واضح عبارت نرخ برای {نام اجناس / خدمات غیر مشورتی را درج کنید} نشانی شده باشد.
- (4) آفر ارائه شده در آفرها باید الی مدت (30) روز تقویمی سر از تاریخ ختم میعاد تسلیمی آفرها اعتبار داشته باشد.
- (5) در صورت تغییر در مقدار نیازمندی، اداره می تواند مقدار نیازمندی تقاضا شده را الی (25) فیصد زیاد و یا کم نماید، مشروط به اینکه قیمت مجموعی آن از حدود صلاحیت پولی برای درخواست نرخ گیری تجاوز ننماید.
- (6) ترجیح داخلی مطابق حکم چهارم طرز العمل تدارکات قابل اجرا است. {مورد ترجیح داخلی و فیصدی آنرا درج نمائید}.
- (7) آفر گشائی در محضر عام حتمی نبوده و فرمایش دهنده مکلف به قبول نازلترین نرخ نمی باشد. در صورت رد هر یک یا تمام آفرها فرمایش دهنده کدام مسؤلیت در قبال داوطلب تهیه/ارائه کننده ندارد.
- (8) آفر دهنده اسناد ذیل را با آفر خویش ضمیمه می نماید:
 - 1- جواز تجارتي/ فعالیت/ کار قابل اعتبار؛
 - 2- نمبر تشخیصیه مالییه؛
 - 3- اجازه نامه تولید کننده (در صورت لزوم).
 - 4-
- (9) سند نرخ گیری تکمیل و توسط شخص با صلاحیت یا نماینده تهیه/ ارائه کننده در هر صفحه مهر امضاء شده باشد.
نام کارمند صادر کننده درخواست نرخ گیری:

امضاء هیئت

امضاء هیئت

امضاء هیئت

جدول اقلام و قیمت ها

شماره	اسم و تشریح با مشخصات تخنیکي اقلام	واحد	مقدار	قیمت فی واحد به افغانی	قیمت مجموعی به افغانی
1	اعمار احاطه سایت HEL085 ولایت هلمند ولسوالی کجکی منطقه اذان همراه با گارد روم و تشناب مطابق مشخصات ضمیمه کوردینات سایت مذکور 64.983713-32.257017	PCS	1		
2	اعمار یک سلب جنراتور همراه با سایبان آن در سایت HEL085 مطابق مشخصات ضمیمه	PCS	1		
3	اعمار یک سلب بطری بانک BTS همراه با سایبان آن در سایت HEL085 مطابق مشخصات ضمیمه	PCS	1		
4	اعمار فاوندیشن سولر سیستم در سایت HEL085 مطابق مشخصات ضمیمه	PCS	1		
5	تهیه و نصب تاور 45 متره گرینفیلد همراه با فاوندیشن مطابق مشخصات ضمیمه	PCS	1		
مجموع قیمت به ارقام بشمول مالیات : عدد					
مجموع قیمت به حروف بشمول مالیات:					
مجموع مبلغ مالیات به ارقام و حروف:					
مجموع قیمت به ارقام بدون مالیات: عدد (قابل پرداخت)					
مجموع قیمت به حروف بدون مالیات (قابل پرداخت)					
مدت ضمانت (ورانتی/ گرتتی) بعد از تاریخ اكمال:					
مشخصات ضم پیشنهاد می باشد: Afghan Telecom					
یاداشت : هرگاه شرکت میخواهند انصراف کند باید از تاریخ استعلام نرخگیری الی دو یوم انصراف خود را بطور رسمی ارایه نماید.					

مشخصات تخنیکي اجناس

شماره	اقلام	مشخصات
		آدرس مشخص شرکت: ایمیل آدرس شرکت:

شماره	اقلام	مشخصات
	اسم تهیه/ ارائه کننده: اسم شخص یا نماینده با صلاحیت تهیه/ارائه کننده: امضای شخص یا نماینده تهیه/ارائه کننده: تاریخ: شماره تلفون حتمی:	مهر تهیه/ارائه کننده

یادداشت: فرمایش گیرنده کاپی رهنمود، ساخت و مدل، بروشور و یا فهرست تجهیزات یا خدماتی را که اكمال می نماید
 ذمئمه نماید. معلومات فوق جهت ارزیابی مؤثر آفرها استفاده می گردد.

شرایط تدارک و پرداخت

شرایط ذیل صرف با موافقه تحریری فرمایش دهنده قابل تغییر می باشد.

- (1) تهیه کننده مکلف به پرداخت تأمینات و تضمینات می باشد، تأمینات از سر جمع پول 5 الی 15 فیصد اخذ میگردد و بعد از تکمیل و رانتهی به اکانت شرکت انتقال میگردد.
- (2) بعد از اكمال خدمات غیر مشورتی/ تهیه اجناس، تهیه/ارائه کننده باید نسخه اصلی و (2) کاپی بل (Invoice) را به فرمایش دهنده تسلیم نماید؛
- (3) پرداخت توسط فرمایش دهنده، طی مدت (30) روز کاری درمقابل مقدار واقعی اجناس/خدمات غیر مشورتی تهیه شده صورت می گیرد.
- (4) فرمایش دهنده میتواند در حالات ذیل با ارسال اطلاعیه کتبی به تهیه/ارائه کننده، امر خریداری را کاملاً یا قسماً فسخ نماید:
 - 1- تهیه/ارائه کننده موفق به تحویل بخش یا تمام اجناس در طرف مدت معینه در امر خریداری نشود؛
 - 2- تهیه /ارائه کننده موفق به اجرای مکلفیت های دیگر تحت امر خریداری نشود.
 - 3- هرگاه در اجناس اكمال شده یا خدمات ارائه شده نواقص و یا کاستی ها مشاهده گردد، تهیه/ارائه کننده مکلف به رفع نواقص و کاستی ها در مدت (3) روز کاری بعد از دریافت اطلاعیه در مورد می باشد، در غیر آن فرمایش دهنده می تواند امر خریداری را فسخ نماید.
 - 4- هرگاه تهیه/ارائه کننده، در جریان داوطلبی و یا حین اجرای وظایف محوله تحت امر خریداری اقدام به فساد و تقلب نموده باشد.
- (5) هرگاه در درخواست نرخ گیری میعاد ضمانت (وارنتی/ گرنتی) تصریح گردیده باشد، تهیه/ارائه کننده مکلف به تعویض در طول مدت معینه می باشد.

اصلاح اشتباهات محاسبوی

- (1) اشتباهات محاسبوی طور ذیل تصحیح می گردد:

- 1- در صورت تفاوت میان مبلغ به ارقام و حروف، مبلغ به حروف قابل اعتبار می باشد؛
- 2- در صورتیکه تفاوت میان قیمت فی واحد و قیمت مجموعی وجود داشته باشد، قیمت فی واحد برای ارزیابی قیمت ها و ترتیب امر خریداری قابل اعتبار می باشد؛
- 3- در صورت موجودیت تفاوت میان نرخ فی واحد و قیمت مجموعی (حاصل ضرب مقدار در نرخ فی واحد)، نرخ فی واحد قابل اعتبار می باشد، هرگاه از نظر فرمایش دهنده اشتباه در نقاط اعشاری در قیمت فی واحد برجسته باشد، در این صورت قیمت مجموعی اقلام طوریکه نرخ داده شده است قابل اعتبار بوده و قیمت فی واحد باید اصلاح شود.
- 4- فرمایش دهنده مطابق مندرجات فوق اشتباهات محاسبوی را اصلاح و بعد از اخذ موافقه کتبی داوطلب در قیمت مجموعی آفر محاسبه می نماید.
- 5- داوطلب مکلف به پذیرش اشتباهات محاسبوی در آفر خویش می باشد. در صورت عدم پذیرش اشتباهات محاسبوی توسط داوطلب، آفر وی رد می گردد.



REVISION NO	DATE	DE
1		

LEGEND:

	SORAR PANELS
	GENERATOR ROOM
	FUEL TANK
	SLAB
	CRASHED ROCK

PROJECT TITLE / NO:
GSM SITES

DRAWING TITLE:
GSM SITES

DRAWN BY:
Project Implementation Dept

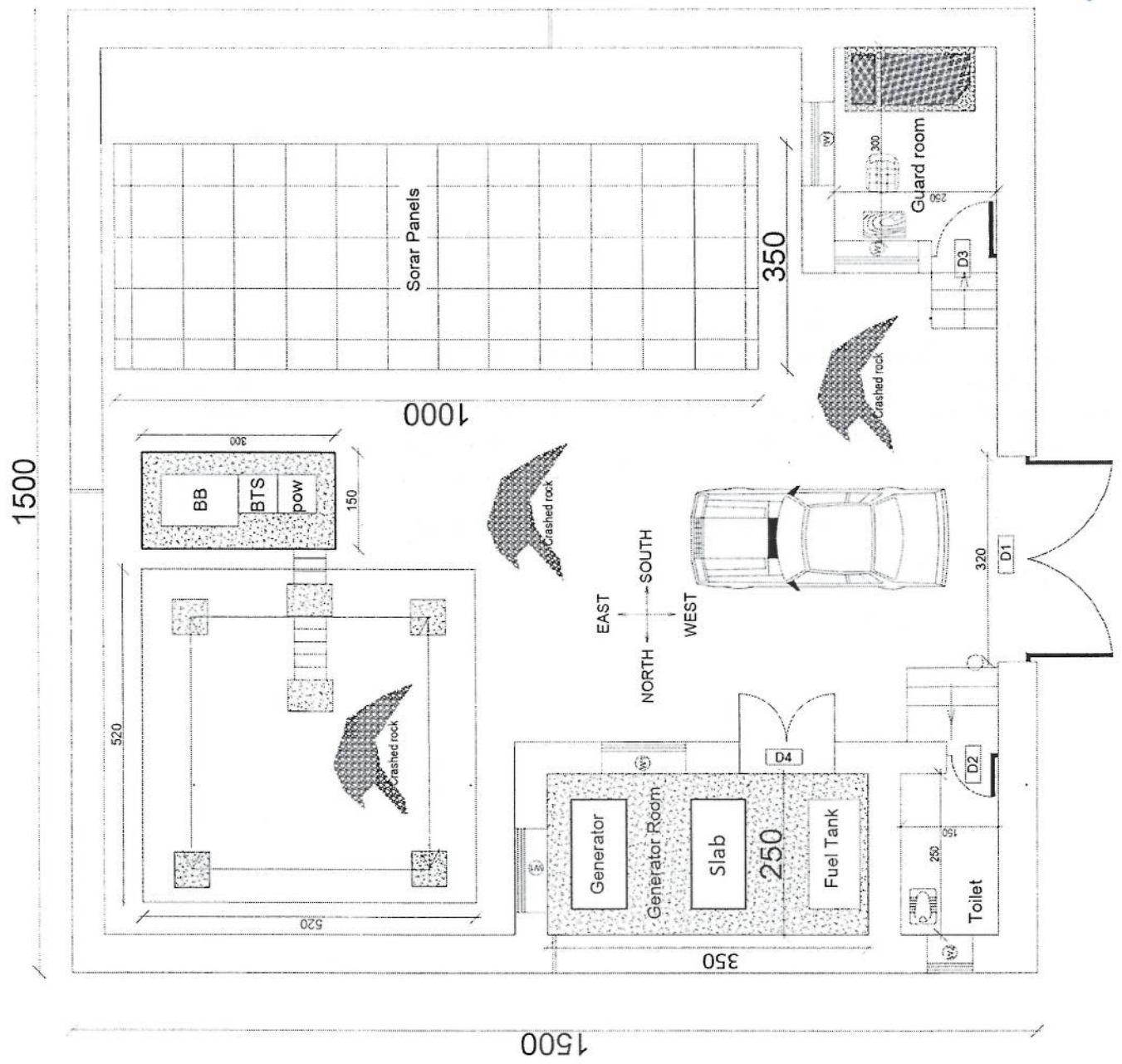
CHECKED BY:
Project Implementation Dept

APPROVED BY:
Project Implementation Dept

SCALE: 1:100 @ A3
ACTUAL DATE: DF
ISSUE DATE:

OWNER:
Sabam Telecomunika

Handwritten signature in blue ink



REVISION NO	DATE	DESCRIPTION
1		

- LEGEND:**
- BRICKS
 - STONE MASONRY
 - CONCRETE
 - PAVING
 - GRAVEL

PROJECT TITLE / NO:
GSM SITES

DRAWING TITLE:
GSM SITES

DRAWN BY:
Project Implementation Dept

CHECKED BY:
Project Implementation Dept

APPROVED BY:
Project Implementation Dept

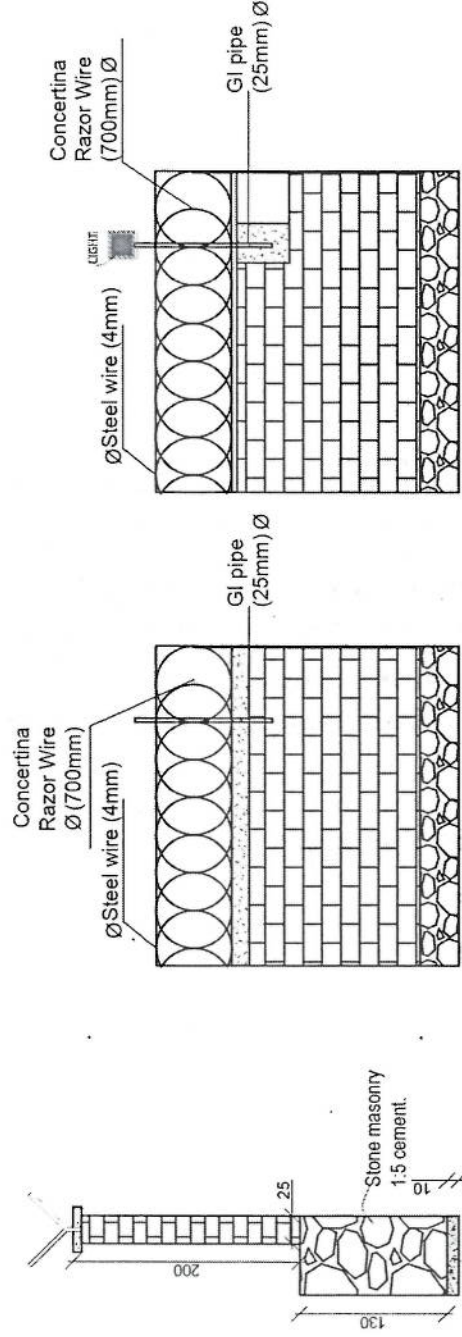
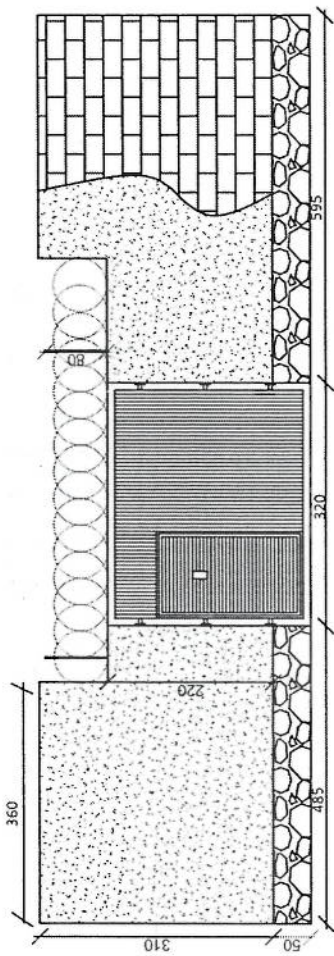
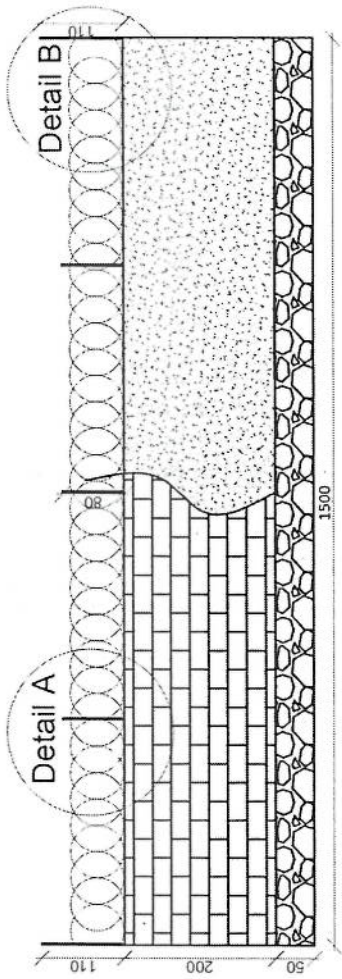
SCALE: 1:100 @ A3

ACTUAL DATE: _____

ISSUE DATE: _____

OWNER:

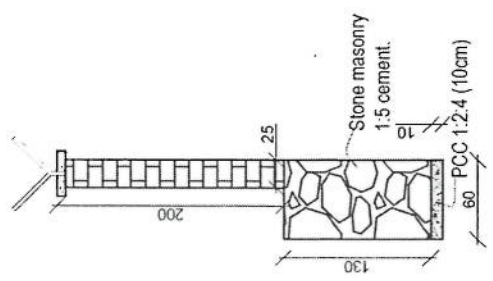
Salam Telecom
KABUL
AFGHANISTAN



Handwritten signature in blue ink.

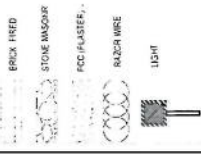
Detail B

Detail A



REVISION RECORD
 1
 NO. DATE DE
 تاریخ

LEGEND:



PROJECT TITLE / NO:
 GSM SITES
 مخابرات GSM

DRAWING TITLE:
 (STATUS)

DRAWN BY:
 Project Implementation Dept

CHECKED BY:
 Project Implementation Dept

APPROVED BY:
 Project Implementation Dept

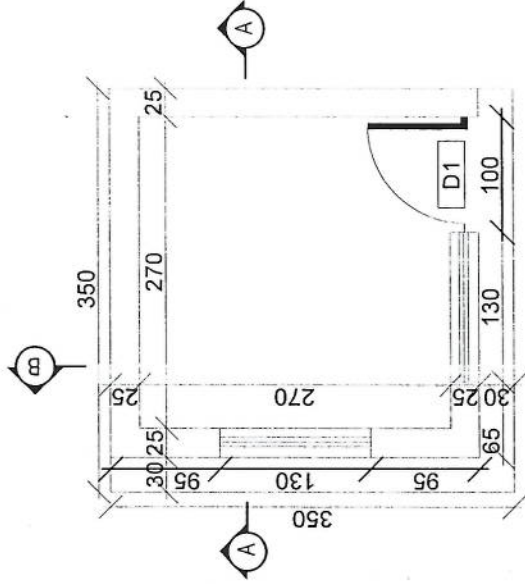
SCALE: 1:100 @ A3

ACTUAL DATE: DF

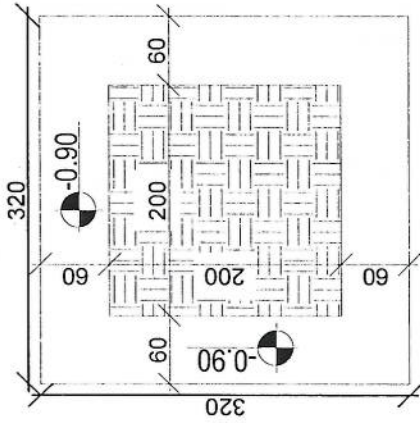
ISSUE DATE:

OWNER:

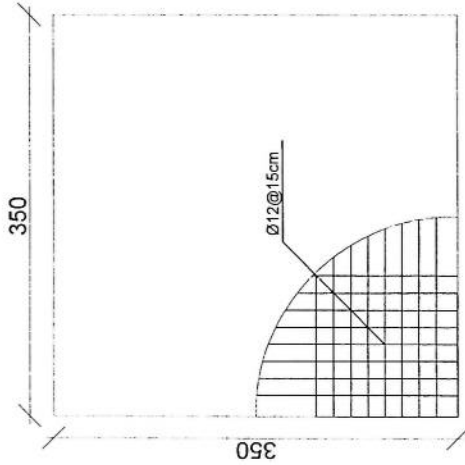
Salam Telekomunik
 KABUL
 AFGHANIS



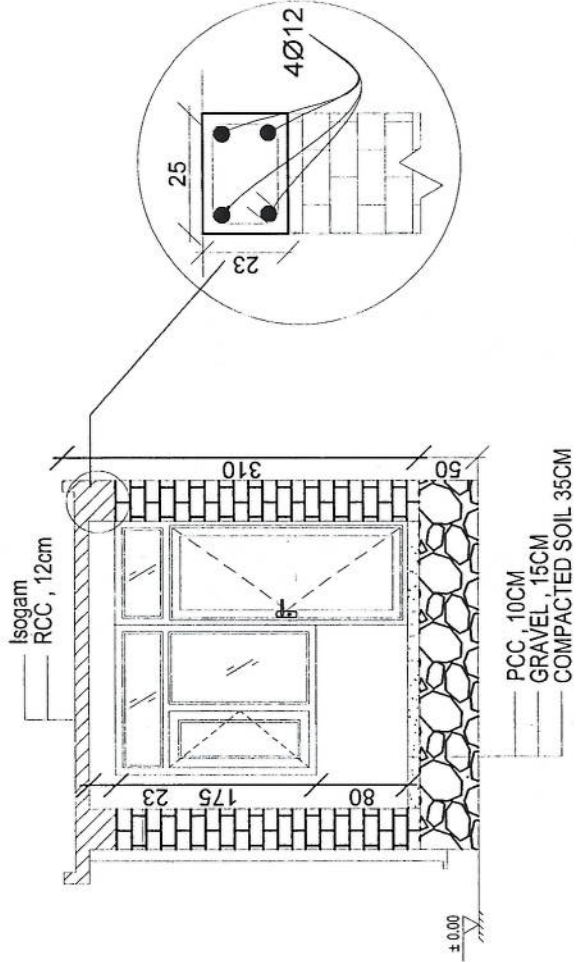
Guard room



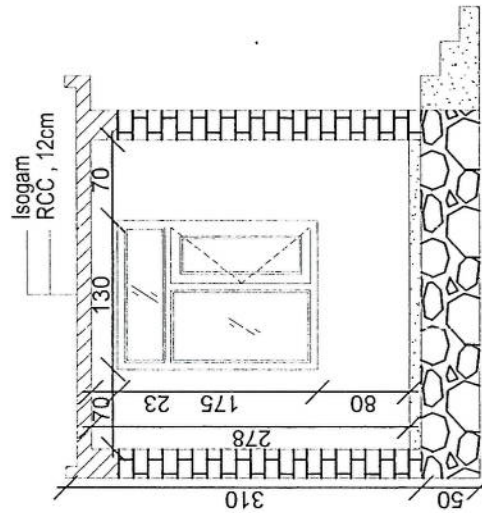
Excavation of Foundation



rebar details of GR roof



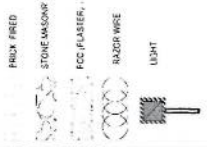
Section AA



Section BB

REVISION RECOF
 1
 NO. DATE DE
 NO. DATE DE

LEGEND:



PROJECT TITLE / NO:
 GSM SITES

DRAWING TITLE:
 (STATUS)

DRAWN BY:
 Project Implementation Dept

CHECKED BY:
 Project Implementation Dept

APPROVED BY:
 Project Implementation Dept

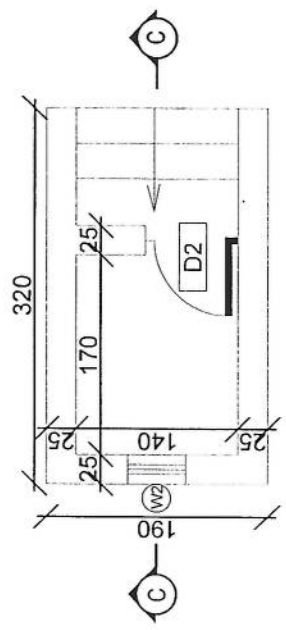
SCALE: 1:100 @ A3

ACTUAL DATE: DF

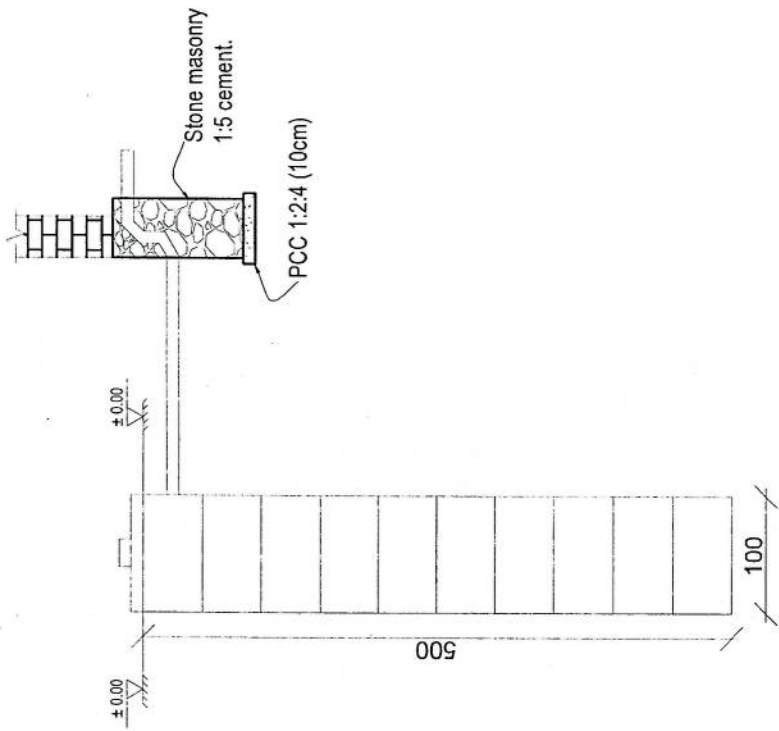
ISSUE DATE:

OWNER:

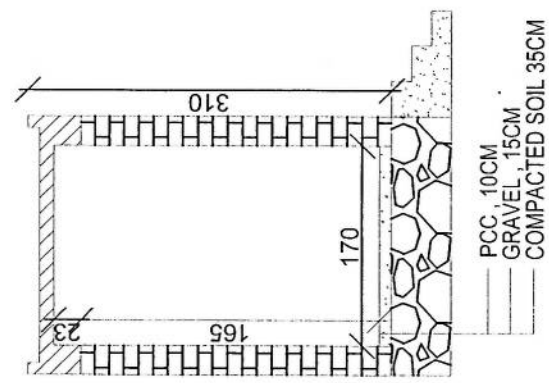
Salam Telekomunikasi
 K A B U L
 A F C H A N I S



Toilet



Well for toilet



Section CC

REVISION RECORD
 ١
 ١

REVISION NO
 1

DATE
 1

DESCRIPTION
 1

- LEGEND:
- BRICK, FRED
 - STONE MASONRY
 - GCC PLASTER
 - PLASTER WIRE
 - LIGHT

PROJECT TITLE / NO:
 GSM SITES
 ١

DRAWING TITLE:
 STATUS:

DRAWN BY:
 Project Implementation Dept

CHECKED BY:
 Project Implementation Dept

APPROVED BY:
 Project Implementation Dept

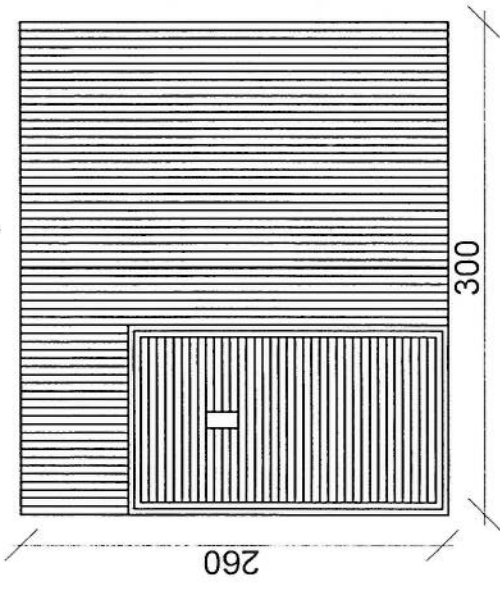
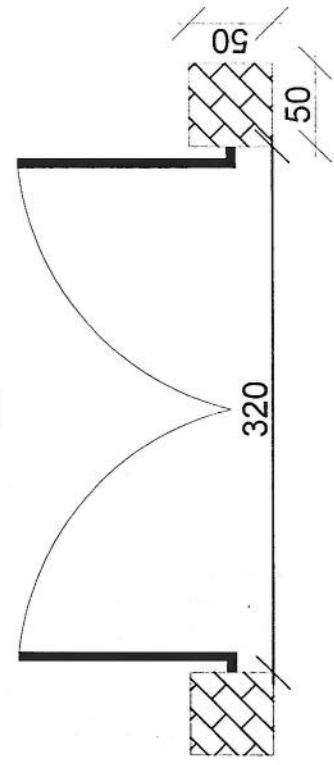
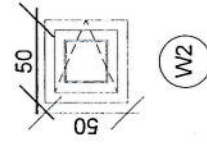
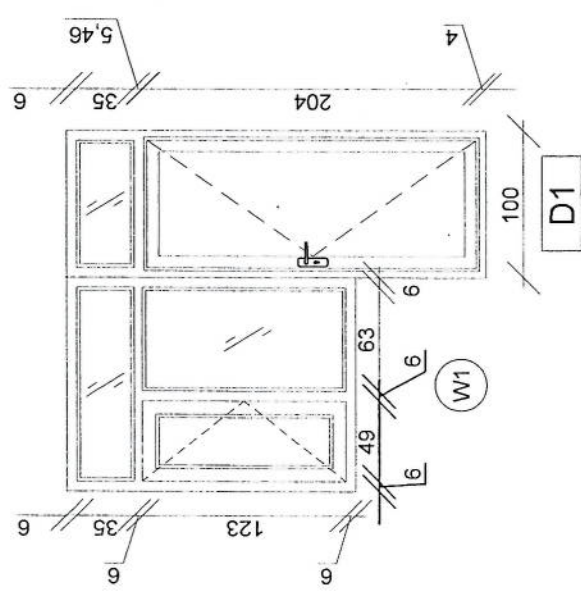
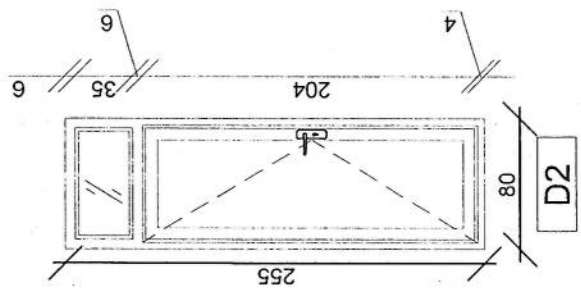
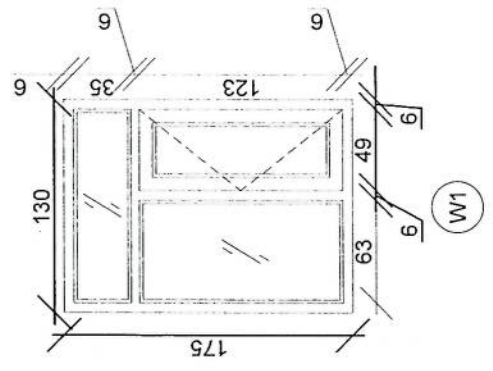
SCALE:
 1:100 @ A3

ACTUAL DATE:
 DF

ISSUE DATE:

OWNER:

Salman Telekomunikashon
 KABUL
 AFGHANISTAN

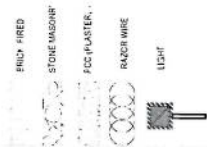


Handwritten signature in blue ink.

REVISION RECOF
 REVISION NO DATE DE
 تاريخ شماره دفتر

1

LEGEND:



PROJECT TITLE / NO:
 GSM SITES
 محل پروژه: GSM

DRAWING TITLE:
 (STATUS)

DRAWN BY:
 Project Implementation Dept

CHECKED BY:
 Project Implementation Dept

APPROVED BY:
 Project Implementation Dept

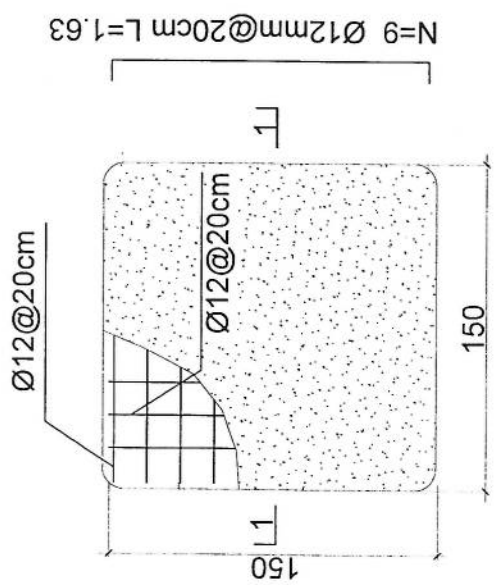
SCALE: 1:100 @ A3

ACTUAL DATE: DF

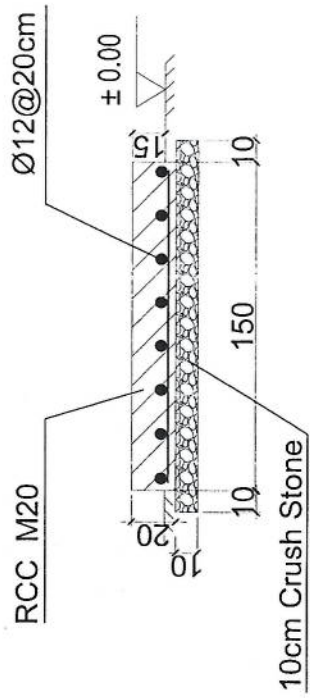
ISSUE DATE:

OWNER:

Salwan Telecom
 KABUL
 AFGHANIS



- Notes:
1. The foundation is adopts reinforced concrete, the concrete is M20; (M20: compressive strength is 20N/mm²); the foundation lays on a 10cm thick crush stone pad;
 2. Ø12: mild steel, rebars strength 210N/mm²
 3. minimum concrete cover for rebar is 3.5cm,
 4. All units are in cm
 5. All edges of the Slab should be curve



1-1 section

Outdoor BTS Foundation

REVISION NO	DATE	DESCRIPTION
1		

LEGEND:
BRICK FRED
STONE MASORH
RCC FLASTER,
REBAR WIRE
LIGHT

PROJECT TITLE / NO:
OSM SITES
مکانهای نصب دوربین

DRAWING TITLE:
(STATUS)

DRAWN BY:
Project Implementation Det

CHECKED BY:
Project Implementation Det

APPROVED BY:
Project Implementation Det

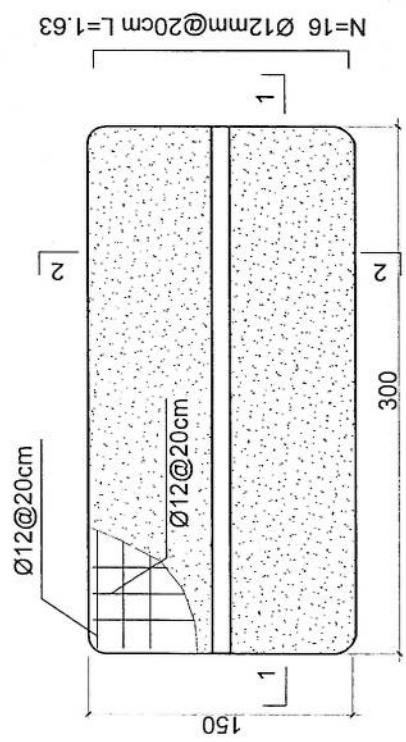
SCALE: 1:100 @ A3

ACTUAL DATE: DF

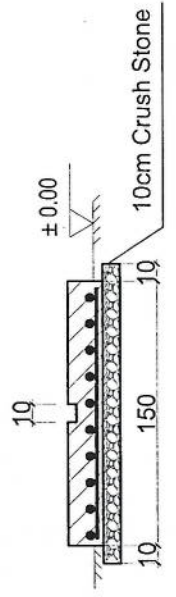
ISSUE DATE:

OWNER:

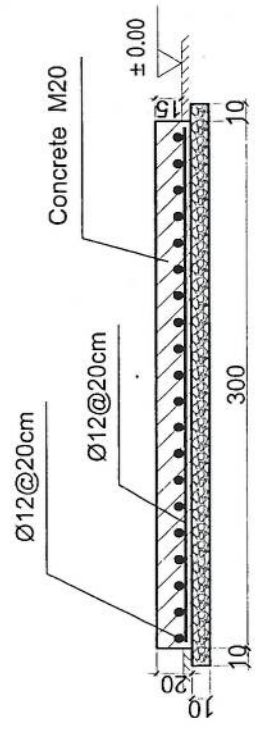
سولام تله‌کام
KABUL
AFGHANIS



- Notes:
1. The foundation is adopts reinforced concrete, the concrete is M20; (M20:compressive strength is 20N/mm²); the foundation lays on a 10cm thick crush stone pad;
 2. Ø12: mild steel, rebars strength 210N/mm²
 3. minimum concrete cover for rebar is 3.5cm,
 4. All units are in cm
 5. All edges of the Slab should be curve



2-2 section



1-1 section

Outdoor BTS Foundation

REVISION NO	REVISION DATE	REVISION DESCRIPTION
1		

LEGEND:

	BRICK FREQD
	STONE WASHAR
	FCC PLASTER
	RAZOR WIRE
	U-SHIF

PROJECT TITLE / NO:
GSM SITES
مخابراتي ځايون

DRAWING TITLE:
(STATUS)

DRAWN BY:
Project Implementation Dept

CHECKED BY:
Project Implementation Dept

APPROVED BY:
Project Implementation Dept

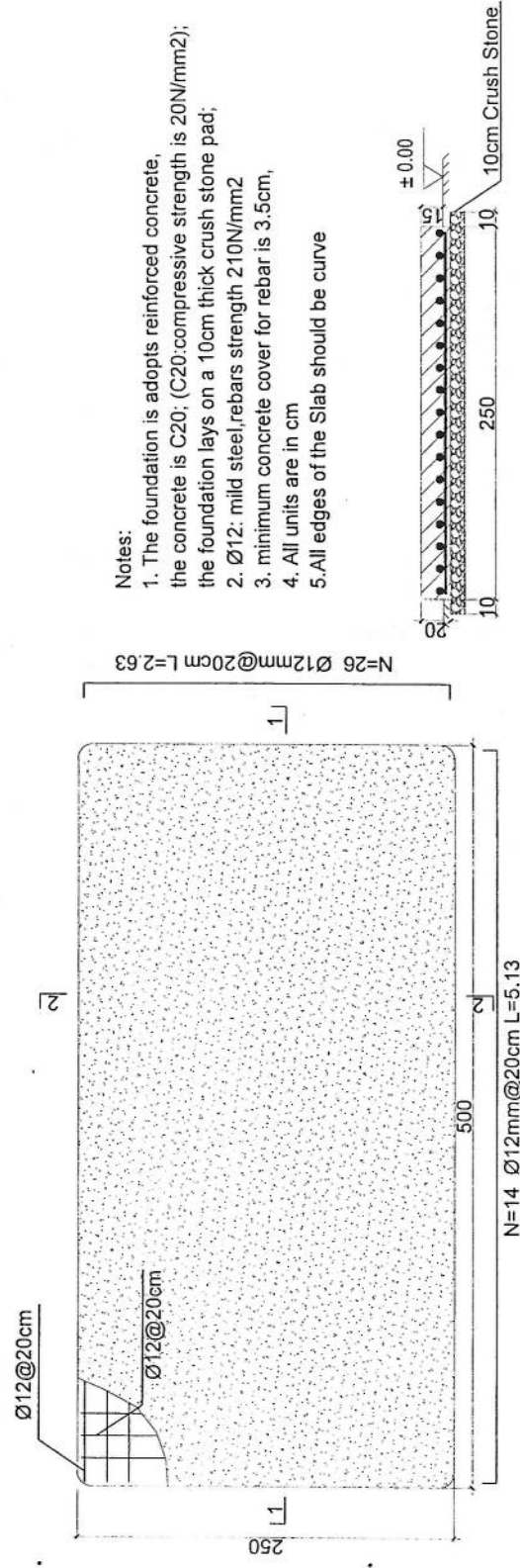
SCALE:
1:100 @ A3

ACTUAL DATE:
DF

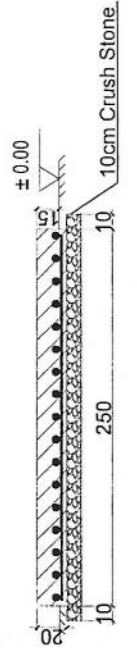
ISSUE DATE:

OWNER:

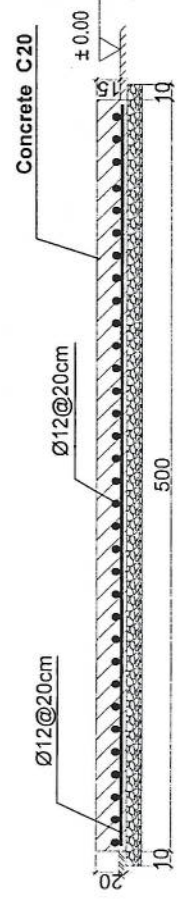
Salama Telecom
K A B U L
A F G H A N I S



- Notes:
1. The foundation is adopts reinforced concrete, the concrete is C20; (C20:compressive strength is 20N/mm²); the foundation lays on a 10cm thick crush stone pad;
 2. Ø12: mild steel, rebars strength 210N/mm²
 3. minimum concrete cover for rebar is 3.5cm,
 4. All units are in cm
 5. All edges of the Slab should be curve



2-2 section

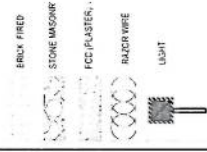


1-1 section

Generator Foundation

REVISION RECORD
 1
 REVISION NO. DATE DE
 1 1/1/2011 DF

LEGEND:



PROJECT TITLE / NO:
 GSM SITES
 مخابرات ګوټي سايټونه

DRAWING TITLE:
 GSM SITES

DRAWN BY:
 Project Implementation Dept

CHECKED BY:
 Project Implementation Dept

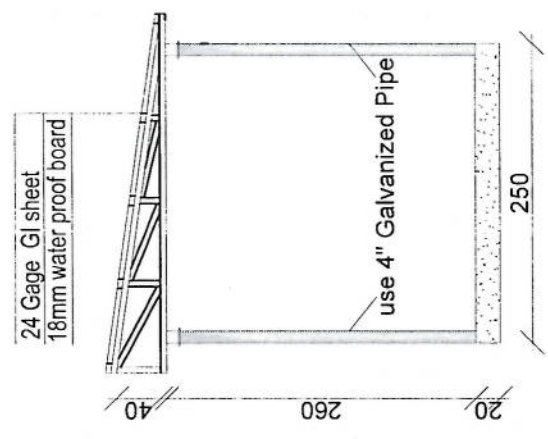
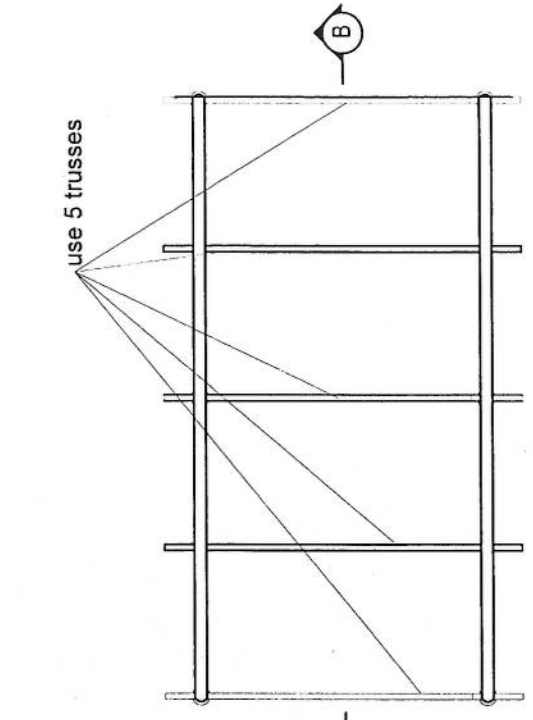
APPROVED BY:
 Project Implementation Dept

SCALE:
 1:100 @ A3

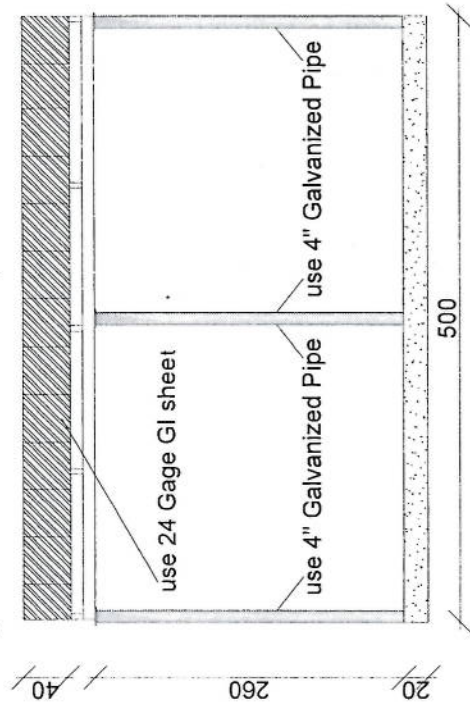
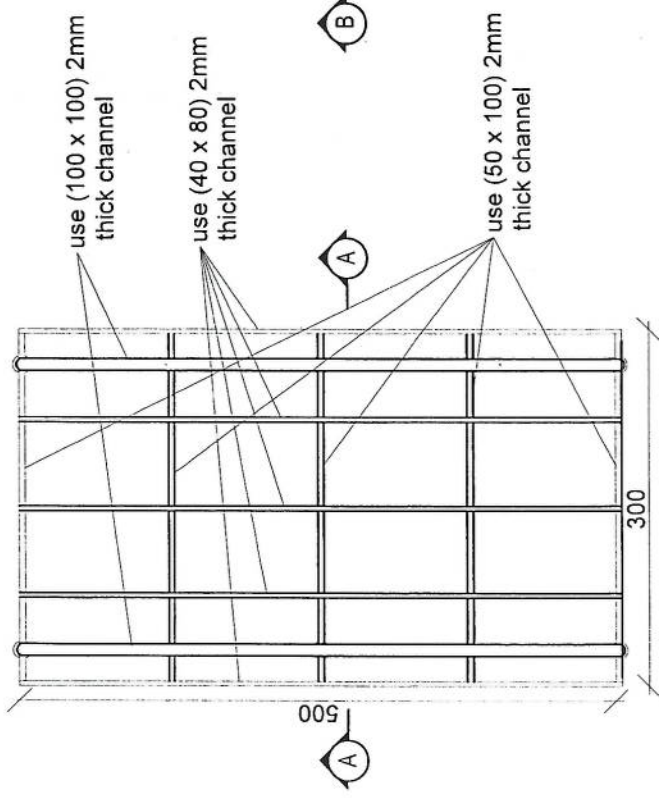
ACTUAL DATE:
 DF

ISSUE DATE:

OWNER:



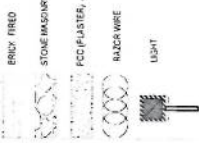
Section AA



Section BB

REVISION RECOF
 ټولگه ييزه
 REVISION DATE DE
 NO. NO. NO.
 1

LEGEND:



PROJECT TITLE / NO:
 GSM SITES

ساروبه غږنيزه

DRAWING TITLE:
 (S.P.A.S)

DRAWN BY:
 Project Implementation Det

CHECKED BY:
 Project Implementation Det

APPROVED BY:
 Project Implementation Det

SCALE:
 1:100 @ A3

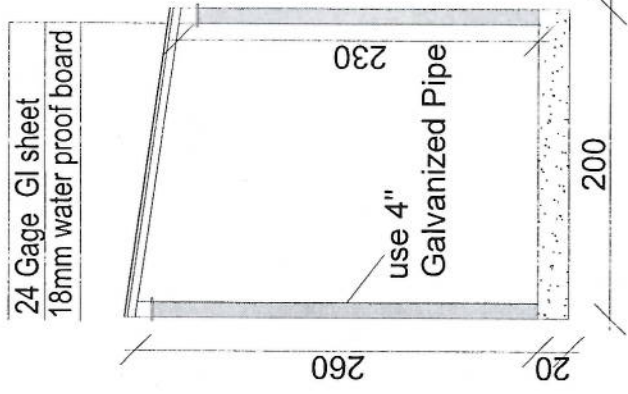
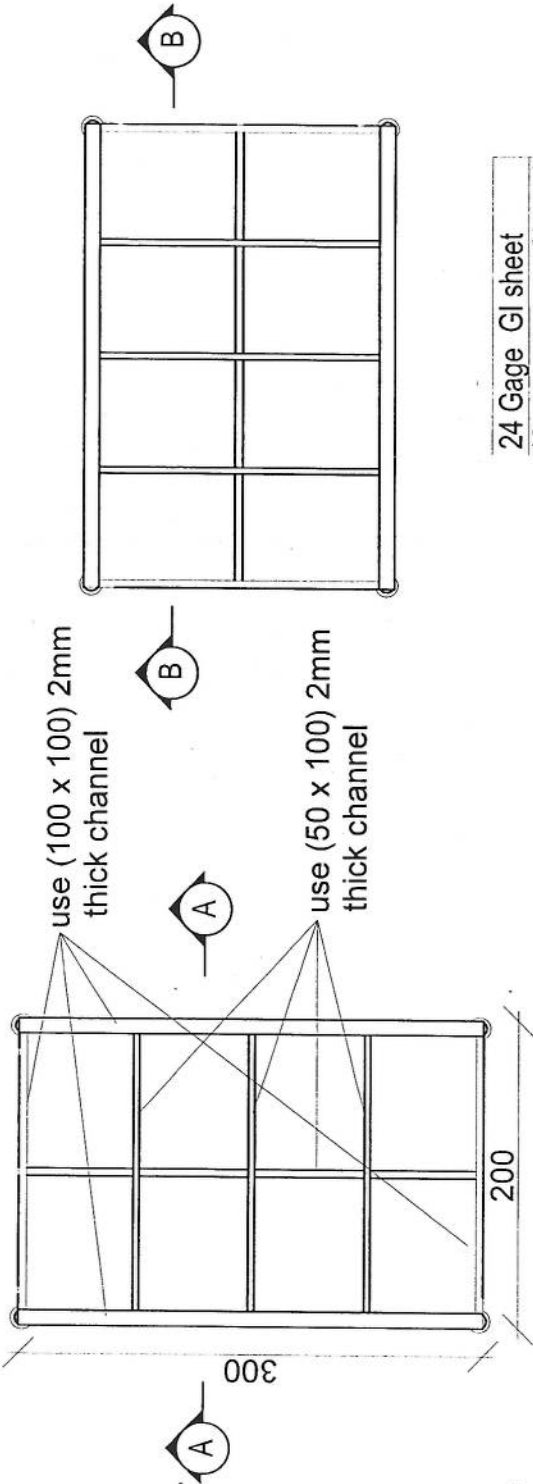
ACTUAL DATE: DF

ISSUE DATE:

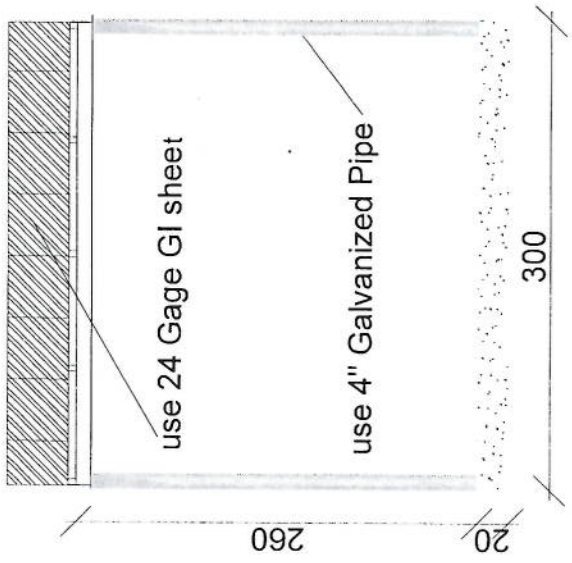
OWNER:

Salim Telecom
 KABUL
 AFGHANISTAN

Handwritten signature in blue ink.



Section AA



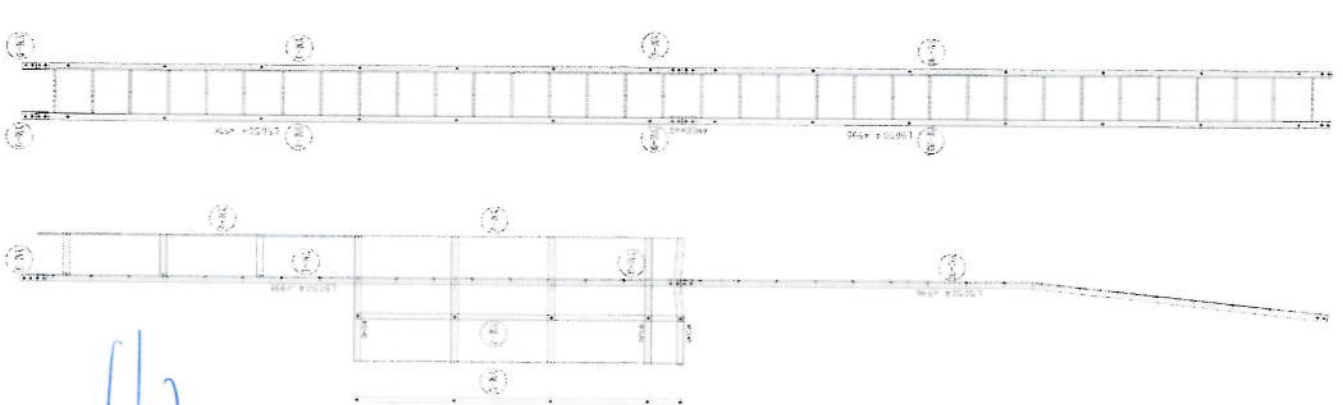
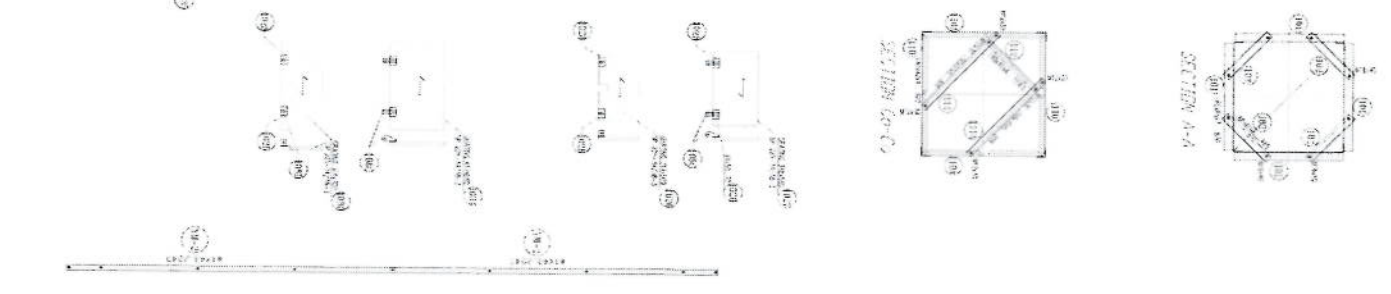
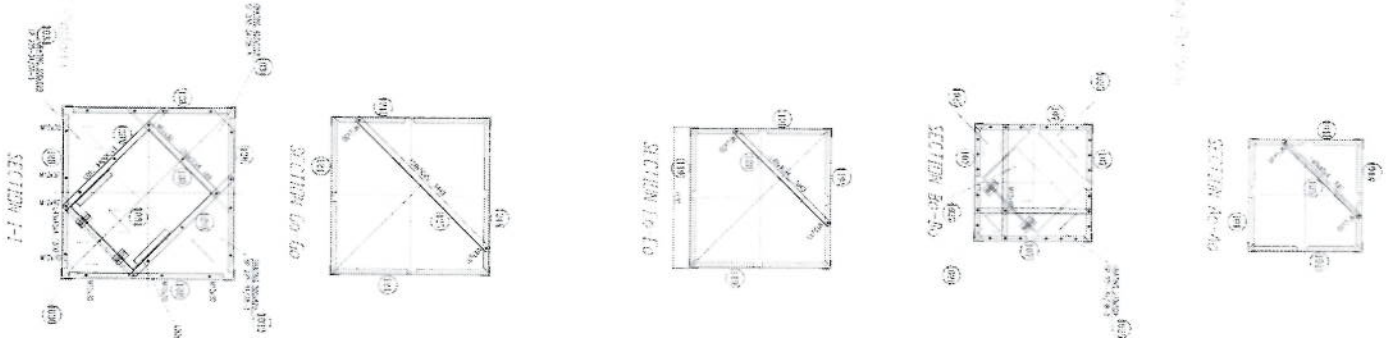
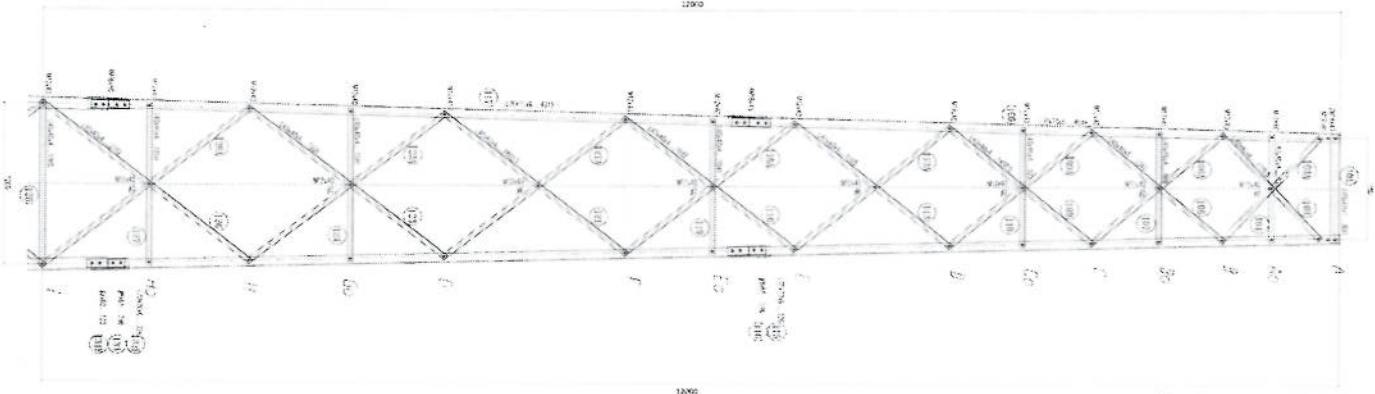
Section BB



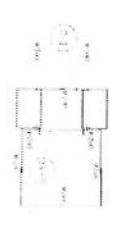
1. Hot dip galvanized tower with anchors, templates bolts, nuts, washers, Galvanization according to EN ISO 1461, Steel Profiles S235 JR according to E N10025 and grade 8.8 bolts according to ISO degrees at 122 km/h wind speed .
2. Basic wind speed is 160km/and deflection is less than 0.5 degrees at 122 km /h wind speed.
3. 10m2 load for the normal soil.
4. Climbing ladder with safety cage and vertical cable ladder.(400mm)
5. One internal work platform per tower (2m below top).
6. Rest platforms approximately 7 every 25 – 30 m.
7. One Lightning arrestor at the top.
8. Five pieces antenna mount at each Tower.

Tower Specification

- 1- نوعت تاور: Green field چهل پائے
- 2- ارتفاع تاور: 50 متر
- 3- وزن تاور: 9400 Kg
- 4- مقاومت در مقابل وزنی و زلزلی 160 کیلو متر در قی ساخت.
- 5- EN ISO 1461. کالیبره شده به معیار
- 6- نارای زینت در قسمت وسط و قفسه های محاطی در 25 و 30 متر.
- 7- ارایه سکوچ تصحیحی طرح و نیز این تاور.
- 8- ارت یا مقاومت پائین از سه اوم (Ω).
- 9- سه عدد پراکت برای نصب آنتن GSM و دو GSM های آنتن برای مایکروویف.
- 10- چراج ترافیک و آله ضد رعد و برق در بالای تاور.

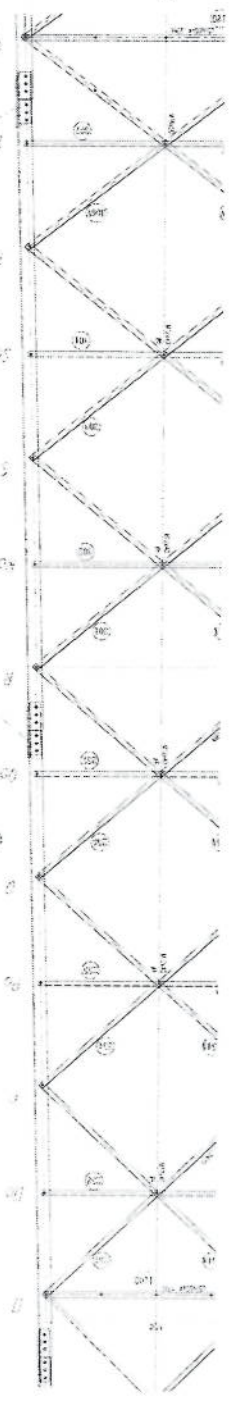
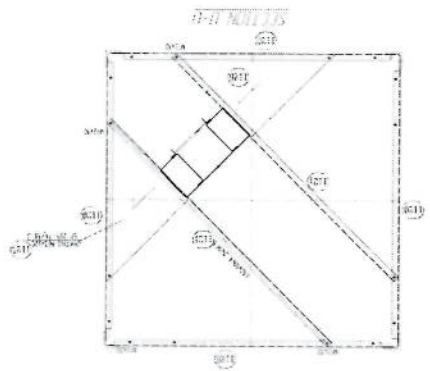
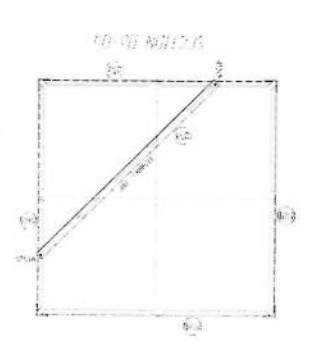
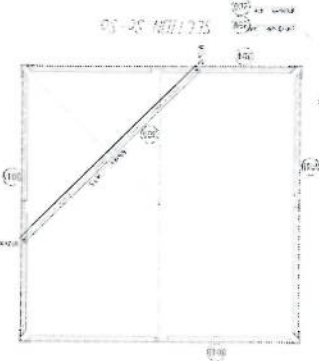
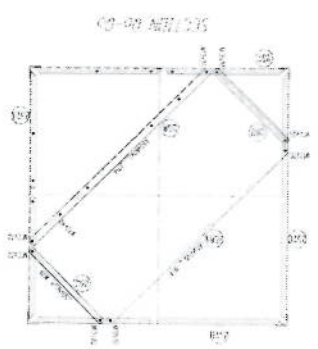
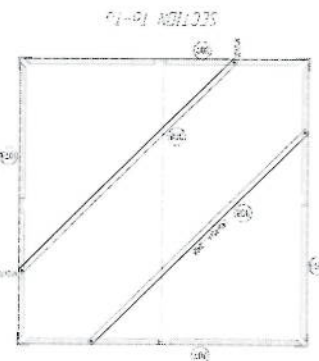
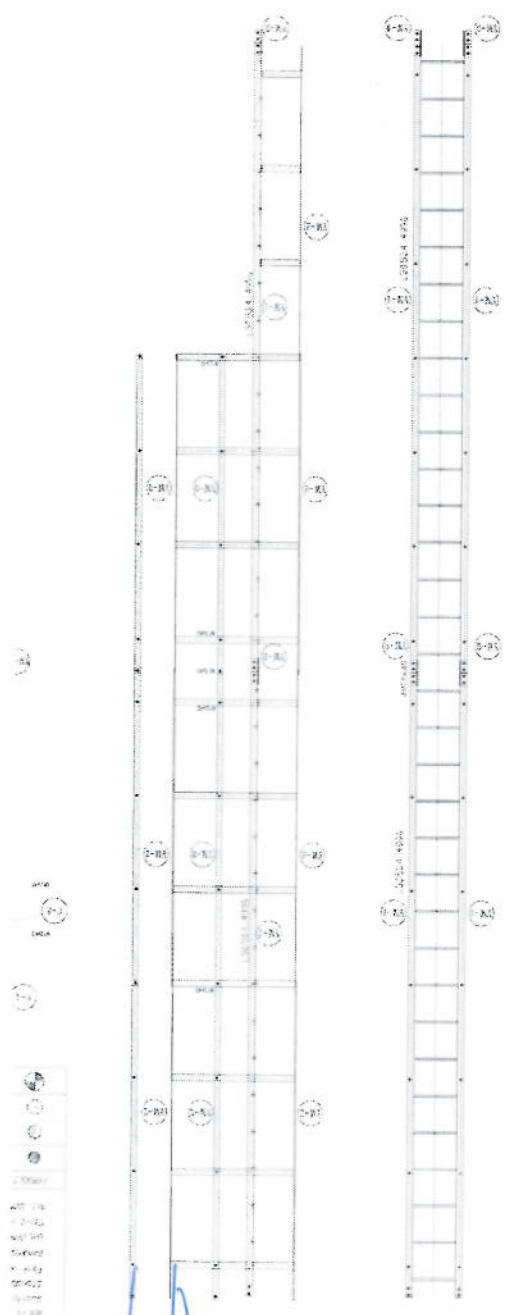


[Handwritten signature]



NO	QTY	UNIT	REMARKS
1	1	EA	TRUSS
2	1	EA	TRUSS
3	1	EA	TRUSS
4	1	EA	TRUSS
5	1	EA	TRUSS
6	1	EA	TRUSS
7	1	EA	TRUSS
8	1	EA	TRUSS
9	1	EA	TRUSS
10	1	EA	TRUSS
11	1	EA	TRUSS
12	1	EA	TRUSS
13	1	EA	TRUSS
14	1	EA	TRUSS
15	1	EA	TRUSS
16	1	EA	TRUSS
17	1	EA	TRUSS
18	1	EA	TRUSS
19	1	EA	TRUSS
20	1	EA	TRUSS

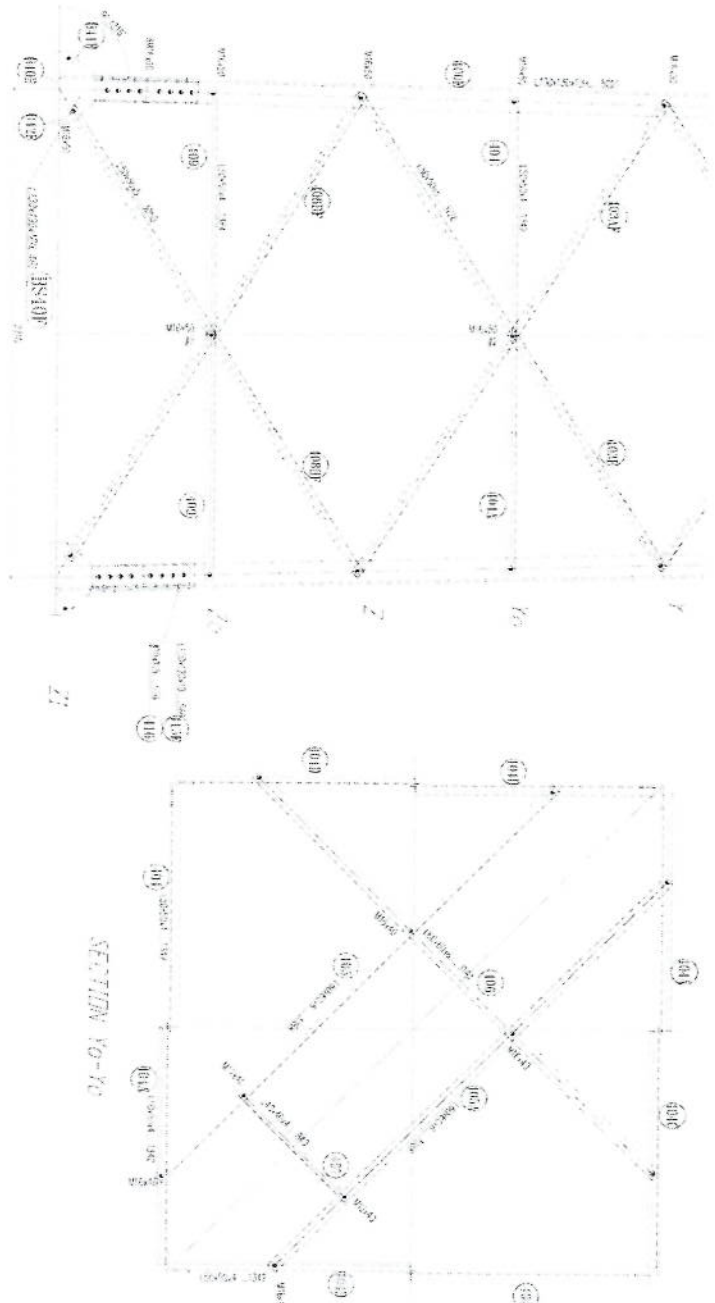
1. TRUSS SHALL BE FABRICATED IN ACCORDANCE WITH THE REQUIREMENTS OF THE DESIGN.
 2. TRUSS SHALL BE FABRICATED IN ACCORDANCE WITH THE REQUIREMENTS OF THE DESIGN.
 3. TRUSS SHALL BE FABRICATED IN ACCORDANCE WITH THE REQUIREMENTS OF THE DESIGN.
 4. TRUSS SHALL BE FABRICATED IN ACCORDANCE WITH THE REQUIREMENTS OF THE DESIGN.
 5. TRUSS SHALL BE FABRICATED IN ACCORDANCE WITH THE REQUIREMENTS OF THE DESIGN.
 6. TRUSS SHALL BE FABRICATED IN ACCORDANCE WITH THE REQUIREMENTS OF THE DESIGN.
 7. TRUSS SHALL BE FABRICATED IN ACCORDANCE WITH THE REQUIREMENTS OF THE DESIGN.
 8. TRUSS SHALL BE FABRICATED IN ACCORDANCE WITH THE REQUIREMENTS OF THE DESIGN.
 9. TRUSS SHALL BE FABRICATED IN ACCORDANCE WITH THE REQUIREMENTS OF THE DESIGN.
 10. TRUSS SHALL BE FABRICATED IN ACCORDANCE WITH THE REQUIREMENTS OF THE DESIGN.
 11. TRUSS SHALL BE FABRICATED IN ACCORDANCE WITH THE REQUIREMENTS OF THE DESIGN.
 12. TRUSS SHALL BE FABRICATED IN ACCORDANCE WITH THE REQUIREMENTS OF THE DESIGN.
 13. TRUSS SHALL BE FABRICATED IN ACCORDANCE WITH THE REQUIREMENTS OF THE DESIGN.
 14. TRUSS SHALL BE FABRICATED IN ACCORDANCE WITH THE REQUIREMENTS OF THE DESIGN.
 15. TRUSS SHALL BE FABRICATED IN ACCORDANCE WITH THE REQUIREMENTS OF THE DESIGN.
 16. TRUSS SHALL BE FABRICATED IN ACCORDANCE WITH THE REQUIREMENTS OF THE DESIGN.
 17. TRUSS SHALL BE FABRICATED IN ACCORDANCE WITH THE REQUIREMENTS OF THE DESIGN.
 18. TRUSS SHALL BE FABRICATED IN ACCORDANCE WITH THE REQUIREMENTS OF THE DESIGN.
 19. TRUSS SHALL BE FABRICATED IN ACCORDANCE WITH THE REQUIREMENTS OF THE DESIGN.
 20. TRUSS SHALL BE FABRICATED IN ACCORDANCE WITH THE REQUIREMENTS OF THE DESIGN.



1	2	3	4	5	6	7	8	9	10
1	2	3	4	5	6	7	8	9	10
1	2	3	4	5	6	7	8	9	10
1	2	3	4	5	6	7	8	9	10
1	2	3	4	5	6	7	8	9	10
1	2	3	4	5	6	7	8	9	10
1	2	3	4	5	6	7	8	9	10
1	2	3	4	5	6	7	8	9	10
1	2	3	4	5	6	7	8	9	10
1	2	3	4	5	6	7	8	9	10

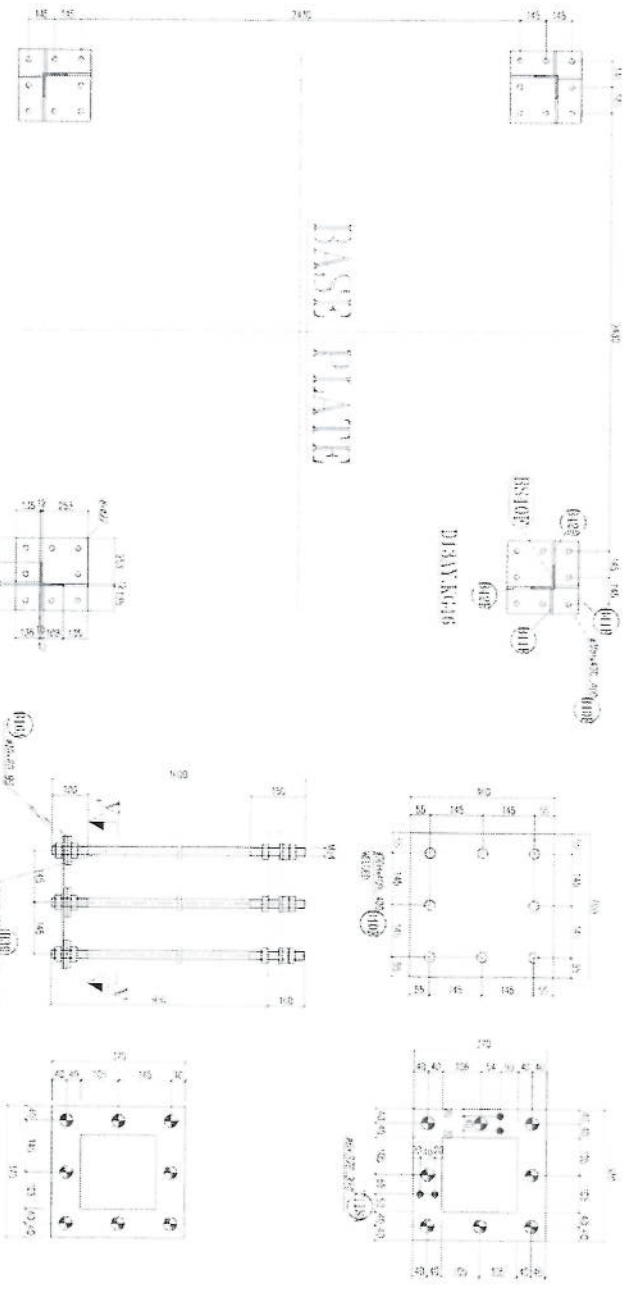
Handwritten signature in blue ink.

NO.	DESCRIPTION	QTY	UNIT	REMARKS
1
2
3
4
5
6
7
8
9
10
11
12
13
14
15
16
17
18
19
20
21
22
23
24
25
26
27
28
29
30
31
32
33
34
35
36
37
38
39
40
41
42
43
44
45
46
47
48
49
50



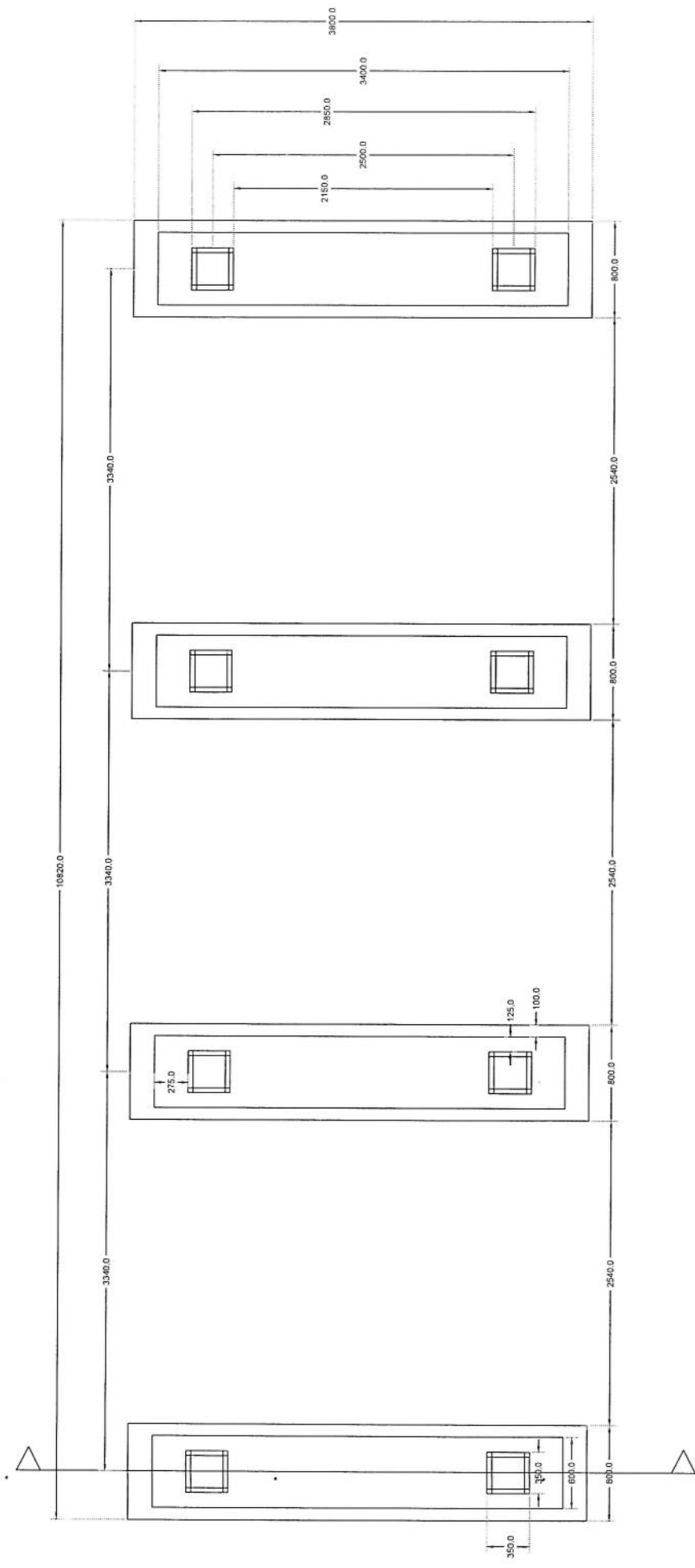
BASE PLATE

DIAGRAMS



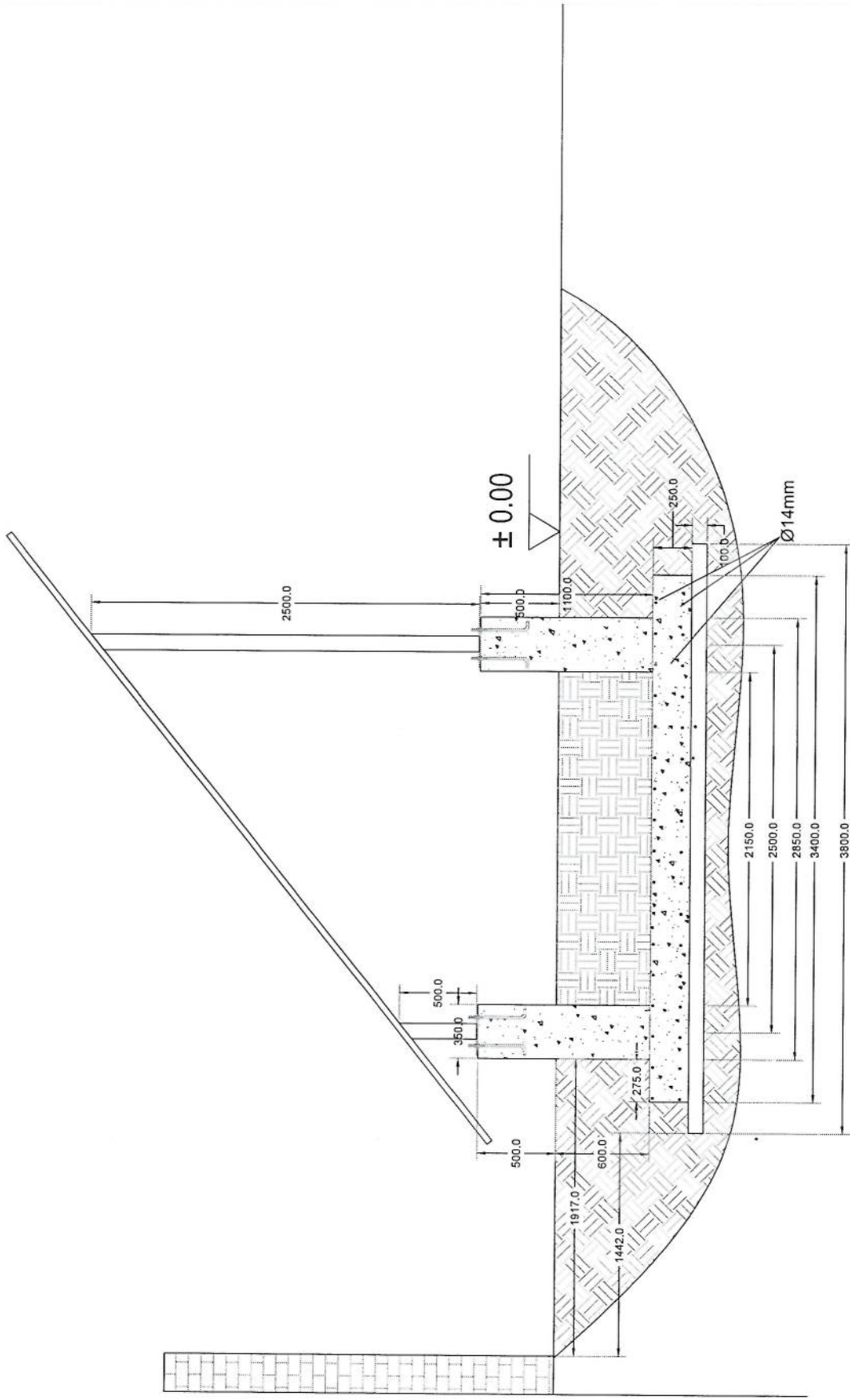
SECTION Y-Y

[Handwritten signature]



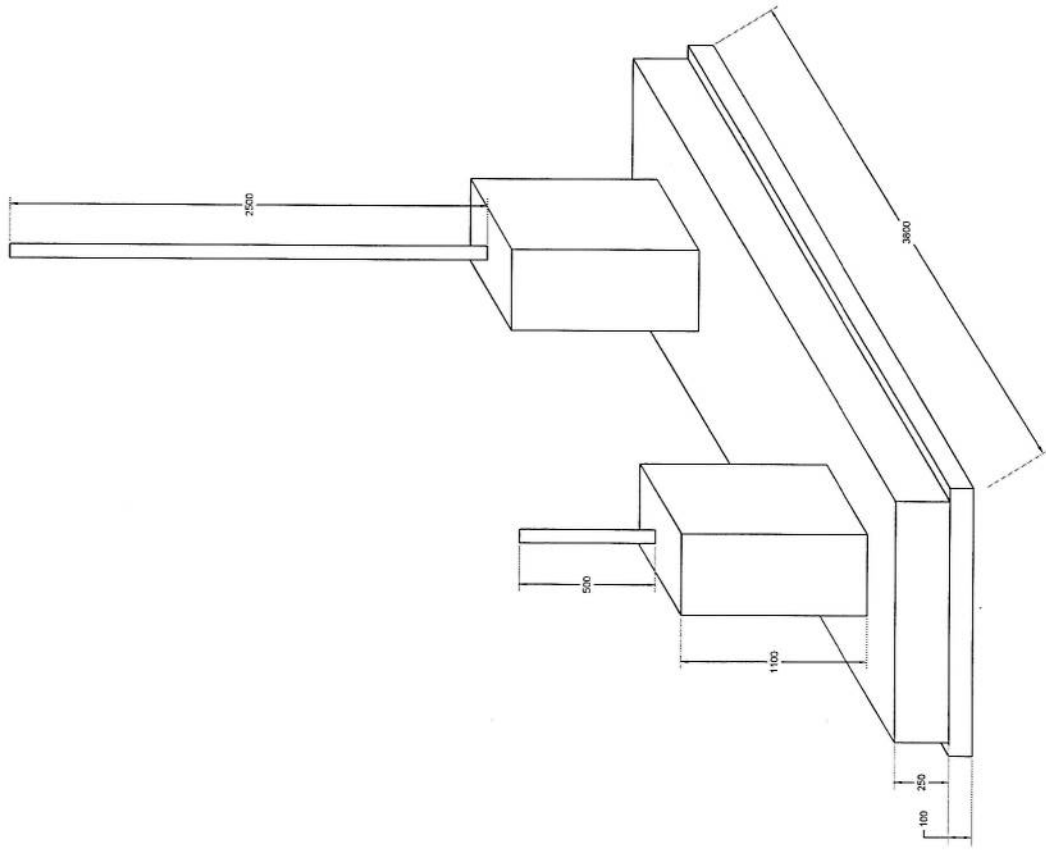
Solve Foundation Plan *Handwritten signature*

Section A-A



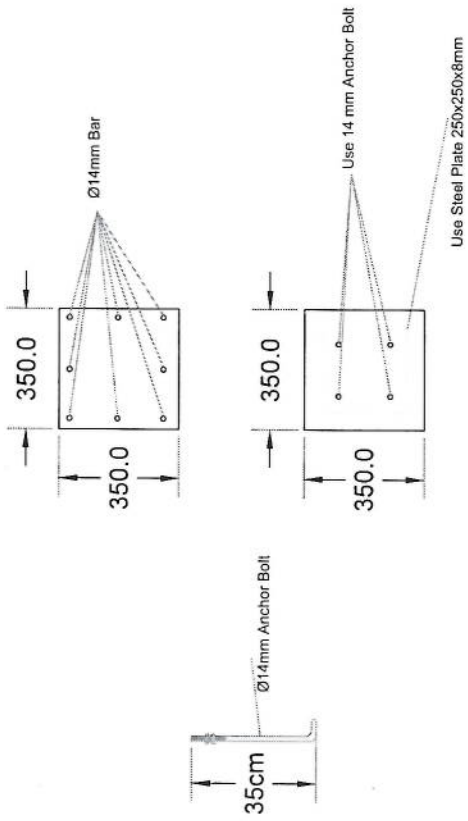
Handwritten signature

Section A-A



Solico Foundation Isometric Plan

Handwritten signature



Solara Column Detail

Handwritten signature in blue ink.

NO.	Description	Unit	Length (m)	Width (m)	Height (m)	Total Qty.	Total Budget / Item	
							Unit cost af	total Cost (AFS)
1	هموارکاری و آماده سازی مساحت برای کل ساختمانی؛ در نمودن و پاک کاری مساحت از وجود مواد اضافی و غیر قابل استفاده مانند خاک و چغلیک و غیره ، خاک های گدازه شده و غیره ضایعات ساختمانی باید به محل از قبل تعیین شده انتقال داده شود. قبل از آغاز کار ساختمانی مساحت باید کاملا هموار باشد برای این منظور در صورت ضرورت کندنکاری و پرکاری باید صورت گیرد	Job						
2	کندنکاری تهباب دیوارهای احاطه ای؛ در کندنکاری تهباب ها را رعایت زاویه 90 درجه الزامی بوده و برای جلوگیری از ریزش خاک و خرابی در داخل تهباب ها خاک های کندنکاری شده باید به فاصله دورتر جابجا شود.	m3	57.2	0.7	0.8	32.032		
3	کندنکاری تهباب اتاق محافظ جرأتو و بتنیاب؛ توضیحات: در کندنکاری تهباب ها را رعایت زاویه 90 درجه الزامی بوده و برای جلوگیری از ریزش خاک و خرابی در داخل تهباب ها خاک های کندنکاری شده باید به فاصله دورتر جابجا شود.	m3	19.3	0.7	0.8	10.808		
4	کندنکاری تهباب جرأتورو بتنیکی تیل ؛ توضیحات: در کندنکاری تهباب ها را رعایت زاویه 90 درجه الزامی بوده و برای جلوگیری از ریزش خاک و خرابی در داخل تهباب ها خاک های کندنکاری شده باید به فاصله دورتر جابجا شود.	m3	5.2	2.5	0.1	1.3		
5	کندنکاری تهباب BTS ؛ توضیحات: در کندنکاری تهباب ها را رعایت زاویه 90 درجه الزامی بوده و برای جلوگیری از ریزش خاک و خرابی در داخل تهباب ها خاک های کندنکاری شده باید به فاصله دورتر جابجا شود.	m3	3.2	1.7	0.1	0.544		
6	توبک کاری تهباب دیوارهای احاطه ای توسط ماشین؛ توضیحات: توبک کاری شده باید نظر به نوع و چگونگی خاک و مطابق به هدایت الجینر مساحت صورت گیرد. استحکام مساحت توبک کاری شده باید 98-95 فیصد در نظر گرفته شود.	m2	45.6	0.70	0.70	27.36		
7	توبک کاری تهباب اتاق محافظه اتاق جرأتورو بتنیاب؛ توضیحات: توبک کاری مساحت کندنکاری شده باید نظر به نوع و چگونگی خاک و مطابق به هدایت الجینر مساحت صورت گیرد. استحکام مساحت توبک کاری شده باید 95-98 فیصد در نظر گرفته شود.	m2	19.3	0.70	0.70	5.49		
8	توبک کاری تهباب جرأتورو بتنیکی تیل ؛ توضیحات: توبک کاری مساحت کندنکاری شده باید نظر به نوع و چگونگی خاک و مطابق به هدایت الجینر مساحت صورت گیرد. استحکام مساحت توبک کاری شده باید 95-98 فیصد در نظر گرفته شود.	m2	5.2	2.70		14.04		

Handwritten signature

9	توسیع کاری بتنهای BTS : کاری سازه کنتاکتی شده باید نظر به نوع و چگونگی خاک و مطابق به هدایت انجیر سازه صورت گیرد. استحکام سازه تکی کاری شده باید 95-98 درصد در نظر گرفته شود.	1	m ²	3.2	1.70	0.15	3.44	5.44	توضیحات: تک
10	فرش کردن چل در فرسایش های داخلی اتاق محافظ و تشناب : توضیحات: هموارکاری چل در سازه مطابق به نقشه و هدایت انجیر سازه باید صورت گیرد. مورد استفاده: چل با کیفیت عالی، حداکثر سبوزان 15 سانتی و حد اقل سبوزان 8 سانتی مگر بلند و در ضخامت 15 سانتی مگر فرش کرد.	1	m ³	21.95	1.00	0.15	3.29	3.29	توضیحات: تک
12	فرش کردن چل بر تنهات BTS : هموارکاری چل در سازه مطابق به نقشه و هدایت انجیر سازه باید صورت گیرد. استفاده: چل با کیفیت عالی، حداکثر سبوزان 15 سانتی و حد اقل سبوزان 8 سانتی مگر بلند و در ضخامت 10 سانتی مگر فرش کرد.	1	m ³	3.20	1.70	0.10	0.54	0.54	توضیحات: تک
13	کانکریت ریزی بدون سیخ (PCC) برای تک تنهات های اتاق محافظ و تشناب : توضیحات: کانکریت ترکیب 1:2:4 به این منظور استعمال میگردد و مرطوب نگهداشتن (curing) سطح آن به مدت زمان حد اکثر 28 روز و حداقل 14 روز از امری میباشد. قالب بندی پاکه، سمته تازه و با کیفیت عالی، چل و شسته شده باید استفاده گردد. نظارت جسی از این روند توسط انجیر سازه صورت گیرد.	1	m ³	57.20	0.60	0.10	3.43	3.43	توضیحات: تک
14	کانکریت ریزی بدون سیخ (PCC) برای تک تنهات های اتاق محافظ و تشناب : توضیحات: کانکریت ترکیب 1:2:4 به این منظور استعمال میگردد و مرطوب نگهداشتن (curing) سطح آن به مدت زمان حد اکثر 28 روز و حداقل 14 روز از امری میباشد. قالب بندی پاکه، سمته تازه و با کیفیت عالی، چل و شسته شده باید استفاده گردد. نظارت جسی از این روند توسط انجیر سازه صورت گیرد.	1	m ³	18.30	0.60	0.10	1.10	1.10	توضیحات: تک
15	کانکریت ریزی بدون سیخ (PCC) برای پیک دیوار های احاطوی : توضیحات: کانکریت ترکیب 1:2:4 به این منظور استعمال میگردد و مرطوب نگهداشتن (curing) سطح آن به مدت زمان حد اکثر 28 روز و حداقل 14 روز از امری میباشد. قالب بندی پاکه، سمته تازه و با کیفیت عالی، چل و شسته شده باید استفاده گردد. نظارت جسی از این روند توسط انجیر سازه صورت گیرد.	1	m ³	23.75	1.00	0.10	2.38	2.38	توضیحات: تک
16	کانکریت ریزی بدون سیخ (PCC) برای ریزه های اتاق محافظ، تشناب و تنهات های cabi tray : توضیحات: کانکریت ترکیب 1:2:4 به این منظور استعمال میگردد و مرطوب نگهداشتن (curing) سطح آن به مدت زمان حد اکثر 28 روز و حداقل 14 روز از امری میباشد. قالب بندی پاکه، سمته تازه و با کیفیت عالی، چل و شسته شده باید استفاده گردد. نظارت جسی از این روند توسط انجیر سازه صورت گیرد.	1	m ³	57.20	0.80	0.10	4.58	4.58	توضیحات: تک
17	کانکریت ریزی بدون سیخ (PCC) برای ریزه های اتاق محافظ، تشناب و تنهات های cabi tray : توضیحات: کانکریت ترکیب 1:2:4 به این منظور استعمال میگردد و مرطوب نگهداشتن (curing) سطح آن به مدت زمان حد اکثر 28 روز و حداقل 14 روز از امری میباشد. قالب بندی پاکه، سمته تازه و با کیفیت عالی، چل و شسته شده باید استفاده گردد. نظارت جسی از این روند توسط انجیر سازه صورت گیرد.	5	m ³	1.10	1.00	1.00	1.10	1.10	توضیحات: تک
18	سنگ کاری برای دیوارهای احاطوی: باید با مساهه ترکیب 1:4 صورت گیرد و مرطوب نگهداشتن آن به مدت زمان حد اکثر 28 روز و حداقل 14 روز از امری میباشد. سنگ معنی محلی با ابعاد تقریبی 30 در 30 سانتی مگر در آن استفاده شود.	1	m ³	57.20	0.60	3.40	116.69	116.69	توضیحات: تک

Handwritten signature and stamp at the bottom left of the page.

19	توضیحات: سنگ کاری بلای با مساله ترکیب 1:4 صورت گیرد و مرطوب نگهداشتن آن به مدت زمان حد اکثر 28 روز و حداقل 14 روز آزادی میباشد. سنگ معدنی محلی با ابعاد تقریبی 30 در 30 سانتی مقرر بر آن استفاده شود.	39.57	4.10	0.50	19.30	m3	1	توضیحات: هنگامت کاری
20	هنگامت سنگی کاری دربار احاطوی: بلاید با مساله ترکیب 1:3 صورت گیرد و مرطوب نگهداشتن آن به مدت زمان حد اکثر 28 روز و حداقل 14 روز آزادی میباشد.	388.96		3.40	57.20	m2	2	توضیحات: هنگامت کاری
21	هنگامت سنگی کاری اتاق محافظ و بتشاب: کاری بلاید با مساله ترکیب 1:3 صورت گیرد و مرطوب نگهداشتن آن به مدت زمان حد اکثر 28 روز و حداقل 14 روز آزادی میباشد.	9.65		0.50	19.30	m2	1	توضیحات: هنگامت کاری
22	پرکاری اتاق محافظ و بتشاب: ریگ، خاک، آب مخلوط گردد و سطح به سطح تک کاری شود که ضخامت هر سطح آن بیشتر از 30 سانتی متر نباشد. همچنان ضخامت حمل نباید از 15 سانتی متر بیشتر باشد.	2.38	0.25	1.00	9.53	m3	1	توضیحات: جمل،
23	خشک پخته برای اصل دیوار احاطوی: خشک پخته سنتور با کیفیت خوب و با مقاومت 100 کیلوگرم فی سانتی متر مربع با مساله ترکیب 1:4 استفاده شود و مدت زمان برای آبیاری آن (min 14 day, max 28 day) ضرور است. مواد مورد استفاده: خشت با کیفیت عالی و سنتور که دارای ابعاد مساوی 11 در 22 در 7 باشد و مساله ترکیب 1:4 برای بافت آن مستعمل گردد.	21.90	2.00	0.25	43.80	m3	1	توضیحات:
24	خشک پخته برای اصل اتاق محافظ و بتشاب: خشک پخته سنتور با کیفیت خوب و با مقاومت 100 کیلوگرم فی سانتی متر مربع با مساله ترکیب 1:4 استفاده شود و مدت زمان برای آبیاری آن (min 14 day, max 28 day) ضرور است. مواد مورد استفاده: خشت با کیفیت عالی و سنتور که دارای ابعاد مساوی 11 در 22 در 7 باشد و مساله ترکیب 1:4 برای بافت آن مستعمل گردد.	5.02	2.42	0.25	8.30	m3	1	توضیحات:
25	سیم خاردار بالا دیوار احاطوی: توضیحات: قطر دایره سیم خاردار باید در طول مسیر ثابت باشد و اندازه آن مطابق نقشه و هدایت اجزای ساخته در نظر گرفته شود. نصب سیم خاردار با تمام اجزای آن مانند پایه های گوی تلار شده Y شکل و غیره صورت گیرد.	45.60			45.60	m	1	توضیحات:
26	کانکریت سیخ دار (RCC) برای بیم های اتاق محافظ و بتشاب: توضیحات: برای اصل سیم سیخ دار برای ریگ اطاق گردد و بتشاب باید از کانکریت یک مارک $f_c=3000\text{psi}$ (21.1 kg/cm ²) استفاده شود. چوب پاک و نو برای قالب بندی و سمیت تازه و با کیفیت همراه با ریگ و جمل تمیز و شسته شده برآ کانکریت ریزنی ضروری است. سنجیدنی آن مطابق به نقشه صورت گیرد. حد اقل زمان برای آبیاری 14 روز و حداکثر 28 روز میباشد.	1.21	0.23	0.25	21.00	m3	1	توضیحات:
27	کانکریت سیخ دار (RCC) برای پوشش اتاق محافظ و بتشاب: توضیحات: برای اصل سیم سیخ دار برای ریگ اطاق گردد و بتشاب باید از کانکریت سیخ دار مارک $f_c=3000\text{psi}$ (21.1 kg/cm ²) استفاده شود. چوب پاک و نو برای قالب بندی و سمیت تازه و با کیفیت همراه با ریگ و جمل تمیز و شسته شده برآ کانکریت ریزنی ضروری است. سنجیدنی آن مطابق به نقشه صورت گیرد. حد اقل زمان برای آبیاری 14 روز و حداکثر 28 روز میباشد.	2.20	0.12	1.00	18.33	m3	1	توضیحات:
28	کانکریت سیخ دار (RCC) برای سلب چتر اتور و تانکی تیل: توضیحات: برای اصل سلب چتر اتور باید از کانکریت سیخ دار مارک $f_c=3000\text{psi}$ (21.1 kg/cm ²) استفاده شود. چوب پاک و نو برای قالب بندی و سمیت تازه و با کیفیت همراه با ریگ و جمل تمیز و شسته شده برآ کانکریت ریزنی ضروری است. سنجیدنی آن مطابق به نقشه صورت گیرد. حد اقل زمان برای آبیاری 14 روز و حداکثر 28 روز میباشد.	2.50	0.20	2.50	5.00	m3	1	توضیحات:

[Handwritten signature]

29	کاکیزیت سیخ دار (RCC) برای سلب BTS : برای اعمال سلب BTS باید از کاکیزیت سیخ دار سبک استفاده شود جوب پاک و نو برای قالب بندی و سمک تاز و پاکت همراه با ریگ و جعل تمیز و شسته شده برآ کاکیزیت ریزی ضروری است. سیخ بندی آن مطابق به نقشه صورت گیرد. حد اقل زمان برای آبیاری 14 روز و حداقل 28 روز میباشد.	1	m3	3.00	1.50	0.20	0.90			توضیحات: $F_c=3000psi(211 kg/cm^2)$
30	ساخت و نصب سبیه پان برای پوشش چتران و تانک تیل : فرم فلزی با تمام سیم ها پایه ها و جوب های رسبر تمام مورد ضرورت با پوشش آهن چتر گچ 24 و استعمال ضد رنگ شامل این مورد بوده و ابعاد و مشخصات آن نظر به نقشه و چک لیست انجامیات سامعوی صورت گیرد. چیل، تاره آب، عایق کاری، استعمال لمد بر جابجای مورد ضرورت، میخ و غیره با اجرای کار کامل.	1	lum							توضیحات: توضیحات:
31	بازو گام برای پام اتانق محافظ و تثقیب : کفایت عالی باید بالای پام استعمال شود.	1	m2	18.33	1.00		18.33			توضیحات: بازو گام برای پام اتانق محافظ و تثقیب : توضیحات:
32	پلاستر سطح داخلی و بیرونی دیوارهای اطرفی : ضخامت پلاستر باید 15 ملی متر در نظر گرفته شود و از ترکیب 1:4 سمنت، ریگ و مساله استفاده شود و سطح نهایی آن باید صاف باشد و برای رنگ مساعد باشد. مرطوب نگه داشتن و آبیاری آن باید حداقل 14 روز و حد اکثر 28 روز صورت گیرد. از ریگ پاک و شسته شده و سمنت تازه و آب پاک در ترکیب مساله آن استفاده شود.	2	m2	43.80	1.00	2.00	175.20			توضیحات: توضیحات:
33	پلاستر سطح داخلی و بیرونی دیوارهای اتانق محافظ و تثقیب : ضخامت پلاستر باید 15 ملی متر در نظر گرفته شود و از ترکیب 1:4 سمنت، ریگ و مساله استفاده شود و سطح نهایی آن باید صاف باشد و برای رنگ مساعد باشد. مرطوب نگه داشتن و آبیاری آن باید حداقل 14 روز و حد اکثر 28 روز صورت گیرد. از ریگ پاک و شسته شده و سمنت تازه و آب پاک در ترکیب مساله آن استفاده شود.	1	m2	43.80	1.00	0.71	31.10			توضیحات: توضیحات:
34	پلاستر سطح داخلی و بیرونی دیوارهای اتانق محافظ و تثقیب : ضخامت پلاستر باید 15 ملی متر در نظر گرفته شود و از ترکیب 1:4 سمنت، ریگ و مساله استفاده شود و سطح نهایی آن باید صاف باشد و برای رنگ مساعد باشد. مرطوب نگه داشتن و آبیاری آن باید حداقل 14 روز و حد اکثر 28 روز صورت گیرد. از ریگ پاک و شسته شده و سمنت تازه و آب پاک در ترکیب مساله آن استفاده شود.	1	m2	53.72	1.00	1.00	53.72			توضیحات: توضیحات:
35	پلاستر چت اتانق محافظ و تثقیب : پلاستر باید 15 ملی متر در نظر گرفته شود و از ترکیب 1:4 سمنت، ریگ و مساله استفاده شود و سطح نهایی آن باید صاف باشد و برای رنگ مساعد باشد. مرطوب نگه داشتن و آبیاری آن باید حداقل 14 روز و حد اکثر 28 روز صورت گیرد. از ریگ پاک و شسته شده و سمنت تازه و آب پاک در ترکیب مساله آن استفاده شود.	1	m2	11.16	1.00		11.16			توضیحات: توضیحات:
36	پلاستر پیک اتانق محافظ و تثقیب : پلاستر باید 15 ملی متر در نظر گرفته شود و از ترکیب 1:4 سمنت، ریگ و مساله استفاده شود و سطح نهایی آن باید صاف باشد و برای رنگ مساعد باشد. مرطوب نگه داشتن و آبیاری آن باید حداقل 14 روز و حد اکثر 28 روز صورت گیرد. از ریگ پاک و شسته شده و سمنت تازه و آب پاک در ترکیب مساله آن استفاده شود.	1	m2	2.01	1.00		2.01			توضیحات: توضیحات:
37	تجهیه و نصب کاکیزین های چوبی برای اتانق محافظ و تثقیب : نصب کاکیزین چوبی یک جباره (یک شیشه یی) رنگ شده که اندازه آن در نقشه ها موجود است باید انجام شود. روسی باید به این منظور کار گرفته شود و ریگ و سمنت برای چتر گیری از فرسایش زود رس آن صورت گیرد و همچنان قفلک دستگیره چیر امن و سنبر مزاد مورد ضرورت آن در نظر گرفته شود.	1	m2	4.00	1.00		4.00			توضیحات: توضیحات:

	1.00				pcs	1	<p>تعمیر و نصب فیوز باکس: استفاده از سه عدد سیم کت بریکر (2 PCS 16A/AC 2) و یک عدد سیم کت باکس (1 PCS 63A/AC and 1 PCS 16A/AC 2) جهت نصب فیوز باکس داخل شلتر و دریا اطلاق فیوز باکس انجام گیرد.</p>	49
--	------	--	--	--	-----	---	--	----

