



امارت اسلامی افغانستان
وزارت مخابرات و تکنالوژی معلوماتی



د افغانستان اسلامی امارت
د مخابراتو او معلوماتی تکنالوژی وزارت



د افغان تیلی کام مخابراتی شرکت لوی ریاست
د مالی او اداری معاونیت
د تدارکاتو ریاست
د پیرو دلو امریت
د اجناسو او خدماتو پیرو دلو مدیریت

(موضوع: باز انتقال و نصب مجدد سایت SAR043 ولایت سرپل واقع Archato از موقعیت فعلی به موقعیت جدید)

شماره درخواست نرخدهی: { 1456 }

تاریخ صدور درخواست نرخدهی به قمری: { 1445/5/20 }

تاریخ صدور درخواست نرخدهی به شمسی: { 1402/9/13 }

جنس فوق ضرورت: معاونیت عملیاتی بیسیم (آمریت RF&BSS)

تاریخ ترتیب استعلام : (20 / 5 / 1445)

- (1) اداره {نام اداره تدارکاتی را درج کنید} تخصیص بودجه لازم برای تدارک اجناس/ خدمات غیر مشورتی مندرج این درخواست را دارد.
- (2) آفر سربسته شما الی {تاریخ و وقت را درج کنید} یا قبل از آن به دفتر {مدیریت خریداری امریت تهیه و تدارکات شرکت افغان تیلیکام} تسلیم داده شود.
- (3) آفر ها نیکه بعد از میعاد تسلیمی ارائه گردند، بدون اینکه باز شود مسترد می گردد. پاکت حاوی آفر باید به صورت واضح عبارت نرخ برای {نام اجناس / خدمات غیر مشورتی را درج کنید} نشانی شده باشد.
- (4) آفر ارائه شده در آفرها باید الی مدت (30) روز تقویمی سر از تاریخ ختم میعاد تسلیمی آفرها اعتبار داشته باشد.
- (5) در صورت تغییر در مقدار نیازمندی، اداره می تواند مقدار نیازمندی تقاضا شده را الی (25) فیصد زیاد و یا کم نماید، مشروط به اینکه قیمت مجموعی آن از حدود صلاحیت پولی برای درخواست نرخ گیری تجاوز ننماید.
- (6) ترجیح داخلی مطابق حکم چهارم طرز العمل تدارکات قابل اجرا است. {مورد ترجیح داخلی و فیصدی آنرا درج نمائید}.
- (7) آفر گشائی در محضر عام حتمی نبوده و فرمایش دهنده مکلف به قبول نازلترین نرخ نمی باشد. در صورت رد هر یک یا تمام آفرها فرمایش دهنده کدام مسؤلیت در قبال داوطلب تهیه/ارائه کننده ندارد.
- (8) آفر دهنده اسناد ذیل را با آفر خویش ضمیمه می نماید:
 - 1- جواز تجارتي/ فعالیت/ کار قابل اعتبار؛
 - 2- نمبر تشخیصیه مالیه؛
 - 3- اجازه نامه تولید کننده (در صورت لزوم).
 - 4-
- (9) سند نرخ گیری تکمیل و توسط شخص با صلاحیت یا نماینده تهیه/ ارائه کننده در هر صفحه مهر امضاء شده باشد.
نام کارمند صادر کننده درخواست نرخ گیری:

امضاء هیئت

امضاء هیئت

امضاء هیئت

جدول اقلام و قیمت ها

شماره	اسم و تشریح با مشخصات تخنیکی اقلام	واحد	مقدار	قیمت فی واحد به افغانی	قیمت مجموعی به افغانی
1	اعمار احاطه سایت SAR043 واقع Archato ولایت سرپل همراه با گارد روم و تشناب مطابق مشخصات ضمیمه کوردینات سایت متذکره (36.02632-66.40953)	PCS	1		
2	اعمار یک سلب جنراتور همراه با سایبان آن در سایت SAR038 مطابق مشخصات ضمیمه	PCS	1		
3	اعمار یک سلب بطری بانک BTS همراه با سایبان آن در سایت SAR043 مطابق مشخصات ضمیمه	PCS	1		
4	اعمار فاوندیشن سولر سیستم در سایت SAR043 مطابق مشخصات ضمیمه	PCS	1		
5	باز و انتقال تاور 30 متره گرینفیلد از سایت SAR043 و نصب دوباره آن در ساحه جدید همراه با انکربولت فاوندیشن مطابق مشخصات ضمیمه سایت SAR043 ولایت سرپل	PCS	1		
6	باز و انتقال بی تی ایس و تمام تجهیزات مورد استفاده بعدی از سایت سابق سرپل SAR043 به سایت نو سرپل SAR043 کوردینات سایت سابق سرپل - (66.05154-35.70029)	PCS	1		
مجموع قیمت به ارقام بشمول مالیات : عدد					
مجموع قیمت به حروف بشمول مالیات:					
مجموع مبلغ مالیات به ارقام و حروف:					
مجموع قیمت به ارقام بدون مالیات: عدد (قابل پرداخت)					
مجموع قیمت به حروف بدون مالیات (قابل پرداخت)					
مدت ضمانت (ورانتی/ گرنٹی) بعد از تاریخ اكمال:					
مشخصات ضم پیشنهاد می باشد:					
یادداشت : هرگاه شرکت میخواهند انصراف کند باید از تاریخ استعلام نرخگیری الی دو یوم انصراف خود را بطور رسمی ارایه نماید.					

مشخصات تخنیکی اجناس

شماره	اقلام	مشخصات
		آدرس مشخص شرکت: ایمیل آدرس شرکت:

شماره	اقلام	مشخصات
	اسم تهیه/ ارائه کننده: اسم شخص یا نماینده با صلاحیت تهیه/ ارائه کننده: امضای شخص یا نماینده تهیه/ ارائه کننده: تاریخ: شماره تلفون حتمی:	مهر تهیه/ ارائه کننده

یادداشت: فرمایش گیرنده کاپی رهنمود، ساخت و مدل، بروشور و یا فهرست تجهیزات یا خدماتی را که اكمال می نماید
 ذمئمه نماید. معلومات فوق جهت ارزیابی مؤثر آفرها استفاده می گردد.

شرایط تدارک و پرداخت

شرایط ذیل صرف با موافقه تحریری فرمایش دهنده قابل تغییر می باشد.

- (1) تهیه کننده مکلف به پرداخت تأمینات و تضمینات می باشد، تأمینات از سر جمع پول 5 الی 15 فیصد اخذ میگردد و بعد از تکمیل و رانتهی به اکانت شرکت انتقال میگردد.
- (2) بعد از اكمال خدمات غیر مشورتی/ تهیه اجناس، تهیه/ ارائه کننده باید نسخه اصلی و (2) کاپی بل (Invoice) را به فرمایش دهنده تسلیم نماید؛
- (3) پرداخت توسط فرمایش دهنده، طی مدت (30) روز کاری درمقابل مقدار واقعی اجناس/خدمات غیر مشورتی تهیه شده صورت می گیرد.
- (4) فرمایش دهنده میتواند در حالات ذیل با ارسال اطلاعیه کتبی به تهیه/ ارائه کننده، امر خریداری را کاملاً یا قسماً فسخ نماید:
 - 1- تهیه/ ارائه کننده موفق به تحویل بخش یا تمام اجناس در طرف مدت معینه در امر خریداری نشود؛
 - 2- تهیه/ ارائه کننده موفق به اجرای مکلفیت های دیگر تحت امر خریداری نشود.
 - 3- هرگاه در اجناس اكمال شده یا خدمات ارائه شده نواقص و یا کاستی ها مشاهده گردد، تهیه/ ارائه کننده مکلف به رفع نواقص و کاستی ها در مدت (3) روز کاری بعد از دریافت اطلاعیه در مورد می باشد، در غیر آن فرمایش دهنده می تواند امر خریداری را فسخ نماید.
 - 4- هرگاه تهیه/ ارائه کننده، در جریان داوطلبی و یا حین اجرای وظایف محوله تحت امر خریداری اقدام به فساد و تقلب نموده باشد.
- (5) هرگاه در درخواست نرخ گیری میعاد ضمانت (وارنتی/ گرنتی) تصریح گردیده باشد، تهیه/ ارائه کننده مکلف به تعویض در طول مدت معینه می باشد.

اصلاح اشتباهات محاسبوی

- (1) اشتباهات محاسبوی طور ذیل تصحیح می گردد:

- 1- در صورت تفاوت میان مبلغ به ارقام و حروف، مبلغ به حروف قابل اعتبار می باشد؛
- 2- در صورتیکه تفاوت میان قیمت فی واحد و قیمت مجموعی وجود داشته باشد، قیمت فی واحد برای ارزیابی قیمت ها و ترتیب امر خریداری قابل اعتبار می باشد؛
- 3- در صورت موجودیت تفاوت میان نرخ فی واحد و قیمت مجموعی (حاصل ضرب مقدار در نرخ فی واحد)، نرخ فی واحد قابل اعتبار می باشد، هرگاه از نظر فرمایش دهنده اشتباه در نقاط اعشاری در قیمت فی واحد برجسته باشد، در این صورت قیمت مجموعی اقلام طوریکه نرخ داده شده است قابل اعتبار بوده و قیمت فی واحد باید اصلاح شود.
- 4- فرمایش دهنده مطابق مندرجات فوق اشتباهات محاسبوی را اصلاح و بعد از اخذ موافقه کتبی داوطلب در قیمت مجموعی آفر محاسبه می نماید.
- 5- داوطلب مکلف به پذیرش اشتباهات محاسبوی در آفر خویش می باشد. در صورت عدم پذیرش اشتباهات محاسبوی توسط داوطلب، آفر وی رد می گردد.



REVISION RECORD
 NO. DATE DE
 1 11/2014

LEGEND:



PROJECT TITLE / NO.
 GSM SITES
 13

DRAWING TITLE:
 SITE PLAN

DRAWN BY:
 Project Implementation Dept

CHECKED BY:
 Project Implementation Dept

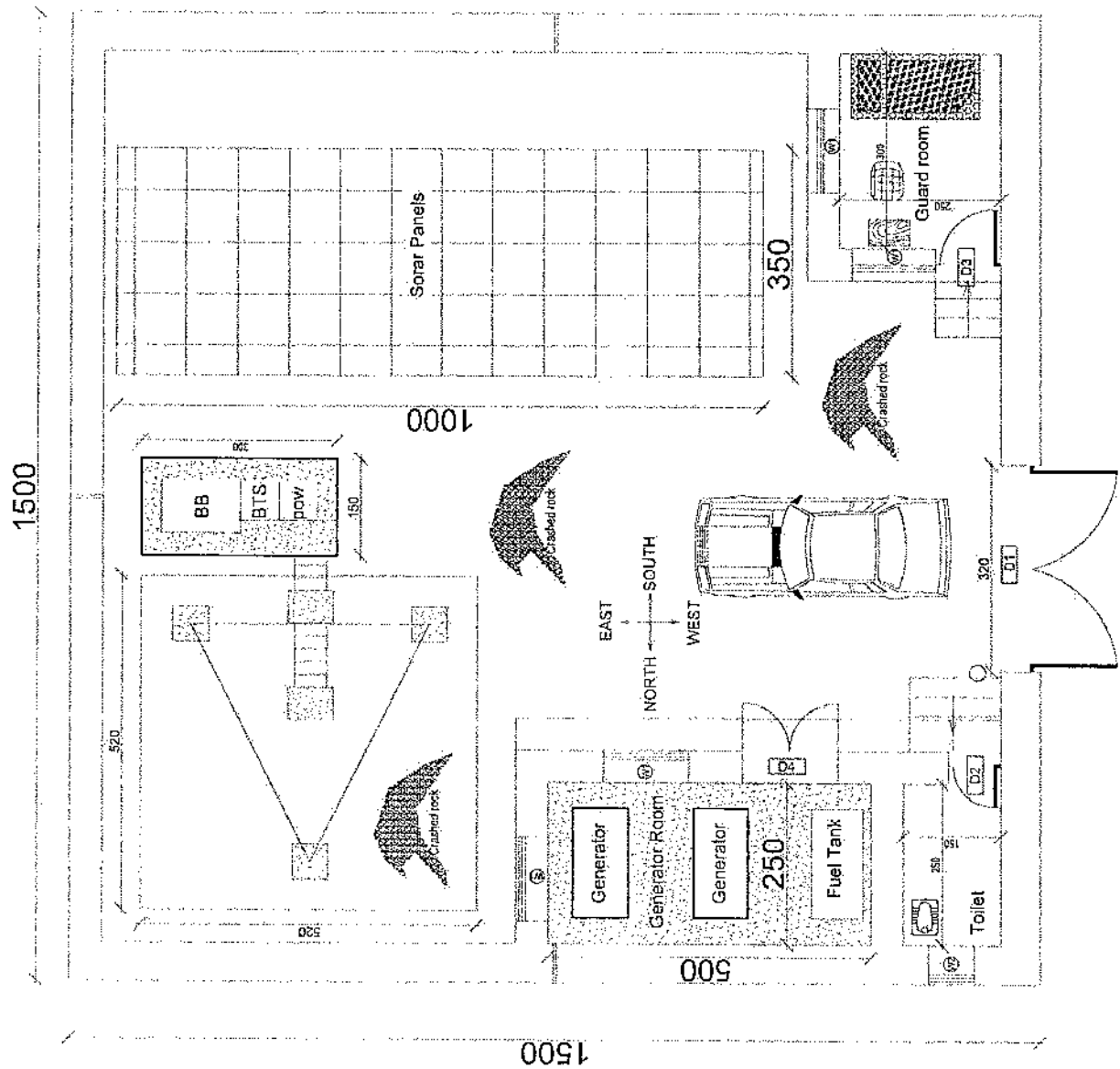
APPROVED BY:
 Project Implementation Dept

SCALE: 1:100 @ A3
 ACTUAL DATE: 11/2014

ISSUE DATE:
 OWNER:

Salim Telecom
 KABUL
 UZBEKISTAN

Handwritten signature



REVISION RECORD	
NO.	DATE
1	2011

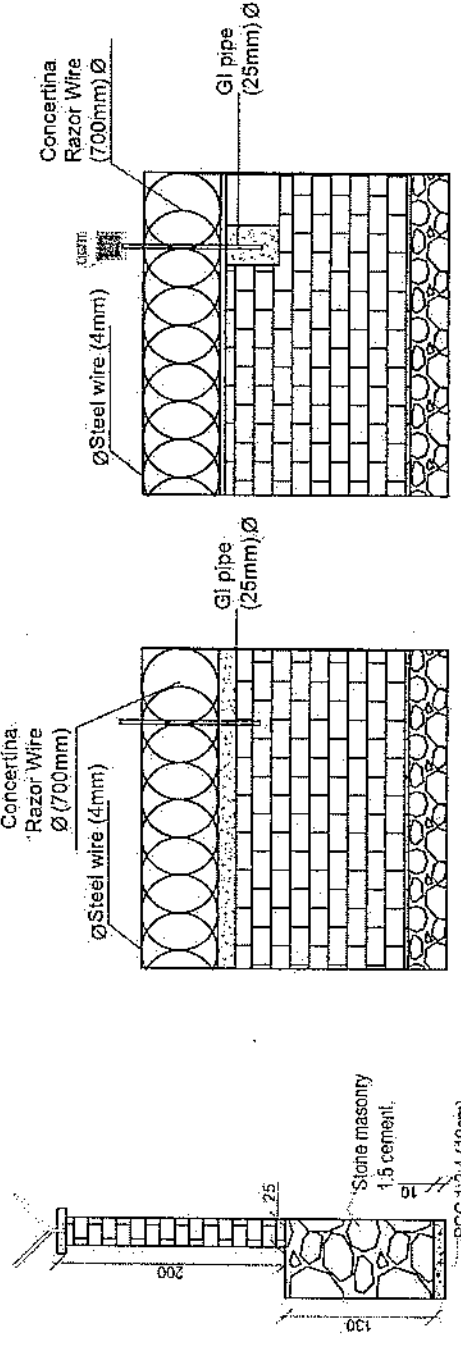
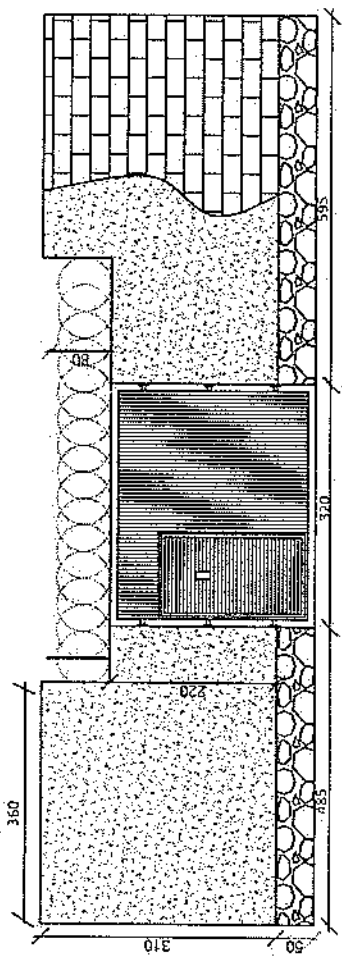
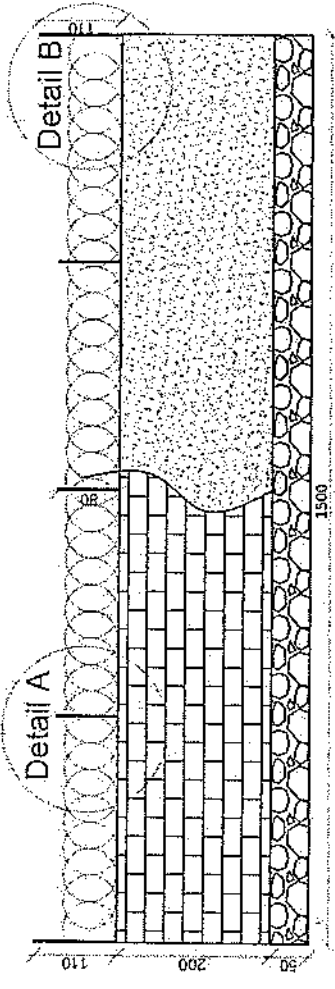
LEGEND:	
	STONE MASONRY
	1:5 CEMENT
	PCC 1:2:4
	STEEL WIRE
	CONCERTINA RAZOR WIRE
	GI PIPE

PROJECT TITLE / NO:
 CSJ 5-7E5
 DRAWING TITLE:
 FENCE

DRAWN BY:
 Project Implementation Div
 CHECKED BY:
 Project Implementation Div

APPROVED BY:
 Project Implementation Div
 SCALE: 1:100 (0:43)
 ACTUAL DATE: 01
 ISSUE DATE:
 OWNER:

ALL RIGHTS RESERVED
 2011



Detail B

Detail A

Handwritten signature

REVISION NO.	REVISION DATE	REVISION DESCRIPTION

LEGEND:

- PROK BRED
- STORING/SHAWAR
- PCC/PATRE
- GRAVEL
- ISOGAM

PROJECT TITLE / NO.:

GSM SITES

DRAWING TITLE:

DRAWN BY:

CHECKED BY:

APPROVED BY:

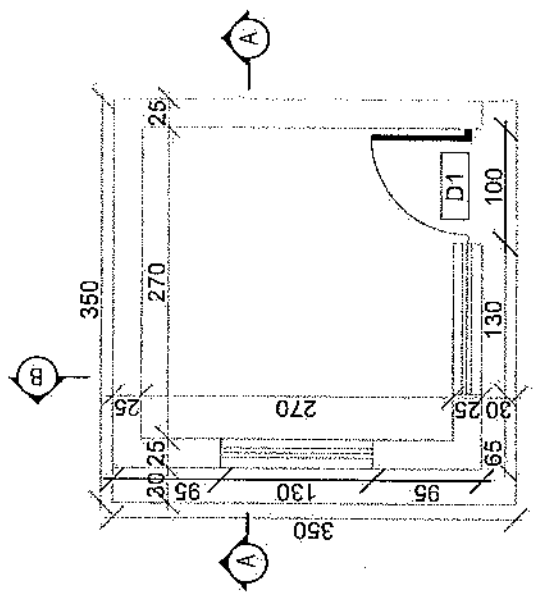
SCALE:

ACTUAL DATE:

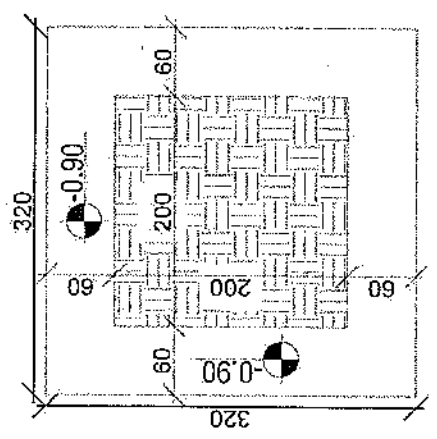
ISSUE DATE:

DOWNER:

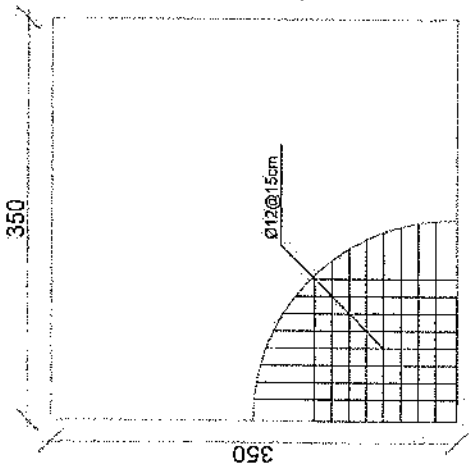
Sabun Telekomunikasi
KABUPATEN
KARAWANG



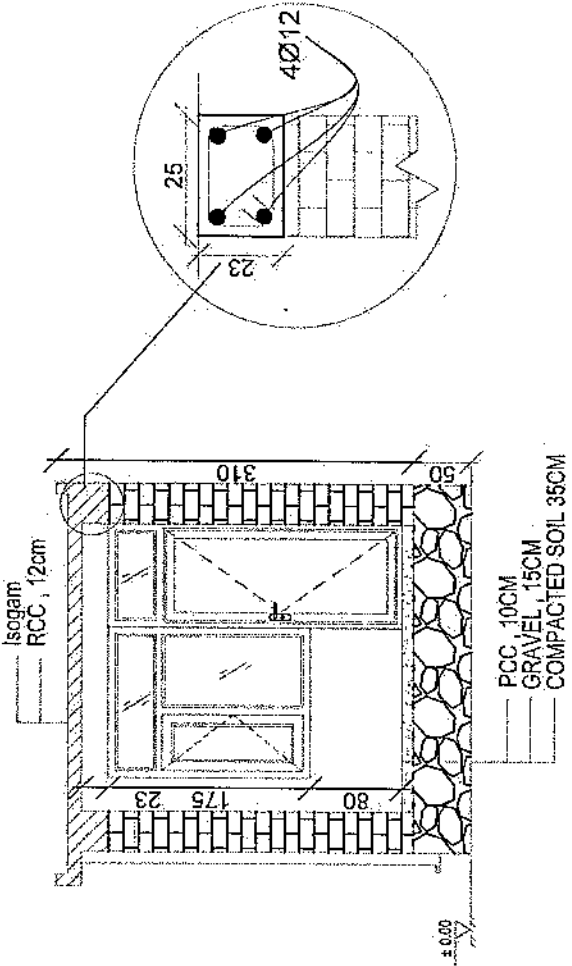
Guard room



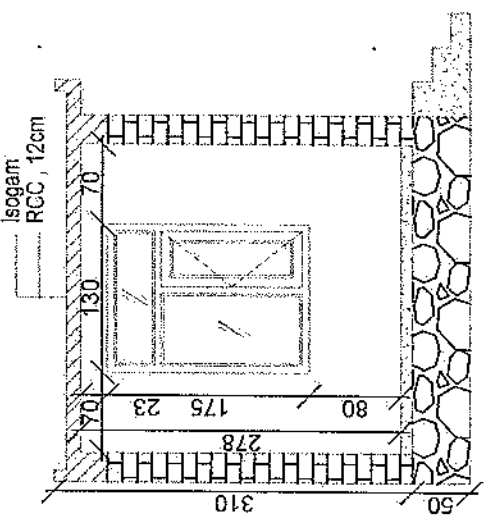
Excavation of Foundation



rebar details of GR roof



Section AA



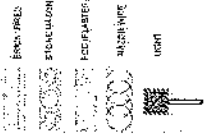
Section BB

[Handwritten signature]

REVISION RECORD

NO	DATE	DE

LEGEND:



PROJECT TITLE / NO:
QSM SITES

DRAWING TITLE:
ECONOMY

DRAWN BY:
Project Implementation Dir

CHECKED BY:
Project Implementation Dir

APPROVED BY:
Project Implementation Dir

SCALE:
1:100 @ A3

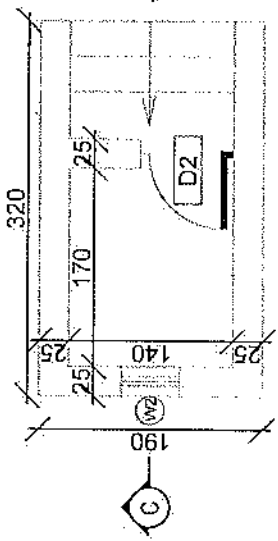
ACTUAL DATE: DP

ISSUE DATE:

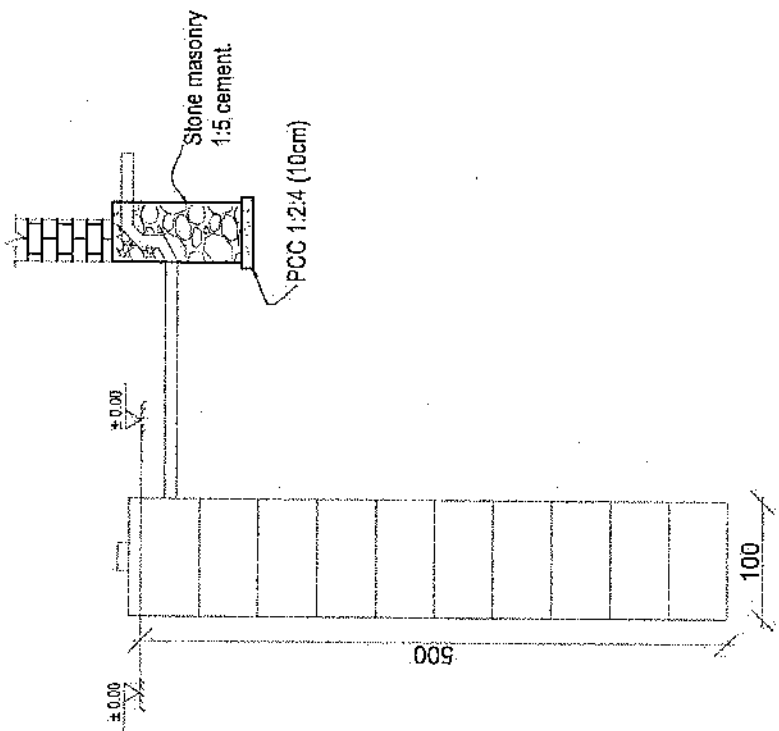
OWNER:

Salim Mohamed
KAROL
AL-SAYED

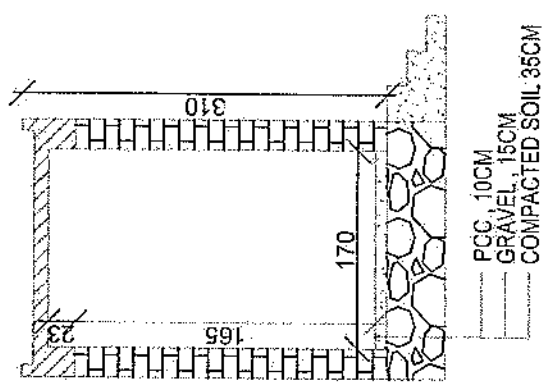
Handwritten signature



Toilet



Well for toilet



Section CC

PCC, 10CM
GRAVEL, 15CM
COMPACTED SOIL, 35CM

REVISION RECORD
 NO. DATE DE
 1

LEGEND:



PROJECT TITLE / NO:
 GSM SITES

DRAWING TITLE:
 DETAILS

DRAWN BY:
 Project Implementation Dept

CHECKED BY:
 Project Implementation Dept

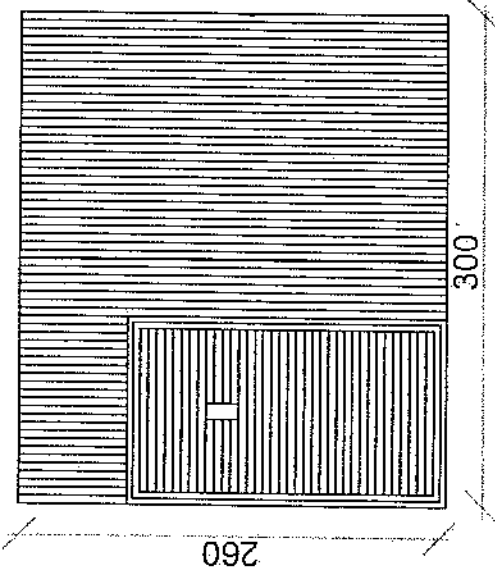
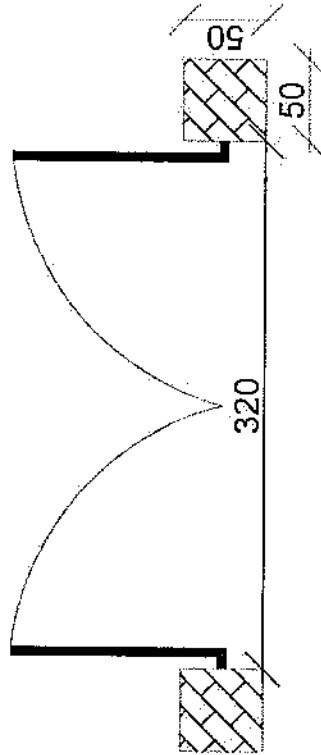
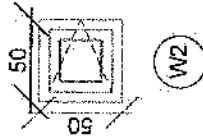
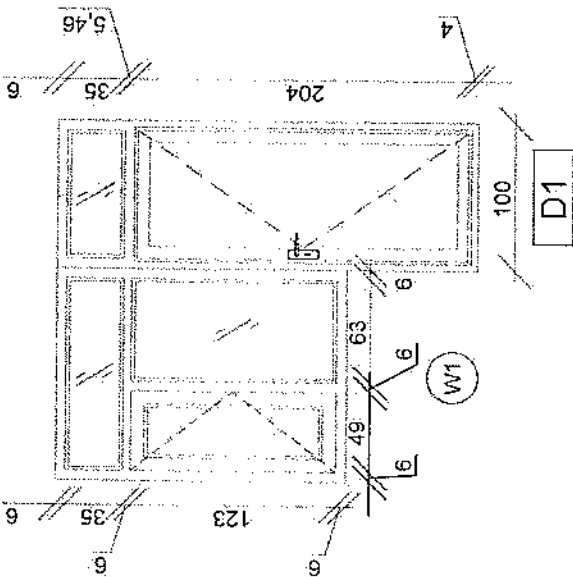
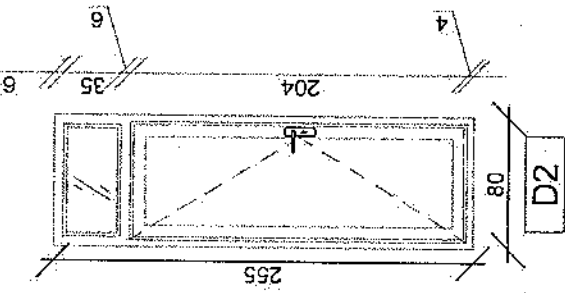
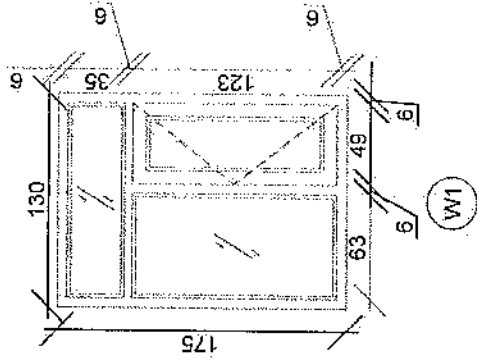
APPROVED BY:
 Project Implementation Dept

SCALE: 1:100 (B/A3)
 ACTUAL DATE: 04

ISSUE DATE:
 ENGINEER:

System Technology
 H.A.B.U.
 2706115

Handwritten signature



REVISION RECORD
 NO. DATE DE
 1 1 1

LEGEND:
 BRICK MBRG
 STONE MASONRY
 RCC PAVING
 SAND FILL
 IRON

PROJECT TITLE / NO:
 GSM SITES
 رقم الموقع: 0000

DRAWING TITLE:
 FOUNDATION

DRAWN BY:
 Project Implementation Dept

CHECKED BY:
 Project Implementation Dept

APPROVED BY:
 Project Implementation Dept

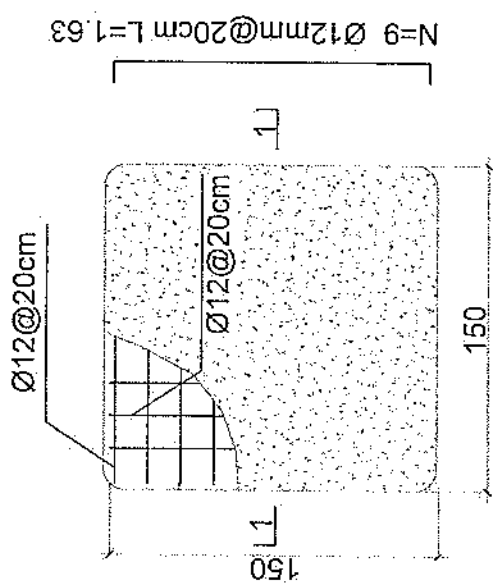
SCALE:
 1:100 (0/AS)

ACTUAL DATE: 01/01/2024

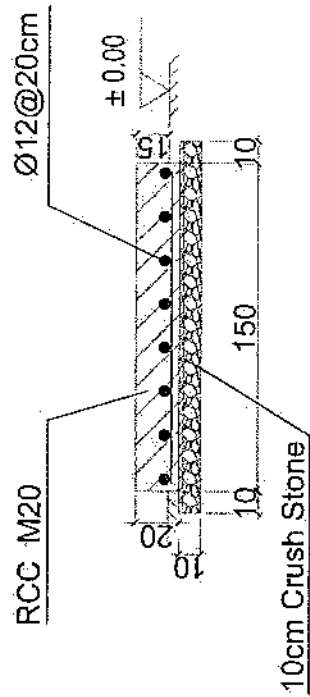
ISSUE DATE: 01/01/2024

OWNER:
 GSM SITES

شركة الاتصالات
 K.A.B.U.I
 AS SALAJIA



- Notes:
1. The foundation is adopts reinforced concrete, the concrete is M20; (M20:compressive strength is 20N/mm²); the foundation lays on a 10cm thick crush stone pad;
 2. Ø12: mild steel, rebars strength 210N/mm²
 3. minimum concrete cover for rebar is 3.5cm,
 4. All units are in cm
 5. All edges of the Slab should be curve



1-1 section

Outdoor BTS Foundation

Handwritten signature

REVISION NO	DATE	BY	DESCRIPTION
1			

LEGEND
BRICK PAVED
STONE MASSIVE
REINFORCED CONCRETE
CRUSH STONE
REBAR

PROJECT TITLE / NO:
 GSM SITES
 PLOT NO: 24/3

DRAWING TITLE:
 FOUNDATION

DESIGNED BY:
 Project Implementation Dept

CHECKED BY:
 Project Implementation Dept

APPROVED BY:
 Project Implementation Dept

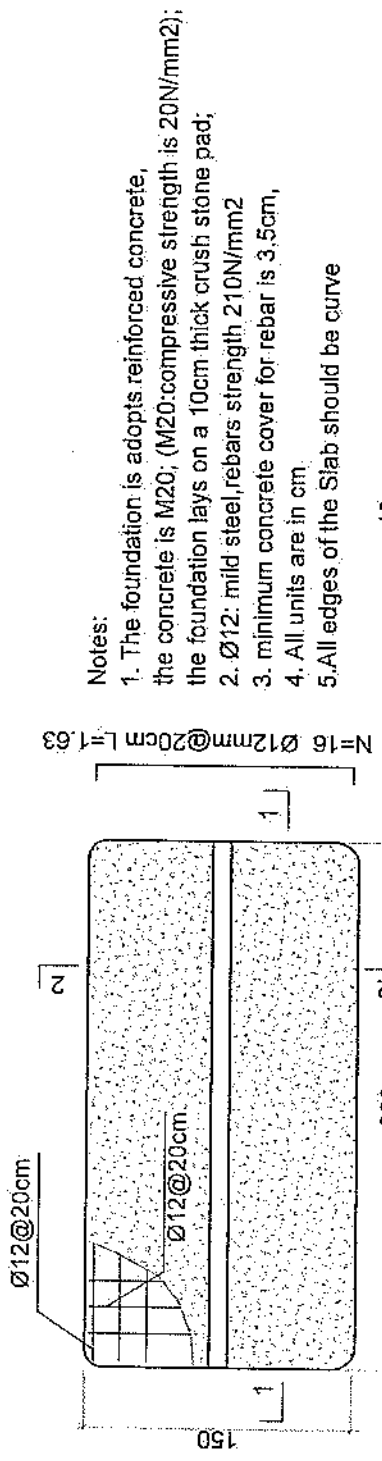
SCALE:
 1:100 @ A3

ACTUAL DATE:
 DF

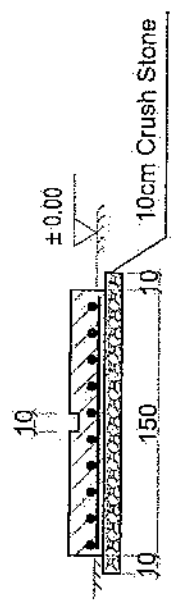
ISSUE DATE:

OWNER:

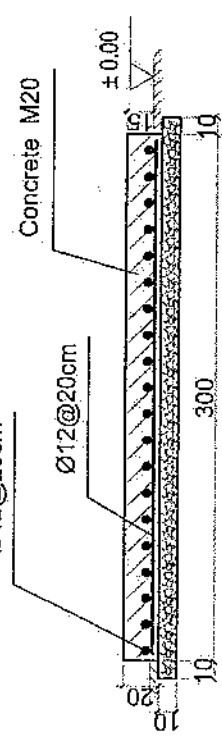
Shahin Telecom
 SAUDI
 ARABIA



- Notes:
1. The foundation is adopts reinforced concrete, the concrete is M20; (M20:compressive strength is 20N/mm²); the foundation lays on a 10cm thick crush stone pad;
 2. $\varnothing 12$: mild steel, rebar strength 210N/mm²
 3. minimum concrete cover for rebar is 3.5cm,
 4. All units are in cm.
 5. All edges of the Slab should be curve



2-2 section



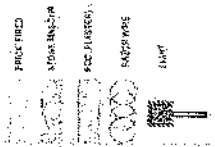
1-1 section

Outdoor BTS Foundation

[Handwritten signature]

REVISION ACCORD
 1
 REVISION DATE DE
 10 10 2010

LEGEND:



PROJECT TITLE / NO:
 GSM SITES
 شركة الاتصالات

DRAWING TITLE:
 1-1, 2-2

DRAWN BY:
 Project Implementation Dept

CHECKED BY:
 Project Implementation Dept

APPROVED BY:
 Project Implementation Dept

SCALE:
 1:100 @ A3

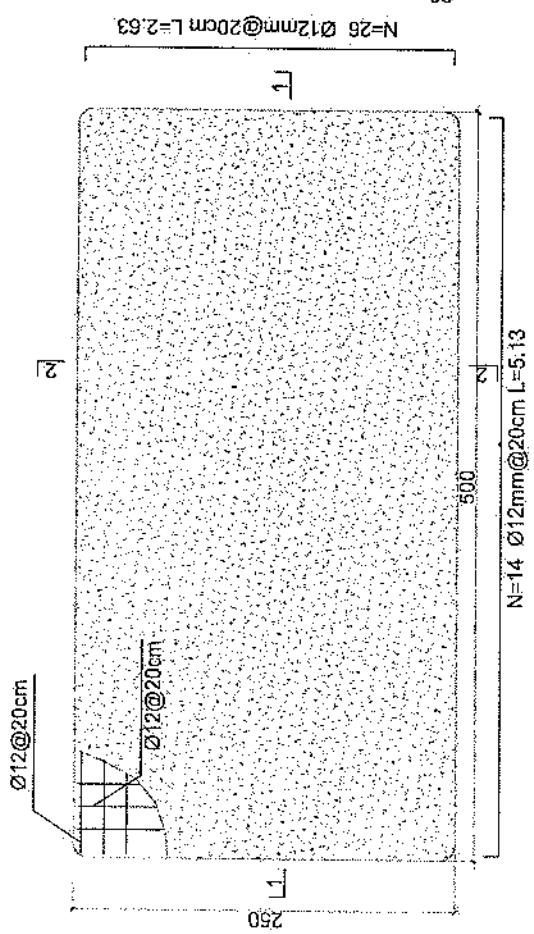
ACTUAL DATE: DF

ISSUE DATE:

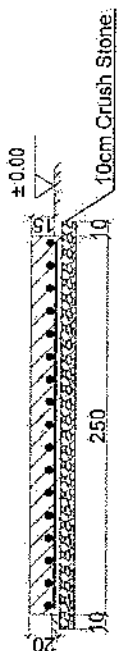
OWNER:

Shyam Telecom
 K A S U C
 A F G H A R I A

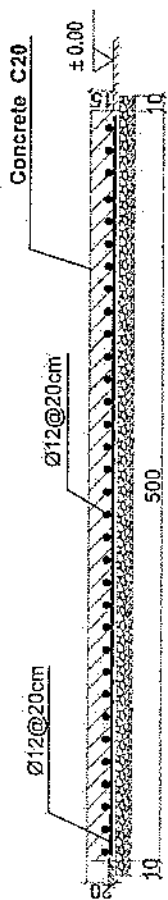
- Notes:
1. The foundation is adopts reinforced concrete, the concrete is C20; (C20 compressive strength is 20N/mm²); the foundation lays on a 10cm thick crush stone pad;
 2. Ø12: mild steel rebars strength 210N/mm²
 3. minimum concrete cover for rebar is 3.5cm,
 4. All units are in cm
 5. All edges of the Slab should be curve



Generator Foundation



2-2 section

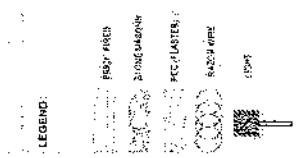


1-1 section

Generator Foundation

Handwritten signature

REVISION NO	REVISION DATE	BY	DATE
1			



PROJECT TITLE / NO:
OSM, SITES
مركز الدراسات والبحوث

DRAWING TITLE:
STATUS:

DRAWN BY:
Project Implementation Dept

CHECKED BY:
Project Implementation Dept

APPROVED BY:
Project Implementation Dept

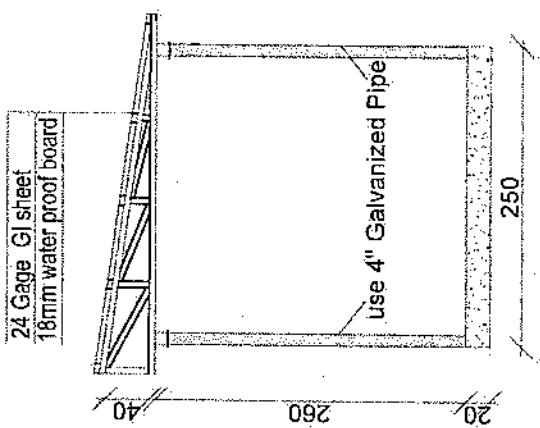
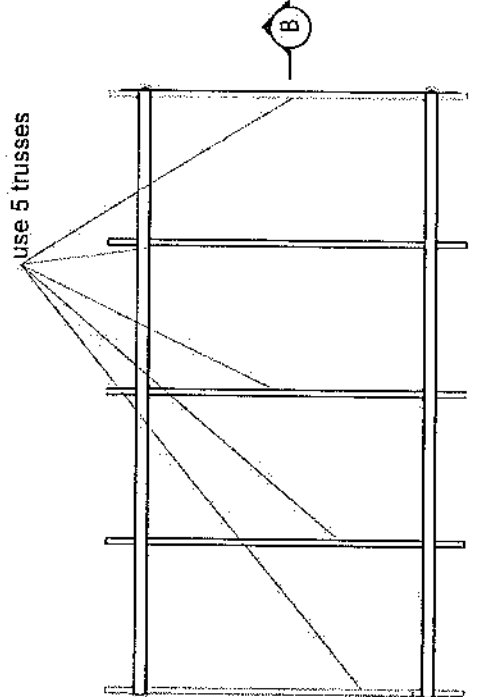
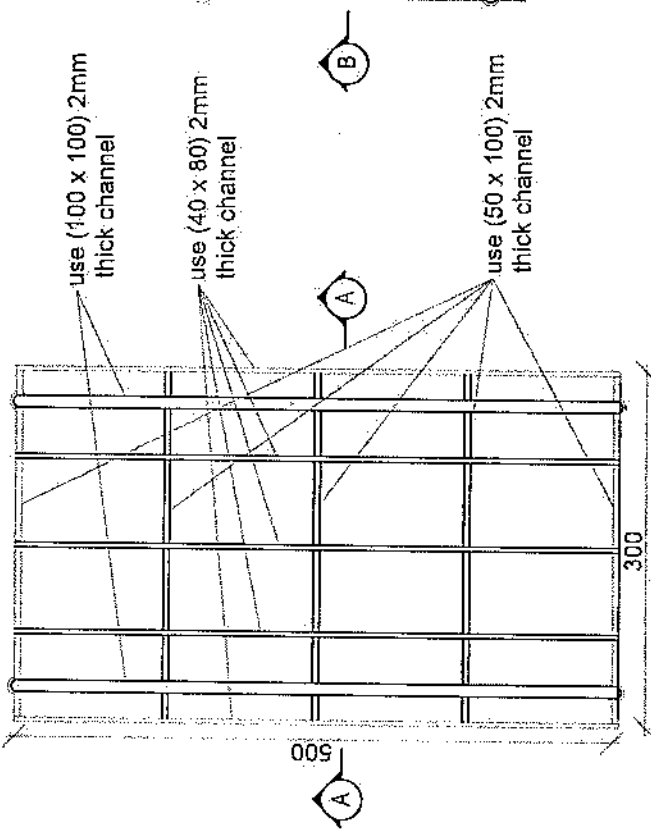
SCALE: 1:200 @ A3

ACTUAL DATE: DF

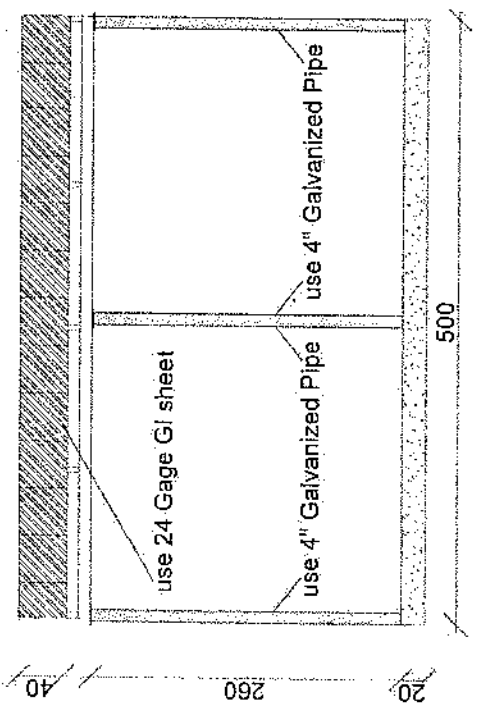
ISSUED DATE:

OWNER:

ALLIANCE FOR
SUSTAINABLE
CITIES
AND
COMMUNITIES



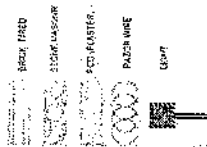
Section AA



Section BB

REVISION RECORD
 NO. DATE DE
 1 1

LEGEND:



PROJECT TITLE / NO:
 GSM SITES

DRAWING TITLE:
 SECTION

DRAWN BY:
 Project Implementation Div

CHECKED BY:
 Project Implementation Div

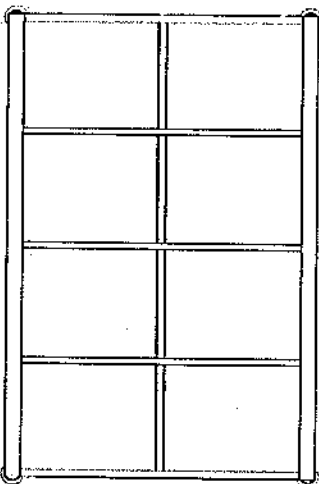
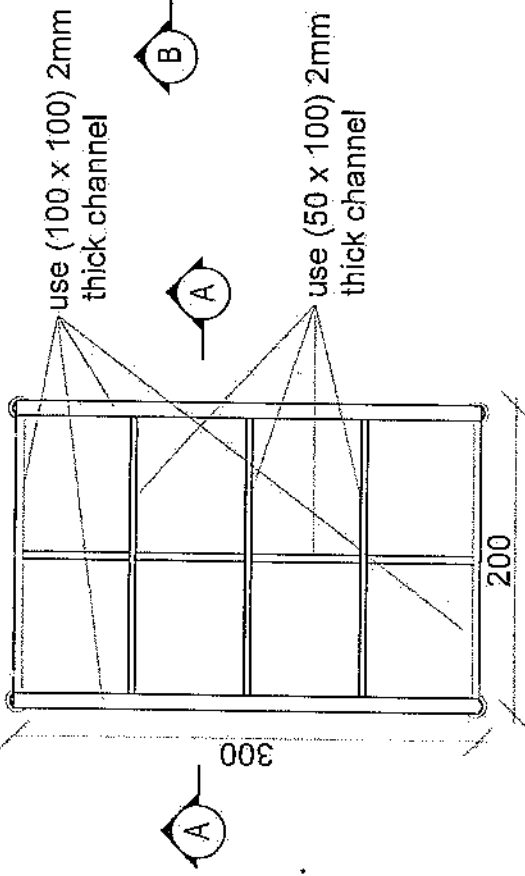
APPROVED BY:
 Project Implementation Div

SCALE:
 1:100 BS A3

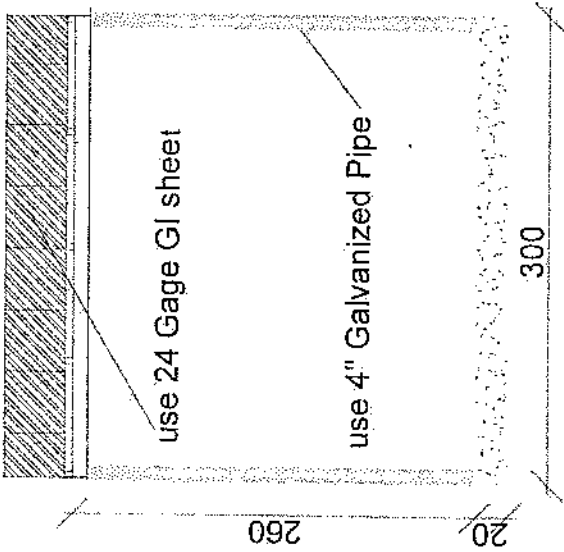
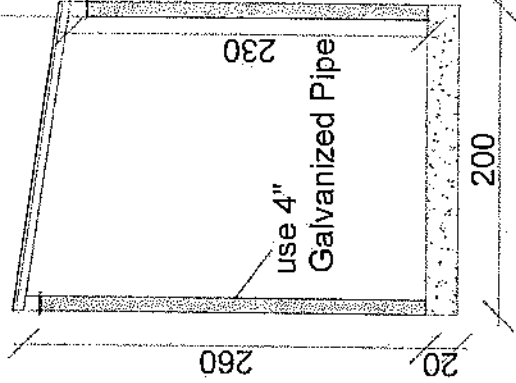
ACTUAL DATE: DE
 ISSUE DATE:

OWNER:

SAUDI TELECOM
 K.A.S.U.L
 PROJECTS



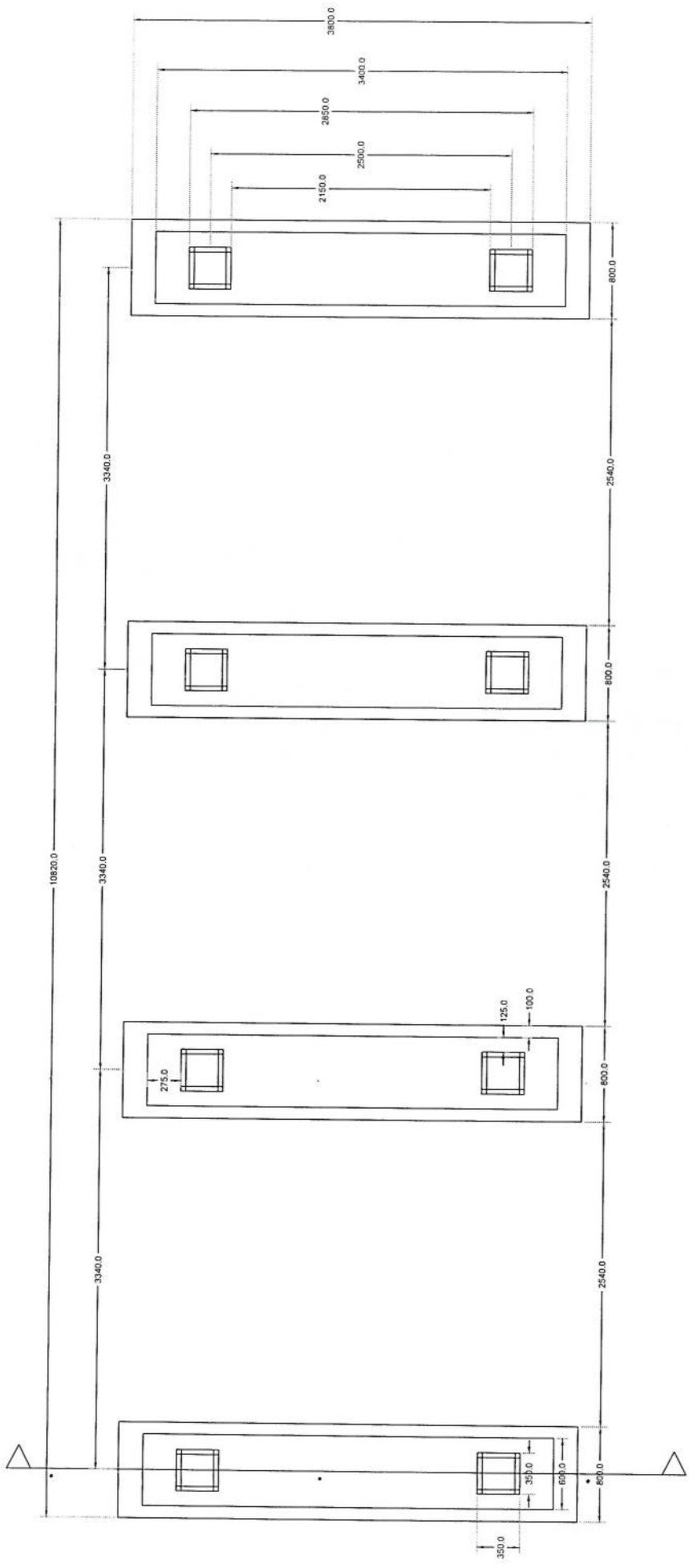
24 Gage GI sheet
 18mm water proof board



Section AA

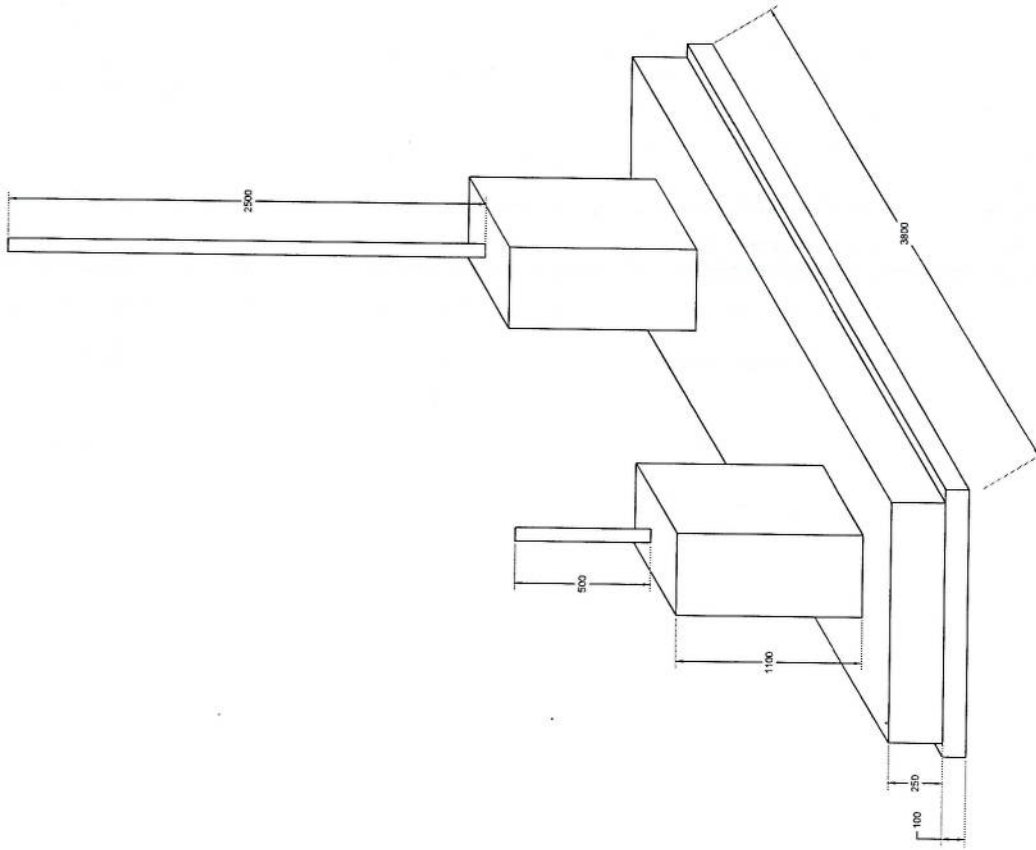
Section BB

Handwritten signature



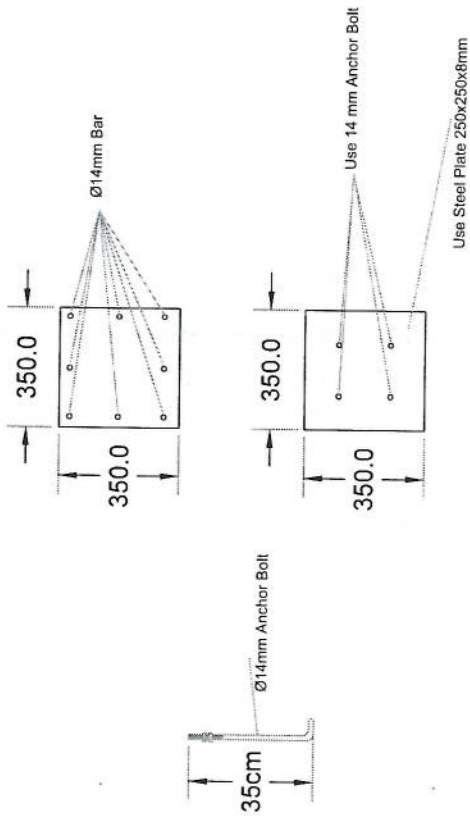
Solax Foundation Plan *[Signature]*

Section A-A



[Handwritten signature]

Selvar Foundation Isometric Plan



Column Detail

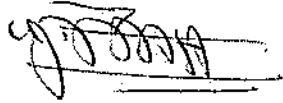
Solarix

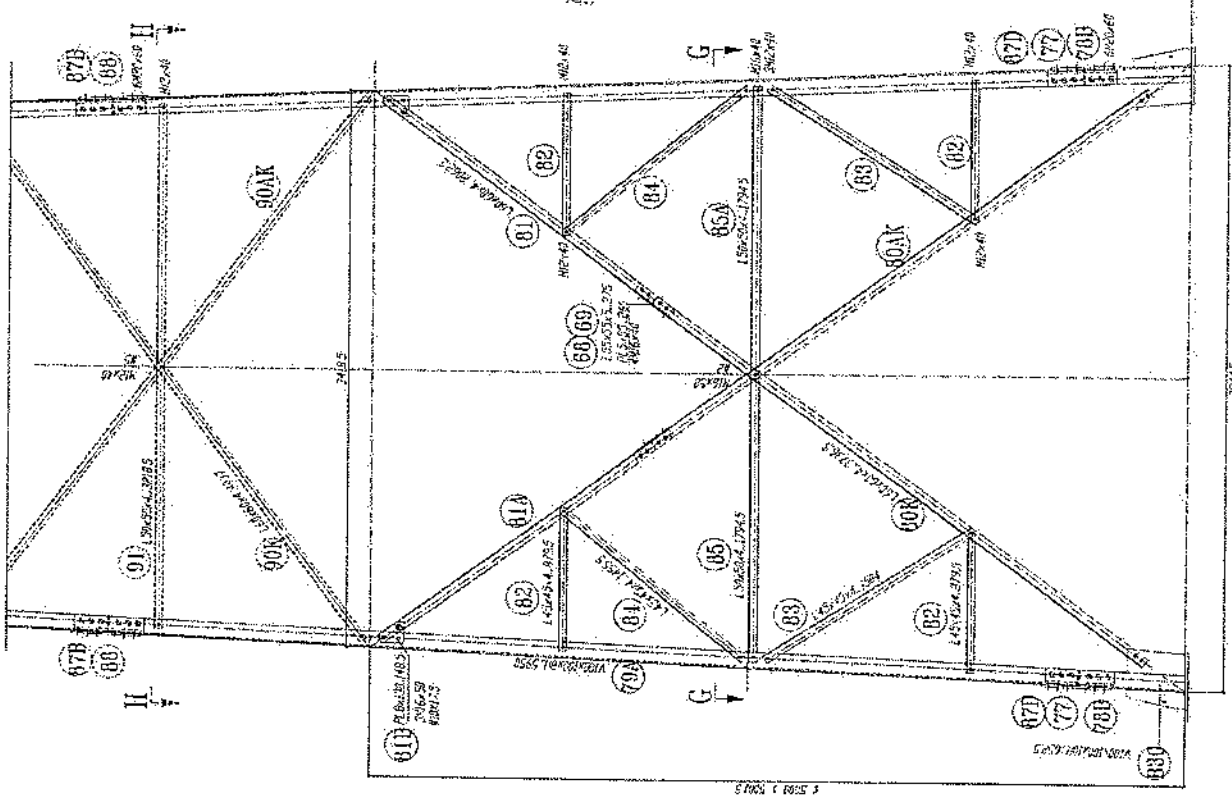
[Handwritten signature]

مشخصات تاور 30 متره (Greenfield)

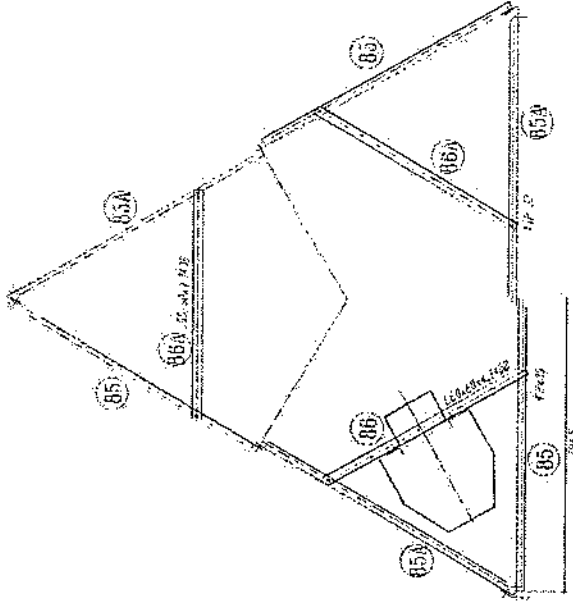
- 1- نوع تاور: Greenfield
- 2- ارتفاع تاور: 30 متر
- 3- وزن تاور: 5004 Kg
- 4- مقاومت در برابر زلزله و زلزله در طبقه 160 متره در طبقه 160 متره:
- 5- استاندارد سازه به شماره EN ISO 1461
- 6- تارهای زینته در قسمت وسط و قسمت های محاذی در 20 متره 25 و 400mm متره.
- 7- ارایه سازه بتنی در طبقه 30 متره تاور.
- 8- ارایه با مقاومت بتن در طبقه 30 متره (C30).
- 9- سازه در برابر آتش برای مدت 120 دقیقه و GSM برای آتش برای مدت 120 دقیقه.
- 10- چرخه ترابری و آرایه سازه در طبقه 30 متره تاور.

- Steel Sections Strength: ASTM A572 – Grade 50 / EN 10025 S355JR
- Bolts Strength: 8.8 ISO898-1
- Bolts Tensile Ultimate Strength: 800 MPa
- Bolts Tensile Yield Strength: 640 MPa
- Galvanization: Cold - galvanized, ASTM A-123 (75 microns)
- Weather Proofing: Paint coating (white and red)
- Ladder and Resting Area: Ladder to the top and resting for every tower due to the height
- Structural Steel Code: AISC 360-10





SECTION G-G

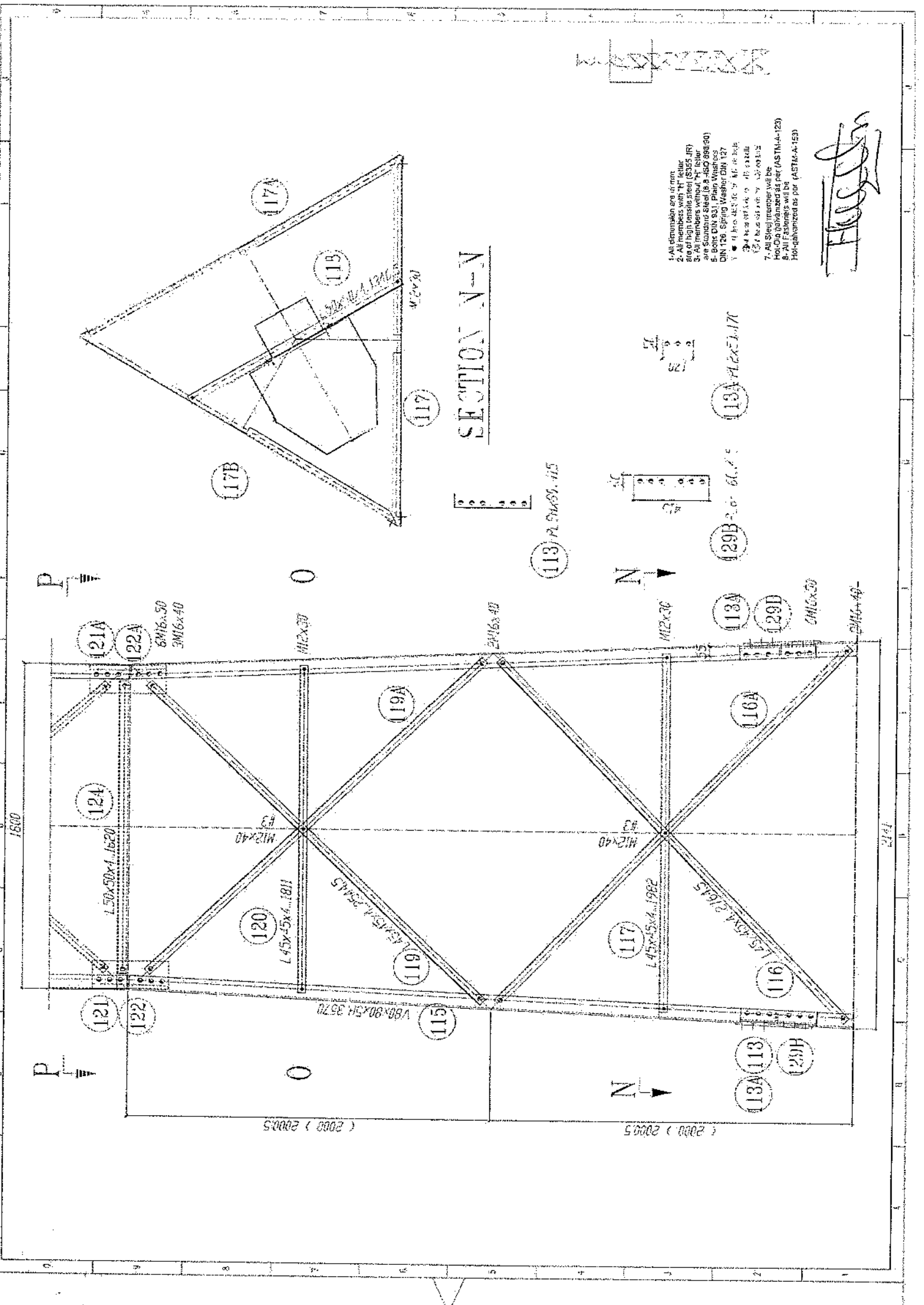


1. All dimensions are in mm
2. All steel members are 4 mm thick
3. Size of high tensile steel (S355 J2)
4. All members without "H" label are Standard Steel (S 235 - ISO 6858/1)
5. Bolts DIN 931, Flat Washers DIN 127
6.
 - 41 - 20 x 113 - 11.5 - 2.15 - 2.0
 - 42 - 20 x 113 - 11.5 - 2.15 - 2.0
 - 43 - 20 x 113 - 11.5 - 2.15 - 2.0
 - 44 - 20 x 113 - 11.5 - 2.15 - 2.0
 - 45 - 20 x 113 - 11.5 - 2.15 - 2.0
7. All Steel members will be hot dip galvanized per (ASTM-A-123)
8. All members will be hot dip galvanized per (ASTM-A-153)

Handwritten signature



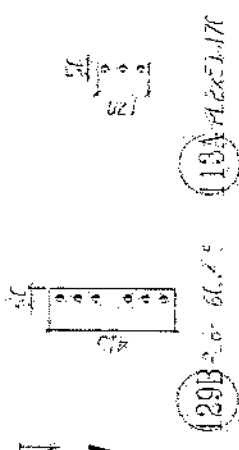
- 80 - 20 x 113 - 11.5 - 2.15 - 2.0
- 81 - 20 x 113 - 11.5 - 2.15 - 2.0
- 82 - 20 x 113 - 11.5 - 2.15 - 2.0
- 83 - 20 x 113 - 11.5 - 2.15 - 2.0
- 84 - 20 x 113 - 11.5 - 2.15 - 2.0
- 85 - 20 x 113 - 11.5 - 2.15 - 2.0
- 86 - 20 x 113 - 11.5 - 2.15 - 2.0
- 87 - 20 x 113 - 11.5 - 2.15 - 2.0
- 88 - 20 x 113 - 11.5 - 2.15 - 2.0
- 89 - 20 x 113 - 11.5 - 2.15 - 2.0
- 90 - 20 x 113 - 11.5 - 2.15 - 2.0
- 91 - 20 x 113 - 11.5 - 2.15 - 2.0
- 92 - 20 x 113 - 11.5 - 2.15 - 2.0
- 93 - 20 x 113 - 11.5 - 2.15 - 2.0
- 94 - 20 x 113 - 11.5 - 2.15 - 2.0
- 95 - 20 x 113 - 11.5 - 2.15 - 2.0
- 96 - 20 x 113 - 11.5 - 2.15 - 2.0
- 97 - 20 x 113 - 11.5 - 2.15 - 2.0
- 98 - 20 x 113 - 11.5 - 2.15 - 2.0
- 99 - 20 x 113 - 11.5 - 2.15 - 2.0
- 100 - 20 x 113 - 11.5 - 2.15 - 2.0
- 101 - 20 x 113 - 11.5 - 2.15 - 2.0
- 102 - 20 x 113 - 11.5 - 2.15 - 2.0
- 103 - 20 x 113 - 11.5 - 2.15 - 2.0
- 104 - 20 x 113 - 11.5 - 2.15 - 2.0
- 105 - 20 x 113 - 11.5 - 2.15 - 2.0
- 106 - 20 x 113 - 11.5 - 2.15 - 2.0
- 107 - 20 x 113 - 11.5 - 2.15 - 2.0
- 108 - 20 x 113 - 11.5 - 2.15 - 2.0
- 109 - 20 x 113 - 11.5 - 2.15 - 2.0
- 110 - 20 x 113 - 11.5 - 2.15 - 2.0
- 111 - 20 x 113 - 11.5 - 2.15 - 2.0
- 112 - 20 x 113 - 11.5 - 2.15 - 2.0
- 113 - 20 x 113 - 11.5 - 2.15 - 2.0
- 114 - 20 x 113 - 11.5 - 2.15 - 2.0
- 115 - 20 x 113 - 11.5 - 2.15 - 2.0
- 116 - 20 x 113 - 11.5 - 2.15 - 2.0
- 117 - 20 x 113 - 11.5 - 2.15 - 2.0
- 118 - 20 x 113 - 11.5 - 2.15 - 2.0
- 119 - 20 x 113 - 11.5 - 2.15 - 2.0
- 120 - 20 x 113 - 11.5 - 2.15 - 2.0
- 121 - 20 x 113 - 11.5 - 2.15 - 2.0
- 122 - 20 x 113 - 11.5 - 2.15 - 2.0
- 123 - 20 x 113 - 11.5 - 2.15 - 2.0
- 124 - 20 x 113 - 11.5 - 2.15 - 2.0
- 125 - 20 x 113 - 11.5 - 2.15 - 2.0
- 126 - 20 x 113 - 11.5 - 2.15 - 2.0
- 127 - 20 x 113 - 11.5 - 2.15 - 2.0
- 128 - 20 x 113 - 11.5 - 2.15 - 2.0
- 129 - 20 x 113 - 11.5 - 2.15 - 2.0
- 130 - 20 x 113 - 11.5 - 2.15 - 2.0



SECTION N-N

- 1. All dimensions are in mm.
- 2. All members are 40 mm thick.
- 3. All members are steel (S355 JR).
- 4. All members without "H" letter are Standard Steel (to be JSC 998.90).
- 5. Bolts DIN 931, Plain Washers DIN 127.
- 6. Holes are 40 mm diameter.
- 7. All steel members will be protected galvanneal per (ASTM-A-123).
- 8. All fasteners will be galvanized per (ASTM-A-153).

Handwritten signature



113 PL 50x50, 415

130A PL 6x50, 170

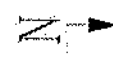
129B PL 6x60, 170

130A

129D

130Gx50

130Hx40

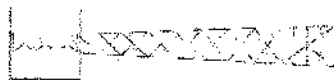


1800

2141

(2000) 20005

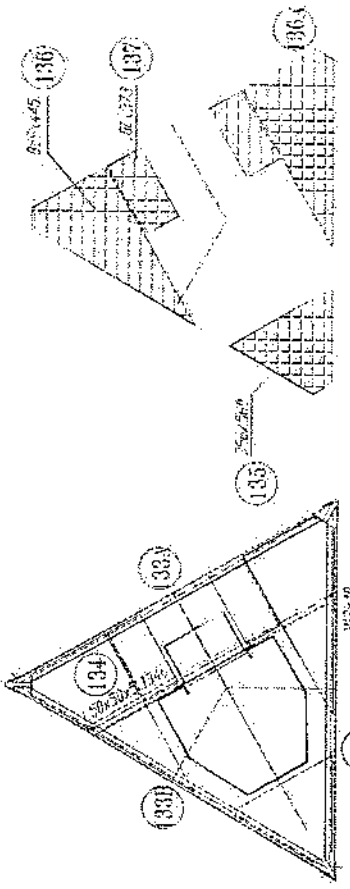
(2000) 20005



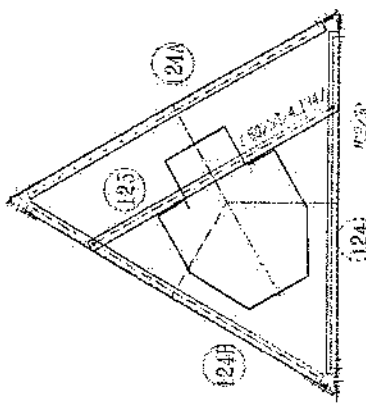
Handwritten signature or initials.

- 1- All dimensions are in mm.
- 2- All members with "H" letter are of high tensile steel (S355 JRP).
- 3- All members without "H" letter are Standard Steel (S235 JRP).
- 4- Bolts DIN 934 (B-B-ISO 898/5).
- 5- Bolts DIN 934 Plain washers DIN 127.
- 6- All nuts DIN 934 (B-B-ISO 898/5).
- 7- All Steel members will be Hot-Dip galvanized as per (ASTM-A-123).
- 8- All Fasteners will be Hot-Dip galvanized as per (ASTM-A-153).

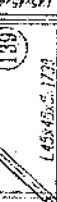
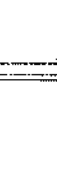
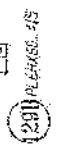
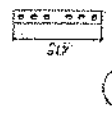
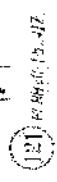
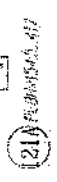
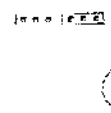
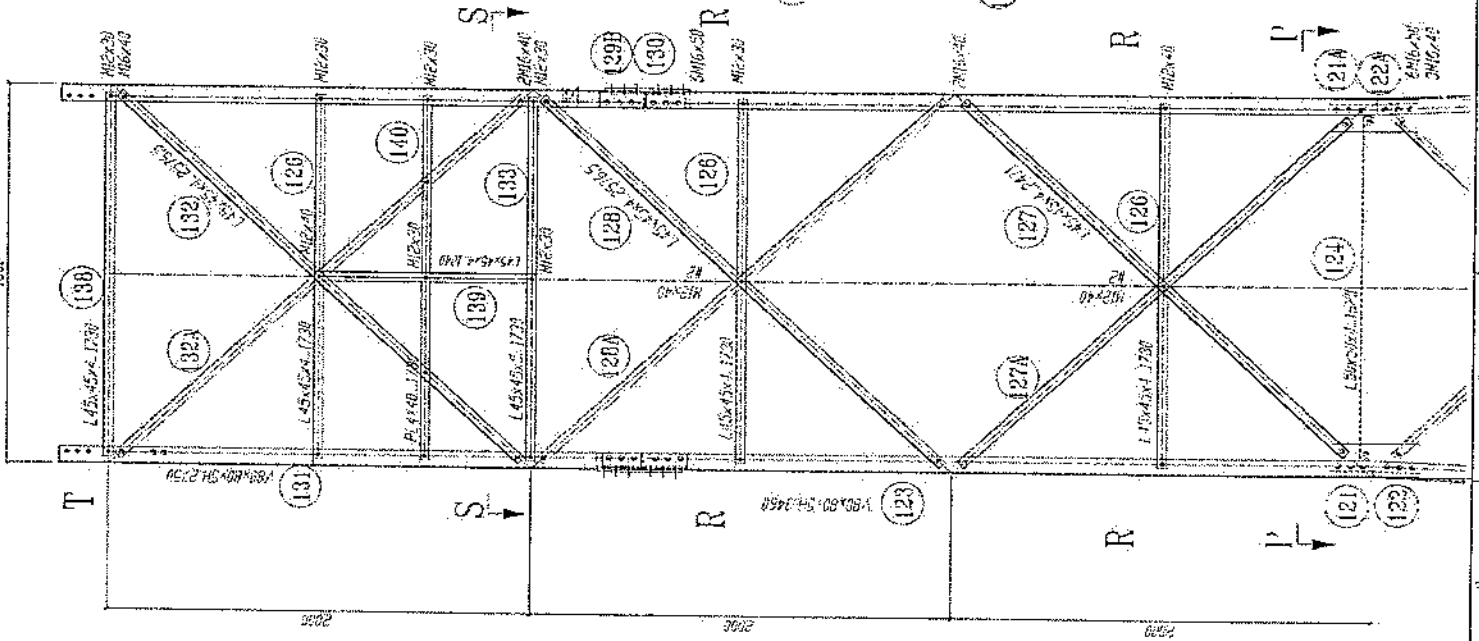
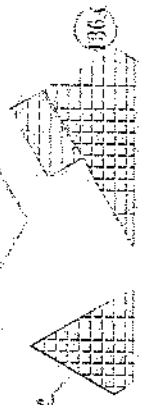
SECTION S-S



SECTION P-P



GRATING



پروژه: سایت های GSM

موضوع: بیل مقادیر

تاریخ:

مترقب: دینار قیمت ت: RF & BSS

NO.	Description	Unit	Item	Length (m)	Width (m)	Height (m)	Total Qty.	Total Budget / Item	
								Unit cost.af	Total Cost (AFS)
1	هموار کاری و آماده سازی مساحت برای کار ساختمانی: نور تمیزین و پاک کاری مساحت از وجود مواد اضافی و غیر قابل استفاده مانند خاک و خاشاک و غیره ، خاک های کهنه شده و غیره ضایعات ساختمانی باید به محل از قبل تعیین شده انتقال داده شود. قبل از آغاز کار ساختمانی مساحت باید کاملا هموار باشد برای این منظور در صورت ضرورت کندنکاری و پرکاری باید صورت گیرد	Job	1						
2	کندنکاری تپه های دیوار های اطراف: در کندنکاری تپه های مساحت زاویه 90 درجه از اسی بوده و برای جلوگیری از ریزش خاک و خاشاک در داخل تپه ها خاک های کندنکاری شده باید به فاصله درز تر جابجا شود.	m3	1	57.2	0.7	0.8	32.032		
3	کندنکاری تپه های محافظ اتاق چتر تور و تپه های توضیحات: در کندنکاری تپه های مساحت زاویه 90 درجه از اسی بوده و برای جلوگیری از ریزش خاک و خاشاک در داخل تپه ها خاک های کندنکاری شده باید به فاصله درز تر جابجا شود.	m3	1	19.3	0.7	0.8	10.808		
4	کندنکاری تپه های چتر تور و تپه های توضیحات: در کندنکاری تپه های مساحت زاویه 90 درجه از اسی بوده و برای جلوگیری از ریزش خاک و خاشاک در داخل تپه ها خاک های کندنکاری شده باید به فاصله درز تر جابجا شود.	m3	1	5.2	2.5	0.1	1.3		
5	کندنکاری تپه های BTS : توضیحات: در کندنکاری تپه های مساحت زاویه 90 درجه از اسی بوده و برای جلوگیری از ریزش خاک و خاشاک در داخل تپه ها خاک های کندنکاری شده باید به فاصله درز تر جابجا شود.	m3	1	3.2	1.7	0.1	0.544		
6	تپه کاری تپه های دیوار های اطراف توسط ماشین: توضیحات: تپه کاری مساحت کندنکاری شده باید نظیر به نوع و چگونگی خاک و مطابق به هدایت الجینر مساحت صورت گیرد. استحکام مساحت تپه کاری شده باید 98-95 فیصد در نظر گرفته شود.	m2	1	45.6	0.70	0.70	27.36		
7	تپه کاری تپه های اتاق محافظ، اتاق چتر تور و تپه های توضیحات: تپه کاری مساحت کندنکاری شده باید نظیر به نوع و چگونگی خاک و مطابق به هدایت الجینر مساحت صورت گیرد. استحکام مساحت تپه کاری شده باید 95-98 فیصد در نظر گرفته شود.	m2	1	19.3	0.70	0.70	5.49		
8	تپه کاری تپه های چتر تور و تپه های توضیحات: تپه کاری مساحت کندنکاری شده باید نظیر به نوع و چگونگی خاک و مطابق به هدایت الجینر مساحت صورت گیرد. استحکام مساحت تپه کاری شده باید 95-98 فیصد در نظر گرفته شود.	m2	1	5.2	2.70	2.70	14.04		

Handwritten signature

9	تیک کاری تهاب BTS : کاری ساخته کندهکاری شده بلند نظر به نوع و چگونگی خاک و مطابق به هدایت انجیر ساخته صورت گیرد. استفاده ساخته تیک کاری شده بلند 95-98 درصد در نظر گرفته شود.	1	m2	3.2	1.70	5.44	توضیحات: تیک
10	قرین کردن چغل در قرین های داخلی اتاق محافظ و تهاب : توضیحات: سروار کاری چغل در ساخته مطابق به نقشه و هدایت انجیر ساخته بلند صورت گیرد. مورد استفاده: چغل با کیفیت عالی، حداکثر سائز آن 15 سانتی و حد اقل سائز 8 سانتی متر باشد و در ضخامت 15 سانتی متر قرین گردد.	1	m3	21.95	1.00	3.29	توضیحات: مورد مورد استفاده: چغل با کیفیت عالی، حداکثر سائز آن 15 سانتی و حد اقل سائز 8 سانتی متر باشد و در ضخامت 10 سانتی متر قرین گردد.
12	قرین کردن چغل در تهاب BTS: سروار کاری چغل در ساخته مطابق به نقشه و هدایت انجیر ساخته بلند صورت گیرد. مورد استفاده: چغل با کیفیت عالی، حداکثر سائز آن 15 سانتی و حد اقل سائز 8 سانتی متر باشد و در ضخامت 10 سانتی متر قرین گردد.	1	m3	3.20	1.70	0.54	توضیحات: مورد مورد استفاده: چغل با کیفیت عالی، حداکثر سائز آن 15 سانتی و حد اقل سائز 8 سانتی متر باشد و در ضخامت 10 سانتی متر قرین گردد.
13	کانکریت ریزی بدون سیخ (PCC) برای سقف تهاب سروار های داخلی : توضیحات: کانکریت ترکیب 1:2:4 به این منظور استعمال میگردد و مرطوب نگه داشتن (curing) سطح آن به مدت زمان حد اکثر 28 روز و حداقل 14 روز الزامی میباشد. قالب بندی پاک، سمیت تازه و با کیفیت عالی، چغل و رزیک پاک و شسته شده باید استفاده گردد. نظارت جدی از این روند توسط انجیر ساخته صورت گیرد.	1	m3	57.20	0.60	3.43	توضیحات: کانکریت ریزی بدون سیخ (PCC) برای سقف تهاب های اتاق محافظ و تهاب : توضیحات: کانکریت ترکیب 1:2:4 به این منظور استعمال میگردد و مرطوب نگه داشتن (curing) سطح آن به مدت زمان حد اکثر 28 روز و حداقل 14 روز الزامی میباشد. قالب بندی پاک، سمیت تازه و با کیفیت عالی، چغل و رزیک پاک و شسته شده باید استفاده گردد. نظارت جدی از این روند توسط انجیر ساخته صورت گیرد.
14	کانکریت ریزی بدون سیخ (PCC) برای سقف تهاب های اتاق محافظ و تهاب : توضیحات: کانکریت ترکیب 1:2:4 به این منظور استعمال میگردد و مرطوب نگه داشتن (curing) سطح آن به مدت زمان حد اکثر 28 روز و حداقل 14 روز الزامی میباشد. قالب بندی پاک، سمیت تازه و با کیفیت عالی، چغل و رزیک پاک و شسته شده باید استفاده گردد. نظارت جدی از این روند توسط انجیر ساخته صورت گیرد.	1	m3	18.30	0.60	1.10	توضیحات: کانکریت ریزی بدون سیخ (PCC) برای سقف تهاب های اتاق محافظ و تهاب : توضیحات: کانکریت ترکیب 1:2:4 به این منظور استعمال میگردد و مرطوب نگه داشتن (curing) سطح آن به مدت زمان حد اکثر 28 روز و حداقل 14 روز الزامی میباشد. قالب بندی پاک، سمیت تازه و با کیفیت عالی، چغل و رزیک پاک و شسته شده باید استفاده گردد. نظارت جدی از این روند توسط انجیر ساخته صورت گیرد.
15	کانکریت ریزی بدون سیخ (PCC) برای سقف تهاب های اتاق محافظ و تهاب : توضیحات: کانکریت ترکیب 1:2:4 به این منظور استعمال میگردد و مرطوب نگه داشتن (curing) سطح آن به مدت زمان حد اکثر 28 روز و حداقل 14 روز الزامی میباشد. قالب بندی پاک، سمیت تازه و با کیفیت عالی، چغل و رزیک پاک و شسته شده باید استفاده گردد. نظارت جدی از این روند توسط انجیر ساخته صورت گیرد.	1	m3	23.75	1.00	2.38	توضیحات: کانکریت ریزی بدون سیخ (PCC) برای سقف تهاب های اتاق محافظ و تهاب : توضیحات: کانکریت ترکیب 1:2:4 به این منظور استعمال میگردد و مرطوب نگه داشتن (curing) سطح آن به مدت زمان حد اکثر 28 روز و حداقل 14 روز الزامی میباشد. قالب بندی پاک، سمیت تازه و با کیفیت عالی، چغل و رزیک پاک و شسته شده باید استفاده گردد. نظارت جدی از این روند توسط انجیر ساخته صورت گیرد.
16	کانکریت ریزی بدون سیخ (PCC) برای ریزه های اتاق محافظ، تهاب های cabl tray : توضیحات: کانکریت مارک (211 Kg/cm ²) f _c =3000psi به این منظور استعمال میگردد و مرطوب نگه داشتن (curing) سطح آن به مدت زمان حد اکثر 28 روز و حداقل 14 روز الزامی میباشد. قالب بندی پاک، سمیت تازه و با کیفیت عالی، چغل و رزیک پاک و شسته شده باید استفاده گردد. نظارت جدی از این روند توسط انجیر ساخته صورت گیرد.	1	m3	57.20	0.80	4.58	توضیحات: کانکریت ریزی بدون سیخ (PCC) برای ریزه های اتاق محافظ، تهاب های cabl tray : توضیحات: کانکریت مارک (211 Kg/cm ²) f _c =3000psi به این منظور استعمال میگردد و مرطوب نگه داشتن (curing) سطح آن به مدت زمان حد اکثر 28 روز و حداقل 14 روز الزامی میباشد. قالب بندی پاک، سمیت تازه و با کیفیت عالی، چغل و رزیک پاک و شسته شده باید استفاده گردد. نظارت جدی از این روند توسط انجیر ساخته صورت گیرد.
17	کانکریت ریزی بدون سیخ (PCC) برای ریزه های اتاق محافظ، تهاب های cabl tray : توضیحات: کانکریت مارک (211 Kg/cm ²) f _c =3000psi به این منظور استعمال میگردد و مرطوب نگه داشتن (curing) سطح آن به مدت زمان حد اکثر 28 روز و حداقل 14 روز الزامی میباشد. قالب بندی پاک، سمیت تازه و با کیفیت عالی، چغل و رزیک پاک و شسته شده باید استفاده گردد. نظارت جدی از این روند توسط انجیر ساخته صورت گیرد.	5	m3	1.10	1.00	1.10	توضیحات: کانکریت ریزی بدون سیخ (PCC) برای ریزه های اتاق محافظ، تهاب های cabl tray : توضیحات: کانکریت مارک (211 Kg/cm ²) f _c =3000psi به این منظور استعمال میگردد و مرطوب نگه داشتن (curing) سطح آن به مدت زمان حد اکثر 28 روز و حداقل 14 روز الزامی میباشد. قالب بندی پاک، سمیت تازه و با کیفیت عالی، چغل و رزیک پاک و شسته شده باید استفاده گردد. نظارت جدی از این روند توسط انجیر ساخته صورت گیرد.
18	سنگ کاری برای دیوار های داخلی: بلند یا مثاله ترکیب 1:4 صورت گیرد و مرطوب نگه داشتن آن به مدت زمان حد اکثر 28 روز و حداقل 14 روز الزامی میباشد. سنگ معینی سطحی با ابعاد تقریبی 30 در 30 سانتی متری در آن استفاده شود.	1	m3	57.20	0.60	116.69	توضیحات: سنگ کاری

Handwritten signature and notes at the bottom left of the page.

19	توضیحات: سنگ کاری برای اتاق پذیرایی و نشیمن؛ اتاق پذیرایی و نشیمن؛ توضیحات: سنگ کاری باید با مساله ترکیب 1:4 صورت گیرد و مرطوب نگهداشتن آن به مدت زمان حد اکثر 28 روز و حداقل 14 روز الزامی میباشد. سنگ معدنی محلی با ابعاد تقریبی 30 در 30 سانتی مقرر آن استفاده شود.	39.57	4.10	0.50	19.30	m3	1	توضیحات: سنگ کاری
20	هنگام سنگ کاری دیوار احاطوی: باید با مساله ترکیب 1:3 صورت گیرد و مرطوب نگهداشتن آن به مدت زمان حد اکثر 28 روز و حداقل 14 روز الزامی میباشد.	388.96		3.40	57.20	m2	2	توضیحات: هنگام سنگ کاری اتاق محافظ و نشیمن؛ توضیحات: هنگام سنگ کاری باید با مساله ترکیب 1:3 صورت گیرد و مرطوب نگهداشتن آن به مدت زمان حد اکثر 28 روز و حداقل 14 روز الزامی میباشد.
21	هنگام سنگ کاری اتاق محافظ و نشیمن: باید با مساله ترکیب 1:3 صورت گیرد و مرطوب نگهداشتن آن به مدت زمان حد اکثر 28 روز و حداقل 14 روز الزامی میباشد.	9.65		0.50	19.30	m2	1	توضیحات: هنگام سنگ کاری اتاق محافظ و نشیمن؛ توضیحات: هنگام سنگ کاری باید با مساله ترکیب 1:3 صورت گیرد و مرطوب نگهداشتن آن به مدت زمان حد اکثر 28 روز و حداقل 14 روز الزامی میباشد.
22	پرکاری اتاق محافظ و نشیمن: رنگ، خاکه، آب مخلوط گردد و سطح به سطح تریک کاری شود که ضخامت هر سطح آن بیشتر از 30 سانتی متر نباشد. همچنان ضخامت چل نباید از 15 سانتی متر بیشتر باشد.	2.38	0.25	1.00	9.53	m3	1	توضیحات: چل؛ توضیحات: چل؛ پرکاری اتاق محافظ و نشیمن؛ توضیحات: رنگ، خاکه، آب مخلوط گردد و سطح به سطح تریک کاری شود که ضخامت هر سطح آن بیشتر از 30 سانتی متر نباشد. همچنان ضخامت چل نباید از 15 سانتی متر بیشتر باشد.
23	خفت پخته برای اصل دیوار احاطوی: خفت پخته ستنرد با کیفیت خوب و با مقاومت 100 کیلوگرم فی سانتی متر مربع یا مساله ترکیب 1:4 استفاده شود و مدت زمان برای آبیاری آن (min 14 day, max 28 day) ضروری است. مواد مورد استفاده: خفت با کیفیت عالی و ستنرد که داری ابعاد مساوی 11 در 22 در 7 باشد و مساله ترکیب 1:4 برای بافت آن استعمال گردد.	21.90	2.00	0.25	43.80	m3	1	توضیحات: خفت پخته برای اصل دیوار احاطوی: خفت پخته ستنرد با کیفیت خوب و با مقاومت 100 کیلوگرم فی سانتی متر مربع یا مساله ترکیب 1:4 استفاده شود و مدت زمان برای آبیاری آن (min 14 day, max 28 day) ضروری است. مواد مورد استفاده: خفت با کیفیت عالی و ستنرد که داری ابعاد مساوی 11 در 22 در 7 باشد و مساله ترکیب 1:4 برای بافت آن استعمال گردد.
24	سیم خاردار پلا دیوار احاطوی: توضیحات: سیم خاردار قطر دایره سیم خاردار باید در طول مسیر ثابت باشد و اندازه آن مطابق نقشه و هدایت انجینر ساخته در نظر گرفته شود. نصب سیم خاردار با تمام اجزای آن مانند پایه های گونیای شده Y شکل و غیره صورت گیرد.	5.02	2.42	0.25	8.30	m3	1	توضیحات: سیم خاردار پلا دیوار احاطوی: توضیحات: سیم خاردار قطر دایره سیم خاردار باید در طول مسیر ثابت باشد و اندازه آن مطابق نقشه و هدایت انجینر ساخته در نظر گرفته شود. نصب سیم خاردار با تمام اجزای آن مانند پایه های گونیای شده Y شکل و غیره صورت گیرد.
25	سیم خاردار پلا دیوار احاطوی: توضیحات: سیم خاردار قطر دایره سیم خاردار باید در طول مسیر ثابت باشد و اندازه آن مطابق نقشه و هدایت انجینر ساخته در نظر گرفته شود. نصب سیم خاردار با تمام اجزای آن مانند پایه های گونیای شده Y شکل و غیره صورت گیرد.	45.60			45.60	m	1	توضیحات: سیم خاردار پلا دیوار احاطوی: توضیحات: سیم خاردار قطر دایره سیم خاردار باید در طول مسیر ثابت باشد و اندازه آن مطابق نقشه و هدایت انجینر ساخته در نظر گرفته شود. نصب سیم خاردار با تمام اجزای آن مانند پایه های گونیای شده Y شکل و غیره صورت گیرد.
26	کانکریت سیخ دار (RCC) برای پی های اتاق محافظ و نشیمن: توضیحات: برای اصل پی سیخ دار برای ریگ، اتاق گرد و نشیمن باید از کانکریت ملزک $F_c=3000\text{psi}$ (21.1 kg/cm ²) استفاده شود. چوب پاک و نو برای قالب بندی و سمیت تازه و پاکبیت همراه با ریگ و چل سفید و شسته شده برا کانکریت ریزی ضروری است. سیخندگی آن مطابق به نقشه صورت گیرد. حد آبل زمان برای آبیاری 14 روز و حداقل 28 روز میباشد.	1.21	0.23	0.25	21.00	m3	1	کانکریت سیخ دار (RCC) برای پی های اتاق محافظ و نشیمن: توضیحات: برای اصل پی سیخ دار برای ریگ، اتاق گرد و نشیمن باید از کانکریت ملزک $F_c=3000\text{psi}$ (21.1 kg/cm ²) استفاده شود. چوب پاک و نو برای قالب بندی و سمیت تازه و پاکبیت همراه با ریگ و چل سفید و شسته شده برا کانکریت ریزی ضروری است. سیخندگی آن مطابق به نقشه صورت گیرد. حد آبل زمان برای آبیاری 14 روز و حداقل 28 روز میباشد.
27	کانکریت سیخ دار (RCC) برای پوشش اتاق محافظ و نشیمن: توضیحات: برای اصل پی سیخ دار برای ریگ، اتاق گرد و نشیمن باید از کانکریت ملزک $F_c=3000\text{psi}$ (21.1 kg/cm ²) استفاده شود. چوب پاک و نو برای قالب بندی و سمیت تازه و پاکبیت همراه با ریگ و چل سفید و شسته شده برا کانکریت ریزی ضروری است. سیخندگی آن مطابق به نقشه صورت گیرد. حد آبل زمان برای آبیاری 14 روز و حداقل 28 روز میباشد.	2.20	0.12	1.00	18.33	m3	1	کانکریت سیخ دار (RCC) برای پوشش اتاق محافظ و نشیمن: توضیحات: برای اصل پی سیخ دار برای ریگ، اتاق گرد و نشیمن باید از کانکریت ملزک $F_c=3000\text{psi}$ (21.1 kg/cm ²) استفاده شود. چوب پاک و نو برای قالب بندی و سمیت تازه و پاکبیت همراه با ریگ و چل سفید و شسته شده برا کانکریت ریزی ضروری است. سیخندگی آن مطابق به نقشه صورت گیرد. حد آبل زمان برای آبیاری 14 روز و حداقل 28 روز میباشد.
28	کانکریت سیخ دار (RCC) برای سلب چل آلود و کانکی تیل: توضیحات: برای اصل سلب چل آلود باید از کانکریت ملزک $F_c=3000\text{psi}$ (21.1 kg/cm ²) استفاده شود. چوب پاک و نو برای قالب بندی و سمیت تازه و پاکبیت همراه با ریگ و چل سفید و شسته شده برا کانکریت ریزی ضروری است. سیخندگی آن مطابق به نقشه صورت گیرد. حد آبل زمان برای آبیاری 14 روز و حداقل 28 روز میباشد.	2.50	0.20	2.50	5.00	m3	1	کانکریت سیخ دار (RCC) برای سلب چل آلود و کانکی تیل: توضیحات: برای اصل سلب چل آلود باید از کانکریت ملزک $F_c=3000\text{psi}$ (21.1 kg/cm ²) استفاده شود. چوب پاک و نو برای قالب بندی و سمیت تازه و پاکبیت همراه با ریگ و چل سفید و شسته شده برا کانکریت ریزی ضروری است. سیخندگی آن مطابق به نقشه صورت گیرد. حد آبل زمان برای آبیاری 14 روز و حداقل 28 روز میباشد.

(Handwritten signature)

29	1	m3	3.00	1.50	0.20	0.90	توضیحات: Fc=3000psi (211 kg/cm ²) برای اعمال سلب BTS باید از کلاریت سیخ دار مارک استفاده شود چوب پاک و نو برای قالب بندی و سمیت تازه و پاکبیت همراه با ریگ و چمن تمیز و شسته شده برای گرانولیت ریزی ضروری است. سیخبندی آن مطابق به نقشه صورت گیرد. حد آفاق زمان برای آبیاری 14 روز و حداکثر 28 روز میباشد.
30	1	lum					توضیحات: ساخت و نصب سایه بان برای پوشش چتر نور و تابک تیل: فرم قتری با تمام پست ها پایه ها و چوب های رسیلر مواد مورد ضرورت با پوشش آهن چادر گنچ 24 و استعمال ضد زنگ شامل این مورد بوده و ایستاد و مشخصات آن نظر به نقشه و چگونگی ایجابات ساحوی صورت گیرد. جنبل، تاره آب، عایق کاری، استعمال آمد در جاهای مورد ضرورت، سیخ و غیره با اجرائی کار کامل.
31	1	m2	18.33	1.00		18.33	توضیحات: بازوگام برای اتاق محافظ و تشناب: کیفیت عالی باید بالای 15م استعمال شود.
32	2	m2	43.80	1.00	2.00	175.20	توضیحات: پلاستر سطح داخلی و بیرونی دیوارهای اطرافی: صنخامت پلاستر باید 15 ملی متر در نظر گرفته شود و از ترکیب 1:4 سمنت، ریگ و مساله استفاده شود و سطح نهایی آن باید صاف باشد و برای رنگ مساعد باشد. مرطوب نگه داشتن و آبیاری آن باید حداقل 14 روز و حد اکثر 28 روز صورت گیرد. از ریگ پاک و شسته شده و سمنت تازه و آب پاک در ترکیب مساله آن استفاده شود.
33	1	m2	43.80	1.00	0.71	31.10	توضیحات: پلاستر سطح داخلی و بیرونی دیوارهای اتاق محافظ و تشناب: صنخامت پلاستر باید 15 ملی متر در نظر گرفته شود و از ترکیب 1:4 سمنت، ریگ و مساله استفاده شود و سطح نهایی آن باید صاف باشد و برای رنگ مساعد باشد. مرطوب نگه داشتن و آبیاری آن باید حداقل 14 روز و حد اکثر 28 روز صورت گیرد. از ریگ پاک و شسته شده و سمنت تازه و آب پاک در ترکیب مساله آن استفاده شود.
34	1	m2	53.72	1.00	1.00	53.72	توضیحات: پلاستر چت اتاق محافظ و تشناب: پلاستر باید 15 ملی متر در نظر گرفته شود و از ترکیب 1:4 سمنت، ریگ و مساله استفاده شود و سطح نهایی آن باید صاف باشد و برای رنگ مساعد باشد. مرطوب نگه داشتن و آبیاری آن باید حداقل 14 روز و حد اکثر 28 روز صورت گیرد. از ریگ پاک و شسته شده و سمنت تازه و آب پاک در ترکیب مساله آن استفاده شود.
35	1	m2	11.16	1.00		11.16	توضیحات: پلاستر یک اتاق محافظ و تشناب: پلاستر باید 15 ملی متر در نظر گرفته شود و از ترکیب 1:4 سمنت، ریگ و مساله استفاده شود و سطح نهایی آن باید صاف باشد و برای رنگ مساعد باشد. مرطوب نگه داشتن و آبیاری آن باید حداقل 14 روز و حد اکثر 28 روز صورت گیرد. از ریگ پاک و شسته شده و سمنت تازه و آب پاک در ترکیب مساله آن استفاده شود.
36	1	m2	2.01	1.00		2.01	توضیحات: تئیه و نصب کلکین های چوبی برای اتاق محافظ و تشناب: نصب کلکین چوبی یک جداره (رنگ شیشه ای) رنگ شده که اندازه آن در نقشه ها موجود است باید انجام شود. روسی باید به این منظور کار گرفته شود و رنگ روغنی سفید برای جلوگیری از فرسایش زود رس آن صورت گیرد و همچنان فلکک دستگیره چیراس و سلیر مواد مورد ضرورت آن در نظر گرفته شود.
37	1	m2	4.00	1.00		4.00	توضیحات: تئیه و نصب کلکین های چوبی برای اتاق محافظ و تشناب: نصب کلکین چوبی یک جداره (رنگ شیشه ای) رنگ شده که اندازه آن در نقشه ها موجود است باید انجام شود. روسی باید به این منظور کار گرفته شود و رنگ روغنی سفید برای جلوگیری از فرسایش زود رس آن صورت گیرد و همچنان فلکک دستگیره چیراس و سلیر مواد مورد ضرورت آن در نظر گرفته شود.

38	3.84	1.00	3.84	m ²	1	تجهیه و نصب دروازه های چوبی برای اتاق محافظ و پشتیبان؛ دروازه چوبی با فرم افقی که ضد زلزله، رنگ ، دستگیره و قفل و غیره از آن مربوطه آن نیز شامل می باشد و ایجاد وسایل خصوصیات آن باید از روی نقشه و سازه کاری تعیین گردد. و تهیه آن باید از چوب روسی خشک و قابل دسترس در افغانستان استفاده به عمل آید. ضخامت و سایز آن باید با نقشه مطابقت داشته باشد. رنگ ابتدایی و اخیری، دستگیره، قفل و غیره وسایل مربوطه آن باید درای کیفیت مرغوب باشد.	توضیحات:
39	7.50	2.50	3.00	m ²	1	ساخت و نصب دروازه فلزی برای ورودی اصلی سایت؛ توضیحات: دروازه بزرگ فلزی که شامل است گره، قفل، چیراس و غیره از آن مورد ضرورت و همچنان استعمال ضد زلزله و رنگ زیبایی و کار تمام میگردد. ایجاد و محل نصب آن باید مطابق به نقشه صورت گیرد. روسین موجود در افغانستان در ساخت آن استفاده گردد. ضخامت آن باید 2 میلی متر در نظر گرفته شود و رنگ خاکستری همراه با ضد زلزله و سایر وسایل مانند قفل، دستگیره، در آن در نظر گرفته شود. مواد مورد استفاده: باید امن	توضیحات: هموار
40	10.25	0.12	85.41	m ³	1	جفل (Crush aggregate) برای جویلی سایت؛ کارهای جفل در سازه مطابق به نقشه و هدایت انجمن آن سازه. جفل با کیفیت عالی و پاک، دارای رنگ سفید، حداکثر سایز آن 3 سانتی و حد اقل سایز 1.5 سانتی متر باشد	توضیحات: هموار
41	273.19		273.19	m ²	1	رنگ آمیزی سطح داخلی و بیرونی تمام دیوارهای دیوار احاطه ای، اتاق محافظ و پشتیبان؛ توضیحات: رنگ پلاستیکی، مناسب برای استفاده فضای داخلی و بیرونی استفاده گردد. رنگ های باید مطابق هدایت انجمن سازه صورت گیرد. رنگ سفید از کمپنی ICI.	توضیحات: هموار
42	1.00			pcs	1	تجهیه و نصب گود برای پشتیبان؛ گود با تمام بست ها، پایه ها و تمام وسایل مورد ضرورت آن کار تمام گود آیرانی و برای پشتیبان استفاده گردد.	توضیحات: نصب
43	1.00			pcs	1	اصلاح چاه قفلخواب برای پشتیبان؛ برای فصل بندی پشتیبان که شامل کندکری چاه، تهیه و چابکایی، چک گذاری، سیخ دار داخل چاه، پایه دوانی از چاه آبی، تثبیت، سرپوش کانکری، سیخ دار، رنگ آیرانی در داخل و اطراف چک و سایر موارد مورد ضرورت نظر به نقشه و هدایت انجمن سازه.	توضیحات: ایجاد چاه
44	15.00			m	15	تجهیه و نصب این برق برای سوییچ ها و گروه های اتاق محافظ و پشتیبان؛ استفاده: وایر مسی، عایق کاری شده نحوه هسته: نفوذ (ریگ تار) سایز مقطع: 2.5 میلی متر مربع رنگ: آبی + سرخ و نسوز آبی سیاه	مواد مورد
45	30.00			m	30	تجهیه و نصب این برق برای سازه های اتاق محافظ؛ استفاده: وایر مسی، عایق کاری شده نحوه هسته: نفوذ (ریگ تار) سایز مقطع: 2.5 میلی متر مربع رنگ: آبی + سرخ و نسوز آبی سیاه	مواد مورد
46	4.00			pcs	4	تجهیه و نصب سوییچ؛ مواد مورد استفاده: سوییچ یک دکمه ای 20 آمپر که تمام این آلات و بسته بندی های آن شامل باشد.	مواد مورد
47	3.00			pcs	3	تجهیه و نصب سازه؛ استفاده: سازه 20 آمپر که تمام این آلات و بسته بندی های آن شامل باشد.	مواد مورد
48	4.00			pcs	4	تجهیه و نصب چراغ (ایت) برای اتاق نگهداری و جویلی؛ استفاده: چراغ های سطحی و دیواری کپی یا هر تریب همه تمام پروژه جات و محل کننده های مربوطه	مواد مورد

Handwritten signature or initials in the top right corner.

	1.00				pcs	1	<p>مردم مورد</p> <p>مردم مورد (PCS 63A/AC and 1 PCS 16A/AC 2) همه تمام پروژه جاک و ز هیل</p> <p>کتابخانه های مربوطه. قورز بانکس بانک دانشگاه ملتان ویا الطاق جنر انور نصب گردند.</p>	49
--	------	--	--	--	-----	---	--	----



انگلیز و نصب قورز بانکس: