



امارت اسلامی افغانستان
وزارت مخابرات و تکنالوژی معلوماتی



د افغانستان اسلامی امارت
د مخابراتو او معلوماتی تکنالوژی وزارت



د افغان تیلی کام مخابراتی شرکت لوی ریاست
د مالی او اداری معاونیت
د تدارکاتو ریاست
د پیرو دلو امریت
د اجناسو او خدماتو پیرو دلو مدیریت

(موضوع: باز انتقال و نصب مجدد سایت SAR031 ولایت سرپل واقع Bulandghor از موقعیت فعلی به موقعیت جدید)

شماره درخواست نرخدهی: { 1454 }

تاریخ صدور درخواست نرخدهی به قمری: { 1445/5/20 }

تاریخ صدور درخواست نرخدهی به شمسی: { 1402/9/13 }

جنس فوق ضرورت: معاونیت عملیاتی بیسیم (آمریت RF&BSS)

تاریخ ترتیب استعلام: (20 / 5 / 1445)

- (1) اداره {نام اداره تدارکاتی را درج کنید} تخصیص بودجه لازم برای تدارک اجناس/ خدمات غیر مشورتی مندرج این درخواست را دارد.
- (2) آفر سربسته شما الی {تاریخ و وقت را درج کنید} یا قبل از آن به دفتر {مدیریت خریداری امریت تهیه و تدارکات شرکت افغان تیلیکام} تسلیم داده شود.
- (3) آفر ها نیکه بعد از میعاد تسلیمی ارائه گردند، بدون اینکه باز شود مسترد می گردد. پاکت حاوی آفر باید به صورت واضح عبارت نرخ برای {نام اجناس / خدمات غیر مشورتی را درج کنید} نشانی شده باشد.
- (4) آفر ارائه شده در آفرها باید الی مدت (30) روز تقویمی سر از تاریخ ختم میعاد تسلیمی آفرها اعتبار داشته باشد.
- (5) در صورت تغییر در مقدار نیازمندی، اداره می تواند مقدار نیازمندی تقاضا شده را الی (25) فیصد زیاد و یا کم نماید، مشروط به اینکه قیمت مجموعی آن از حدود صلاحیت پولی برای درخواست نرخ گیری تجاوز ننماید.
- (6) ترجیح داخلی مطابق حکم چهارم طرز العمل تدارکات قابل اجرا است. {مورد ترجیح داخلی و فیصدی آنرا درج نمائید}.
- (7) آفر گشائی در محضر عام حتمی نبوده و فرمایش دهنده مکلف به قبول نازلترین نرخ نمی باشد. در صورت رد هر یک یا تمام آفرها فرمایش دهنده کدام مسؤلیت در قبال داوطلب تهیه/ارائه کننده ندارد.
- (8) آفر دهنده اسناد ذیل را با آفر خویش ضمیمه می نماید:
 - 1- جواز تجارتي/ فعالیت/ کار قابل اعتبار؛
 - 2- نمبر تشخیصیه مالییه؛
 - 3- اجازه نامه تولید کننده (در صورت لزوم).
 - 4-
- (9) سند نرخ گیری تکمیل و توسط شخص با صلاحیت یا نماینده تهیه/ ارائه کننده در هر صفحه مهر امضاء شده باشد.
نام کارمند صادر کننده درخواست نرخ گیری:

امضاء هیئت

امضاء هیئت

امضاء هیئت

جدول اقلام و قیمت ها

شماره	اسم و تشریح با مشخصات تخنیکی اقلام	واحد	مقدار	قیمت فی واحد به افغانی	قیمت مجموعی به افغانی
1	اعمار احاطه سایت (SAR031) واقع (Bulandghor) ولایت سرپل همراه با گارد روم و تشناب مطابق مشخصات ضمیمه کوردیناب سایت متذکره (36.0882-65.82245)	PCS	1		
2	اعمار یک سلب جنراتور همراه با سایبان آن در سایت SAR031 مطابق مشخصات ضمیمه	PCS	1		
3	اعمار یک سلب بطری بانک BTS همراه با سایبان آن در سایت SAR031 مطابق مشخصات ضمیمه	PCS	1		
4	اعمار فاوندیشن سولر سیستم در سایت SAR031 مطابق مشخصات ضمیمه	PCS	1		
5	باز و انتقال تاور 30 متره گرینفیلد از سایت SAR031 و نصب دوباره آن در ساحه جدید همراه با انکربولت فاوندیشن مطابق مشخصات ضمیمه سایت SAR031 ولایت سرپل	PCS	1		
6	باز و انتقال بی تی ایس و تمام تجهیزات مورد استفاده بعدی از سایت سابق سرپل SAR031 به سایت نو سرپل SAR031 کوردینات سایت سابق سرپل - (65.77363-35.76569)	PCS	1		
مجموع قیمت به ارقام بشمول مالیات : عدد					
مجموع قیمت به حروف بشمول مالیات:					
مجموع مبلغ مالیات به ارقام و حروف:					
مجموع قیمت به ارقام بدون مالیات: عدد (قابل پرداخت)					
مجموع قیمت به حروف بدون مالیات (قابل پرداخت)					
مدت ضمانت (ورانتی/ گرنٹی) بعد از تاریخ اكمال:					
مشخصات ضم پیشنهاد می باشد:					
یادداشت : هرگاه شرکت میخواهند انصراف کند باید از تاریخ استعلام نرخگیری الی دو یوم انصراف خود را بطور رسمی ارایه نماید.					

مشخصات تخنیکی اجناس

شماره	اقلام	مشخصات
		آدرس مشخص شرکت: ایمیل آدرس شرکت:

شماره	اقلام	مشخصات
	اسم تهیه/ ارائه کننده: اسم شخص یا نماینده با صلاحیت تهیه/ ارائه کننده: امضای شخص یا نماینده تهیه/ ارائه کننده: تاریخ: شماره تلفون حتمی:	مهر تهیه/ ارائه کننده

یادداشت: فرمایش گیرنده کاپی رهنمود، ساخت و مدل، بروشور و یا فهرست تجهیزات یا خدماتی را که اكمال می نماید
 ذمیه نماید. معلومات فوق جهت ارزیابی مؤثر آفرها استفاده می گردد.

شرایط تدارک و پرداخت

شرایط ذیل صرف با موافقه تحریری فرمایش دهنده قابل تغییر می باشد.

- (1) تهیه کننده مکلف به پرداخت تأمینات و تضمینات می باشد، تأمینات از سر جمع پول 5 الی 15 فیصد اخذ میگردد و بعد از تکمیل و رانتهی به اکانت شرکت انتقال میگردد.
- (2) بعد از اكمال خدمات غیر مشورتی/ تهیه اجناس، تهیه/ ارائه کننده باید نسخه اصلی و (2) کاپی بل (Invoice) را به فرمایش دهنده تسلیم نماید؛
- (3) پرداخت توسط فرمایش دهنده، طی مدت (30) روز کاری درمقابل مقدار واقعی اجناس/خدمات غیر مشورتی تهیه شده صورت می گیرد.
- (4) فرمایش دهنده میتواند در حالات ذیل با ارسال اطلاعیه کتبی به تهیه/ ارائه کننده، امر خریداری را کاملاً یا قسماً فسخ نماید:
 - 1- تهیه/ ارائه کننده موفق به تحویل بخش یا تمام اجناس در طرف مدت معینه در امر خریداری نشود؛
 - 2- تهیه/ ارائه کننده موفق به اجرای مکلفیت های دیگر تحت امر خریداری نشود.
 - 3- هرگاه در اجناس اكمال شده یا خدمات ارائه شده نواقص و یا کاستی ها مشاهده گردد، تهیه/ ارائه کننده مکلف به رفع نواقص و کاستی ها در مدت (3) روز کاری بعد از دریافت اطلاعیه در مورد می باشد، در غیر آن فرمایش دهنده می تواند امر خریداری را فسخ نماید.
 - 4- هرگاه تهیه/ ارائه کننده، در جریان داوطلبی و یا حین اجرای وظایف محوله تحت امر خریداری اقدام به فساد و تقلب نموده باشد.
- (5) هرگاه در درخواست نرخ گیری میعاد ضمانت (وارنتی/ گرنتی) تصریح گردیده باشد، تهیه/ ارائه کننده مکلف به تعویض در طول مدت معینه می باشد.

اصلاح اشتباهات محاسباتی

- (1) اشتباهات محاسباتی طور ذیل تصحیح می گردد:

- 1- در صورت تفاوت میان مبلغ به ارقام و حروف، مبلغ به حروف قابل اعتبار می باشد؛
- 2- در صورتیکه تفاوت میان قیمت فی واحد و قیمت مجموعی وجود داشته باشد، قیمت فی واحد برای ارزیابی قیمت ها و ترتیب امر خریداری قابل اعتبار می باشد؛
- 3- در صورت موجودیت تفاوت میان نرخ فی واحد و قیمت مجموعی (حاصل ضرب مقدار در نرخ فی واحد)، نرخ فی واحد قابل اعتبار می باشد، هرگاه از نظر فرمایش دهنده اشتباه در نقاط اعشاری در قیمت فی واحد برجسته باشد، در این صورت قیمت مجموعی اقلام طوریکه نرخ داده شده است قابل اعتبار بوده و قیمت فی واحد باید اصلاح شود.
- 4- فرمایش دهنده مطابق مندرجات فوق اشتباهات محاسبوی را اصلاح و بعد از اخذ موافقه کتبی داوطلب در قیمت مجموعی آفر محاسبه می نماید.
- 5- داوطلب مکلف به پذیرش اشتباهات محاسبوی در آفر خویش می باشد. در صورت عدم پذیرش اشتباهات محاسبوی توسط داوطلب، آفر وی رد می گردد.



REVISION RECORD			
REVISION NO.	DATE	DE	
1			

LEGEND:



PROJECT TITLE / NO:
GSM SITES

DRAWING TITLE:

DRAWN BY:
Project Implementation Def

CHECKED BY:
Project Implementation Def

APPROVED BY:
Project Implementation Def

SCALE: 1:100 @ A3

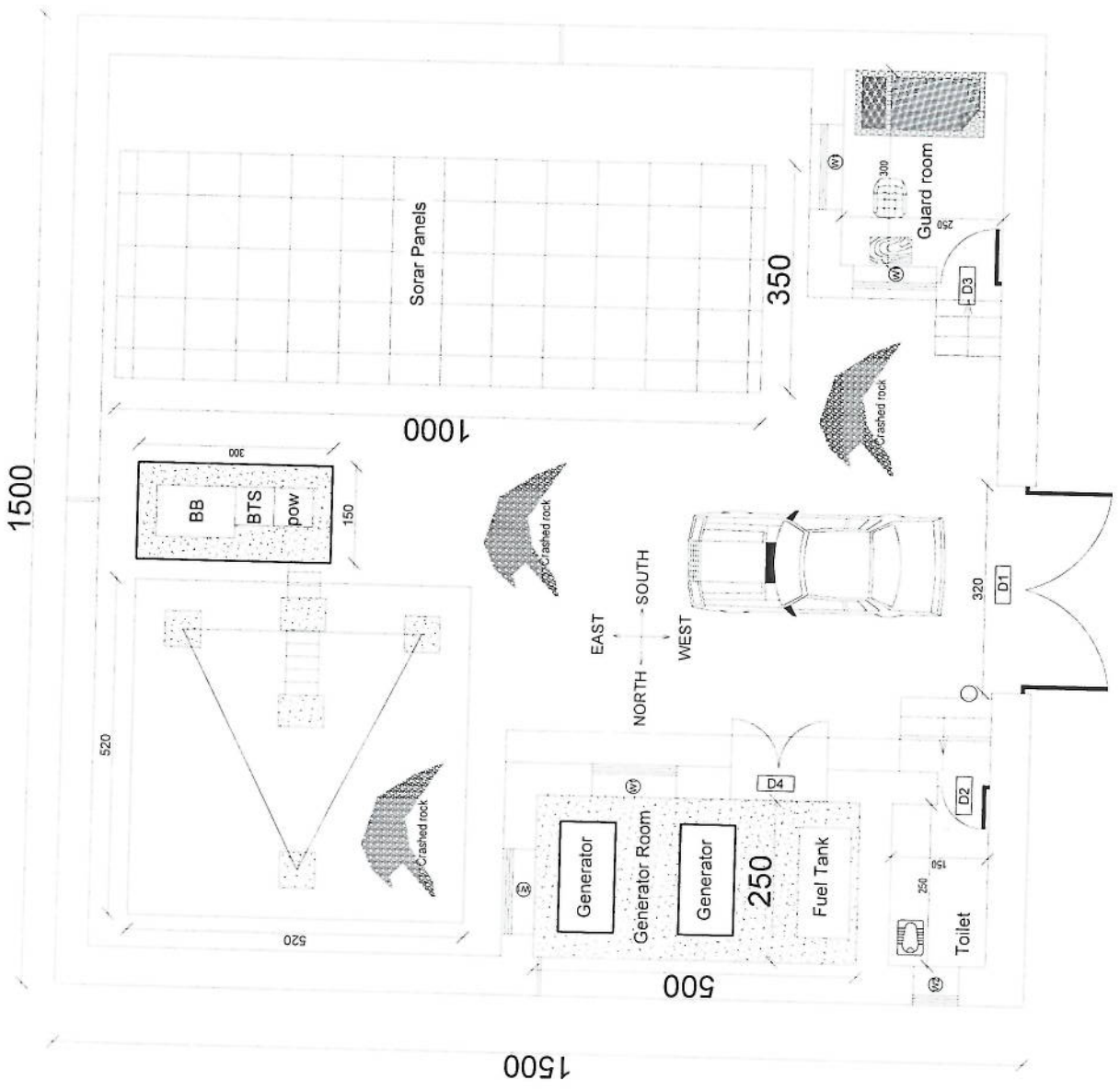
ACTUAL DATE: DF

ISSUE DATE:

OWNER:

Salam Telecom
K.A.B.U.
Z.ICHAMIS

Handwritten signature in blue ink.



REVISION RECORD	REVISION NO	DATE	DE
	1		

LEGEND:

Stone masonry
 1.5 cement
 PCC 1:2.4 (10cm)

PROJECT TITLE / NO:
GSM S TES

DRAWING TITLE:

DRAWN BY:
Project Implementation Des

CHECKED BY:
Project Implementation Des

APPROVED BY:
Project Implementation Des

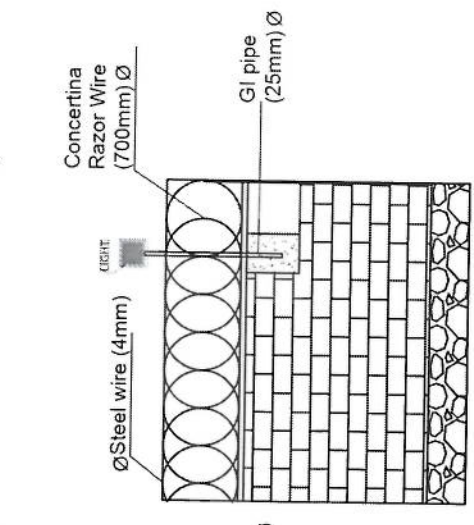
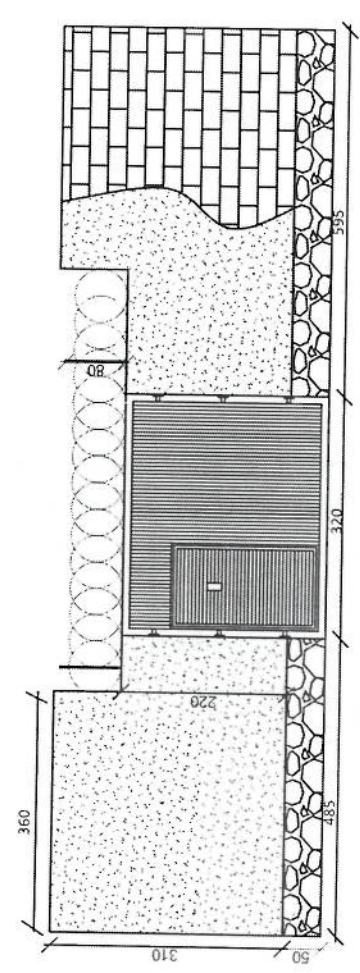
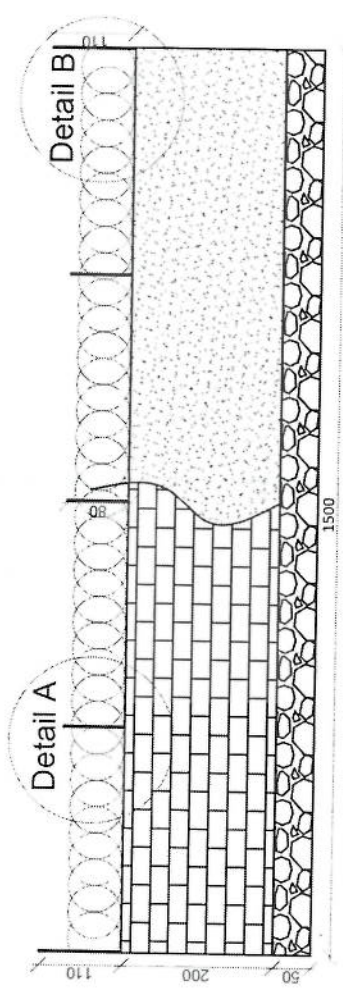
SCALE: 1:100 @ A3

ACTUAL DATE: DF

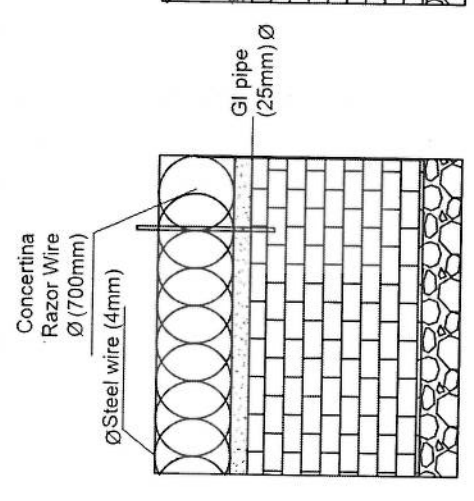
ISSUE DATE:

OWNER:

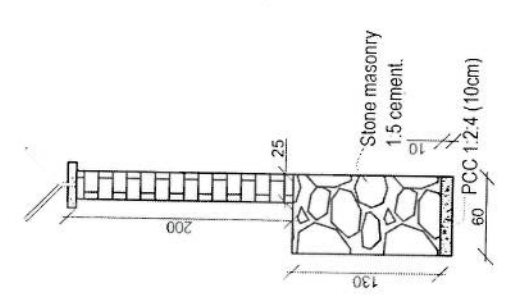
Salam Telecomuna S.P.A. S.R.L.



Detail B



Detail A



Handwritten signature in blue ink.

REVISION NO	REVISION DATE	REVISION DESCRIPTION
1		

LEGEND:



PROJECT TITLE / NO:
GSM SITES

DRAWING TITLE:
(SHEET NO)

DRAWN BY:
Project Implementation Def

CHECKED BY:
Project Implementation Def

APPROVED BY:
Project Implementation Def

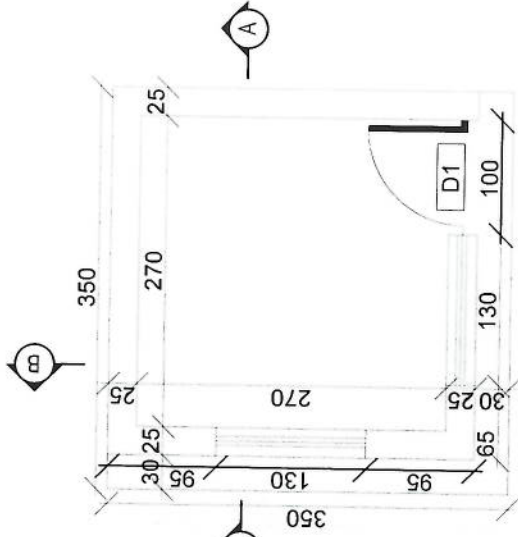
SCALE:
1:100 @ A3

ACTUAL DATE:
DF

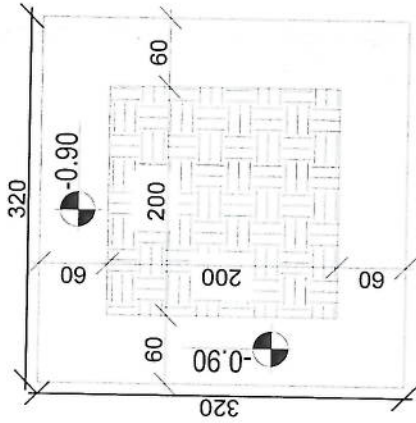
ISSUE DATE:

OWNER:

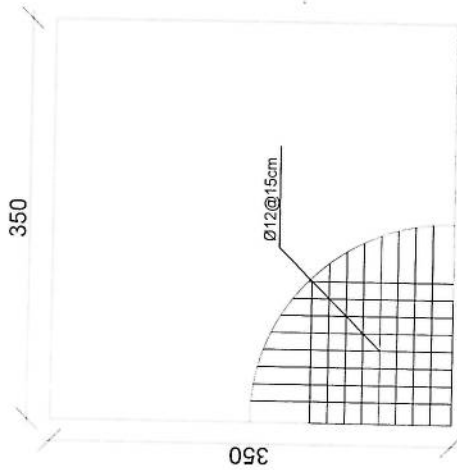
Salam Telekom
P.A.C. S.A.S.



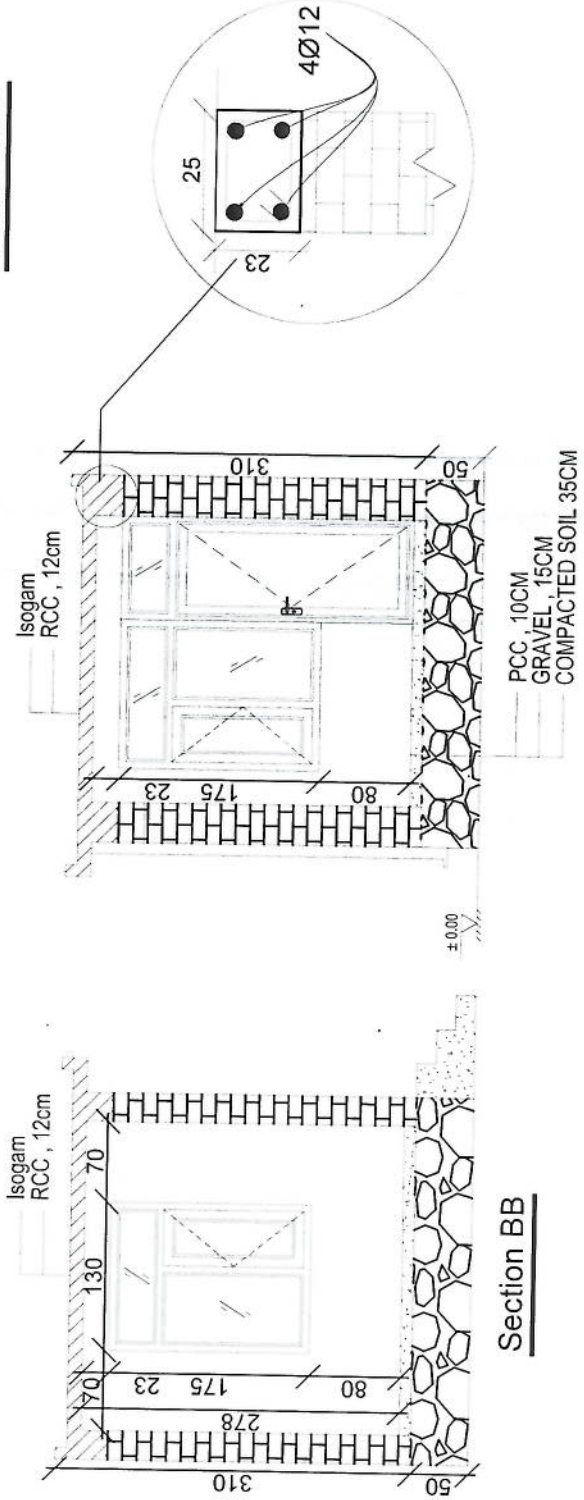
Guard room



Excavation of Foundation



rebar details of GR roof



Section AA

Section BB

REVISION NO	DATE	DE
تبدیل نمبر	تاریخ	DE
1		

LEGEND:



PROJECT TITLE / NO:
GSM SITES
مشروع GSM سائٹس

DRAWING TITLE:
DETAILS

DRAWN BY:
Project Implementation Det

CHECKED BY:
Project Implementation Det

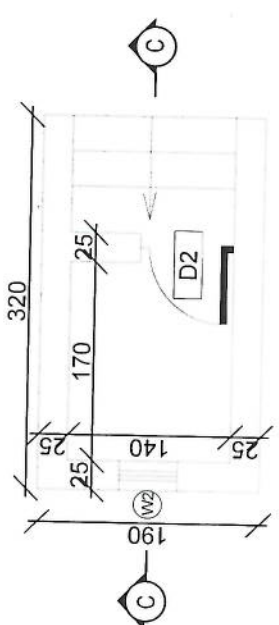
APPROVED BY:
Project Implementation Det

SCALE: 1:100 @ A3
ACTUAL DATE: DF
ISSUE DATE:

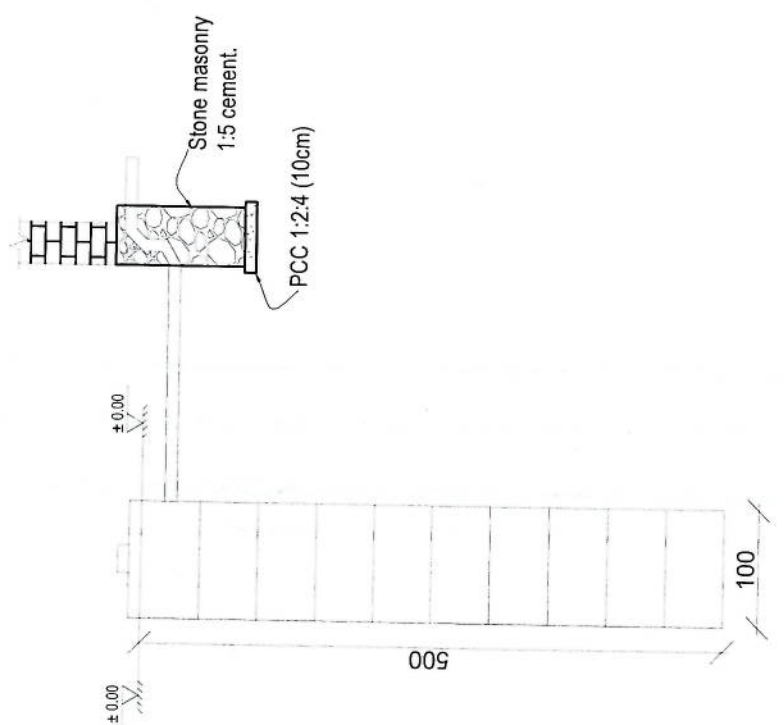
OWNER:

Salim Telecom
S.A.S
ALGERIA

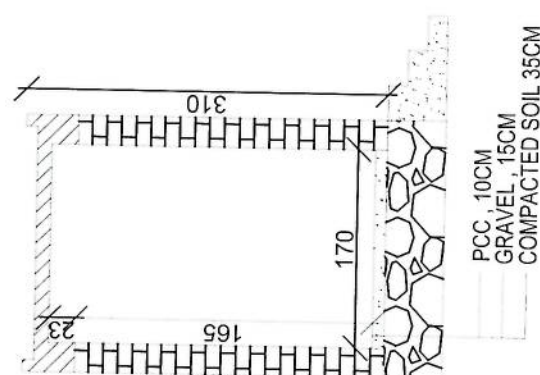
Handwritten signature in blue ink.



Toilet



Well for toilet



Section CC

REVISION NO	DATE	DE
1		

LEGEND:



PROJECT TITLE / NO:
GSM SITES

DRAWING TITLE:
SECTION

DRAWN BY:
Project Implementation Dept

CHECKED BY:
Project Implementation Dept

APPROVED BY:
Project Implementation Dept

SCALE:
1:100 @ A3

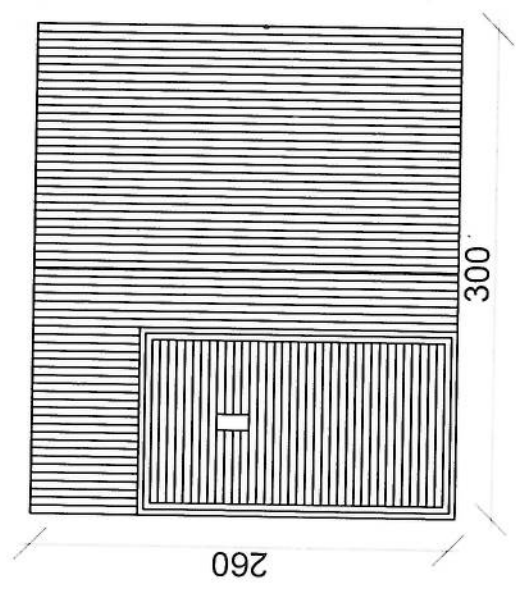
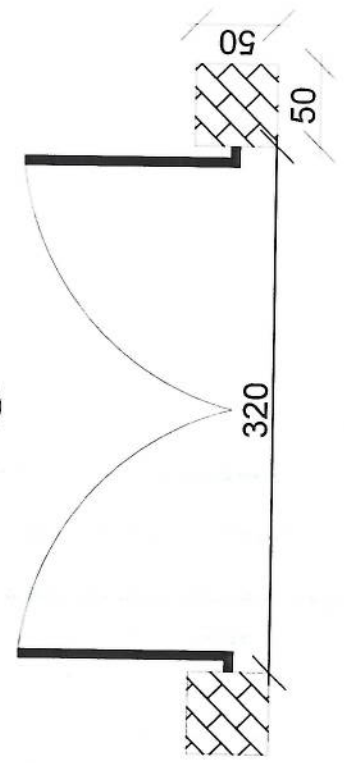
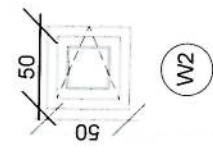
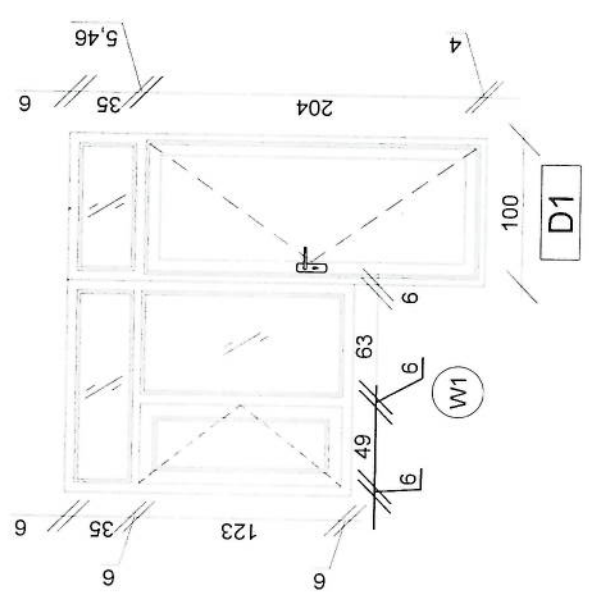
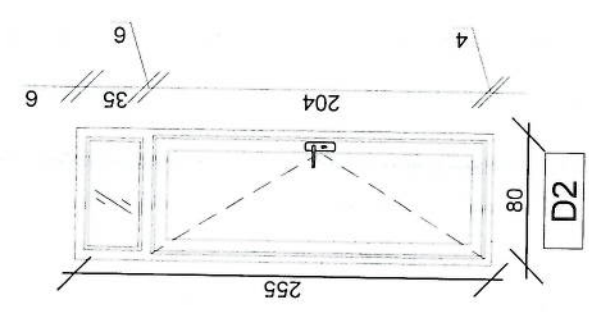
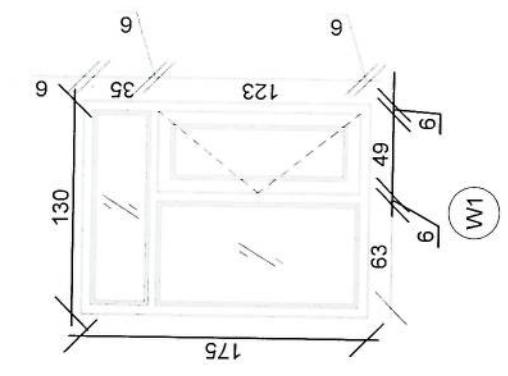
ACTUAL DATE:
DF

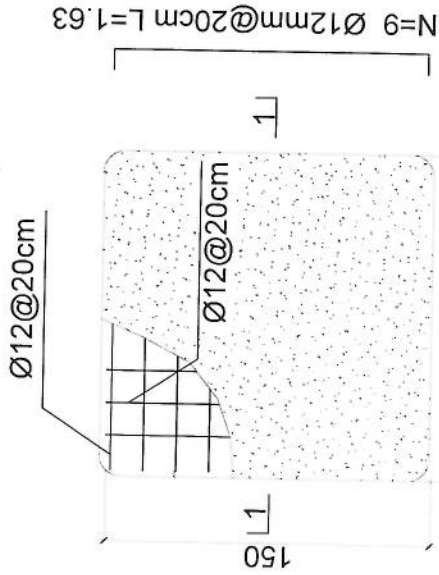
ISSUE DATE:

OWNER:

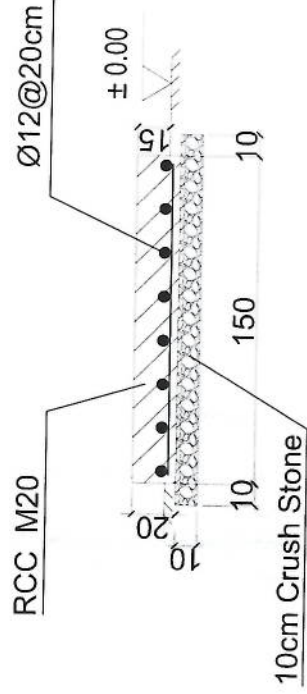
Salam Telekomunikasi
S.P.T.A.S.

Handwritten signature in blue ink.





- Notes:
1. The foundation is adopts reinforced concrete, the concrete is M20; (M20:compressive strength is 20N/mm2); the foundation lays on a 10cm thick crush stone pad;
 2. Ø12: mild steel, rebars strength 210N/mm2
 3. minimum concrete cover for rebar is 3.5cm,
 4. All units are in cm
 5. All edges of the Slab should be curve



1-1 section

Outdoor BTS Foundation

[Handwritten signature]

REVISION NO	DATE	DE
1		

LEGEND:



PROJECT TITLE / NO:
GSM SITES
موقع جاسم

DRAWING TITLE:
(SHEET NO)

DRAWN BY:
Project Implementation Det

CHECKED BY:
Project Implementation Det

APPROVED BY:
Project Implementation Det

SCALE: 1:100 @ A3
ACTUAL DATE: 08
ISSUE DATE:

OWNER:

REVISION NO	DATE	DESCRIPTION
1		

LEGEND:
 REINFORCEMENT BAR STONE REBAR MESH WIRE

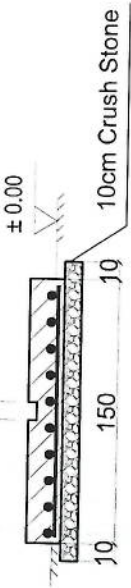
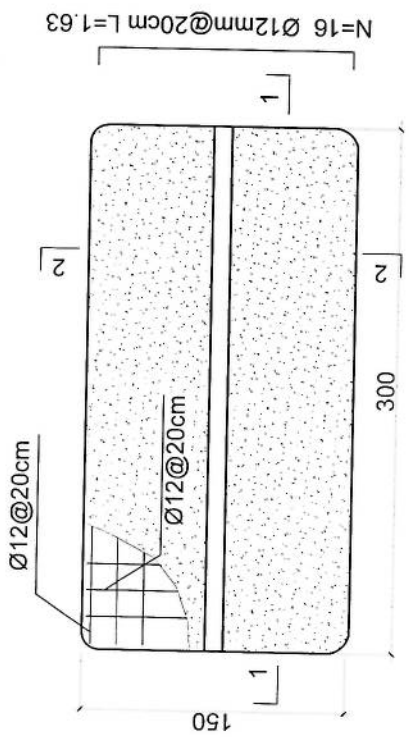
PROJECT TITLE / NO: GSM SITES
 DRAWING TITLE: GSM SITES

DRAWN BY: Project Implementation Dept
 CHECKED BY: Project Implementation Dept

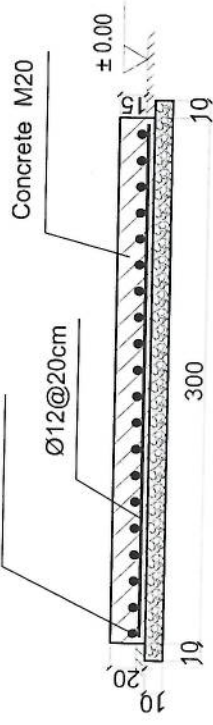
APPROVED BY: Project Implementation Dept
 SCALE: 1:100 @ A3
 ACTUAL DATE: OF
 ISSUE DATE: OF
 OWNER:

Salam Telecom
 A.F.G.A.N.I.S

- Notes:
- The foundation is adopts reinforced concrete, the concrete is M20; (M20:compressive strength is 20N/mm²); the foundation lays on a 10cm thick crush stone pad;
 - Ø12: mild steel, rebars strength 210N/mm²
 - minimum concrete cover for rebar is 3.5cm,
 - All units are in cm
 - All edges of the Slab should be curve



2-2 section



1-1 section

Outdoor BTS Foundation

REVISION NO	DATE	DE
1		

REVISION RECORD



PROJECT TITLE / NO:
CSM SITES

DRAWING TITLE:
FOUNDATION

DRAWN BY:
Project Implementation Det

CHECKED BY:
Project Implementation Det

APPROVED BY:
Project Implementation Det

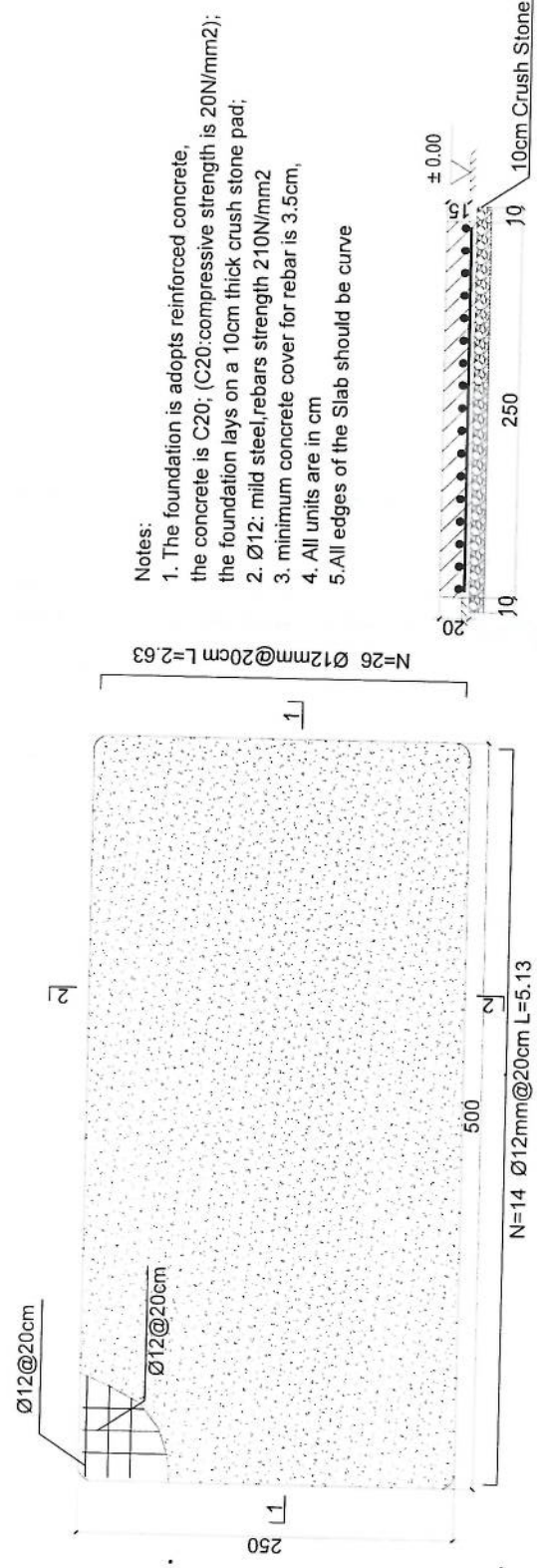
SCALE: 1:100 @ A3

ACTUAL DATE: DF

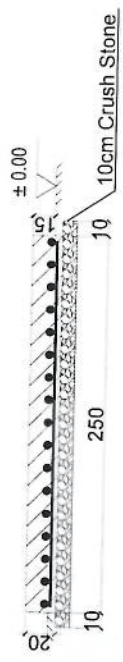
ISSUE DATE:

OWNER:

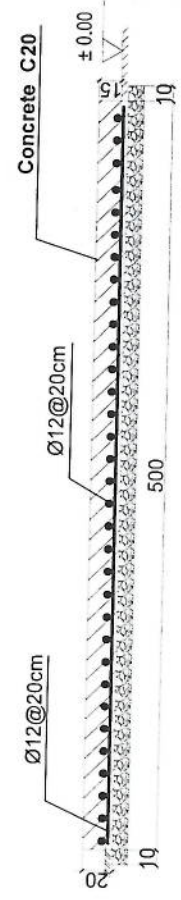
Salam Telecoms
A.F.C.H.A.U.L.



- Notes:
1. The foundation is adopts reinforced concrete, the concrete is C20; (C20; compressive strength is 20N/mm²); the foundation lays on a 10cm thick crush stone pad;
 2. Ø12: mild steel, rebars strength 210N/mm²
 3. minimum concrete cover for rebar is 3.5cm,
 4. All units are in cm
 5. All edges of the Slab should be curve



2-2 section



1-1 section

Generator Foundation

REVISION NO	DATE	DE
تغيير	تاريخ	مهندس
1		

REVISION RECOF

- LEGEND:
- سقف حديد (Iron Roof)
 - سقف مطبق (Plaster)
 - سقف فلستر (Plaster)
 - سقف حديد (Iron Roof)
 - سقف مطبق (Plaster)
 - سقف فلستر (Plaster)
 - سقف حديد (Iron Roof)
 - سقف مطبق (Plaster)
 - سقف فلستر (Plaster)

PROJECT TITLE / NO:
GSM SITES
مواقع GSM

DRAWING TITLE:
مخطط

DRAWN BY:
Project Implementation Def

CHECKED BY:
Project Implementation Def

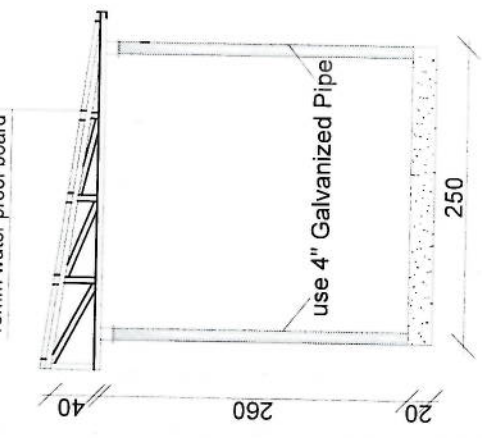
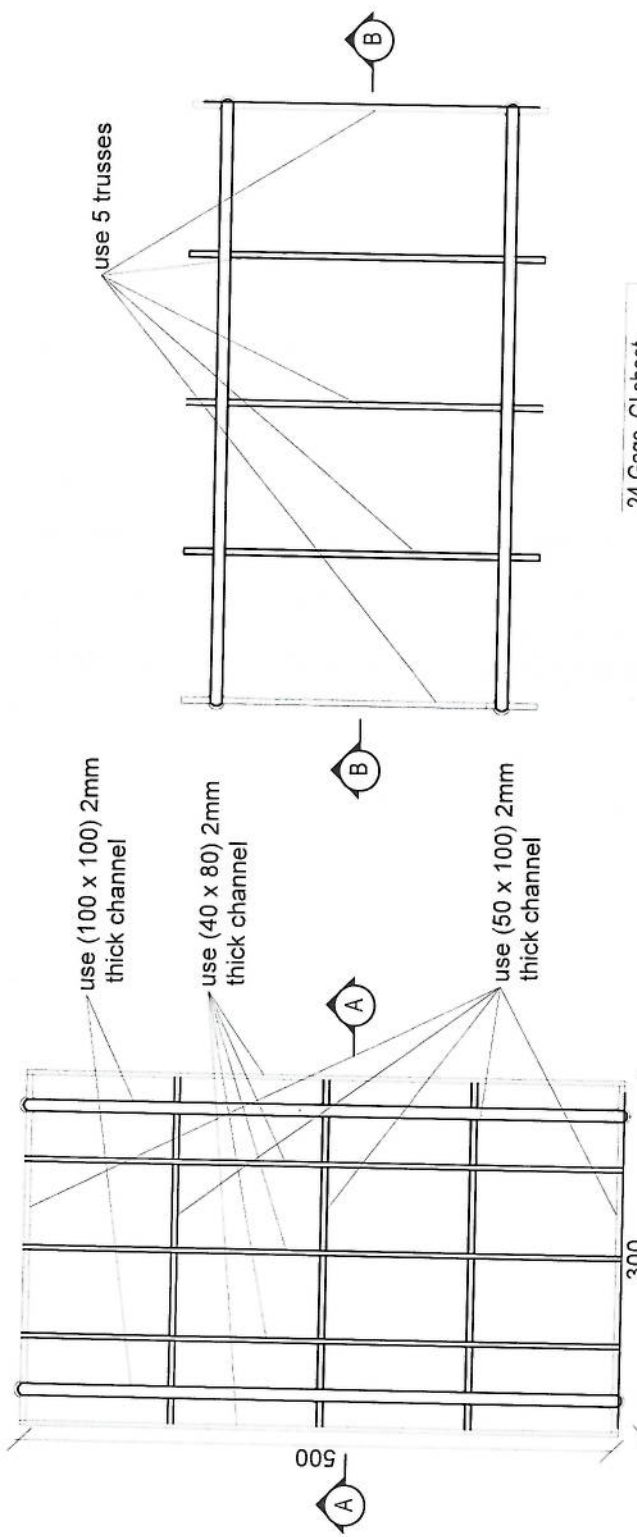
APPROVED BY:
Project Implementation Def

SCALE:
1:100 @ A3

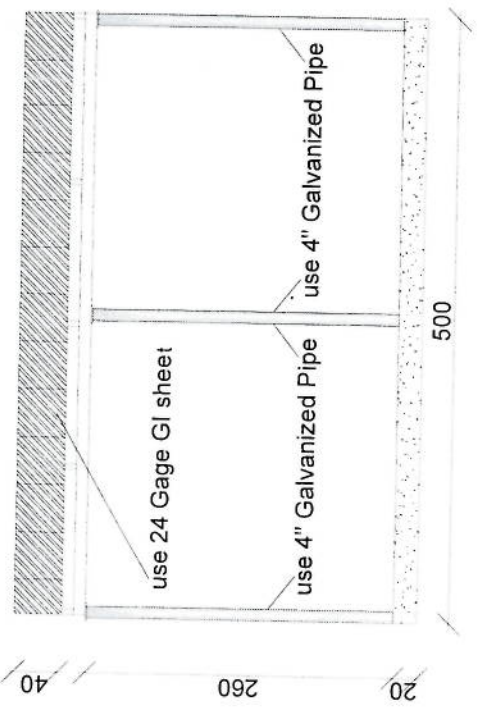
ACTUAL DATE:
DATE

ISSUE DATE:
DATE

OWNER:
Salam Telecom



Section AA



Section BB

Handwritten signature in blue ink.

REVISION NO	DATE	DE
1		

REVISION RECORD
 تغييرات
 تاريخ
 اسم

LEGEND:



PROJECT TITLE / NO:

GSM SITES

مواقع GSM

DRAWING TITLE:

DETAIL

DRAWN BY:
Project Implementation Det

CHECKED BY:
Project Implementation Det

APPROVED BY:
Project Implementation Det

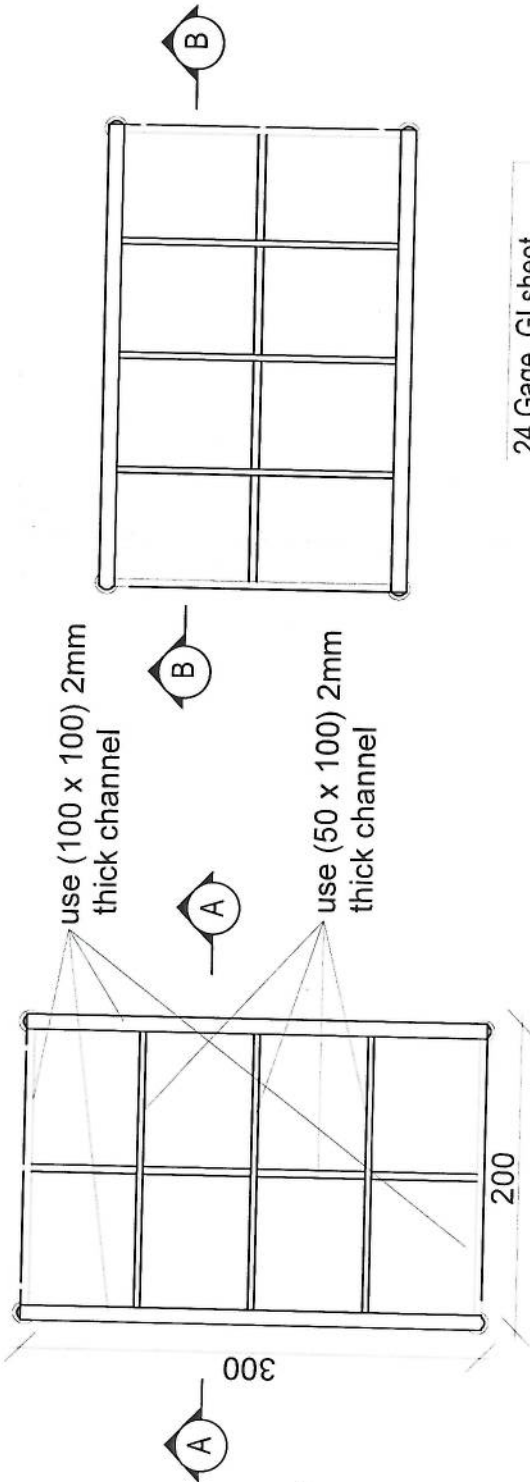
SCALE: 1:100 @ A3

ACTUAL DATE: DF

ISSUE DATE:

OWNER:

Salam Telecom
 شركة
 الاتصالات



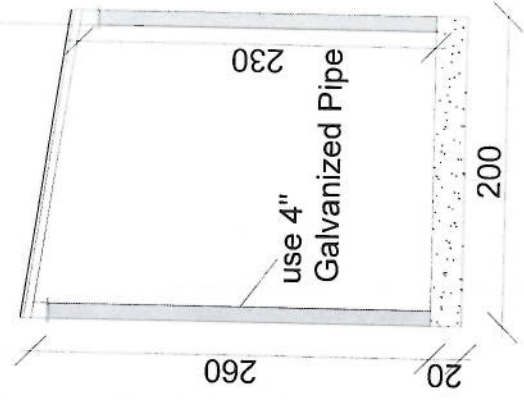
use (100 x 100) 2mm thick channel

use (50 x 100) 2mm thick channel

200

300

24 Gage GI sheet
18mm water proof board



260

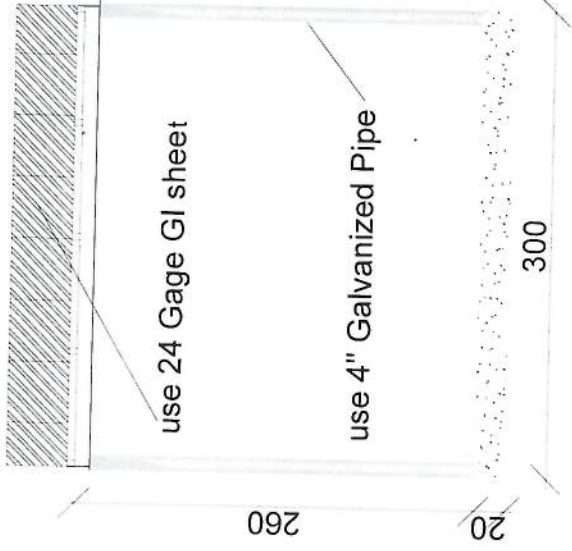
20

230

200

use 4" Galvanized Pipe

Section AA



260

20

300

use 24 Gage GI sheet

use 4" Galvanized Pipe

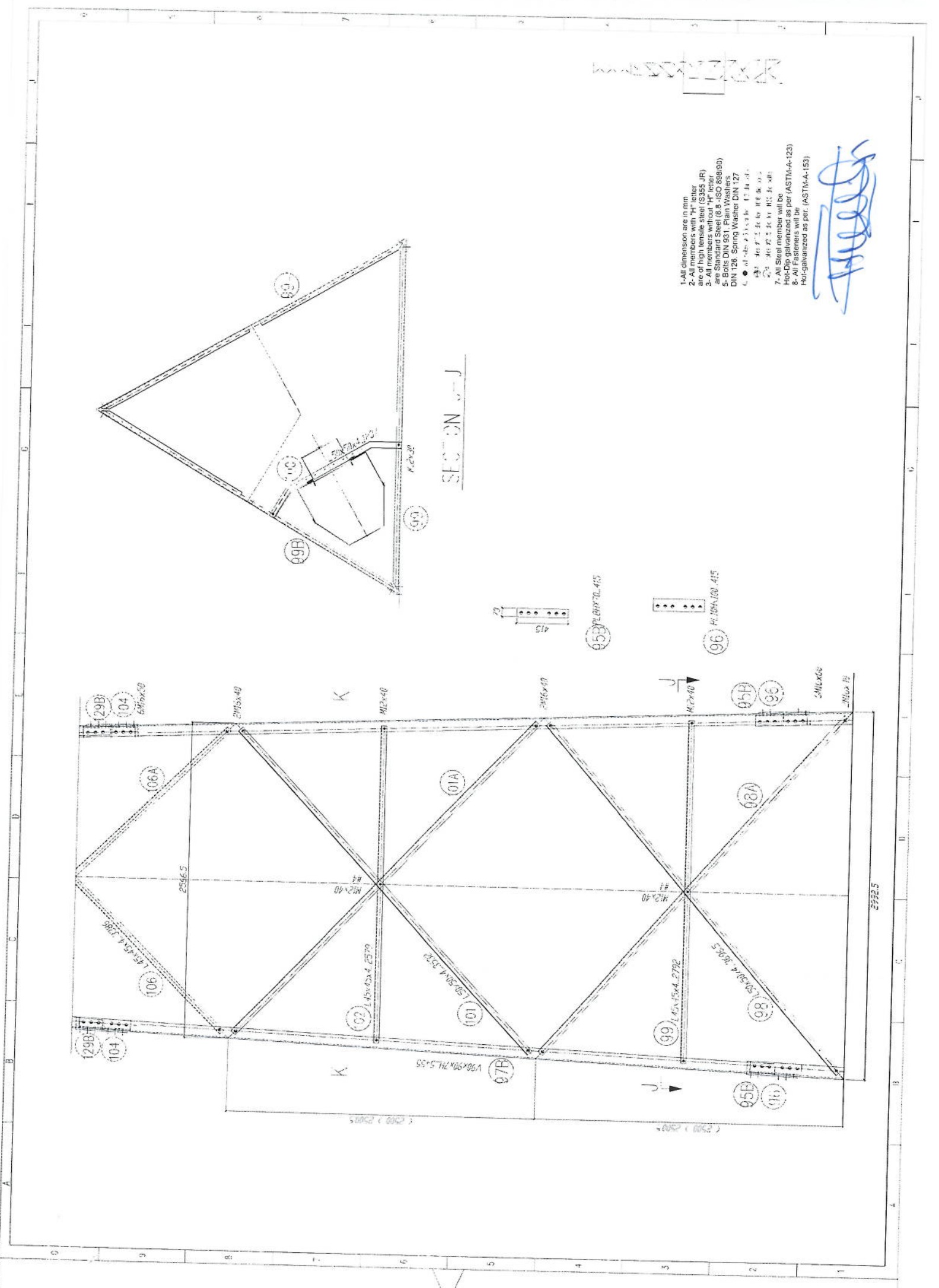
Section BB

Handwritten signature in blue ink.

مشخصات تاور 30 متره (Greenfield)

- 1- نوعیت تاور: Greenfield
- 2- ارتفاع تاور: 30 متر
- 3- وزن تاور: 5004 Kg
- 4- مقاومت در مقابل وزش باد 160 کیلو متر در فی ساعت.
- 5- EN ISO 1461. گالوانیزه شده به معیار
- 6- 400mm. متره 25 و 20 محاطه های محاطه های قفسه وسط و قسمت و سبک و قفسه های محاطه های در 20 متره
- 7- ارائه سبک طرح و در این تاور.
- 8- ارائه مقاومت پائین از سه اوم (Q).
- 9- سه عدد برای نصب این تاور.
- 10- طرح تاور و آله های تاور.

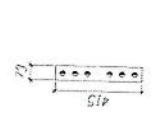
- Steel Sections Strength: ASTM A572 – Grade 50 / EN 10025 S355JR
- Bolts Strength: 8.8 ISO898-1
- Bolts Tensile Ultimate Strength: 800 MPa
- Bolts Tensile yield Strength: 640 MPa
- Galvanization: Cold - galvanized, ASTM A-123 (75 microns)
- Weather Proofing: Paint coating (white and red)
- Ladder and Resting Area: Ladder to the top and resting for every tower due to the height
- Structural Steel Code: AISC 360-10



- 1-All dimension are in mm
- 2-All members with "H" letter are of high tensile steel (S355 JR)
- 3-All members without "H" letter are of Standard Steel (S 235 - ISO 889:90)
- 4-All members with "P" letter are of Plain Washers
- 5-All members with "W" letter are of Spring Washers DIN 127
- 6-All members with "C" letter are of Cold-chamber cast steel
- 7-All Steel member will be Hot-Dip galvanized as per (ASTM-A-123)
- 8-All Fasteners will be Hot-galvanized as per. (ASTM-A-153)

[Handwritten signature]

SECTION J-J

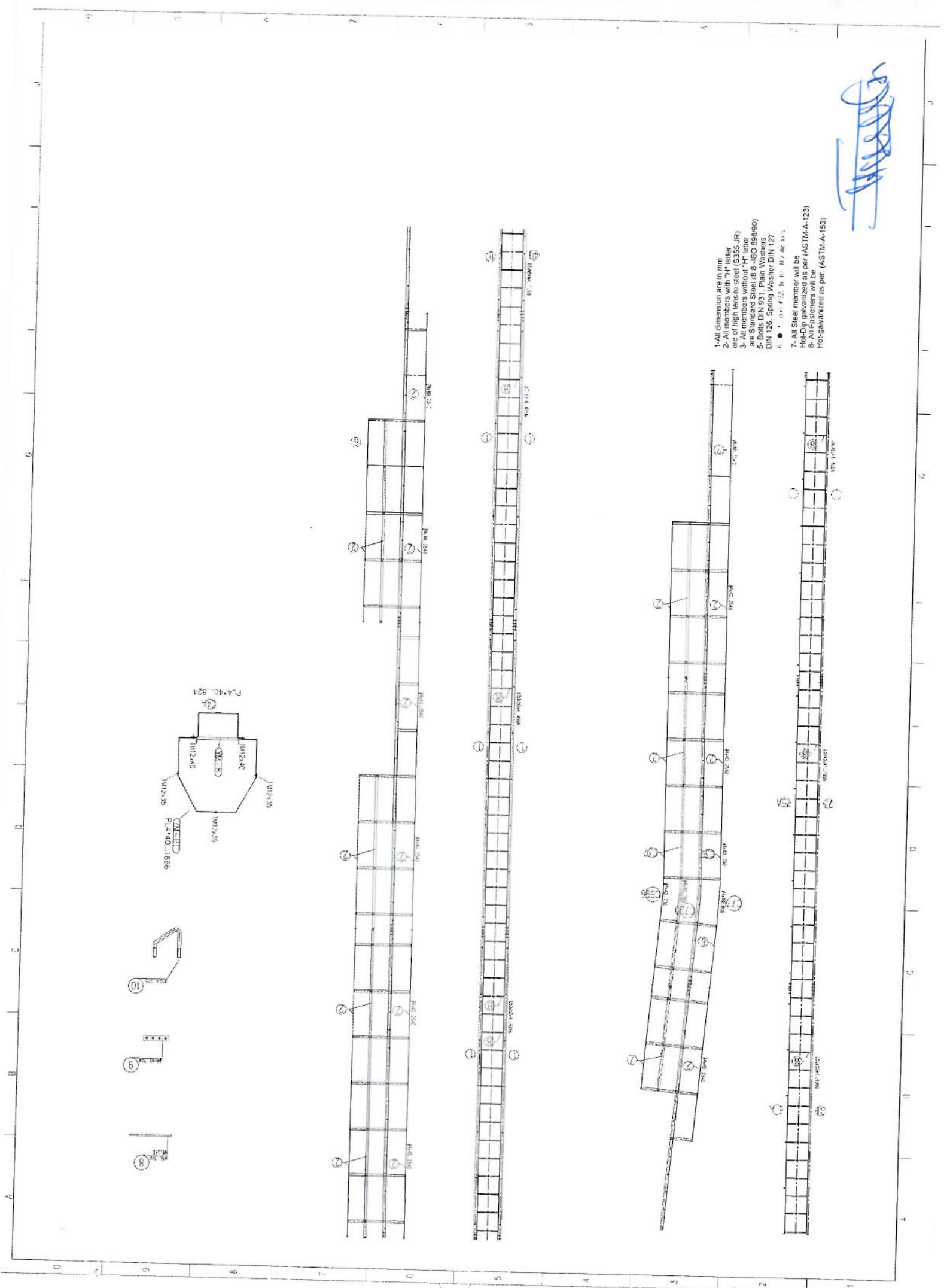


95B PL 80x70x415



96 PL 80x100x415

25225



- 1- All dimension are in mm
- 2- All members with "H" letter of high tensile steel (S355 JR)
- 3- All members without "H" letter are Steel
- 4- Bolts DIN 931 Plate Washer DIN 126
- 5- Bolts DIN 931 Plate Washer DIN 126
- 6- Bolts DIN 931 Plate Washer DIN 126
- 7- All Steel member will be hot-dip galvanized as per (ASTM-A-123)
- 8- All Fasteners will be hot-dip galvanized as per (ASTM-A-153)

[Handwritten signature]

GSM های پروژه:

سایت های GSM

موضوع:

بیل مقادیر

تاریخ:

مرتب:

دیپارتمنت ت: RF & BSS

NO.	Description	Unit Item	Length (m)	Width (m)	Height (m)	Total Qty.	Total Budget / item	
							Unit cost.af	total Cost (AFS)
1	هموار سازی و آماده سازی ساحه برای کار ساختمانی: توضیحات: دور نمودن و پاک کاری ساحه از وجود مواد اضافی و غیر قابل استفاده مانند خاک و خاشاک و غیره ، خاک های کهنه شده و غیره صنایعات ساختمانی باید به محل از قبل تعیین شده انتقال داده شود. قبل از آغاز کار ساختمانی ساحه باید کاملا هموار باشد برای این منظور در صورت ضرورت کندنکاری و پرکاری باید صورت گیرد	Job 1						
2	کندنکاری تهاب دیوارهای احاطوی: در کندنکاری تهاب ها را رعایت زاویه 90 درجه الزامی بوده و برای جلوگیری از ریزش خاک و خاشاک در داخل تهاب ها خاک های کندنکاری شده باید به فاصله دورتر جابجا شود. توضیحات: کندنکاری تهاب اتاق محافظ جنراتو و تهاب: توضیحات: در کندنکاری تهاب ها را رعایت زاویه 90 درجه الزامی بوده و برای جلوگیری از ریزش خاک و خاشاک در داخل تهاب ها خاک های کندنکاری شده باید به فاصله دورتر جابجا شود.	m3 1	57.2	0.7	0.8	32.032		
3	کندنکاری تهاب جنراتو و تانکی تیل : توضیحات: در کندنکاری تهاب ها را رعایت زاویه 90 درجه الزامی بوده و برای جلوگیری از ریزش خاک و خاشاک در داخل تهاب ها خاک های کندنکاری شده باید به فاصله دورتر جابجا شود.	m3 1	19.3	0.7	0.8	10.808		
4	کندنکاری تهاب : توضیحات: در کندنکاری تهاب ها را رعایت زاویه 90 درجه الزامی بوده و برای جلوگیری از ریزش خاک و خاشاک در داخل تهاب ها خاک های کندنکاری شده باید به فاصله دورتر جابجا شود.	m3 1	5.2	2.5	0.1	1.3		
5	کندنکاری تهاب BTS : توضیحات: در کندنکاری تهاب ها را رعایت زاویه 90 درجه الزامی بوده و برای جلوگیری از ریزش خاک و خاشاک در داخل تهاب ها خاک های کندنکاری شده باید به فاصله دورتر جابجا شود.	m3 1	3.2	1.7	0.1	0.544		
6	تیک کاری تهاب دیوارهای احاطوی توسط ماشین: توضیحات: تیک کاری ساحه کندنکاری شده باید نظر به نوع و چگونگی خاک و مطابق به هدایت انجینر ساحه صورت گیرد. استحکام ساحه تیک کاری شده باید 98-95 فیصد در نظر گرفته شود.	m2 1	45.6	0.70		27.36		
7	تیک کاری تهاب اتاق محافظ، اتاق جنراتو و تهاب توسط ماشین: توضیحات: تیک کاری ساحه کندنکاری شده باید نظر به نوع و چگونگی خاک و مطابق به هدایت انجینر ساحه صورت گیرد. استحکام ساحه تیک کاری شده باید 95-98 فیصد در نظر گرفته شود.	m2 1	19.3	0.70		5.49		
8	تیک کاری تهاب جنراتو و تانکی تیل : توضیحات: تیک کاری ساحه کندنکاری شده باید نظر به نوع و چگونگی خاک و مطابق به هدایت انجینر ساحه صورت گیرد. استحکام ساحه تیک کاری شده باید 95-98 فیصد در نظر گرفته شود.	m2 1	5.2	2.70		14.04		

Handwritten signature

9	تیک کاری تهاب BTS : کار با سازه کنتنکری شده بایله نظر به نوع و چگونگی خاک و مطابق به هدایت انجینر سازه صورت گیرد. استحکام سازه تیک کاری شده بایله 95-98 فیصد در نظر گرفته شود.	1	m2	3.2	1.70	1.70	3.40	116.69	توضیحات: تیک
10	فرش کردن چغل در فرش های داخلی اتاق محافظ و بتناب : توضیحات: هموار کاری چغل در سازه مطابق به نقشه و هدایت انجینر سازه بایله صورت گیرد. مواد مورد استفاده: چغل با کیفیت عالی، حداکثر سائز آن 15 سانتی و حد اقل سائز 8 سانتی متر باشد و در ضخامت 15 سانتی متر فرش گردد.	1	m3	21.95	1.00	1.00	3.20	3.29	توضیحات: فرش کردن چغل در فرش های داخلی اتاق محافظ و بتناب : توضیحات: هموار کاری چغل در سازه مطابق به نقشه و هدایت انجینر سازه بایله صورت گیرد. مواد مورد استفاده: چغل با کیفیت عالی، حداکثر سائز آن 15 سانتی و حد اقل سائز 8 سانتی متر باشد و در ضخامت 15 سانتی متر فرش گردد.
12	فرش کردن چغل در تهاب BTS : هموار کاری چغل در سازه مطابق به نقشه و هدایت انجینر سازه بایله صورت گیرد. مواد مورد استفاده: چغل با کیفیت عالی، حداکثر سائز آن 15 سانتی و حد اقل سائز 8 سانتی متر باشد و در ضخامت 10 سانتی متر فرش گردد.	1	m3	3.20	1.70	1.70	0.10	0.54	توضیحات: فرش کردن چغل در تهاب BTS : هموار کاری چغل در سازه مطابق به نقشه و هدایت انجینر سازه بایله صورت گیرد. مواد مورد استفاده: چغل با کیفیت عالی، حداکثر سائز آن 15 سانتی و حد اقل سائز 8 سانتی متر باشد و در ضخامت 10 سانتی متر فرش گردد.
13	کانکریت ریزی بدون سیخ (PCC) برای کف تهاب دیوار های احاطوی : کانکریت ترکیب 1:2:4 به این منظور استعمال میگردد و مرطوب نگهداشتن (curing) سطح آن به مدت زمان حد اکثر 28 روز و حداقل 14 روز الزامی میباشد. قالب بندی پاک، سمیت تازه و با کیفیت عالی، چغل وریگ پاک و شسته شده بایله استفاده گردد. نظارت جدی از این روند توسط انجینر سازه صورت گیرد.	1	m3	57.20	0.60	0.60	0.10	3.43	توضیحات: کانکریت ریزی بدون سیخ (PCC) برای کف تهاب دیوار های احاطوی : کانکریت ترکیب 1:2:4 به این منظور استعمال میگردد و مرطوب نگهداشتن (curing) سطح آن به مدت زمان حد اکثر 28 روز و حداقل 14 روز الزامی میباشد. قالب بندی پاک، سمیت تازه و با کیفیت عالی، چغل وریگ پاک و شسته شده بایله استفاده گردد. نظارت جدی از این روند توسط انجینر سازه صورت گیرد.
14	کانکریت ریزی بدون سیخ (PCC) برای فرش های داخلی اتاق محافظ و بتناب : توضیحات: کانکریت ترکیب 1:2:4 به این منظور استعمال میگردد و مرطوب نگهداشتن (curing) سطح آن به مدت زمان حد اکثر 28 روز و حداقل 14 روز الزامی میباشد. قالب بندی پاک، سمیت تازه و با کیفیت عالی، چغل وریگ پاک و شسته شده بایله استفاده گردد. نظارت جدی از این روند توسط انجینر سازه صورت گیرد.	1	m3	18.30	0.60	0.60	0.10	1.10	توضیحات: کانکریت ریزی بدون سیخ (PCC) برای فرش های داخلی اتاق محافظ و بتناب : توضیحات: کانکریت ترکیب 1:2:4 به این منظور استعمال میگردد و مرطوب نگهداشتن (curing) سطح آن به مدت زمان حد اکثر 28 روز و حداقل 14 روز الزامی میباشد. قالب بندی پاک، سمیت تازه و با کیفیت عالی، چغل وریگ پاک و شسته شده بایله استفاده گردد. نظارت جدی از این روند توسط انجینر سازه صورت گیرد.
15	کانکریت ریزی بدون سیخ (PCC) برای بایک دیوار های احاطوی : توضیحات: کانکریت ترکیب 1:2:4 به این منظور استعمال میگردد و مرطوب نگهداشتن (curing) سطح آن به مدت زمان حد اکثر 28 روز و حداقل 14 روز الزامی میباشد. قالب بندی پاک، سمیت تازه و با کیفیت عالی، چغل وریگ پاک و شسته شده بایله استفاده گردد. نظارت جدی از این روند توسط انجینر سازه صورت گیرد.	1	m3	23.75	1.00	1.00	0.10	2.38	توضیحات: کانکریت ریزی بدون سیخ (PCC) برای بایک دیوار های احاطوی : توضیحات: کانکریت ترکیب 1:2:4 به این منظور استعمال میگردد و مرطوب نگهداشتن (curing) سطح آن به مدت زمان حد اکثر 28 روز و حداقل 14 روز الزامی میباشد. قالب بندی پاک، سمیت تازه و با کیفیت عالی، چغل وریگ پاک و شسته شده بایله استفاده گردد. نظارت جدی از این روند توسط انجینر سازه صورت گیرد.
16	کانکریت ریزی بدون سیخ (PCC) برای زینه های اتاق محافظ، بتناب و تهاب های cabi tray : توضیحات: کانکریت مارک (211 kg/cm ²) $f_c=3000psi$ به این منظور استعمال میگردد و مرطوب نگهداشتن (curing) سطح آن به مدت زمان حد اکثر 28 روز و حداقل 14 روز الزامی میباشد. قالب بندی پاک، سمیت تازه و با کیفیت عالی، چغل وریگ پاک و شسته شده بایله استفاده گردد. نظارت جدی از این روند توسط انجینر سازه صورت گیرد.	1	m3	57.20	0.80	0.80	0.10	4.58	کانکریت ریزی بدون سیخ (PCC) برای زینه های اتاق محافظ، بتناب و تهاب های cabi tray : توضیحات: کانکریت مارک (211 kg/cm ²) $f_c=3000psi$ به این منظور استعمال میگردد و مرطوب نگهداشتن (curing) سطح آن به مدت زمان حد اکثر 28 روز و حداقل 14 روز الزامی میباشد. قالب بندی پاک، سمیت تازه و با کیفیت عالی، چغل وریگ پاک و شسته شده بایله استفاده گردد. نظارت جدی از این روند توسط انجینر سازه صورت گیرد.
17	کانکریت ریزی بدون سیخ (PCC) برای دیوار های احاطوی : توضیحات: کانکریت مارک (211 kg/cm ²) $f_c=3000psi$ به این منظور استعمال میگردد و مرطوب نگهداشتن (curing) سطح آن به مدت زمان حد اکثر 28 روز و حداقل 14 روز الزامی میباشد. قالب بندی پاک، سمیت تازه و با کیفیت عالی، چغل وریگ پاک و شسته شده بایله استفاده گردد. نظارت جدی از این روند توسط انجینر سازه صورت گیرد.	5	m3	1.10	1.00	1.00	1.00	1.10	کانکریت ریزی بدون سیخ (PCC) برای دیوار های احاطوی : توضیحات: کانکریت مارک (211 kg/cm ²) $f_c=3000psi$ به این منظور استعمال میگردد و مرطوب نگهداشتن (curing) سطح آن به مدت زمان حد اکثر 28 روز و حداقل 14 روز الزامی میباشد. قالب بندی پاک، سمیت تازه و با کیفیت عالی، چغل وریگ پاک و شسته شده بایله استفاده گردد. نظارت جدی از این روند توسط انجینر سازه صورت گیرد.
18	سنگ کاری برای دیوار های احاطوی : بایله با مساله ترکیب 1:4 صورت گیرد و مرطوب نگهداشتن آن به مدت زمان حد اکثر 28 روز و حداقل 14 روز الزامی میباشد. سنگ معدنی محلی با ابعاد تقریبی 30 در 30 سانتی متر در ان استفاده شود.	1	m3	57.20	0.60	0.60	3.40	116.69	سنگ کاری برای دیوار های احاطوی : بایله با مساله ترکیب 1:4 صورت گیرد و مرطوب نگهداشتن آن به مدت زمان حد اکثر 28 روز و حداقل 14 روز الزامی میباشد. سنگ معدنی محلی با ابعاد تقریبی 30 در 30 سانتی متر در ان استفاده شود.

Handwritten signature and stamp

19	سنگ کاری برای اتاق محافظ ، اتاق جزائور و تشناب؛ توضیحات: سنگ کاری باید با مساله ترکیب 1:4 صورت گیرد و مرطوب نگهداشتن آن به مدت زمان حد اکثر 28 روز و حداقل 14 روز الزامی میباشد. سنگ معدنی محلی با ابعاد تقریبی 30 در 30 سانتی متر در آن استفاده شود.	1	m3	19.30	0.50	4.10	39.57		
20	هنگامف سنگ کاری دیوار احاطوی: باید با مساله ترکیب 1:3 صورت گیرد و مرطوب نگهداشتن آن به مدت زمان حد اکثر 28 روز و حداقل 14 روز الزامی میباشد.	2	m2	57.20	3.40		388.96		
21	هنگامف سنگی کاری اتاق محافظ و تشناب : کاری باید با مساله ترکیب 1:3 صورت گیرد و مرطوب نگهداشتن آن به مدت زمان حد اکثر 28 روز و حداقل 14 روز الزامی میباشد.	1	m2	19.30	0.50		9.65		
22	پرکاری اتاق محافظ و تشناب: ریگ، خاک، آب مخلوط گردد و سطح به سطح تیک کاری شود که ضخامت هر سطح آن بیشتر از 30 سانتی متر نباشد. همچنان ضخامت چفل نباید از 15 سانتی متر بیشتر باشد.	1	m3	9.53	1.00	0.25	2.38		
23	خفتم پخته برای اعمال دیوار احاطوی : خفتم پخته سنترد با کیفیت خوب و با مقاومت 100 کیلوگرم فی سانتی متر مربع با مساله ترکیب 1:4 استفاده شد و مدت زمان برای آبیاری آن (max 28 day , min 14 day) ضرور است. مواد مورد استفاده: خشت با کیفیت عالی و سنترد که دارای ابعاد مساوی 11 در 22 در 7 باشد و مساله ترکیب 1:4 برای بافت آن استعمال گردد.	1	m3	43.80	0.25	2.00	21.90		
24	خفتم پخته برای اعمال اتاق محافظ و تشناب : خفتم پخته سنترد با کیفیت خوب و با مقاومت 100 کیلوگرم فی سانتی متر مربع با مساله ترکیب 1:4 استفاده شد و مدت زمان برای آبیاری آن (max 28 day , min 14 day) ضرور است. مواد مورد استفاده: خشت با کیفیت عالی و سنترد که دارای ابعاد مساوی 11 در 22 در 7 باشد و مساله ترکیب 1:4 برای بافت آن استعمال گردد.	1	m3	8.30	0.25	2.42	5.02		
25	سیم خاردار بالا دیوار احاطوی: توضیحات: قطر دایره سیم خاردار باید در طول مسیر ثابت باشد و اندازه آن مطابق نقشه و هدایت انجیر ساخته در نظر گرفته شود. نصب سیم خاردار با تمام اجزای آن مانند پایه های گلدانیز شده Y شکل و غیره صورت گیرد.	1	m	45.60			45.60		
26	کانکریت سیخ دار (RCC) برای بیم های اتاق محافظ و تشناب: توضیحات: برای اعمال بیم سیخ دار برای ریگ اطاق گارد و تشناب باید از کانکریت مارک 211 kg/cm ² (fc=3000psi) استفاده شود. چوب پاک و نو برای قالب بندی و سمیت تازه و با کیفیت همراه با ریگ و چفل تمیز و شسته شده برا کانکریت ریزی ضروری است. سیخبندی آن مطابق به نقشه صورت گیرد. حد اقل زمان برای آبیاری 14 روز و حداکثر 28 روز میباشد.	1	m3	21.00	0.25	0.23	1.21		
27	کانکریت سیخ دار (RCC) برای پوشش اتاق محافظ و تشناب: توضیحات: برای اعمال بیم سیخ دار برای ریگ اطاق گارد و تشناب باید از کانکریت سیخ دار مارک 211 kg/cm ² (fc=3000psi) استفاده شود. چوب پاک و نو برای قالب بندی و سمیت تازه و با کیفیت همراه با ریگ و چفل تمیز و شسته شده برا کانکریت ریزی ضروری است. سیخبندی آن مطابق به نقشه صورت گیرد. حد اقل زمان برای آبیاری 14 روز و حداکثر 28 روز میباشد.	1	m3	18.33	1.00	0.12	2.20		
28	کانکریت سیخ دار (RCC) برای سلب جزائور و تانکی تین: توضیحات: برای اعمال سلب جزائور باید از کانکریت سیخ دار مارک 3000psi (fc=3000psi) استفاده شود. چوب پاک و نو برای قالب بندی و سمیت تازه و با کیفیت همراه با ریگ و چفل تمیز و شسته شده برا کانکریت ریزی ضروری است. سیخبندی آن مطابق به نقشه صورت گیرد. حد اقل زمان برای آبیاری 14 روز و حداکثر 28 روز میباشد.	1	m3	5.00	2.50	0.20	2.50		

Mohammed

29	1	m3	3.00	1.50	0.20	0.90	توضیحات: Fc=3000psi (211 kg/cm ²) برای اعمار سلب BTS باید از کانکریت سیخ دار مارک استفاده شود چوب پاک و نو برای قالب بندی و سمنت تازه و پاکوبیت همراه با ریگ و چهل تمیز و شسته شده برا کانکریت ریزی ضروری است. سنجیدگی آن مطابق به نقشه صورت گیرد. حد اقل زمان برای آبیاری 14 روز و حداکثر 28 روز میباشد.	کانکریت سیخ دار (RCC) برای سلب BTS: باید از کانکریت سیخ دار مارک استفاده شود چوب پاک و نو برای قالب بندی و سمنت تازه و پاکوبیت همراه با ریگ و چهل تمیز و شسته شده برا کانکریت ریزی ضروری است. سنجیدگی آن مطابق به نقشه صورت گیرد. حد اقل زمان برای آبیاری 14 روز و حداکثر 28 روز میباشد.
30	1	lum					توضیحات: ساخت و نصب سایه بان برای پوشش چتر اتوروتاتک توله: فرم قالی با تمام پست ها پایه ها و چوب های و سایر مواد مورد ضرورت با پوشش آهن چادر گنچ 24 و استعمال ضد رنگ شامل این مورد بوده و ابعاد و مشخصات آن نظر به نقشه و چگونگی ایجابات ساحوی صورت گیرد. چپال، توله آب، عایق کاری، استعمال نمد در جاهای مورد ضرورت، میخ و غیره باجرای کار کامل.	توضیحات: ساخت و نصب سایه بان برای پوشش چتر اتوروتاتک توله: فرم قالی با تمام پست ها پایه ها و چوب های و سایر مواد مورد ضرورت با پوشش آهن چادر گنچ 24 و استعمال ضد رنگ شامل این مورد بوده و ابعاد و مشخصات آن نظر به نقشه و چگونگی ایجابات ساحوی صورت گیرد. چپال، توله آب، عایق کاری، استعمال نمد در جاهای مورد ضرورت، میخ و غیره باجرای کار کامل.
31	1	m2	18.33	1.00		18.33	توضیحات: ایزوگام برای بام اتاق محافظ و تشناب: کفبیت عالی باید بالای بام استعمال شود.	توضیحات: ایزوگام برای بام اتاق محافظ و تشناب: کفبیت عالی باید بالای بام استعمال شود.
32	2	m2	43.80	1.00	2.00	175.20	توضیحات: پلاستر سطح داخلی و بیرونی دیوارهای احاطوی: ضخامت پلاستر باید 15 ملی متر در نظر گرفته شود و از ترکیب 1:4 سمنت، ریگ و مساله استفاده شود و سطح نهایی آن باید صاف باشد و برای رنگ مساعد باشد. مرطوب نگهداشتن و آبیاری آن باید حداقل 14 روز و حد اکثر 28 روز صورت گیرد. از ریگ پاک و شسته شده و سمنت تازه و آب پاک در ترکیب مساله آن استفاده شود.	توضیحات: پلاستر سطح داخلی و بیرونی دیوارهای احاطوی: ضخامت پلاستر باید 15 ملی متر در نظر گرفته شود و از ترکیب 1:4 سمنت، ریگ و مساله استفاده شود و سطح نهایی آن باید صاف باشد و برای رنگ مساعد باشد. مرطوب نگهداشتن و آبیاری آن باید حداقل 14 روز و حد اکثر 28 روز صورت گیرد. از ریگ پاک و شسته شده و سمنت تازه و آب پاک در ترکیب مساله آن استفاده شود.
33	1	m2	43.80	1.00	0.71	31.10	توضیحات: پلاستر سطح داخلی و بیرونی دیوارهای اتاق محافظ و تشناب: ضخامت پلاستر باید 15 ملی متر در نظر گرفته شود و از ترکیب 1:4 سمنت، ریگ و مساله استفاده شود و سطح نهایی آن باید صاف باشد و برای رنگ مساعد باشد. مرطوب نگهداشتن و آبیاری آن باید حداقل 14 روز و حد اکثر 28 روز صورت گیرد. از ریگ پاک و شسته شده و سمنت تازه و آب پاک در ترکیب مساله آن استفاده شود.	توضیحات: پلاستر سطح داخلی و بیرونی دیوارهای اتاق محافظ و تشناب: ضخامت پلاستر باید 15 ملی متر در نظر گرفته شود و از ترکیب 1:4 سمنت، ریگ و مساله استفاده شود و سطح نهایی آن باید صاف باشد و برای رنگ مساعد باشد. مرطوب نگهداشتن و آبیاری آن باید حداقل 14 روز و حد اکثر 28 روز صورت گیرد. از ریگ پاک و شسته شده و سمنت تازه و آب پاک در ترکیب مساله آن استفاده شود.
34	1	m2	53.72	1.00	1.00	53.72	توضیحات: پلاستر جت اتاق محافظ و تشناب: پلاستر باید 15 ملی متر در نظر گرفته شود و از ترکیب 1:4 سمنت، ریگ و مساله استفاده شود و سطح نهایی آن باید صاف باشد و برای رنگ مساعد باشد. مرطوب نگهداشتن و آبیاری آن باید حداقل 14 روز و حد اکثر 28 روز صورت گیرد. از ریگ پاک و شسته شده و سمنت تازه و آب پاک در ترکیب مساله آن استفاده شود.	توضیحات: پلاستر جت اتاق محافظ و تشناب: پلاستر باید 15 ملی متر در نظر گرفته شود و از ترکیب 1:4 سمنت، ریگ و مساله استفاده شود و سطح نهایی آن باید صاف باشد و برای رنگ مساعد باشد. مرطوب نگهداشتن و آبیاری آن باید حداقل 14 روز و حد اکثر 28 روز صورت گیرد. از ریگ پاک و شسته شده و سمنت تازه و آب پاک در ترکیب مساله آن استفاده شود.
35	1	m2	11.16	1.00		11.16	توضیحات: پلاستر پیک اتاق محافظ و تشناب: پلاستر باید 15 ملی متر در نظر گرفته شود و از ترکیب 1:4 سمنت، ریگ و مساله استفاده شود و سطح نهایی آن باید صاف باشد و برای رنگ مساعد باشد. مرطوب نگهداشتن و آبیاری آن باید حداقل 14 روز و حد اکثر 28 روز صورت گیرد. از ریگ پاک و شسته شده و سمنت تازه و آب پاک در ترکیب مساله آن استفاده شود.	توضیحات: پلاستر پیک اتاق محافظ و تشناب: پلاستر باید 15 ملی متر در نظر گرفته شود و از ترکیب 1:4 سمنت، ریگ و مساله استفاده شود و سطح نهایی آن باید صاف باشد و برای رنگ مساعد باشد. مرطوب نگهداشتن و آبیاری آن باید حداقل 14 روز و حد اکثر 28 روز صورت گیرد. از ریگ پاک و شسته شده و سمنت تازه و آب پاک در ترکیب مساله آن استفاده شود.
36	1	m2	2.01	1.00		2.01	توضیحات: تیه و نصب کلکین های چوبی برای اتاق محافظ و تشناب: نصب کلکین چوبی یک جداره (یک شیشه سی) رنگ شده که اندازه آن در نقشه ها موجود است باید انجام شود. روسی باید به این منظور کار گرفته شود و رنگ روغنی سفید برای جلوگیری از فرسایش زود رس آن صورت گیرد و همچنان تلفک دستگیره چیراس و سایر مواد مورد ضرورت آن در نظر گرفته شود.	توضیحات: تیه و نصب کلکین های چوبی برای اتاق محافظ و تشناب: نصب کلکین چوبی یک جداره (یک شیشه سی) رنگ شده که اندازه آن در نقشه ها موجود است باید انجام شود. مراد مورد استفاده: از چوب خشک روسی باید به این منظور کار گرفته شود و رنگ روغنی سفید برای جلوگیری از فرسایش زود رس آن صورت گیرد و همچنان تلفک دستگیره چیراس و سایر مواد مورد ضرورت آن در نظر گرفته شود.
37	1	m2	4.00	1.00		4.00	توضیحات: توضیحات:	توضیحات: توضیحات:

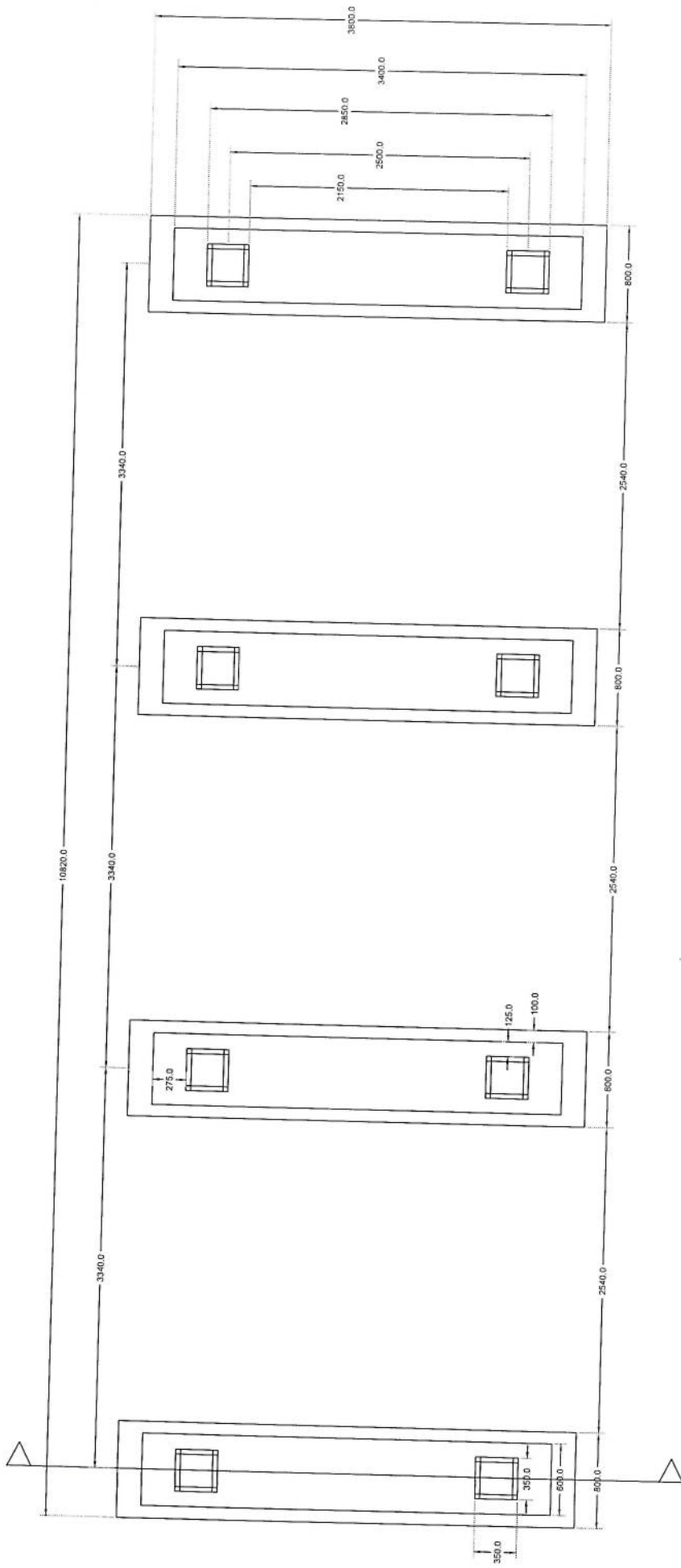
Handwritten signature

38.84	1.00	3.84	m2	1	توضیحات: تهیه و نصب دروازه های چوبی برای اتاق محافظ و تشناب: دروازه چوبی با فرم افنی که ضد رنگ، رنگ، دستگیره و قفل و غیره ابزار مربوطه آن نیز شامل میباشد و ابعاد وسایل خصوصیات آن باید از روی نقشه و ساحه کاری تعیین گردد. مواد مورد استفاده: در ساخت و تهیه آن باید از چوب روسی خشک و قابل دسترس در افغانستان استفاده به عمل آید. ضخامت و سایر آن باید با نقشه مطابقت داشته باشد. رنگ ابتدایی و اخیری، دستگیره، قفل و غیره وسایل مربوطه آن باید درای کیفیت مرغوب باشد.	36
7.50	2.50	3.00	m2	1	ساخت و نصب دروازه فلزی برای ورودی اصلی سایت: توضیحات: دروازه بزرگ فلزی که شامل دست گیر، قفل، چیراس و غیره ابزار مورد ضرورت و همچنان استعمال ضد رنگ و رنگ نهایی و کار تمام میگردد. ابعاد و محل نصب آن باید مطابق به نقشه صورت گیرد. مواد مورد استفاده: باید آهن روسی موجود در افغانستان در ساخت آن استفاده گردد. ضخامت آن باید 2 میلی متر در نظر گرفته شود و رنگ خاکستری همراه با ضد رنگ و سایر وسایل مانند قفل، دستگیر غیره در آن در نظر گرفته شود.	39
10.25	0.12	85.41	m3	1	جتل (Crush aggregate) برای حویلی سایت: کاری جتل در ساحه مطابق به نقشه و هدایت انجینران ساحه. جتل باکیفیت عالی و پاک، دارای رنگ سفید، حداکثر سائز آن 3 سانتی و حد اقل سائز 1.5 سانتی متر باشد.	40
273.19		273.19	m2	1	رنگزایی سطح داخلی و بیرونی تمام دیوارهای دیوار احاطوی، اتاق محافظ و تشناب: توضیحات: رنگ پلاستیکی مناسب برای استفاده فضای داخلی و بیرونی استفاده گردد. رنگزایی باید مطابق هدایت انجینر ساحه صورت گیرد. رنگ سفید از کپینی ICI.	41
1.00			pcs	1	تهیه و نصب کمود برای تشناب: کمود با تمام بست ها، پایی ها و تمام وسایل مورد ضرورت آن کار تمام. کمود ایرانی و برای تشناب استفاده گردد.	42
1.00			pcs	1	اصار چاه فاضلاب برای تشناب: برای فاضلاب تشناب که شامل کاندکاری چاه، تهیه و جانمایی چک کانکریتی سیخ دار داخل چاه، پایی دوانی از چاه الی تشناب، سرپوش کانکریتی سیخ دار، رنگ اندازی در داخل و اطراف چک و سایر موارد مورد ضرورت نظر به نقشه و هدایت انجینر ساحه.	43
15.00			m	15	تهیه و نصب لین برق برای سوییچ ها و گروپ های اتاق محافظ و تشناب: استفاده: وایر مسی عایق کاری شده تعداد هسته: مفرد (یک تار) سائز مقطع: 2.5 میلی متر مربع رنگ: آبی + سرخ و نسواری، سیاه	44
30.00			m	30	تهیه و نصب لین برق برای سائکت های اتاق محافظ: استفاده: وایر مسی عایق کاری شده تعداد هسته: مفرد (یک تار) سائز مقطع: 2.5 میلی متر مربع رنگ: آبی + سرخ و نسواری، سیاه	45
4.00			pcs	4	تهیه و نصب سوییچ: مواد مورد استفاده: سائکت یک دکمه نیی 20 آمپیره که تمام ابزار آلات و بسته بندی های آن شامل باشد.	46
3.00			pcs	3	تهیه و نصب سائکت: استفاده: سائکت 20 آمپیره که تمام ابزار آلات و بسته بندی های آن شامل باشد.	47
4.00			pcs	4	تهیه و نصب چراغ (لایت) برای اتاق نگهبان و حویلی: استفاده: چراغ های سطحی و دیواری کپ با هر تیوب معده تمام پرزه چات و صل کننده های مربوطه	48

Handwritten signature

		1.00				pcs	1	مواد مورد مهمه تمام پروژه جات و وصل (PCS 63A/AC and 1 PCS 16A/AC 2) بر روی کابینه های مربوطه. فیوز باکس باید داخل شلتر ویا اطاق جدراتور نصب گردد.	تجهیز و نصب فیوز باکس: المنقله: سه عدد سرکت بر روی 49
--	--	------	--	--	--	-----	---	--	---

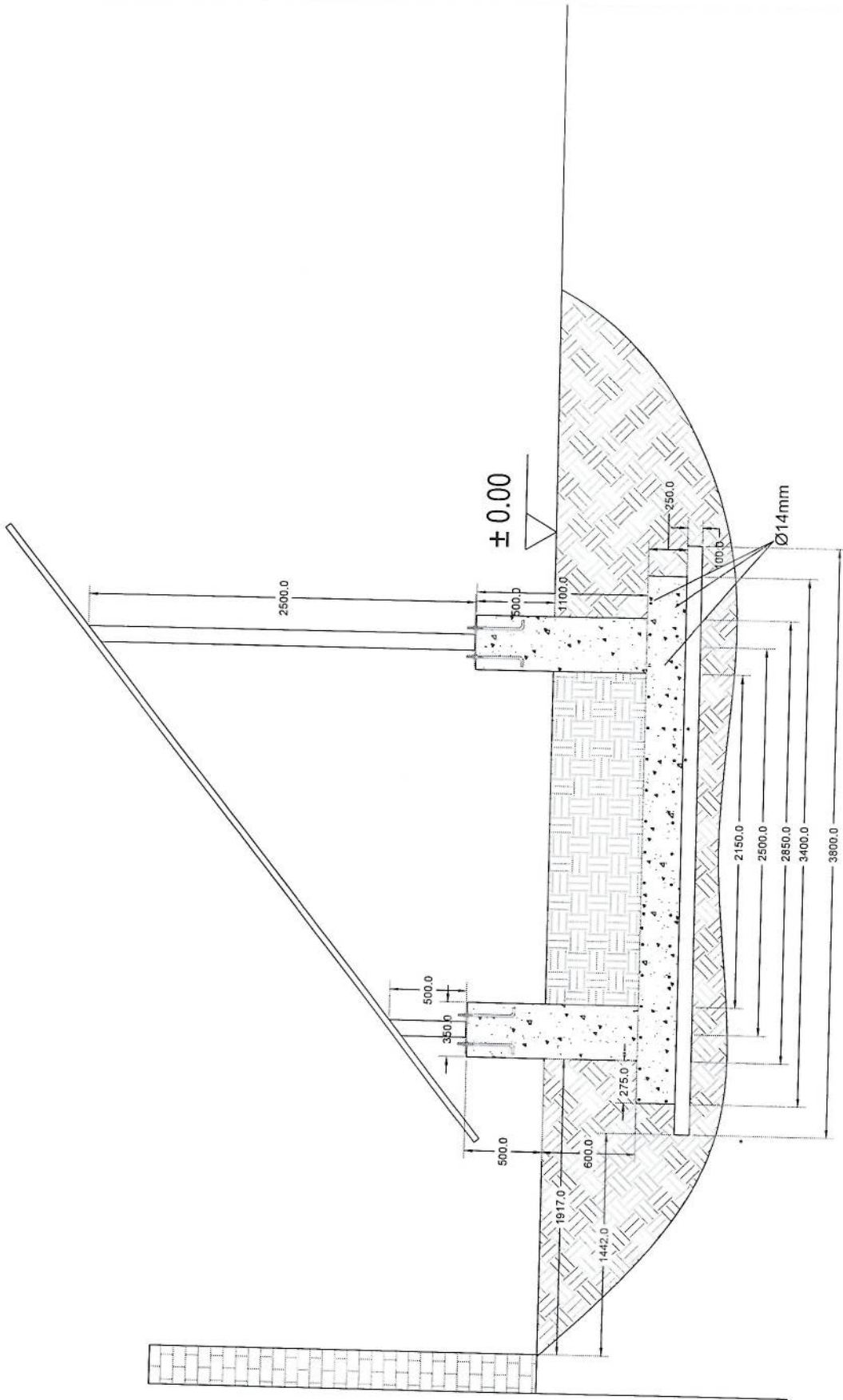
(Handwritten signature)



Section A-A

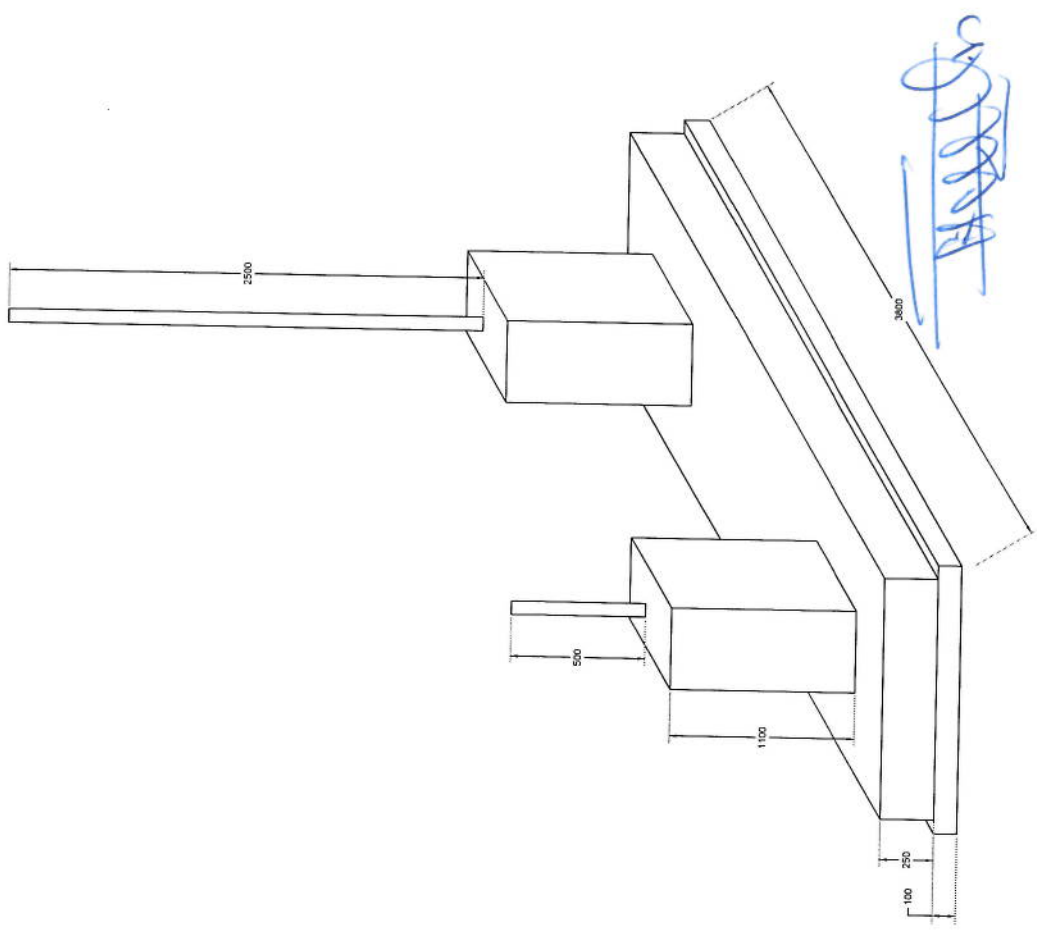
Salar Foundation Plan

[Handwritten signature]

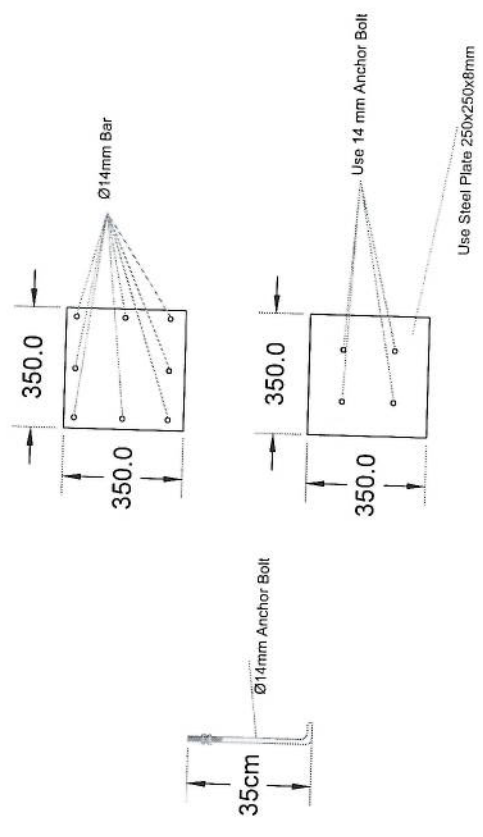


Handwritten signature

Section A-A



Foundation Isometric Plan



Solax Column Detail *[Signature]*