



امارت اسلامی افغانستان
وزارت مخابرات و تکنالوژی معلوماتی



د افغانستان اسلامی امارت
د مخابراتو او معلوماتی تکنالوژی وزارت



د افغان تیلی کام مخابراتی شرکت لوی ریاست
د مالی او اداری معاونیت
د تدارکاتو ریاست
د پیرو دلو امریت
د تخنیکي او خدماتو پیرو دلو مدیریت

(موضوع: باز انتقال و نصب مجدد تجهیزات سایت HRT360 واقع Rawatshan ولایت هرات از موقعیت قبلی به موقعیت جدید)

شماره درخواست نرخدهی: { 1369 }

تاریخ صدور درخواست نرخدهی به قمری: {1445/5/ 15}

تاریخ صدور درخواست نرخدهی به شمسی: {1402/9/ 8}

جنس فوق ضرورت : معاونیت عملیاتی بیسیم (آمریت RF&BSS)

تاریخ ترتیب استعلام: (15 / 5 / 1445)

- (1) اداره {نام اداره تدارکاتی را درج کنید} تخصیص بودجه لازم برای تدارک اجناس/ خدمات غیر مشورتی مندرج این درخواست را دارد.
- (2) آفر سربسته شما الی {تاریخ و وقت را درج کنید} یا قبل از آن به دفتر {مدیریت خریداری امریت تهیه و تدارکات شرکت افغان تیلیکام} تسلیم داده شود.
- (3) آفر ها نیکه بعد از میعاد تسلیمی ارائه گردند، بدون اینکه باز شود مسترد می گردد. پاکت حاوی آفر باید به صورت واضح عبارت نرخ برای {نام اجناس / خدمات غیر مشورتی را درج کنید} نشانی شده باشد.
- (4) آفر ارائه شده در آفرها باید الی مدت (30) روز تقویمی سر از تاریخ ختم میعاد تسلیمی آفرها اعتبار داشته باشد.
- (5) در صورت تغییر در مقدار نیازمندی، اداره می تواند مقدار نیازمندی تقاضا شده را الی (25) فیصد زیاد و یا کم نماید، مشروط به اینکه قیمت مجموعی آن از حدود صلاحیت پولی برای درخواست نرخ گیری تجاوز ننماید.
- (6) ترجیح داخلی مطابق حکم چهارم طرز العمل تدارکات قابل اجرا است. {مورد ترجیح داخلی و فیصدی آنرا درج نمائید}.
- (7) آفر گشائی در محضر عام حتمی نبوده و فرمایش دهنده مکلف به قبول نازلترین نرخ نمی باشد. در صورت رد هر یک یا تمام آفرها فرمایش دهنده کدام مسؤلیت در قبال داوطلب تهیه/ارائه کننده ندارد.
- (8) آفر دهنده اسناد ذیل را با آفر خویش ضمیمه می نماید:
 - 1- جواز تجارتي/ فعالیت/ کار قابل اعتبار؛
 - 2- نمبر تشخیصیه مالییه؛
 - 3- اجازه نامه تولید کننده (در صورت لزوم).
 - 4-
- (9) سند نرخ گیری تکمیل و توسط شخص با صلاحیت یا نماینده تهیه/ ارائه کننده در هر صفحه مهر امضاء شده باشد. نام کارمند صادر کننده درخواست نرخ گیری:

امضاء هیئت

امضاء هیئت

امضاء هیئت

جدول اقلام و قیمت ها

شماره	اسم و تشریح با مشخصات تخنیکی اقلام	واحد	مقدار	قیمت فی واحد به افغانی	قیمت مجموعی به افغانی
1	اعمار یک سلب جنراتور همراه با سایبان آن در سایت HRT360 مطابق مشخصات ضمیمه کوردینات سایت متذکره -34.345-62.08646	PCS	1		
2	اعمار یک سلب بطری باتک BTS همراه با سایبان آن در سایت HRT360 مطابق مشخصات ضمیمه	PCS	1		
3	باز و انتقال تاور 30 متره گرینفیلد از سایت HRT360 و نصب دوباره آن در ساحه جدید همراه با انکریولت فاوندیشن مطابق مشخصات ضمیمه	PCS	1		
4	باز و انتقال BTS و تمام تجهیزات مورد استفاده بعدی از سایت سابق هرات HRT360 به سایت نو هرات HRT360 کوردینات سایت سابق هرات 34.321-62.089	PCS	1		
مجموع قیمت به ارقام بشمول مالیات: عدد					
مجموع قیمت به حروف بشمول مالیات:					
مجموع مبلغ مالیات به ارقام و حروف:					
مجموع قیمت به ارقام بدون مالیات: عدد (قابل پرداخت)					
مجموع قیمت به حروف بدون مالیات (قابل پرداخت)					
مدت ضمانت (ورانتی/ گرننتی) بعد از تاریخ اكمال:					
مشخصات ضم پیشنهاد می باشد:					
یادداشت: هرگاه شرکت میخواهند انصراف کند باید از تاریخ استعلام نرخگیری الی دو یوم انصراف خود را بطور رسمی ارایه نماید.					
نوت: شرکت های دواطلب در پروژه های انتقال تاور های گریند فیلد باید دارنده جواز TTSP از اداره محترم اتر باشند.					

مشخصات تخنیکی اجناس

شماره	اقلام	مشخصات
		آدرس مشخص شرکت: ایمیل آدرس شرکت:

شماره	اقلام	مشخصات
	اسم تهیه/ ارائه کننده: اسم شخص یا نماینده با صلاحیت تهیه/ ارائه کننده: امضای شخص یا نماینده تهیه/ ارائه کننده: تاریخ: شماره تلفون حتمی:	مهر تهیه/ ارائه کننده

یادداشت: فرمایش گیرنده کاپی رهنمود، ساخت و مدل، بروشور و یا فهرست تجهیزات یا خدماتی را که اكمال می نماید
 ذمیه نماید. معلومات فوق جهت ارزیابی مؤثر آفرها استفاده می گردد.

شرایط تدارک و پرداخت

شرایط ذیل صرف با موافقه تحریری فرمایش دهنده قابل تغییر می باشد.

- (1) تهیه کننده مکلف به پرداخت تأمینات و تضمینات می باشد، تأمینات از سر جمع پول 5 الی 15 فیصد اخذ میگردد و بعد از تکمیل و رانتهی به اکانت شرکت انتقال میگردد.
- (2) بعد از اكمال خدمات غیر مشورتی/ تهیه اجناس، تهیه/ ارائه کننده باید نسخه اصلی و (2) کاپی بل (Invoice) را به فرمایش دهنده تسلیم نماید؛
- (3) پرداخت توسط فرمایش دهنده، طی مدت (30) روز کاری درمقابل مقدار واقعی اجناس/خدمات غیر مشورتی تهیه شده صورت می گیرد.
- (4) فرمایش دهنده میتواند در حالات ذیل با ارسال اطلاعیه کتبی به تهیه/ ارائه کننده، امر خریداری را کاملاً یا قسماً فسخ نماید:
 - 1- تهیه/ ارائه کننده موفق به تحویل بخش یا تمام اجناس در طرف مدت معینه در امر خریداری نشود؛
 - 2- تهیه/ ارائه کننده موفق به اجرای مکلفیت های دیگر تحت امر خریداری نشود.
 - 3- هرگاه در اجناس اكمال شده یا خدمات ارائه شده نواقص و یا کاستی ها مشاهده گردد، تهیه/ ارائه کننده مکلف به رفع نواقص و کاستی ها در مدت (3) روز کاری بعد از دریافت اطلاعیه در مورد می باشد، در غیر آن فرمایش دهنده می تواند امر خریداری را فسخ نماید.
 - 4- هرگاه تهیه/ ارائه کننده، در جریان داوطلبی و یا حین اجرای وظایف محوله تحت امر خریداری اقدام به فساد و تقلب نموده باشد.
- (5) هرگاه در درخواست نرخ گیری میعاد ضمانت (وارنتی/ گرنتی) تصریح گردیده باشد، تهیه/ ارائه کننده مکلف به تعویض در طول مدت معینه می باشد.

اصلاح اشتباهات محاسبوی

- (1) اشتباهات محاسبوی طور ذیل تصحیح می گردد:

- 1- در صورت تفاوت میان مبلغ به ارقام و حروف، مبلغ به حروف قابل اعتبار می باشد؛
- 2- در صورتیکه تفاوت میان قیمت فی واحد و قیمت مجموعی وجود داشته باشد، قیمت فی واحد برای ارزیابی قیمت ها و ترتیب امر خریداری قابل اعتبار می باشد؛
- 3- در صورت موجودیت تفاوت میان نرخ فی واحد و قیمت مجموعی (حاصل ضرب مقدار در نرخ فی واحد)، نرخ فی واحد قابل اعتبار می باشد، هرگاه از نظر فرمایش دهنده اشتباه در نقاط اعشاری در قیمت فی واحد برجسته باشد، در این صورت قیمت مجموعی اقلام طوریکه نرخ داده شده است قابل اعتبار بوده و قیمت فی واحد باید اصلاح شود.
- 4- فرمایش دهنده مطابق مندرجات فوق اشتباهات محاسبوی را اصلاح و بعد از اخذ موافقه کتبی داوطلب در قیمت مجموعی آفر محاسبه می نماید.
- 5- داوطلب مکلف به پذیرش اشتباهات محاسبوی در آفر خویش می باشد. در صورت عدم پذیرش اشتباهات محاسبوی توسط داوطلب، آفر وی رد می گردد.

نوت:



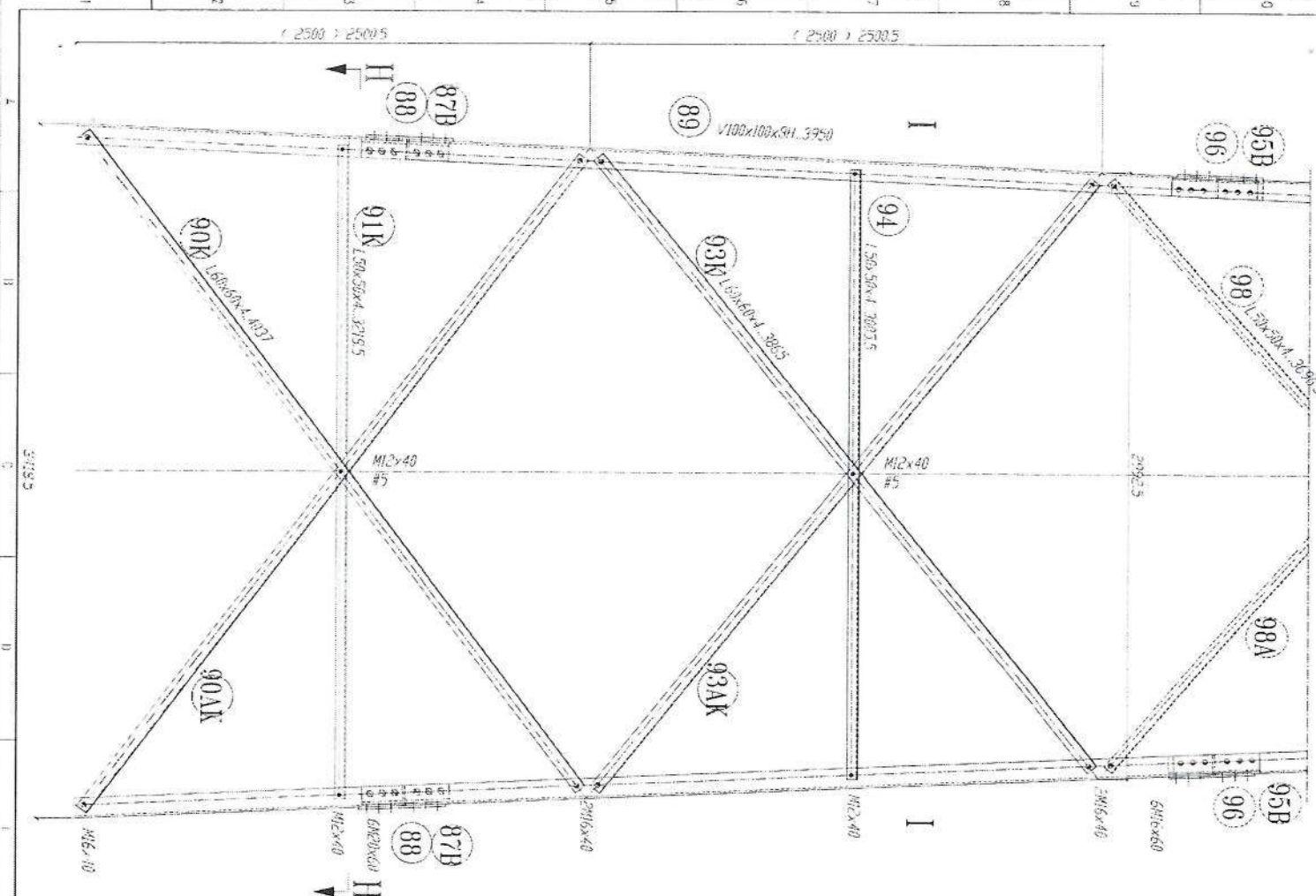
مشخصات تاور 30 متره (Greenfield)

- 1- نوعیت تاور: Greenfield
- 2- ارتفاع تاور: 30 متر
- 3- وزن تاور: 5004 Kg
- 4- مقاومت در مقابل وزش باد 160 کیلومتر در فی ساعت.
- 5- گالوانیزه شده به معیار EN ISON 1461.
- 6- دارای زینہ در قسمت وسط و قفسچہ های محافظوی در 20 و 25 متری. 400mm
- 7- ارایہ سکیج تفصیلی طرح و دیزاین تاور.
- 8- ارت با مقاومت پاینتر از سه اوم (Ω).
- 9- سه عدد براکت برای نصب آنتن های GSM و دو عدد براکت برای آنتن مایکروویف.
- 10- چراغ ترافیک وآلہ ضد رعد وبرق در بالای تاور.

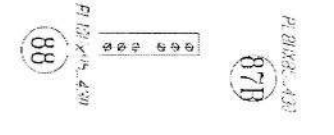
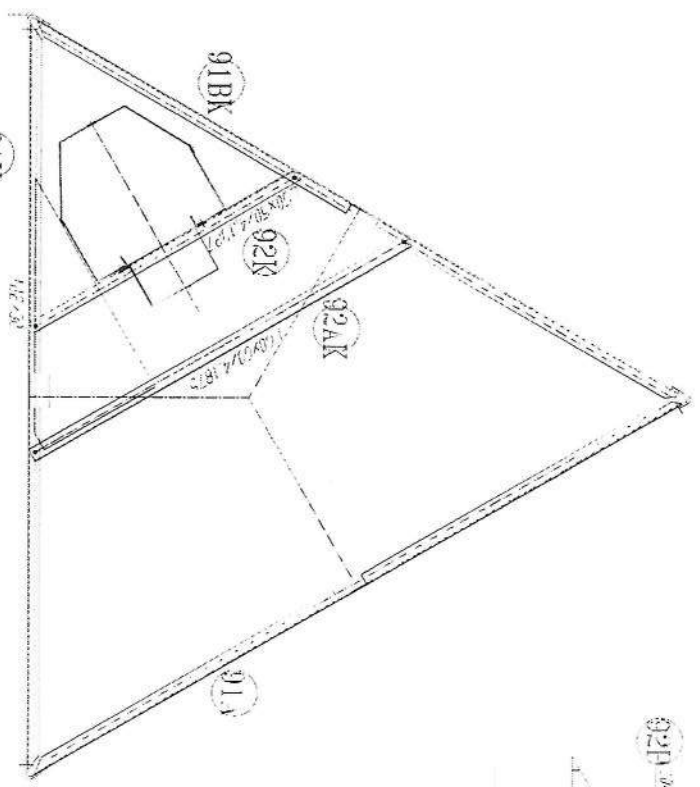
- Steel Sections Strength:	ASTM A572 – Grade 50 / EN 10025 S355JR
- Bolts Strength:	8.8 ISO898-1
- Bolts Tensile Ultimate Strength:	800 MPa
- Bolts Tensile yield Strength:	640 MPa
- Galvanization:	Cold - galvanized, ASTM A-123 (75 microns)
- Weather Proofing:	Paint coating (white and red)
- Ladder and Resting Area:	Ladder to the top and resting for every tower due to the height
- Structural Steel Code:	AISC 360-10

-HRT 360-

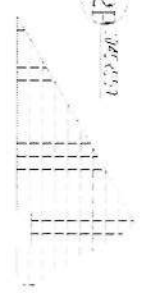




SECTION H-II
REST PLATFORM

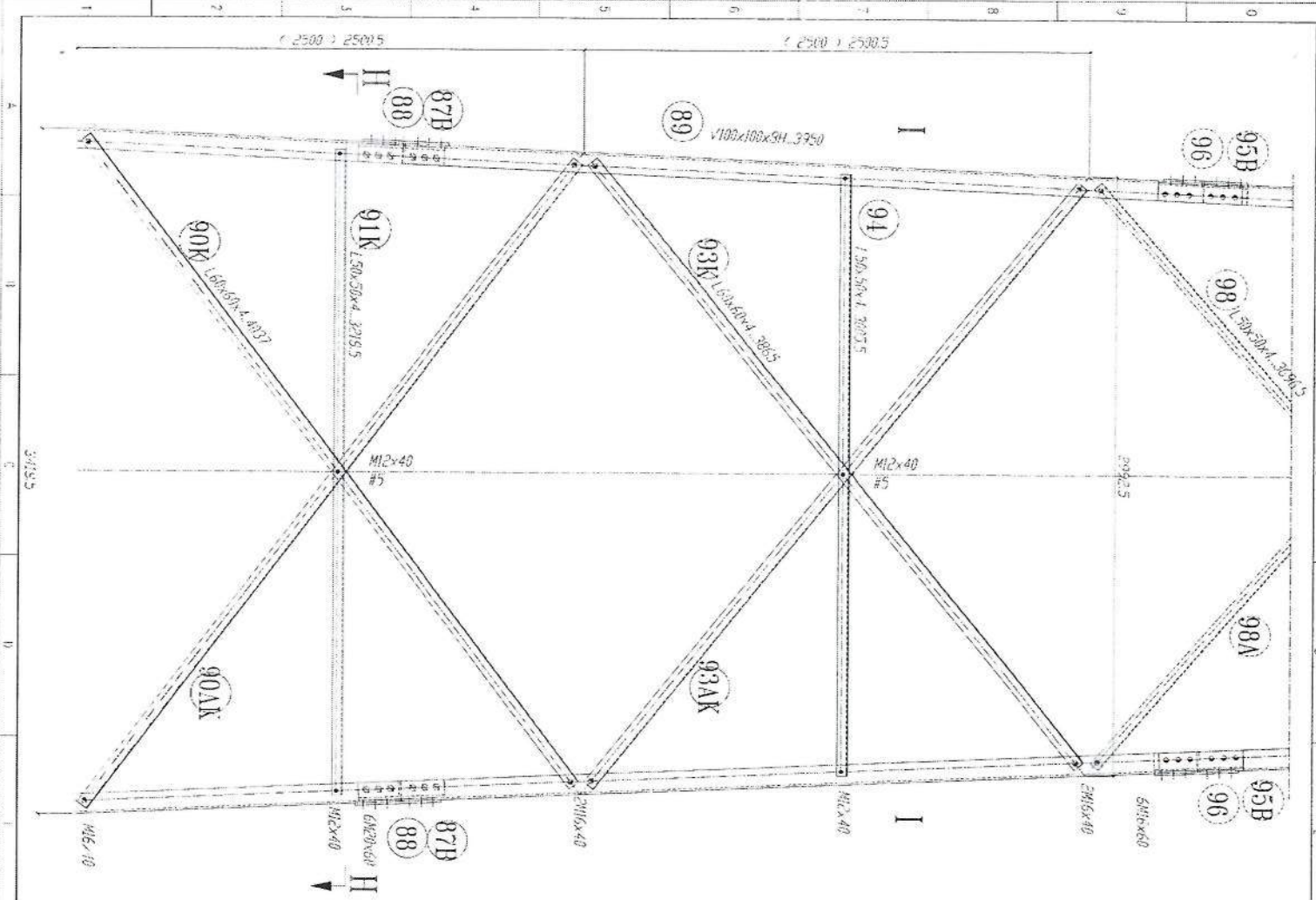


- 1. All dimension are in mm
- 2. All members with "H" letter are of high tensile steel (S355 JR)
- 3. All members without "H" letter are Standard Steel (S 235 S235JR)
- 4. All bolts are High Tensile Bolts DIN 934 M20
- 5. All nuts are High Tensile Nuts DIN 934 M20
- 6. All washers are High Tensile Washers DIN 123 M20
- 7. All Steel member will be Hot-Dip galvanized as per (ASTM-A-123)
- 8. All Fasteners will be Hot-galvanized as per (ASTM-A-153)

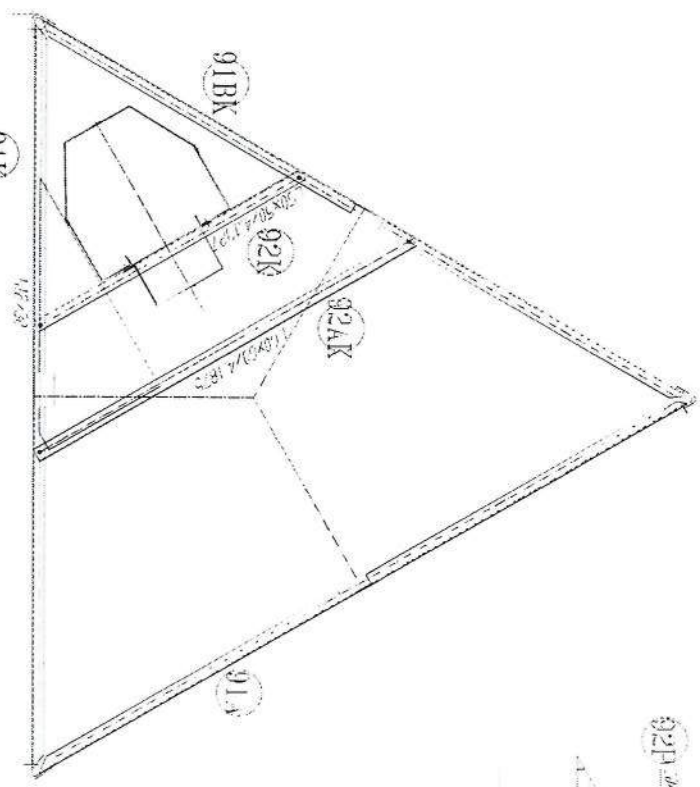


Scale 1:20

Handwritten signature/initials



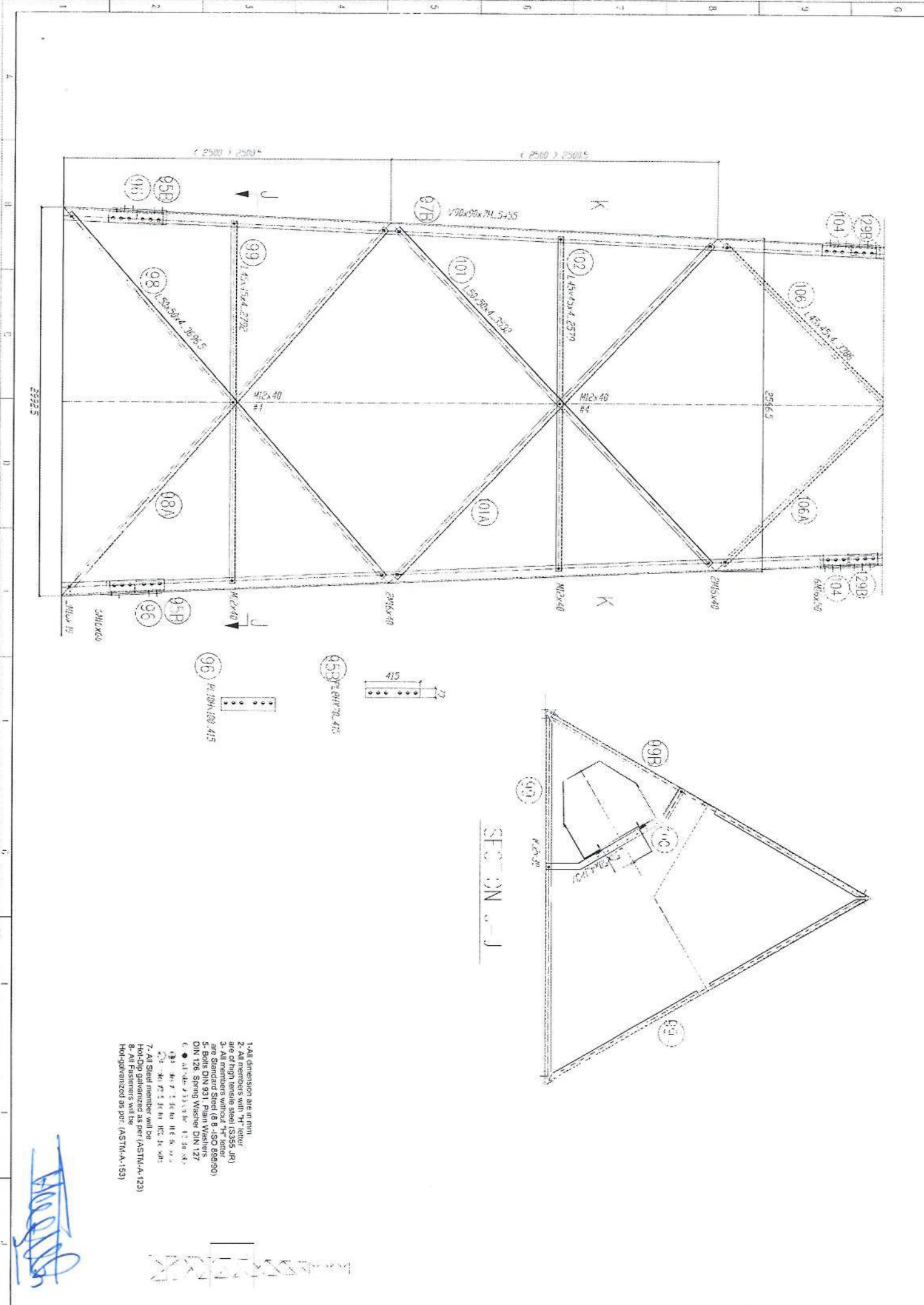
SECTION H-H
REST PLATFORM



- 1- All dimension are in mm.
- 2- All members with "H" letter are of high tensile steel (S355 JR).
- 3- All members without "H" letter are Standard Steel (S 235 JR).
- 4- Bolts DIN 934 - Plain Washers DIN 120 - Spring Washer DIN 127
- 5- All steel members will be Hot-Dip galvanized as per (ASTM-A-123)
- 6- All Fasteners will be Hot-galvanized as per (ASTM-A-153)



Handwritten signature in blue ink.

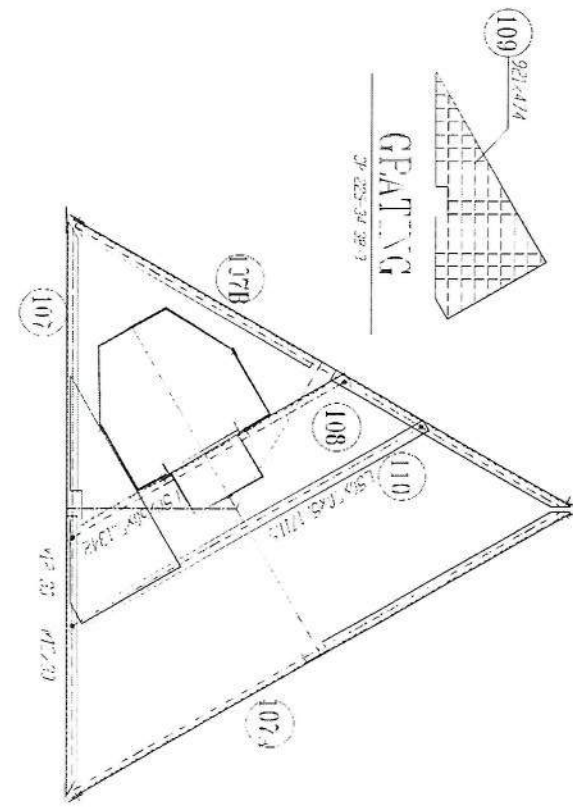
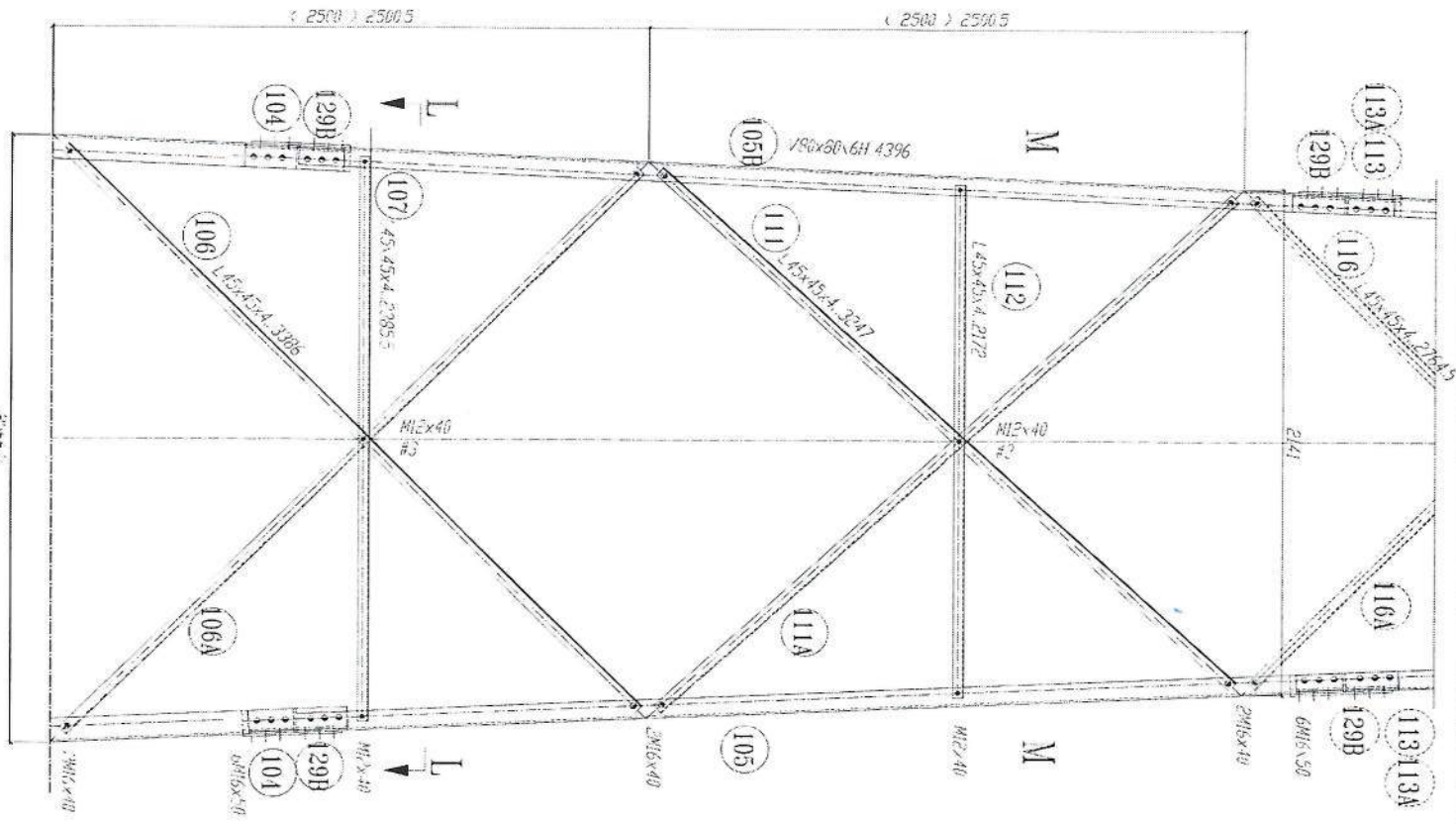


- 1- All dimension are in mm
- 2- All members with "H" letter are of high tensile steel (S355 JR)
- 3- All members without "H" letter are of high tensile steel (S235 JR)
- 4- Bolt DIN 934 M20 (S355 JR)
- 5- Bolt DIN 934 M16 (S235 JR)
- 6- Spring Washer DIN 127
- 7- All Steel member will be Hot-Dip galvanized as per (ASTM-A-123)
- 8- All Fasteners will be Hot-galvanized as per (ASTM-A-153)

SECTION J-J

Handwritten signature

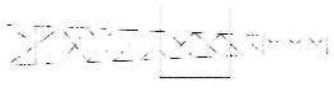


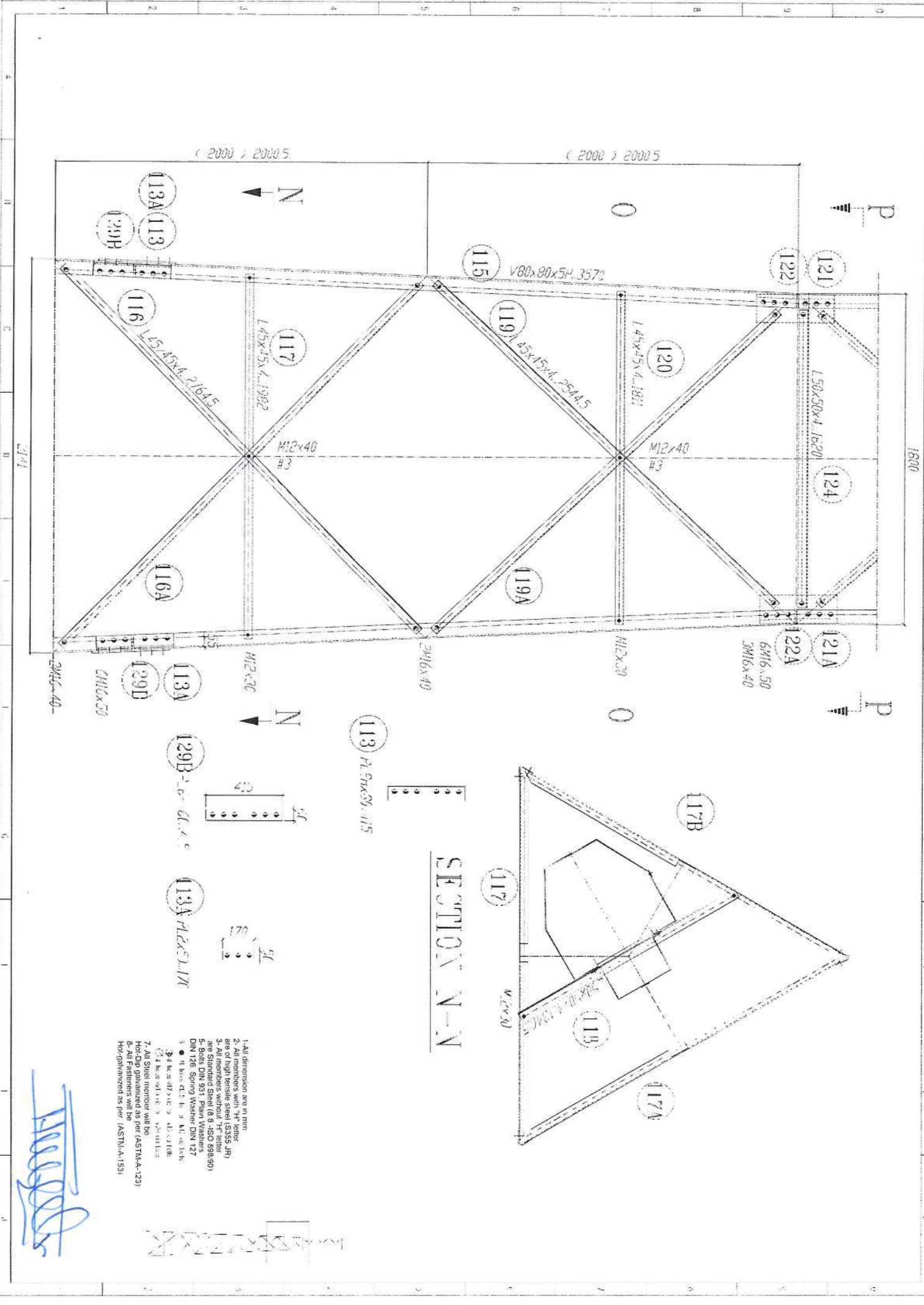


SECTION L-L
REST PLATFORM

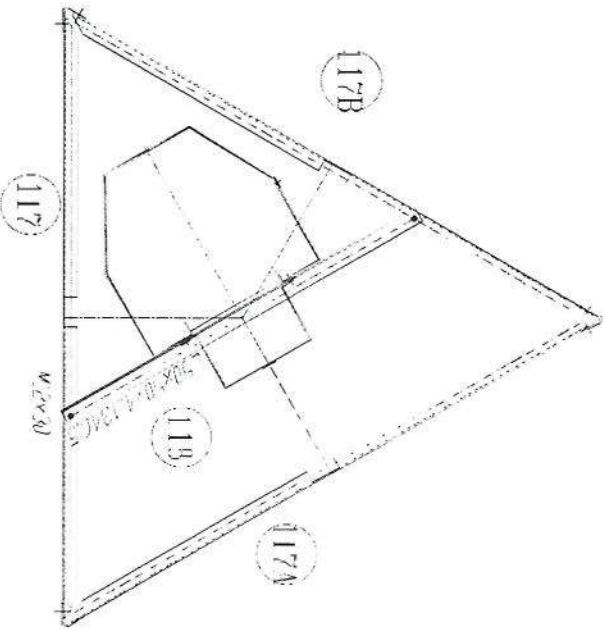
- 1- All dimensions are in mm.
- 2- All members with "H" letter are of high tensile steel (S355 J2R).
- 3- All members without "H" letter are Standard Steel (S 235).
- 4- Bolts DIN 931, Plain Washers DIN 126, Spring Washer DIN 127.
- 5- Bolt 100x125x56 M12x40 #2.
- 6- Bolt 100x125x56 M12x40 #2.
- 7- All Steel member will be Hot-Dip galvanized as per (ASTM-A-123).
- 8- All Fasteners will be Hot-galvanized as per (ASTM-A-153).

Handwritten signature in blue ink.



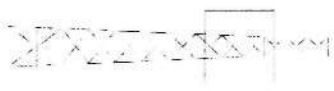


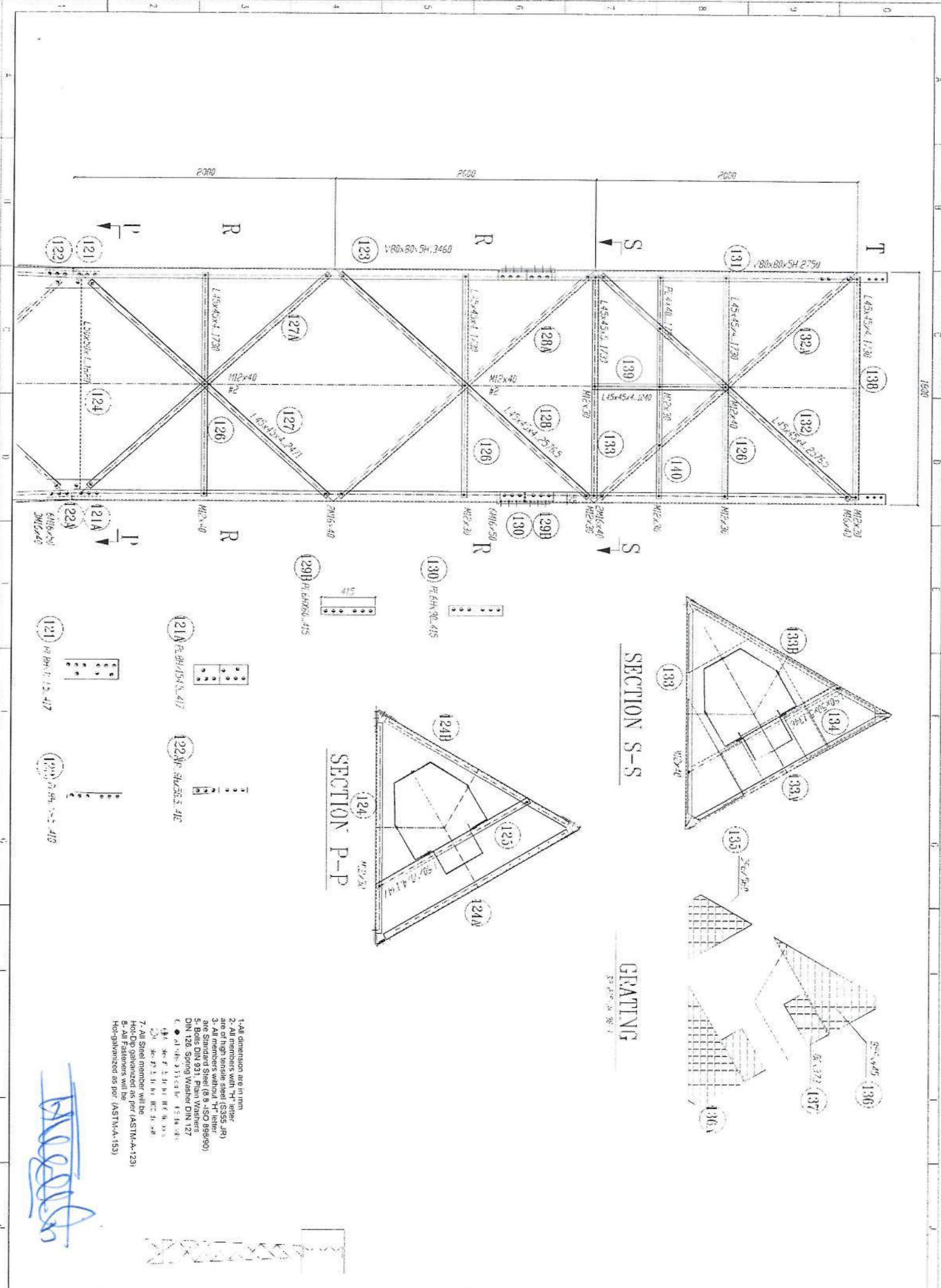
SECTION N-N



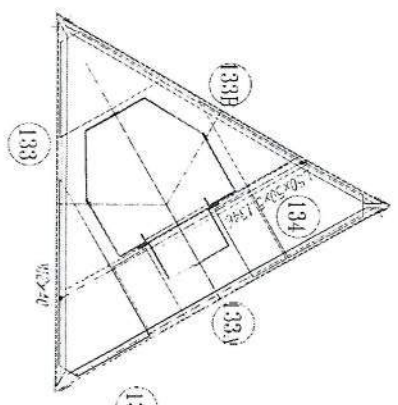
- 1- All dimensions are in mm.
- 2- All members with "H" letter are of high tensile steel (S355 JR).
- 3- All members without "H" letter are of mild steel (S235 JR).
- 4- Bolt: DIN 931 Plain Washers: DIN 126 Spring Washer: DIN 127
- 5- All bolts shall be M12.
- 6- All Fasteners will be Hot-galvanized as per (ASTM/A-153).
- 7- All Steel member will be Hot-Dip galvanized as per (ASTM/A-123).
- 8- All Fasteners will be Hot-galvanized as per (ASTM/A-153).

[Handwritten signature]

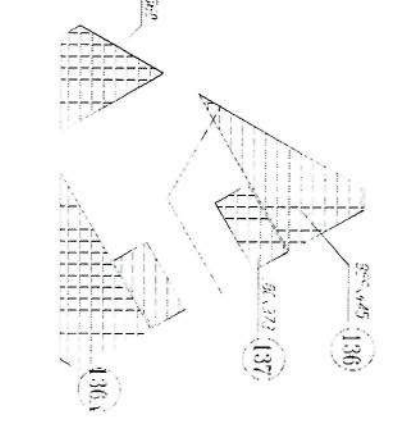




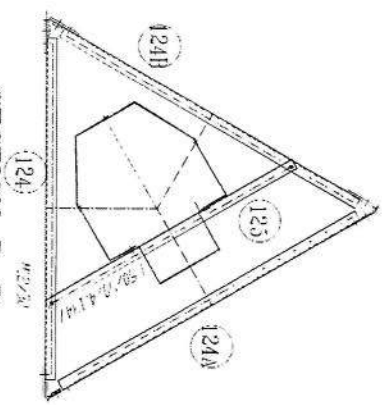
SECTION S-S



GRATING

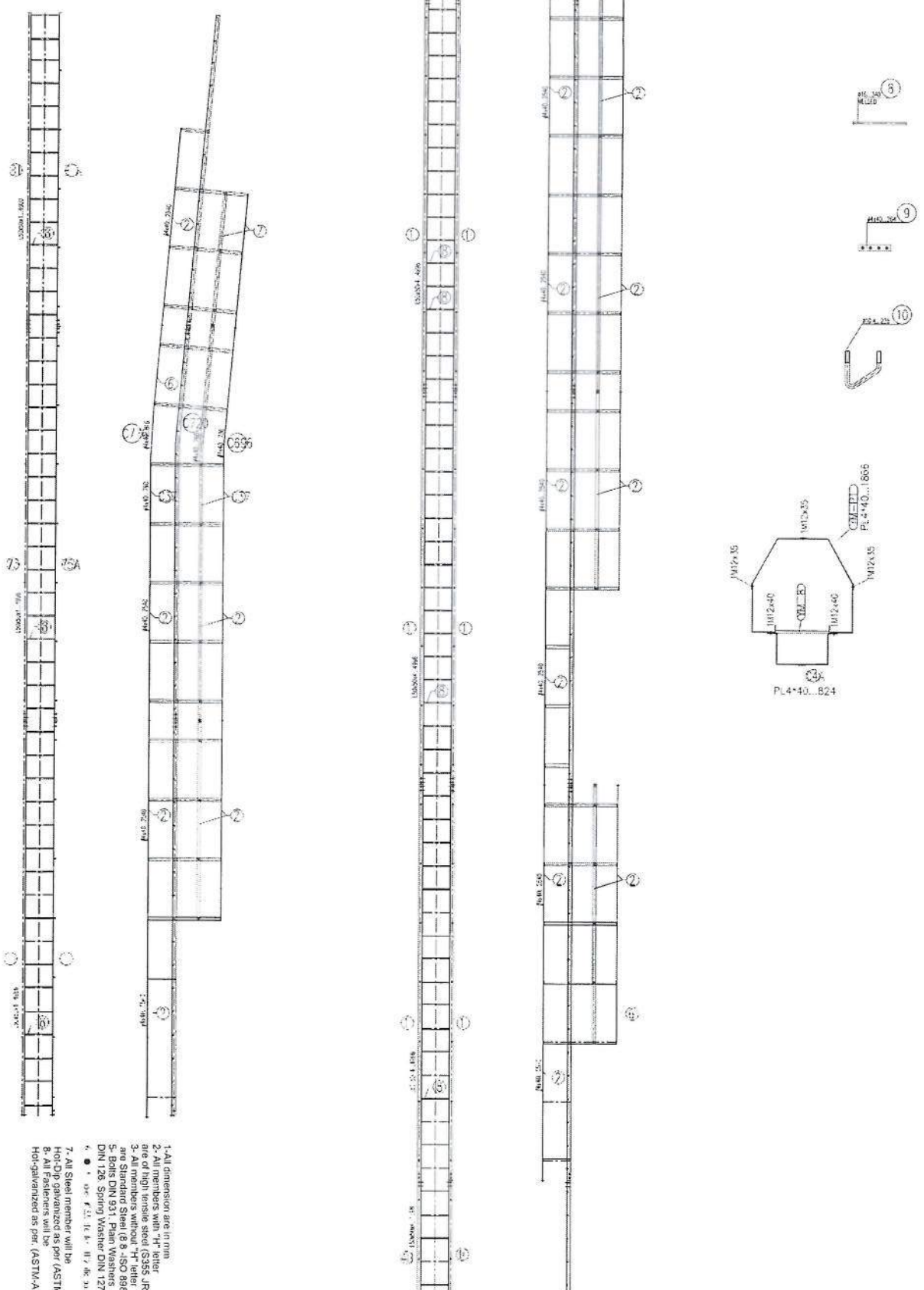


SECTION P-P



- 1. All dimensions are in mm.
- 2. All members with "H" letter are of high tensile steel (S355 JR).
- 3. All members without "H" letter are Standard Steel (S 235).
- 4. Bolts DIN 931, Plain Washers DIN 127.
- 5. Spring Washers DIN 127.
- 6. All other parts as per (ASTM-A-153) Hot-galvanized as per (ASTM-A-153).
- 7. All Steel members will be Hot-dip galvanized as per (ASTM-A-123).
- 8. All other parts as per (ASTM-A-153).

Handwritten signature



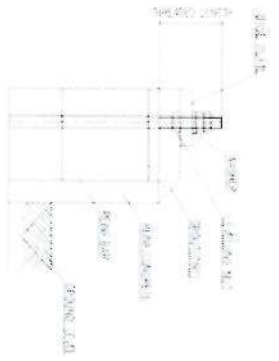
- 1- All dimension are in mm
- 2- All members with "H" letter are of high tensile steel (S355 J2R) and Standard Steel (S235 J2R)
- 3- Bolts DIN 931, Plain Washers DIN 128, Spring Washer DIN 127
- 4- \bullet : OK, \circ : OK, \square : OK, \triangle : OK
- 7- All Steel member will be Hot-Dip galvanized as per (ASTM-A-123)
- 8- All Fasteners will be Hot-galvanized as per (ASTM-A-153)

Handwritten signature

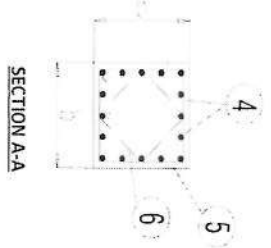
Row No.	Diameter	Ordered Dimensions	a (mm)	b (mm)	Length (mm)	Number	Weight (kg)	Total Weight (kg)
1	Ø14	a b a	180	5050	5410	31 x 2	399	1220
2	Ø14	a b a	180	5050	5410	31 x 2	399	
3	Ø10	b a b a b	200	300	1300	19	15	
4	Ø20	a b	340	1680	2006	64	317	
5	Ø10	a b a	450	50	1900	52	46	
6	Ø10	a b a	318	50	1373	52	44	

W (mm)	B (mm)	L1 (mm)	L2 (mm)	L3 (mm)	L4 (mm)	L5 (mm)	L6 (mm)	L7 (mm)	L8 (mm)
371	520	60	60	160	120	025	100	025	321

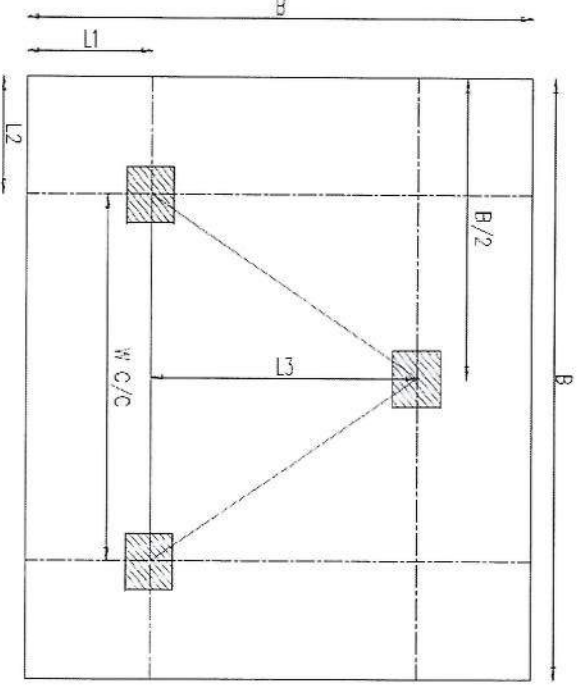
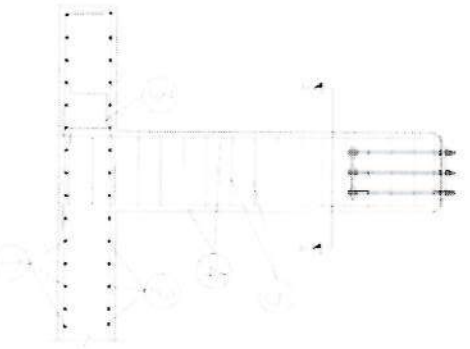
Reinforced Concrete (m ³)	Lean Concrete (m ³)	Reinforcement (kg)
46.0	12.4	2.7



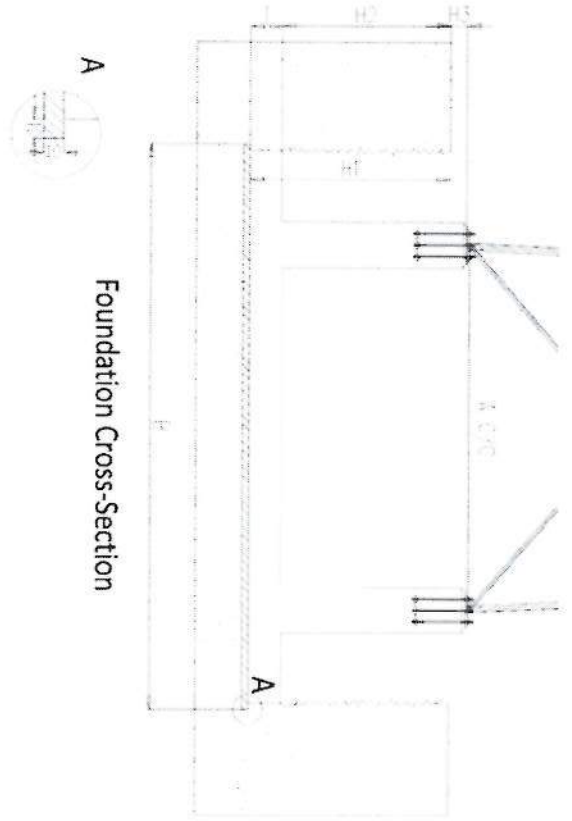
Anchorage Detail



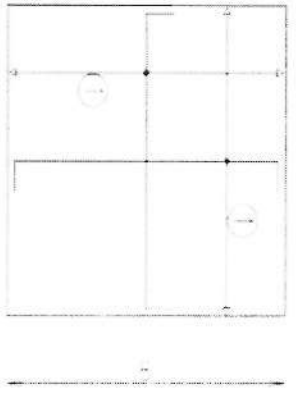
Reinforcement Plan



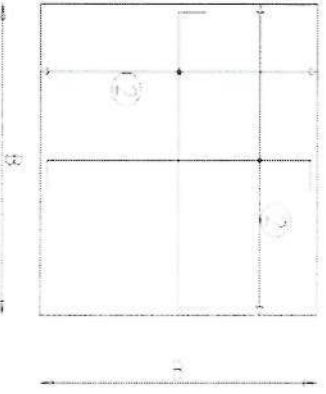
Foundation Plan



Foundation Cross-Section



Foundation Bottom Reinforcement



Foundation Top Reinforcement

- NOTES**
- 1) Concrete clear cover will be taken as 25mm.
 - 2) Dimensions B, L1 and L2 are given according to the reinforced concrete, not plain concrete.
 - 3) The allowable bearing capacity of the soil is 100kPa.
 - 4) Material: Concrete = C20
Reinforcement = S420

Handwritten signature

REVISION / ECDY	DATE	DE
1		

LEGEND:



PROJECT TITLE / NO:
GSM SITES
موقع جيم سي

DRAWING TITLE:

DRAWN BY:
Project Implementation Del

CHECKED BY:
Project Implementation Del

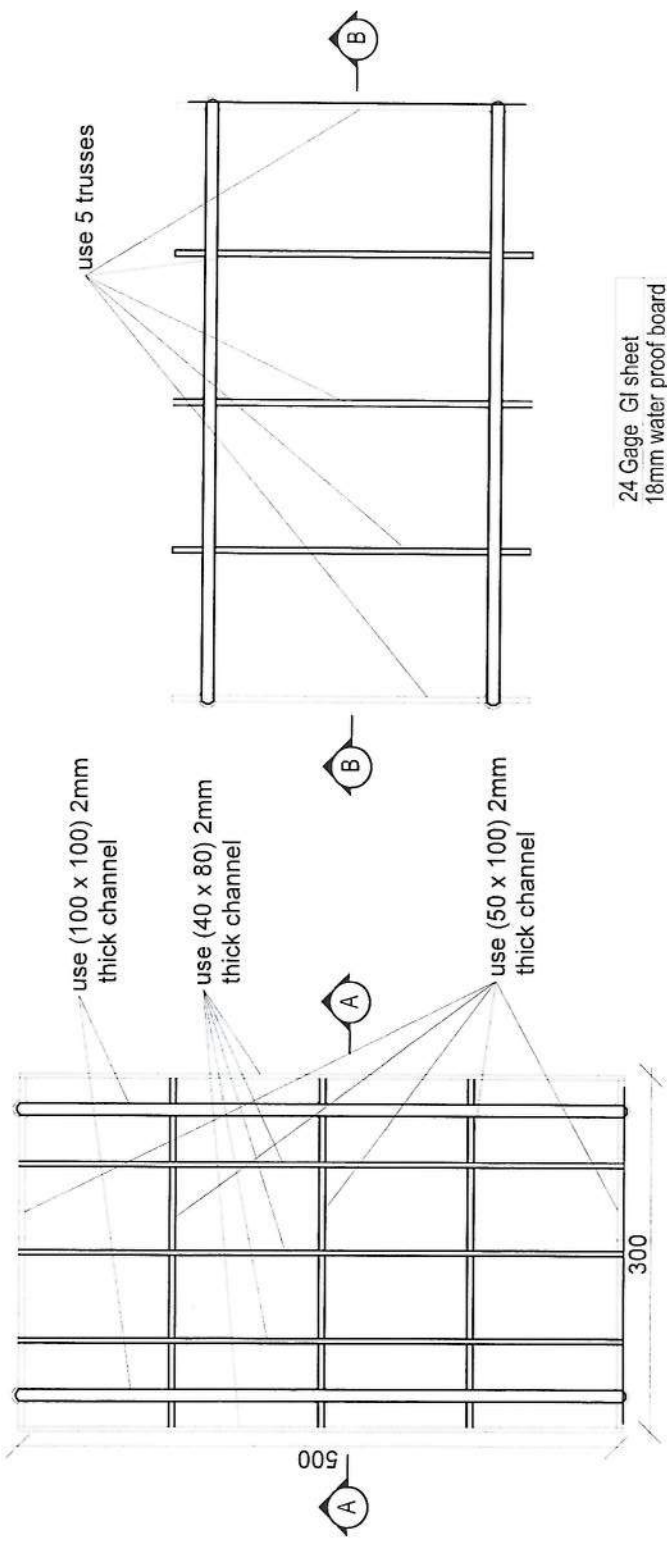
APPROVED BY:
Project Implementation Del

SCALE: 1:100 @ A3

ACTUAL DATE: DF

ISSUE DATE:

OWNER:

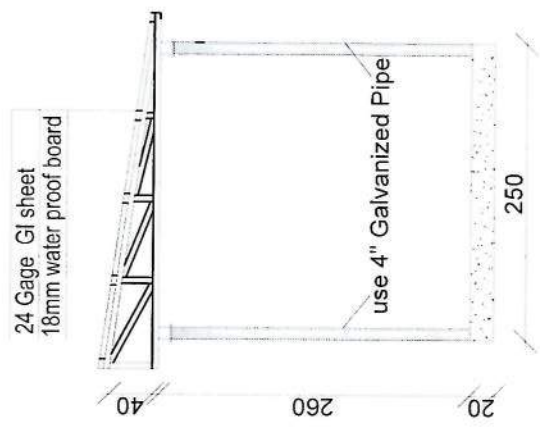


use 5 trusses

use (100 x 100) 2mm thick channel

use (40 x 80) 2mm thick channel

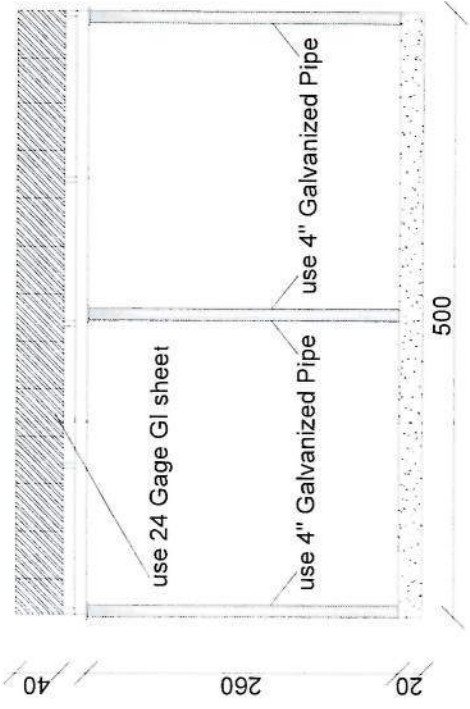
use (50 x 100) 2mm thick channel



24 Gage GI sheet
18mm water proof board

use 4\"/>

Section AA



use 24 Gage GI sheet

use 4\"/>

Section BB

Handwritten signature in blue ink.

REVISION NO	DATE	DE
1		

LEGEND:

	Ø12 @ 20cm
	STONE MASONRY
	FOOT PLATING
	Ø12 @ 20cm
	Ø12 @ 20cm

PROJECT TITLE / NO:
GSN SITES
مشاريع جاسم

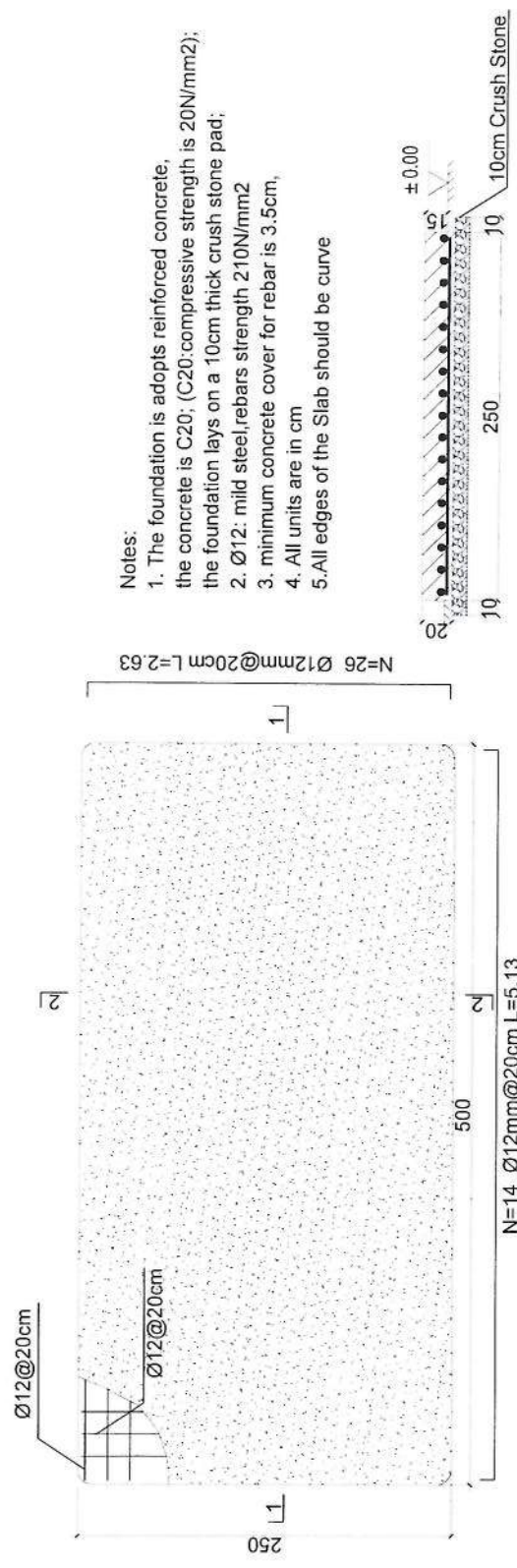
DRAWING TITLE:
FOOTING

DRAWN BY:
Project Implementation Dept

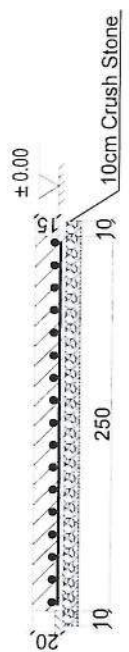
CHECKED BY:
Project Implementation Dept

APPROVED BY:
Project Implementation Dept

SCALE: 1:100 @ A3
ACTUAL DATE: DP
ISSUE DATE:
OWNER:

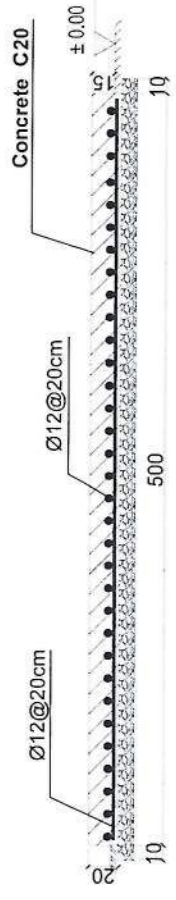


- Notes:
1. The foundation is adopts reinforced concrete, the concrete is C20; (C20:compressive strength is 20N/mm²); the foundation lays on a 10cm thick crush stone pad;
 2. Ø12: mild steel.rebars strength 210N/mm²
 3. minimum concrete cover for rebar is 3.5cm,
 4. All units are in cm
 5. All edges of the Slab should be curve



2-2 section

Generator Foundation



1-1 section

Generator Foundation

REVISION RECORDS:

REVISION NO	DATE	DESCRIPTION

LEGEND:

	ISRAELI/INDIA
	SAUDI

PROJECT TITLE (NO):
GSM SITES

DRAWING TITLE:
Sun shelter for BTS
(Construction)

DRAWN BY:
SADI/DEPARTMENT

CHECKED BY:
SADI/TEAM

APPROVED BY:
SADI/DEPARTMENT

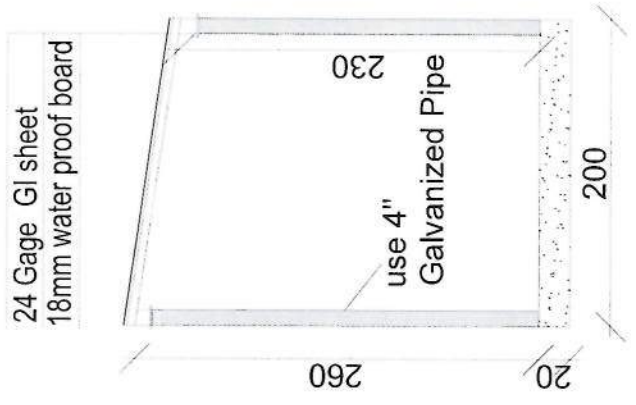
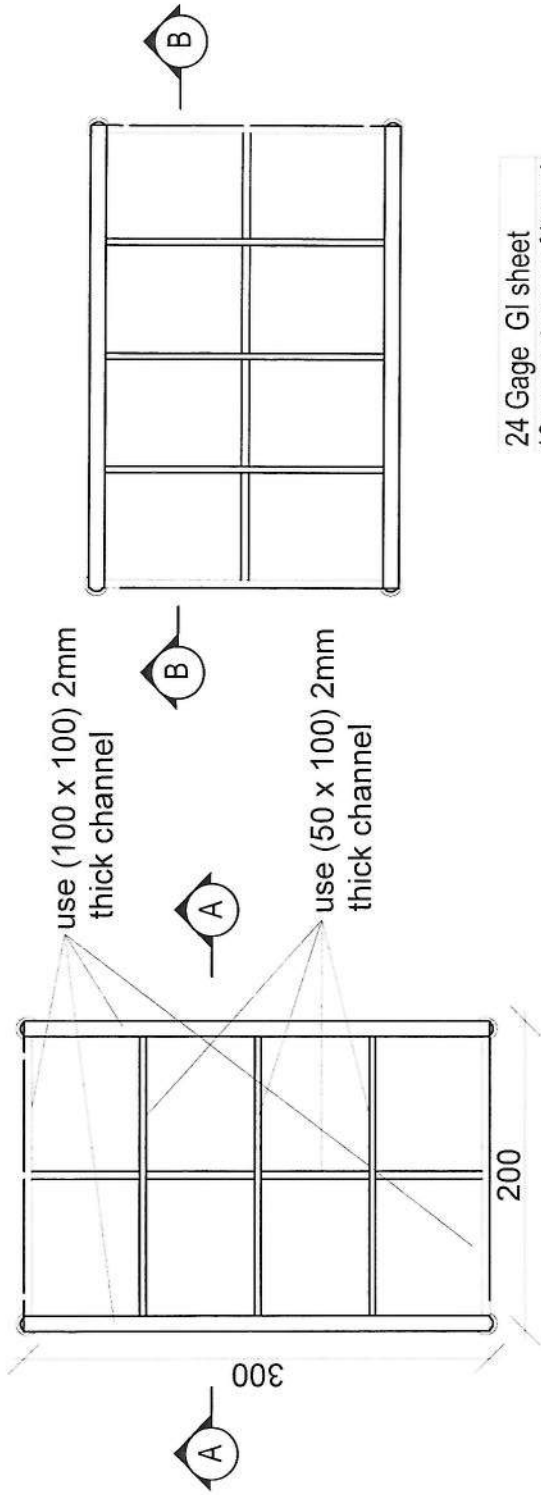
SCALE:
1:100 @ A3

ACTUAL DATE:
4/22/2017

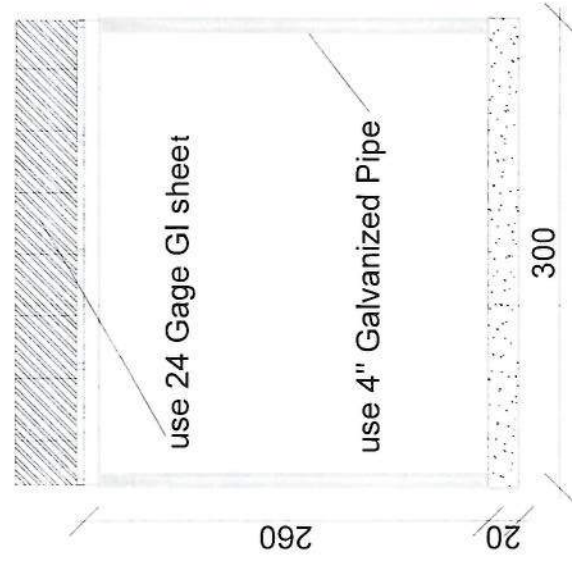
ISSUE DATE:

OWNER:
Ministry of Communications and
Information Technology

Salcom Telecommunication Company
K A T U I
S A U D I
A R A B I A



Section AA



Section BB

[Handwritten signature]

REVISION RECORDS	
REVISION NO	DESCRIPTION
1	

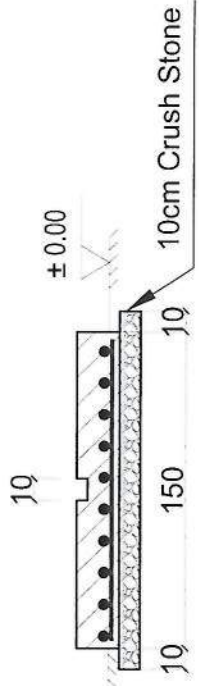
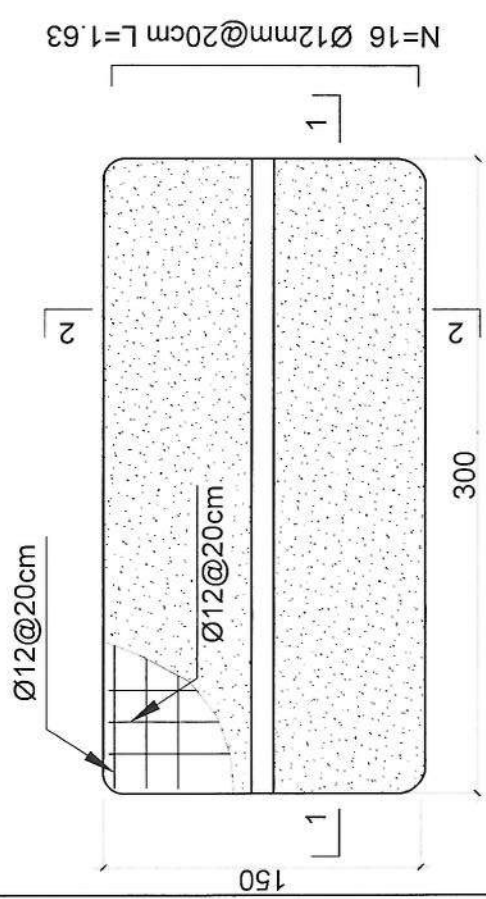
LEGEND:	
	Concrete
	Reinforcement
	Soil
	Ground Level

PROJECT TITLE / NO:	GSM A TDF SITES
DRAWING TITLE:	Slab for BTS & ZTE (Construction)
DRAWN BY:	SADI DEPARTMENT
CHECKED BY:	SADI TEAM
APPROVED BY:	SADI DEPARTMENT

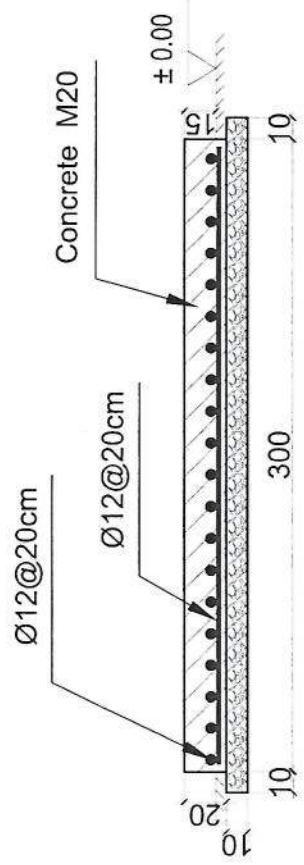
SCALE:	1:100 @ A3
ACTUAL DATE:	4/2/2017
ISSUE DATE:	
OWNER:	MEIT - Ministry of Communication & Information Technology

Sasim Telecommunication Company
RAJUL
AFGHANISTAN

- Notes:
- The foundation is adopts reinforced concrete, the concrete is M20; (M20:compressive strength is 20N/mm2); the foundation lays on a 10cm thick crush stone pad;
 - Ø12: mild steel, rebars strength 210N/mm2
 - minimum concrete cover for rebar is 3.5cm,
 - All units are in cm
 - All edges of the Slab should be curve



2-2 section



1-1 section

Outdoor BTS Foundation