



امارت اسلامی افغانستان
شرکت مخابراتی افغان تیلی کام



د افغانستان اسلامی امارت
د افغان تیلی کام مخابراتی شرکت



د افغان تیلی کام مخابراتی شرکت لوی ریاست
د مالی او اداری معاونیت
د تدارکاتو امریت
د پیرو دلولووی مدیریت
د اجناسو او خدماتو پیرو دلولو مدیریت

(موضوع: اعمار سلب برای BTS و جنراتور همراه با سایبان مطابق نقشه در سایت PTK026 ، باز انتقال و دوباره نصب تاور 30 متره گاید ماست ، تجهیزات اعمار تهداب برای سولر سیستم از سایت سابقه و دوباره نصب آن در سایت جدید (PTK026)

افغان
{ 258 } Afghan Telecom

{ 1445/1/26 }

شماره درخواست نرخدهی:
تاریخ صدور درخواست نرخدهی:

جنس فوق ضرورت : ریاست عملیاتی بیسیم (آمریت RF&BSS)

تاریخ ترتیب استعلام : (26 / 1 / 1445)

- (1) اداره {نام اداره تدارکاتی را درج کنید} تخصیص بودجه لازم برای تدارک اجناس/ خدمات غیر مشورتی مندرج این درخواست را دارد.
- (2) آفر سربسته شما الی {تاریخ و وقت را درج کنید} یا قبل از آن به دفتر {مدیریت خریداری امریت تهیه و تدارکات شرکت افغان تیلیکام} تسلیم داده شود.
- (3) آفر ها نیکه بعد از میعاد تسلیمی ارائه گردند، بدون اینکه باز شود مسترد می گردد. پاکت حاوی آفر باید به صورت واضح عبارت نرخ برای {نام اجناس / خدمات غیر مشورتی را درج کنید} نشانی شده باشد.
- (4) آفر ارائه شده در آفرها باید الی مدت (30) روز تقویمی سر از تاریخ ختم میعاد تسلیمی آفرها اعتبار داشته باشد.
- (5) در صورت تغییر در مقدار نیازمندی، اداره می تواند مقدار نیازمندی تقاضا شده را الی (25) فیصد زیاد و یا کم نماید، مشروط به اینکه قیمت مجموعی آن از حدود صلاحیت پولی برای درخواست نرخ گیری تجاوز ننماید.
- (6) ترجیح داخلی مطابق حکم چهارم طرز العمل تدارکات قابل اجرا است. {مورد ترجیح داخلی و فیصدی آنرا درج نمائید}.
- (7) آفر گشائی در محضر عام حتمی نبوده و فرمایش دهنده مکلف به قبول نازلترین نرخ نمی باشد. در صورت رد هر یک یا تمام آفرها فرمایش دهنده کدام مسؤلیت در قبال داوطلب تهیه/ارائه کننده ندارد.
- (8) آفر دهنده اسناد ذیل را با آفر خویش ضمیمه می نماید:
 - 1- جواز تجارتي/ فعالیت/ کار قابل اعتبار؛
 - 2- نمبر تشخیصیه مالییه؛
 - 3- اجازه نامه تولید کننده (در صورت لزوم).
 - 4-
- (9) سند نرخ گیری تکمیل و توسط شخص با صلاحیت یا نماینده تهیه/ ارائه کننده در هر صفحه مهر امضاء شده باشد. نام کارمند صادر کننده درخواست نرخ گیری:

امضاء هیئت

امضاء هیئت

امضاء هیئت

جدول اقلام و قیمت ها

شماره	اسم و تشریح با مشخصات تخنیکی اقلام	واحد	مقدار	قیمت فی واحد به افغانی	قیمت مجموعی به افغانی
1	اعمار یک سلب BTS و یک سلب جنراتور همراه با سایبان آن مطابق نقشه برای سایت PTK026 ، کوردینات سایت نو (68.185545°,32.638882°) چوری کلی خوشامند ولسوالی پکتیکا ولایت (Churi Kalay Khoshamand District)	PCS	2		
2	نصب اعمار تاور 30 متره گاید ماست گرین فیلد که در سایت PTK026 موجود است از سایت کهنه به سایت جدید ولایت پکتیکا (از یک سایت ریمو و دیگره سایت نصب و اعمار میشود.	PCS	1		
3	انتقال تمام تجهیزات از سایت کهنه به سایت نو تاور ، بی تی ایس ، جنراتور، سولر سیستم ، بطری بکپ ، دروازه عمومی سایت، شیلتر کانتینر و تمام تجهیزات که در سایت کهنه موجود است به سایت جدید باید انتقال شود PTK026	PCS	1		
4	اعمار تهداب سولر سیستم به سایت PTK026 جدید و انتقال سولر و فریم سولر از سایت کهنه به سایت جدید	PCS	1		

نوت: باز دید ساحه لازمی میباشد.

مجموع قیمت به ارقام بشمول مالیات: عدد

مجموع قیمت به حروف بشمول مالیات:

مجموع مبلغ مالیات به ارقام و حروف:

مجموع قیمت به ارقام بدون مالیات: عدد (قابل پرداخت)

مجموع قیمت به حروف بدون مالیات (قابل پرداخت)

مدت ضمانت (ورانتی/ گرننتی) بعد از تاریخ اكمال:

مشخصات ضم پیشنهاد می باشد:

یادداشت: هرگاه شرکت میخواهند انصراف کند باید از تاریخ استعلام نرخگیری الی دو یوم انصراف خود را بطور رسمی ارایه نماید.

شرکت برنده مکلف است که بعد از برنده شدن باید جنس را در ظرف یک هفته ارایه نماید.

مشخصات تخنیکی اجناس

شماره	اقلام	مشخصات
		آدرس مشخص شرکت: ایمیل آدرس شرکت:

شماره	اقلام	مشخصات
	اسم تهیه/ ارائه کننده: اسم شخص یا نماینده با صلاحیت تهیه/ارائه کننده: امضای شخص یا نماینده تهیه/ارائه کننده: تاریخ: شماره تلفون حتمی:	مهر تهیه/ارائه کننده

یادداشت: فرمایش گیرنده کاپی رهنمود، ساخت و مدل، بروشور و یا فهرست تجهیزات یا خدماتی را که اكمال می نماید
 ذمیه نماید. معلومات فوق جهت ارزیابی مؤثر آفرها استفاده می گردد.

شرایط تدارک و پرداخت

شرایط ذیل صرف با موافقه تحریری فرمایش دهنده قابل تغییر می باشد.

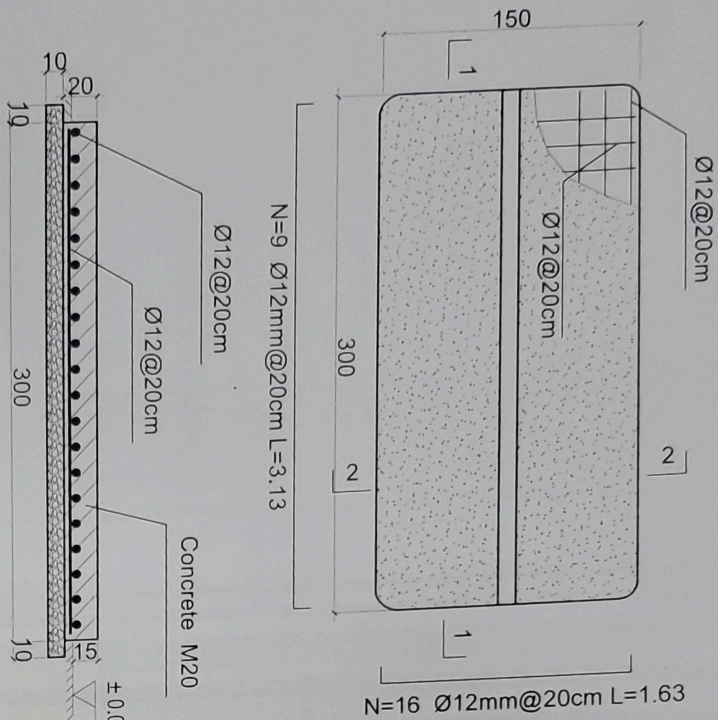
- (1) تهیه کننده مکلف به پرداخت تأمینات و تضمینات می باشد، تأمینات از سر جمع پول 5 الی 15 فیصد اخذ میگردد و بعد از تکمیل و رانتهی به اکانت شرکت انتقال میگردد.
- (2) بعد از اكمال خدمات غیر مشورتی/ تهیه اجناس، تهیه/ارائه کننده باید نسخه اصلی و (2) کاپی بل (Invoice) را به فرمایش دهنده تسلیم نماید؛
- (3) پرداخت توسط فرمایش دهنده، طی مدت (30) روز کاری درمقابل مقدار واقعی اجناس/خدمات غیر مشورتی تهیه شده صورت می گیرد.
- (4) فرمایش دهنده میتواند در حالات ذیل با ارسال اطلاعیه کتبی به تهیه/ارائه کننده، امر خریداری را کاملاً یا قسماً فسخ نماید:
 - 1- تهیه/ارائه کننده موفق به تحویل بخش یا تمام اجناس در طرف مدت معینه در امر خریداری نشود؛
 - 2- تهیه /ارائه کننده موفق به اجرای مکلفیت های دیگر تحت امر خریداری نشود.
 - 3- هرگاه در اجناس اكمال شده یا خدمات ارائه شده نواقص و یا کاستی ها مشاهده گردد، تهیه/ارائه کننده مکلف به رفع نواقص و کاستی ها در مدت (3) روز کاری بعد از دریافت اطلاعیه در مورد می باشد، در غیر آن فرمایش دهنده می تواند امر خریداری را فسخ نماید.
 - 4- هرگاه تهیه/ارائه کننده، در جریان داوطلبی و یا حین اجرای وظایف محوله تحت امر خریداری اقدام به فساد و تقلب نموده باشد.
- (5) هرگاه در درخواست نرخ گیری میعاد ضمانت (وارنتی/ گرنٹی) تصریح گردیده باشد، تهیه/ارائه کننده مکلف به تعویض در طول مدت معینه می باشد.

اصلاح اشتباهات محاسباتی

- (1) اشتباهات محاسباتی طور ذیل تصحیح می گردد:

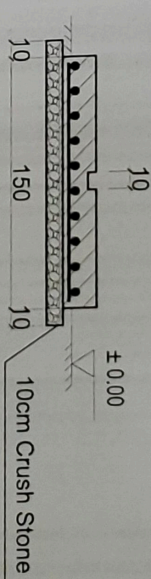
- 1- در صورت تفاوت میان مبلغ به ارقام و حروف، مبلغ به حروف قابل اعتبار می باشد؛
- 2- در صورتیکه تفاوت میان قیمت فی واحد و قیمت مجموعی وجود داشته باشد، قیمت فی واحد برای ارزیابی قیمت ها و ترتیب امر خریداری قابل اعتبار می باشد؛
- 3- در صورت موجودیت تفاوت میان نرخ فی واحد و قیمت مجموعی (حاصل ضرب مقدار در نرخ فی واحد)، نرخ فی واحد قابل اعتبار می باشد، هرگاه از نظر فرمایش دهنده اشتباه در نقاط اعشاری در قیمت فی واحد برجسته باشد، در این صورت قیمت مجموعی اقلام طوریکه نرخ داده شده است قابل اعتبار بوده و قیمت فی واحد باید اصلاح شود.
- 4- فرمایش دهنده مطابق مندرجات فوق اشتباهات محاسبوی را اصلاح و بعد از اخذ موافقه کتبی داوطلب در قیمت مجموعی آفر محاسبه می نماید.
- 5- داوطلب مکلف به پذیرش اشتباهات محاسبوی در آفر خویش می باشد. در صورت عدم پذیرش اشتباهات محاسبوی توسط داوطلب، آفر وی رد می گردد.





1-1 section

Outdoor BTS Foundation



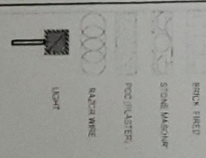
2-2 section

- Notes:
1. The foundation is adopts reinforced concrete, the concrete is M20; (M20:compressive strength is 20N/mm²); the foundation lays on a 10cm thick crush stone pad;
 2. Ø12: mild steel, rebars strength 210N/mm²
 3. minimum concrete cover for rebar is 3.5cm,
 4. All units are in cm
 5. All edges of the Slab should be curve

REVISION RECORD

REVISION NO	DATE	DE
1		

LEGEND:



PROJECT TITLE / NO:
GSM SITES

DRAWING TITLE E:
BTS FOUNDATION

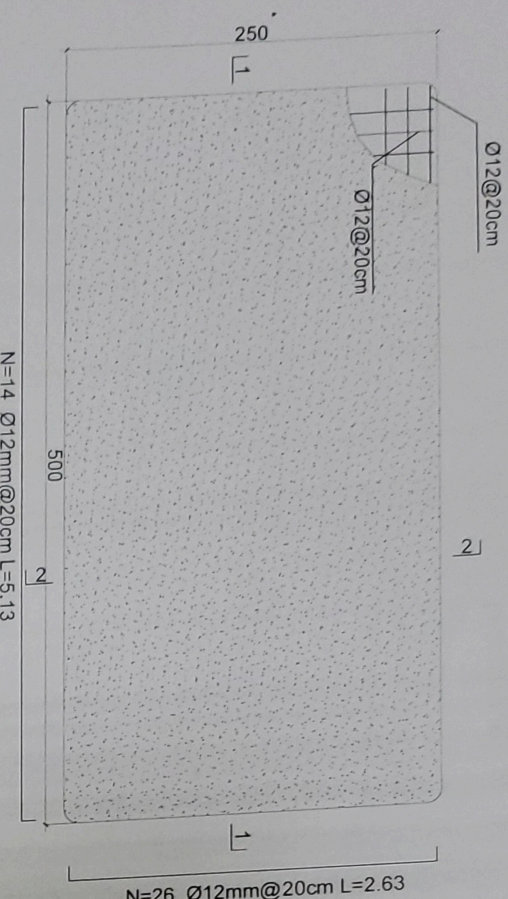
DRAWN BY:
Project Implementation Dep

CHECKED BY:
Project Implementation Dep

APPROVED BY:
Project Implementation Dep

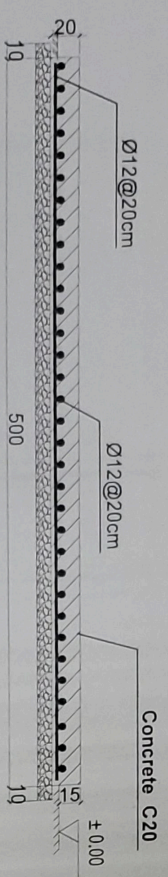
SCALE: 1:100 @ A3
ACTUAL DATE: DF
ISSUE DATE:
OWNER:

Signature of Project Implementation Department

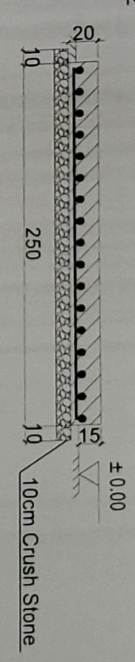


Generator Foundation

N=14 Ø12mm@20cm L=5.13



1-1 section



2-2 section

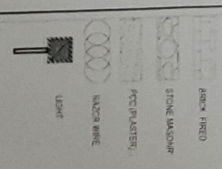
- Notes:
1. The foundation is adopts reinforced concrete, the concrete is C20: (C20:compressive strength is 20N/mm²); the foundation lays on a 10cm thick crush stone pad;
 2. Ø12: mild steel/rebars strength 210N/mm²
 3. minimum concrete cover for rebar is 3.5cm,
 4. All units are in cm
 5. All edges of the Slab should be curve

Generator Foundation

REVISION RECORD

REVISION NO	DATE	DE
1		

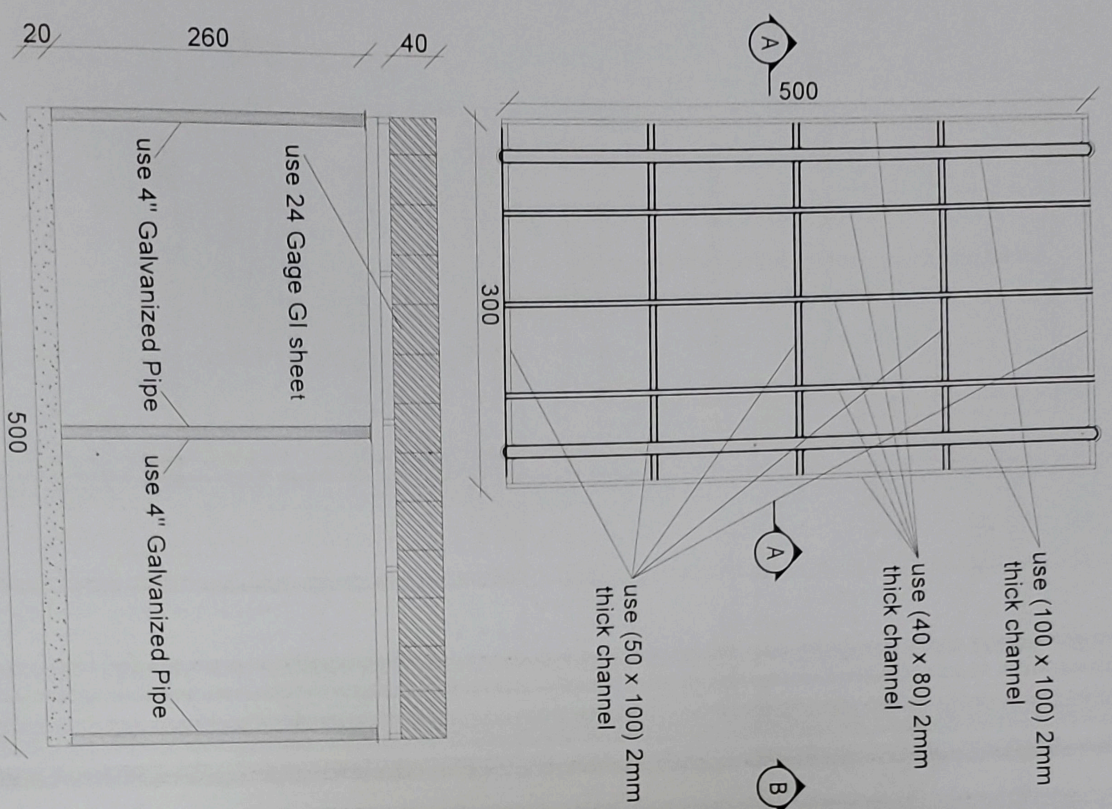
LEGEND:



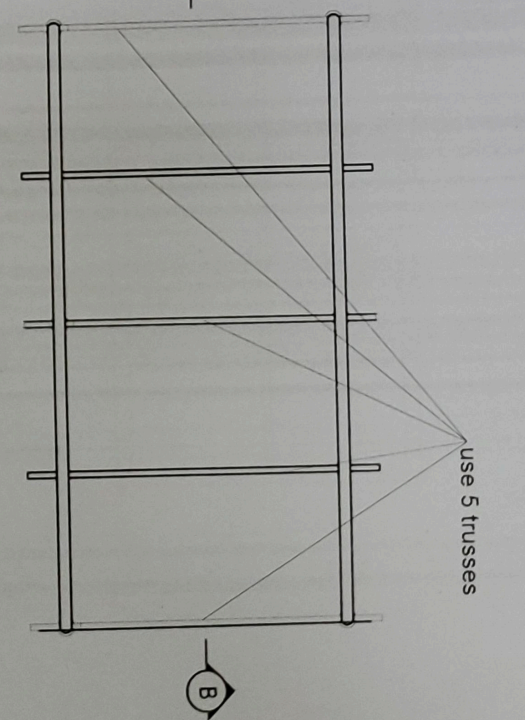
PROJECT TITLE / NO.: GSM SITES
 DRAWING TITLE: GSM SITES
 DRAWN BY: Project Implementation Del
 CHECKED BY: Project Implementation Del

APPROVED BY: Project Implementation Del
 SCALE: 1:100 @ A3
 ACTUAL DATE: DF
 ISSUE DATE:
 OWNER:

[Handwritten Signature]



Section BB



Section AA

Handwritten signature

REVISION NO. / DATE / DR

1		
---	--	--

LEGEND:

- BRICK MASONRY
- STONE MASONRY
- PCG PLASTER
- R.C.C. SLAB
- LIGHT

PROJECT TITLE / NO.

OSM SITES

DRAWING TITLE:

DRAWN BY:

Project Implementation Des

CHECKED BY:

Project Implementation Des

APPROVED BY:

Project Implementation Des

SCALE:

1:100 @ A3

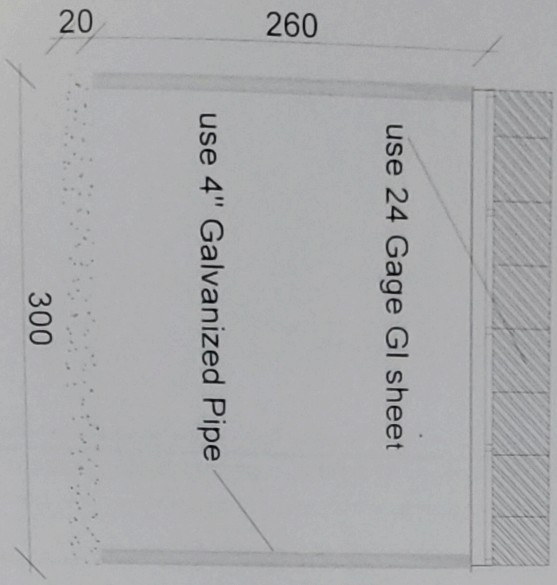
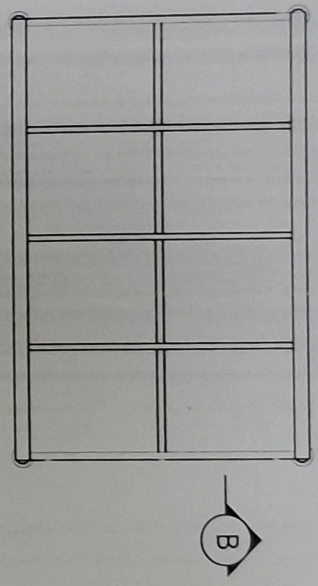
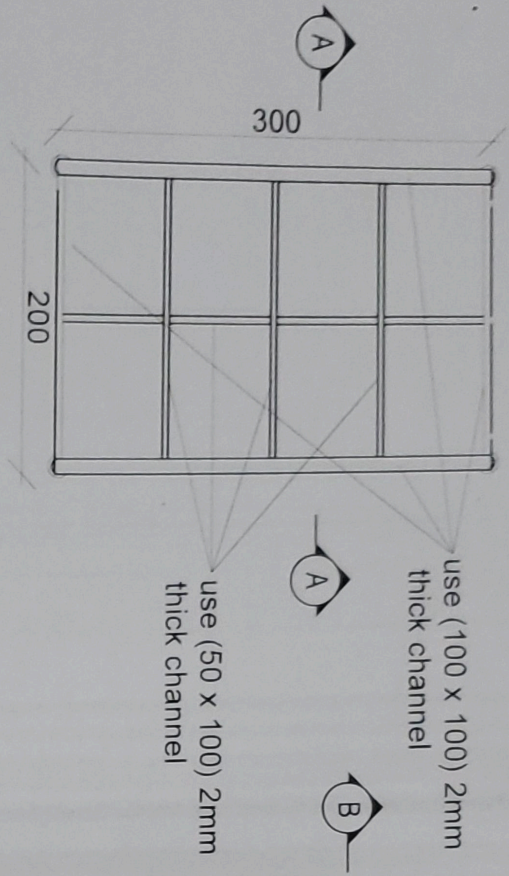
ACTUAL DATE:

DF

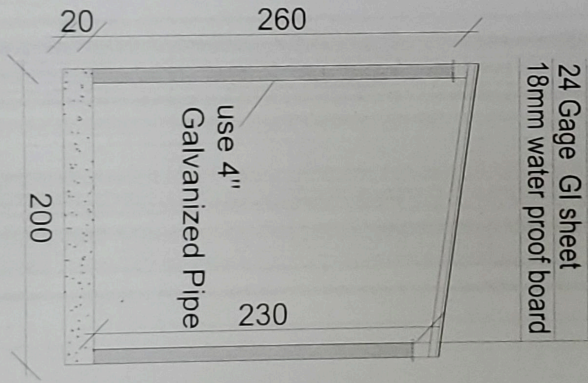
ISSUE DATE:

OWNER:

Salem Thakoor
ARCHITECTS



Section BB



Section AA

Handwritten signature

REVISION RECORD

NO	DATE	DE
1		

LEGEND:

	BRICK FINISH
	CONCRETE
	WOOD FINISH
	GLASS
	IRON

PROJECT TITLE / NO.
GSM SITES

DRAWING TITLE:
1:100

DRAWN BY:
Project Implementation Div

CHECKED BY:
Project Implementation Div

APPROVED BY:
Project Implementation Div

SCALE: 1:100 @ A3

ACTUAL DATE: 05

ISSUE DATE: 05

OWNER:

