



امارت اسلامی افغانستان  
شرکت مخابراتی افغان تیلی کام



د افغانستان اسلامی امارت  
د افغان تیلی کام مخابراتی شرکت



د افغان تیلی کام مخابراتی شرکت لوی ریاست  
د مالی او اداری معاونیت  
د تدارکاتو امریت  
د پیرو دلولووی مدیریت  
د اجناسو او خدماتو پیرو دلولو مدیریت

(موضوع: د بادغیس ولایت سنگ آتش ولسوالی کبزی د 007 سایت نوی جوړیدنه)

{ 3492 }

شماره درخواست نرخدهی:

{1444/11/14}

تاریخ صدور درخواست نرخدهی:

جنس فوق ضرورت : ریاست عملیاتی بیسیم (آمریت RF&BSS)

## تاریخ ترتیب استعلام: ( 14 / 11 / 1444 )

- (1) اداره {نام اداره تدارکاتی را درج کنید} تخصیص بودجه لازم برای تدارک اجناس/ خدمات غیر مشورتی مندرج این درخواست را دارد.
- (2) آفر سربسته شما الی {تاریخ و وقت را درج کنید} یا قبل از آن به دفتر {مدیریت خریداری امریت تهیه و تدارکات شرکت افغان تیلیکام} تسلیم داده شود.
- (3) آفر ها نیکه بعد از میعاد تسلیمی ارائه گردند، بدون اینکه باز شود مسترد می گردد. پاکت حاوی آفر باید به صورت واضح عبارت نرخ برای {نام اجناس / خدمات غیر مشورتی را درج کنید} نشانی شده باشد.
- (4) آفر ارائه شده در آفرها باید الی مدت (30) روز تقویمی سر از تاریخ ختم میعاد تسلیمی آفرها اعتبار داشته باشد.
- (5) در صورت تغییر در مقدار نیازمندی، اداره می تواند مقدار نیازمندی تقاضا شده را الی (25) فیصد زیاد و یا کم نماید، مشروط به اینکه قیمت مجموعی آن از حدود صلاحیت پولی برای درخواست نرخ گیری تجاوز ننماید.
- (6) ترجیح داخلی مطابق حکم چهارم طرز العمل تدارکات قابل اجرا است. {مورد ترجیح داخلی و فیصدی آنرا درج نمائید}.
- (7) آفر گشائی در محضر عام حتمی نبوده و فرمایش دهنده مکلف به قبول نازلترین نرخ نمی باشد. در صورت رد هر یک یا تمام آفرها فرمایش دهنده کدام مسؤلیت در قبال داوطلب تهیه/ارائه کننده ندارد.
- (8) آفر دهنده اسناد ذیل را با آفر خویش ضمیمه می نماید:
  - 1- جواز تجارتي/ فعالیت/ کار قابل اعتبار؛
  - 2- نمبر تشخیصیه مالییه؛
  - 3- اجازه نامه تولید کننده (در صورت لزوم).
  - 4-
- (9) سند نرخ گیری تکمیل و توسط شخص با صلاحیت یا نماینده تهیه/ ارائه کننده در هر صفحه مهر امضاء شده باشد.  
نام کارمند صادر کننده درخواست نرخ گیری:

امضاء هیئت

امضاء هیئت

امضاء هیئت

## جدول اقلام و قیمت ها

شماره	اسم و تشریح با مشخصات تخنیکی اقلام	واحد	مقدار	قیمت فی واحد به افغانی	قیمت مجموعی به افغانی
1	اعمار احاطه سایت BDG007 واقع ولایت بادغیس ولسوالی سنگ آتش قریه بابولی همراه با گارد روم تشناب مطابق مشخصات ضمیمه	PCS	1		
2	اعمار یک سلب جنراتور همراه با سایبان آن در سایت BDG007 مطابق مشخصات ضمیمه	PCS	1		
3	اعمار یک سلب بطری بانک BTS همراه با سایبان آن در سایت BDG007 مطابق مشخصات ضمیمه	PCS	1		
4	اعمار فاوندیشن سولر سیستم در سایتهای BDG007 مطابق مشخصات ضمیمه	PCS	1		
5	انتقال تاور از گدام مهتاب قلعه و تهیه نت و بولت و نصب تاور متذکره 30 متره گرینفیلد همراه با فاوندیشن در سایت GDG007 مطابق مشخصات ضمیمه	PCS	1		
6	اعمار سرک به طول 1km یک کیلو متر		1		

نوت: باز دید ساحه لازمی میباشد.

مجموع قیمت به ارقام بشمول مالیات: عدد

مجموع قیمت به حروف بشمول مالیات:

مجموع مبلغ مالیات به ارقام و حروف:

مجموع قیمت به ارقام بدون مالیات: عدد (قابل پرداخت)

مجموع قیمت به حروف بدون مالیات (قابل پرداخت)

مدت ضمانت (ورانتی/ گرننتی) بعد از تاریخ اكمال:

مشخصات ضم پیشنهاد می باشد:

یادداشت: هرگاه شرکت میخواهند انصراف کند باید از تاریخ استعلام نرخگیری الی دو یوم انصراف خود را بطور رسمی ارایه نماید. شرکت برنده مکلف است که بعد از برنده شدن باید جنس را در ظرف یک هفته ارایه نماید.

## مشخصات تخنیکی اجناس

شماره	اقلام	مشخصات

شماره	اقلام	مشخصات
	اسم تهیه/ ارائه کننده: اسم شخص یا نماینده با صلاحیت تهیه/ ارائه کننده: امضای شخص یا نماینده تهیه/ ارائه کننده: تاریخ: شماره تلفون حتمی:	مهر تهیه/ ارائه کننده

یادداشت: فرمایش گیرنده کاپی رهنمود، ساخت و مدل، بروشور و یا فهرست تجهیزات یا خدماتی را که اكمال می نماید  
 ذمیه نماید. معلومات فوق جهت ارزیابی مؤثر آفرها استفاده می گردد.

#### شرایط تدارک و پرداخت

شرایط ذیل صرف با موافقه تحریری فرمایش دهنده قابل تغییر می باشد.

- (1) تهیه کننده مکلف به پرداخت تأمینات و تضمینات می باشد، تأمینات از سر جمع پول 5 الی 15 فیصد اخذ میگردد و بعد از تکمیل و رانتهی به اکانت شرکت انتقال میگردد.
- (2) بعد از اكمال خدمات غیر مشورتی/ تهیه اجناس، تهیه/ ارائه کننده باید نسخه اصلی و (2) کاپی بل (Invoice) را به فرمایش دهنده تسلیم نماید؛
- (3) پرداخت توسط فرمایش دهنده، طی مدت (30) روز کاری درمقابل مقدار واقعی اجناس/خدمات غیر مشورتی تهیه شده صورت می گیرد.
- (4) فرمایش دهنده میتواند در حالات ذیل با ارسال اطلاعیه کتبی به تهیه/ ارائه کننده، امر خریداری را کاملاً یا قسماً فسخ نماید:
  - 1- تهیه/ ارائه کننده موفق به تحویل بخش یا تمام اجناس در طرف مدت معینه در امر خریداری نشود؛
  - 2- تهیه/ ارائه کننده موفق به اجرای مکلفیت های دیگر تحت امر خریداری نشود.
  - 3- هرگاه در اجناس اكمال شده یا خدمات ارائه شده نواقص و یا کاستی ها مشاهده گردد، تهیه/ ارائه کننده مکلف به رفع نواقص و کاستی ها در مدت (3) روز کاری بعد از دریافت اطلاعیه در مورد می باشد، در غیر آن فرمایش دهنده می تواند امر خریداری را فسخ نماید.
  - 4- هرگاه تهیه/ ارائه کننده، در جریان داوطلبی و یا حین اجرای وظایف محوله تحت امر خریداری اقدام به فساد و تقلب نموده باشد.
- (5) هرگاه در درخواست نرخ گیری میعاد ضمانت (وارنتی/ گرنتی) تصریح گردیده باشد، تهیه/ ارائه کننده مکلف به تعویض در طول مدت معینه می باشد.

#### اصلاح اشتباهات محاسباتی

- (1) اشتباهات محاسباتی طور ذیل تصحیح می گردد:

- 1- در صورت تفاوت میان مبلغ به ارقام و حروف، مبلغ به حروف قابل اعتبار می باشد؛
- 2- در صورتیکه تفاوت میان قیمت فی واحد و قیمت مجموعی وجود داشته باشد، قیمت فی واحد برای ارزیابی قیمت ها و ترتیب امر خریداری قابل اعتبار می باشد؛
- 3- در صورت موجودیت تفاوت میان نرخ فی واحد و قیمت مجموعی (حاصل ضرب مقدار در نرخ فی واحد)، نرخ فی واحد قابل اعتبار می باشد، هرگاه از نظر فرمایش دهنده اشتباه در نقاط اعشاری در قیمت فی واحد برجسته باشد، در این صورت قیمت مجموعی اقلام طوریکه نرخ داده شده است قابل اعتبار بوده و قیمت فی واحد باید اصلاح شود.
- 4- فرمایش دهنده مطابق مندرجات فوق اشتباهات محاسبوی را اصلاح و بعد از اخذ موافقه کتبی داوطلب در قیمت مجموعی آفر محاسبه می نماید.
- 5- داوطلب مکلف به پذیرش اشتباهات محاسبوی در آفر خویش می باشد. در صورت عدم پذیرش اشتباهات محاسبوی توسط داوطلب، آفر وی رد می گردد.



REVISION RECORD		
REVISION NO	DATE	DE
1		

**LEGEND:**

- BACK FEED
- XTREME MANSURE
- PC-PLASTER
- RAZOR WIRE
- LIGHT

**PROJECT TITLE / NO:**  
OSM SITES  
مخابرات جی اس ام

**DRAWING TITLE:**  
SIA 103

**DRAWN BY:**  
Project Implementation Day

**CHECKED BY:**  
Project Implementation Day

**APPROVED BY:**  
Project Implementation Day

**SCALE:** 1:100 @ A3

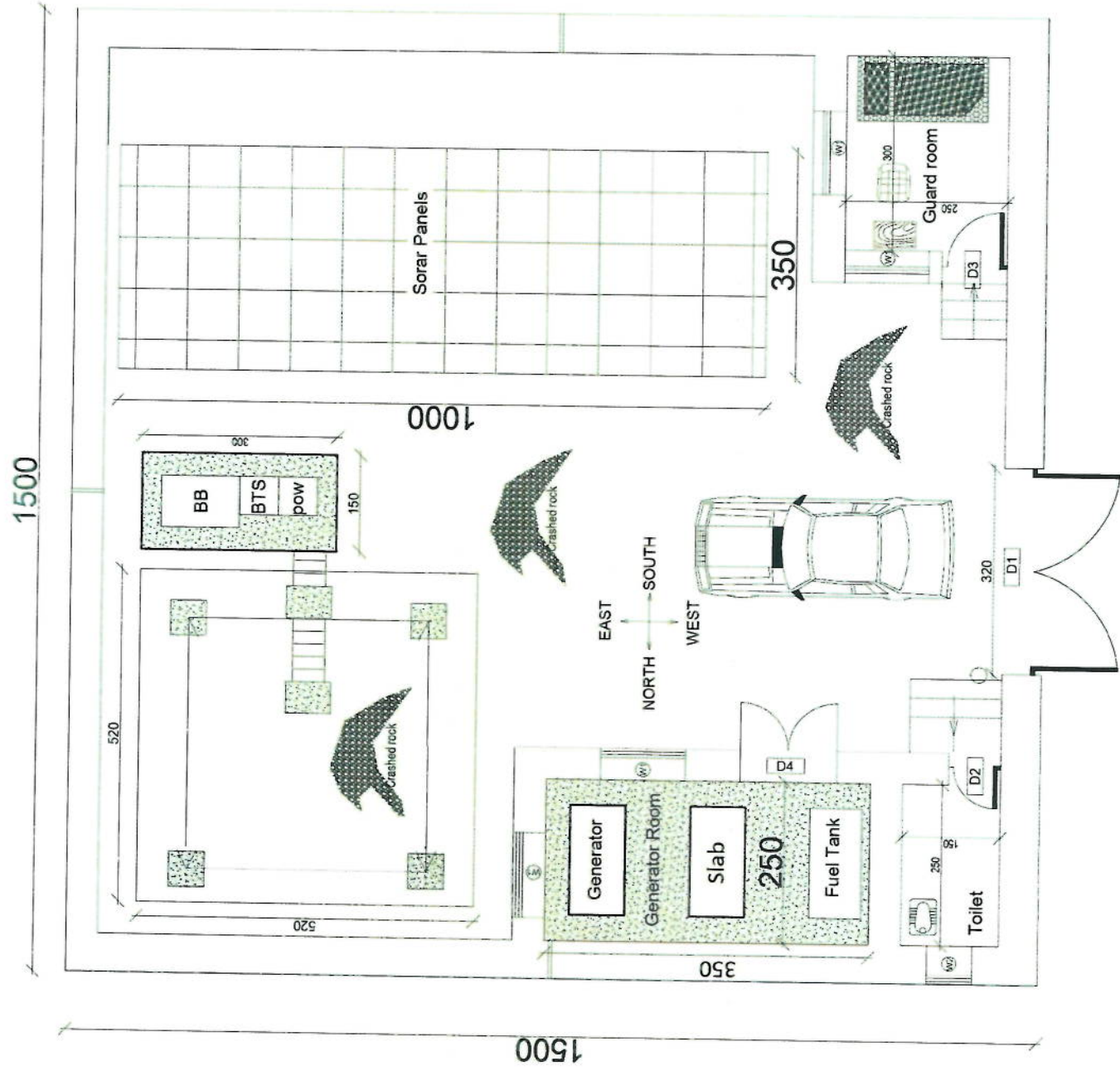
**ACTUAL DATE:** DF

**ISSUE DATE:**

**OWNER:**

Subam Telekomunik  
KABUL  
AFGHANIS

*Handwritten signature*



REVISION NO	REVISION DATE	REVISION DE
1		

**LEGEND:**

- BRICK MASONRY
- STONE MASONRY
- PCB PLASTER
- RAZOR WIRE
- LIGHT

**PROJECT TITLE / NO:**  
GSM SITES

**DRAWING TITLE:**  
(STALLS)

**DRAWN BY:**  
Project Implementation Dept

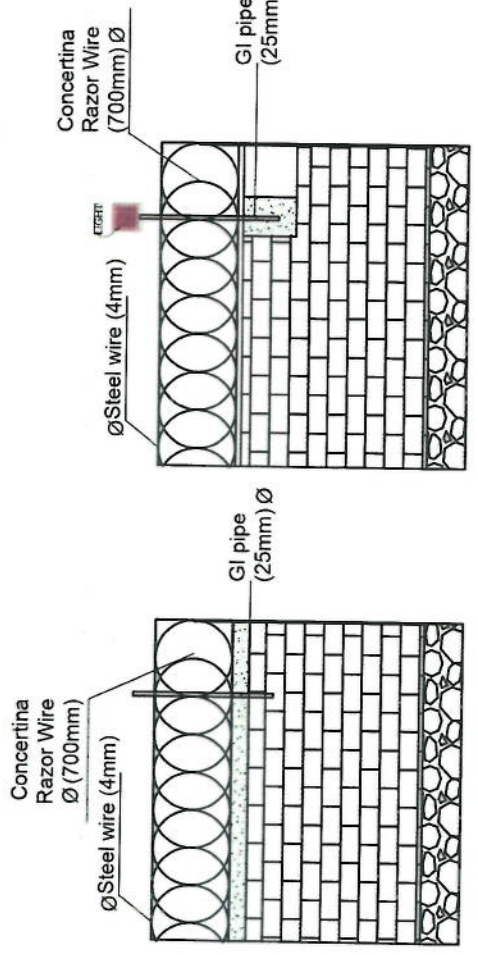
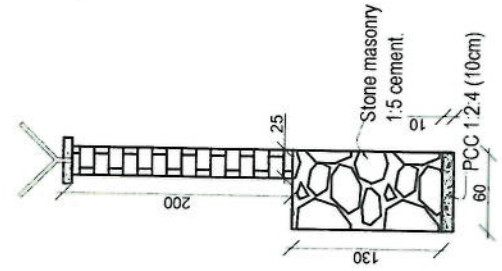
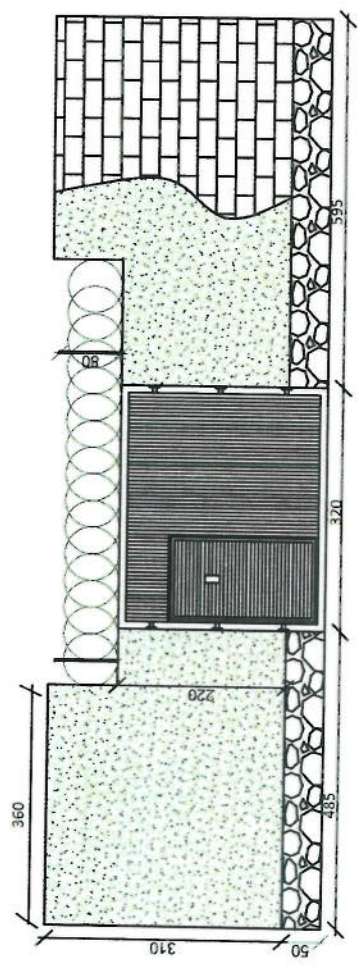
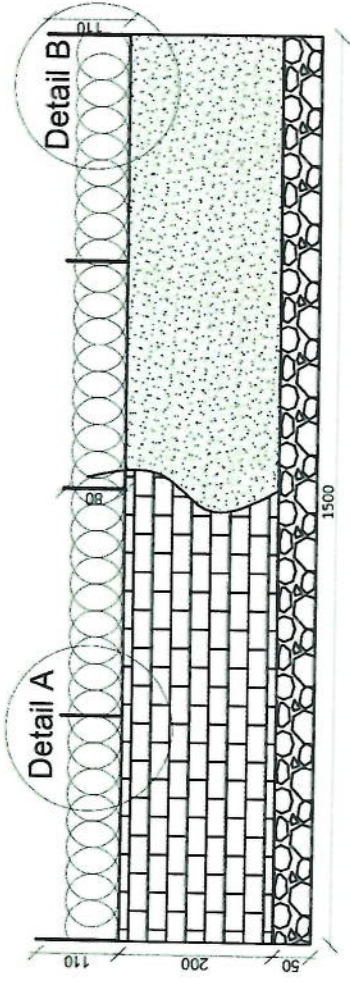
**CHECKED BY:**  
Project Implementation Dept

**APPROVED BY:**  
Project Implementation Dept

**SCALE:** 1:100 @ A3  
**ACTUAL DATE:** DF  
**ISSUE DATE:**

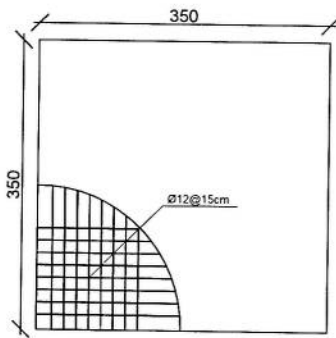
**OWNER:**  
Salbam Telecomunications KABUL AFGHANISTAN

*Huguo Sr*

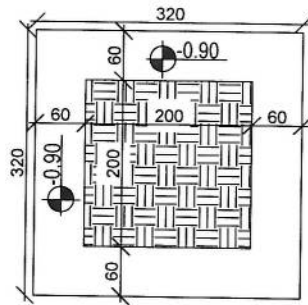


Detail B

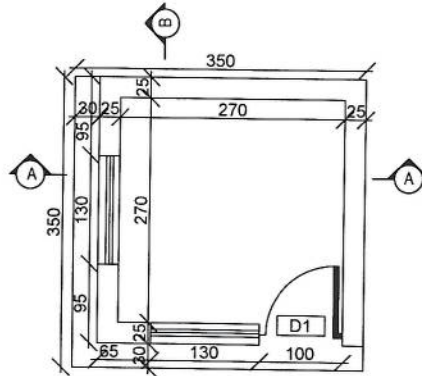
Detail A



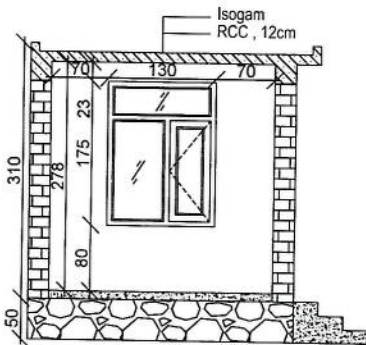
rebar details of GR roof



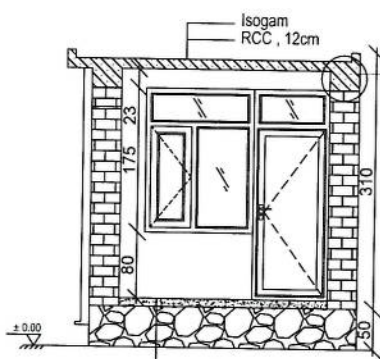
Excavation of Foundation



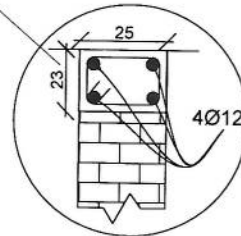
Guard room



Section BB



Section AA



REVISION RECORD		
REVISION NO	DATE	DE
1		

LEGEND	
	BRICK FILL
	STONE MASONRY
	PCC PLASTER
	REINFORCEMENT
	LIGHT

PROJECT TITLE / NO  
OSM SITES  
مواقع التفتيش

DRAWING TITLE  
التخطيط

DRAWN BY  
Project Implementation Dept

CHECKED BY  
Project Implementation Dept

APPROVED BY  
Project Implementation Dept

SCALE  
1:100 @ A3

ACTUAL DATE  
DP

ISSUE DATE

OWNER

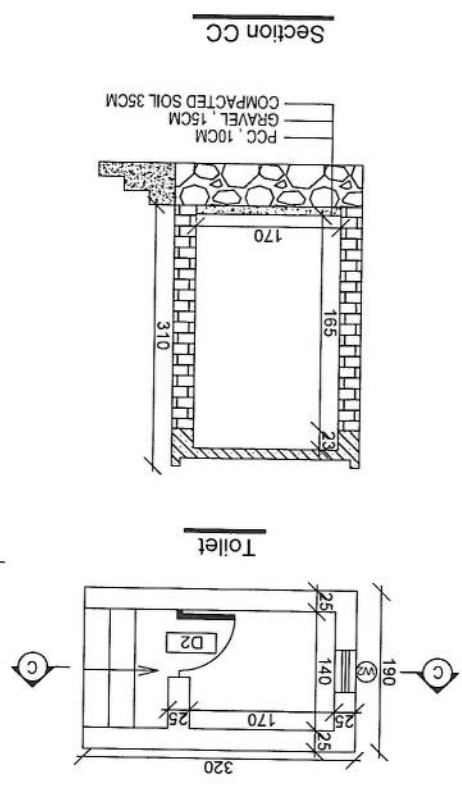
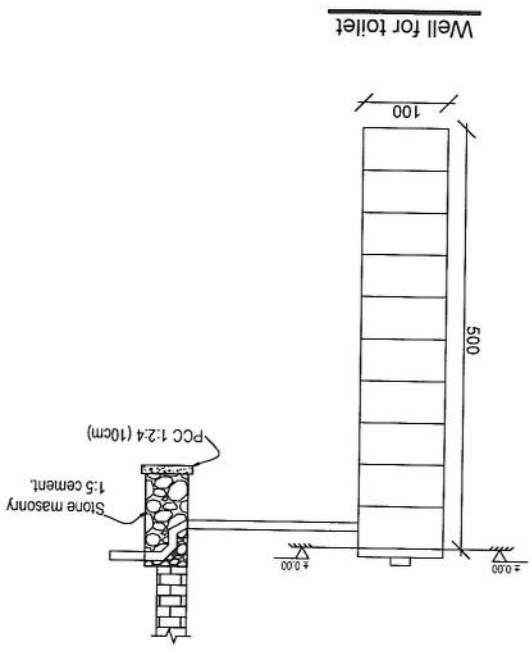
إسلام Telecoms  
HARAM  
AL KHAYAT

*Handwritten signature*



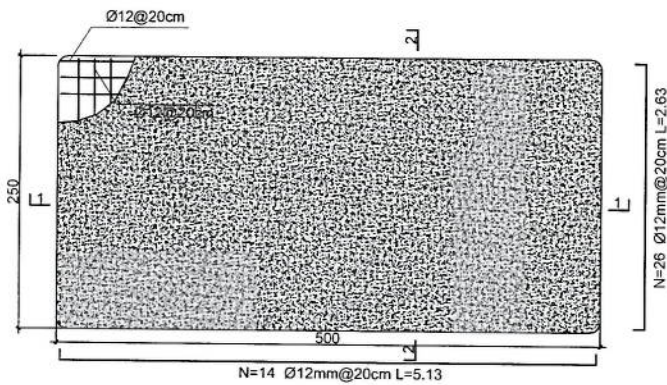
PROJECT TITLE / NO. \_\_\_\_\_  
 GSM SITES \_\_\_\_\_  
 DRAWING TITLE \_\_\_\_\_  
 DRAWN BY \_\_\_\_\_  
 CHECKED BY \_\_\_\_\_  
 APPROVED BY \_\_\_\_\_  
 SCALE 1:100 @ A3  
 ACTUAL DATE \_\_\_\_\_  
 ISSUE DATE \_\_\_\_\_  
 OWNER \_\_\_\_\_  
 AL-Jamiah Technology  
 K.A.P.U. ACADEMY

*Handwritten signature/initials*

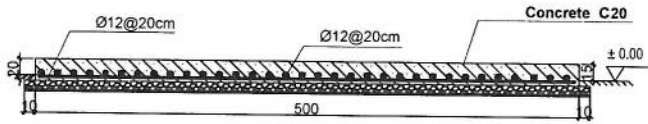


REVISION RECORD

NO	DATE	REVISION
1		

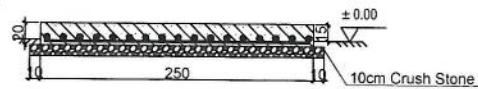


Generator Foundation



1-1 section

Generator Foundation



2-2 section

**Notes:**

1. The foundation is adopts reinforced concrete, the concrete is C20; (C20:compressive strength is 20N/mm<sup>2</sup>); the foundation lays on a 10cm thick crush stone pad;
2. Ø12: mild steel, rebars strength 210N/mm<sup>2</sup>
3. minimum concrete cover for rebar is 3.5cm,
4. All units are in cm
5. All edges of the Slab should be curve

REVISION RECORD		
REVISION NO	DATE	DE
1		

LEGEND	
	BRICK MASONRY
	STONE MASONRY
	PCC (PLASTER)
	RAZOR WIRE
	LIGHT

PROJECT TITLE / NO  
GSM SITES  
مشاريع GSM

DRAWING TITLE

DRAWN BY:  
Project Implementation Dept

CHECKED BY:  
Project Implementation Dept

APPROVED BY:  
Project Implementation Dept

SCALE: 1:100 @ A3

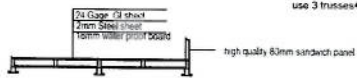
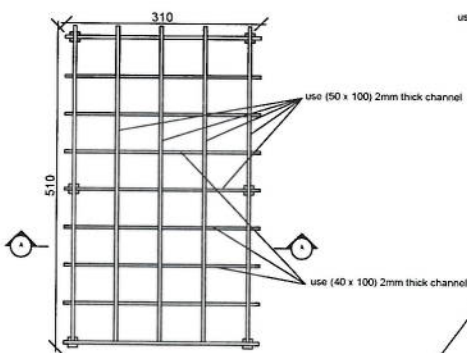
ACTUAL DATE: DR

ISSUE DATE:

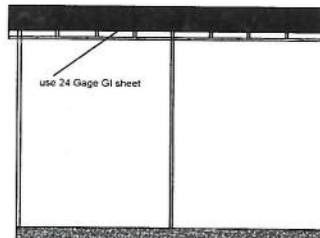
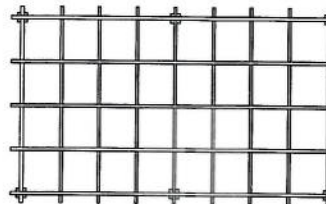
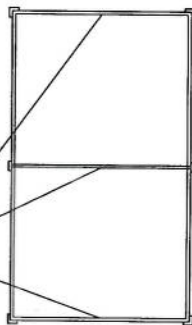
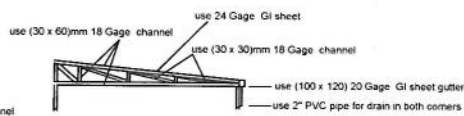
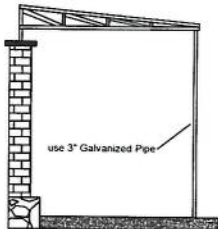
OWNER:

Al-Salam Telecommunications S.A.S.V. ALUWAINAH

*Handwritten signature in blue ink.*



Section AA



REVISION RECORDS		
REVISION NO	DATE	DESCRIPTION

LEGEND	

PROJECT TITLE/NO  
OSM SITES

DRAWING TITLE  
Sun Shade for Gateway (Construction)

DRAWN BY  
Sayed Rishwan Mohamed

CHECKED BY  
Ahmed Khalid Aziz  
Muhammad Omar Han  
Ahmed Hajar Radwan

APPROVED BY  
(Signature)

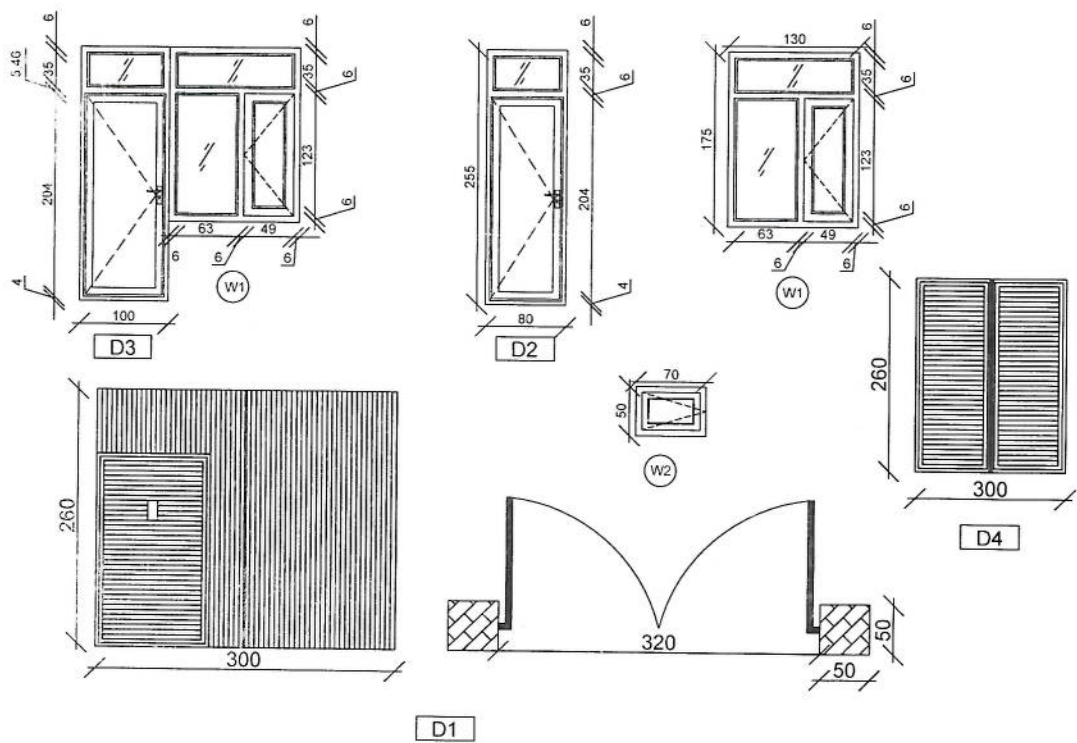
SCALE  
1:100 @ A3

ACTUAL DATE  
07/06/2015

ISSUE DATE

OWNER  
MCT - Ministry of Communication and Information Technology and Cyber Security

*Handwritten signature in blue ink.*



Doors And Windows Detail

*Mohammed*

REVISION RECORD		
REVISION NO.	DATE	DE
1		

LEGEND	
	BRICK
	STONE MASONRY
	PLASTER
	RAZOR WIRE
	LOCK

PROJECT TITLE / NO	
GSM SITES	

DRAWING TITLE	
DOORS AND WINDOWS	

DRAWN BY	Project Implementation Dept
CHECKED BY	Project Implementation Dept
APPROVED BY	Project Implementation Dept

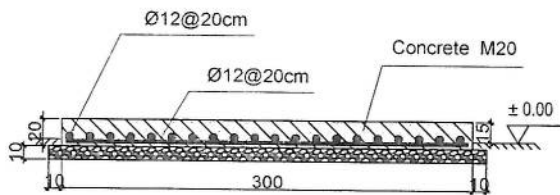
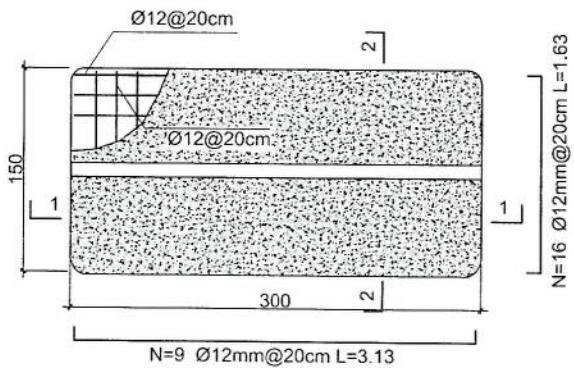
  

SCALE	1:100 @ A3
ACTUAL DATE	DR
ISSUE DATE	

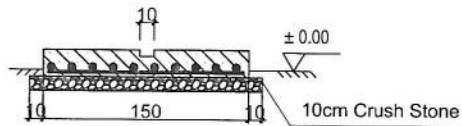
OWNER	
-------	--

Al-Salam Telecommunications S.A.S.U. A.C.A.M.A.S.



1-1 section

- Notes:
1. The foundation is adopts reinforced concrete, the concrete is M20; (M20:compressive strength is 20N/mm<sup>2</sup>); the foundation lays on a 10cm thick crush stone pad;
  2. Ø12: mild steel, rebars strength 210N/mm<sup>2</sup>
  3. minimum concrete cover for rebar is 3.5cm,
  4. All units are in cm
  5. All edges of the Slab should be curve



2-2 section

Outdoor BTS Foundation

REVISION RECORD		
REVISION NO	DATE	DE
1		

LEGEND	
	REINFORCED CONCRETE
	STONE MASONRY
	RCC PLASTER
	RAISED BENCH
	LIGHT

PROJECT TITLE / NO
GSM SITES

DRAWING TITLE
Outdoor BTS Foundation

DRAWN BY
Project Implementation Dept

CHECKED BY
Project Implementation Dept

APPROVED BY
Project Implementation Dept

SCALE
1:100 @ A3

ACTUAL DATE	DS

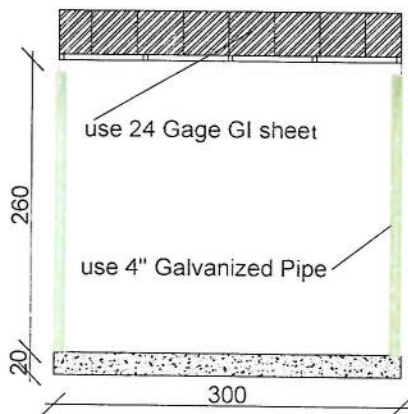
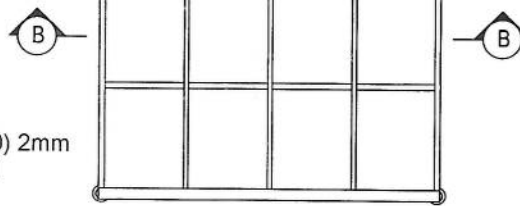
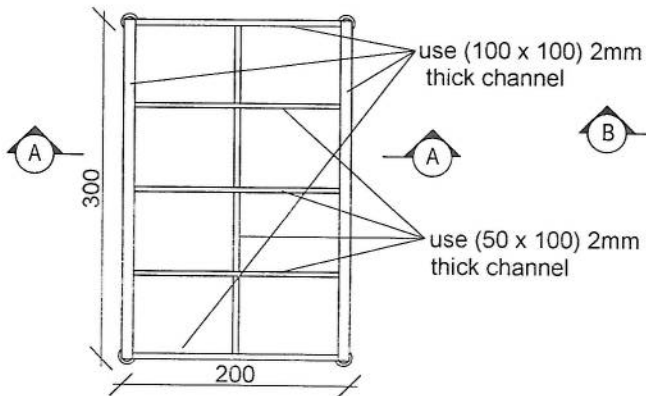
  

ISSUE DATE

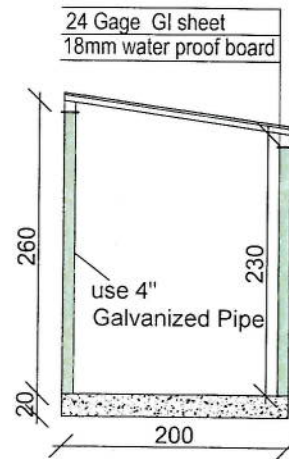
  

OWNER
Al-Salam Telecommunications S.A.S.U. - K.S.A.

*[Handwritten Signature]*



Section BB



Section AA

REVISION RECORD		
REVISION NO	DATE	DE
1		

LEGEND	
	BRICK WORK
	STONE MASONRY
	RCC PLASTER
	ACTION WIRE
	LIGHT

PROJECT TITLE / NO	GSM SITES
DRAWING TITLE	DETAIL
DRAWN BY	Project Implementation Dep
CHECKED BY	Project Implementation Dep
APPROVED BY	Project Implementation Dep
SCALE	1:100 @ A3
ACTUAL DATE	DP
ISSUE DATE	
OWNER	

*Haseeb*

Salim Tabassum  
ARCHITECTS

مشخصات تاور 30 متر (Greenfield)

- 1- نوعیت تاور: Greenfield
- 2- ارتفاع تاور: 30 متر
- 3- وزن تاور: 5004 Kg
- 4- مقاومت در مقابل وزش باد 160 کیلومتر در هر ساعت.
- 5- استاندارد EN ISON 1461 معیار 400mm. متر 25 و 20 محفظه های قفسه و قفسه وسط و قسمت ریشه در تاور.
- 6- دارای ریشه در قسمت وسط و قفسه های محفظه های (Q).
- 7- ارتفاع سکوچ نصبی طرح و دیزاین تاور.
- 8- ارتفاع مقاومت پائین از سه اوم (Q).
- 9- سه عدد پراکت برای نصب آنتن GSM و دو عدد پراکت برای آنتن مایکروویف.
- 10- چراغ ترافیکی و آله ضد رعد و برق در بالای تاور.

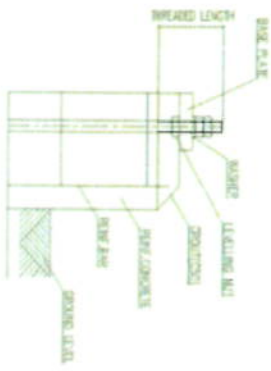
- Steel Sections Strength: ASTM A572 – Grade 50 / EN 10025 S355JR
- Bolts Strength: 8.8 ISO898-1
- Bolts Tensile Ultimate Strength: 800 MPa
- Bolts Tensile Yield Strength: 640 MPa
- Galvanization: Cold - galvanized, ASTM A-123 (75 microns)
- Weather Proofing: Paint coating (white and red)
- Ladder and Resting Area: Ladder to the top and resting for every tower due to the height
- Structural Steel Code: AISC 360-10

Handwritten signature or mark in the top left corner.

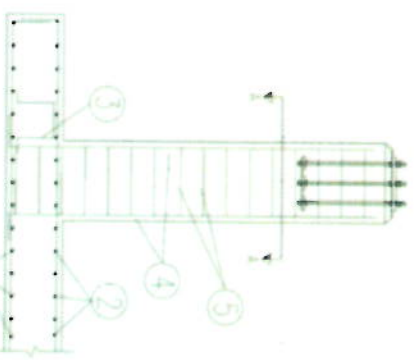
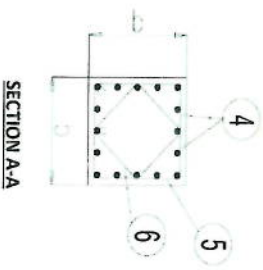
No	Diameter	Cramped Dimensions	a (mm)	B (mm)	Length (mm)	Number	Weight (kg)	Total Weight (kg)
	Ø14	a b a	180	5050	5410	31 x 2	393	1220
	Ø14	a b a	180	5050	5410	31 x 2	399	
	Ø10	b a b a b	200	300	1300	19	15	
	Ø20	a b	320	1680	2006	64	317	
	Ø10	a b a b a	450	50	1900	52	46	
	Ø10	a b a	318	50	1373	52	44	

B (m)	b (m)	T (m)	H1 (m)	H2 (m)	H3 (m)	L1 (m)	L2 (m)	L3 (m)
5.20	0.60	0.40	1.60	1.20	0.25	1.00	0.75	3.21

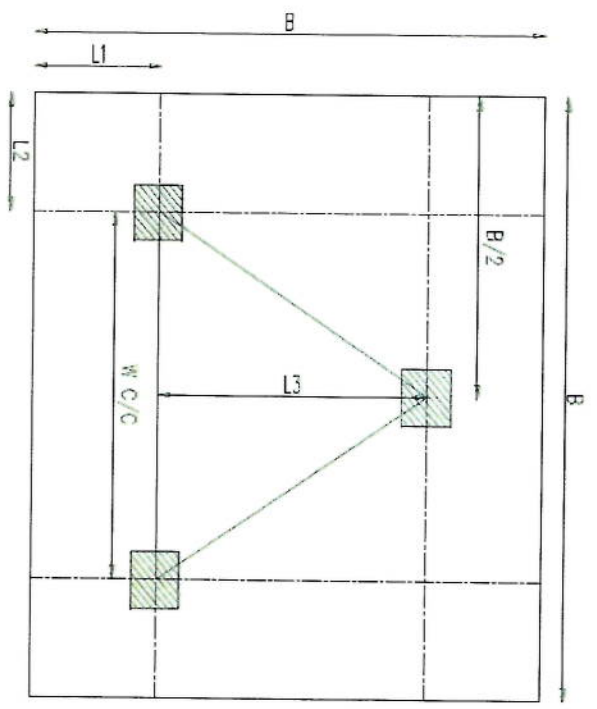
Reinforced Concrete (m <sup>3</sup> )	Reinforcement (kg)
12.4	1220



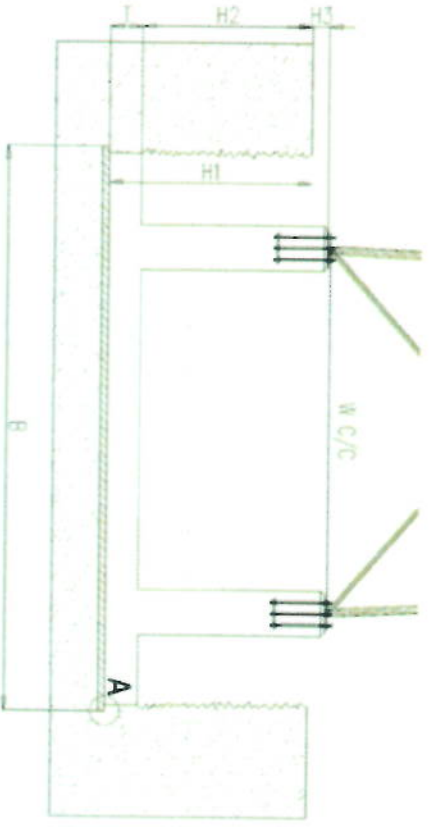
### Anchorage Detail



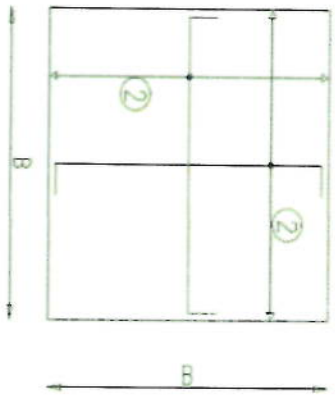
Reinforcement Plan



Foundation Plan

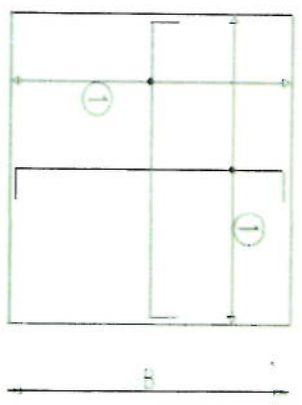


Foundation Cross-Section



Foundation Top Reinforcement

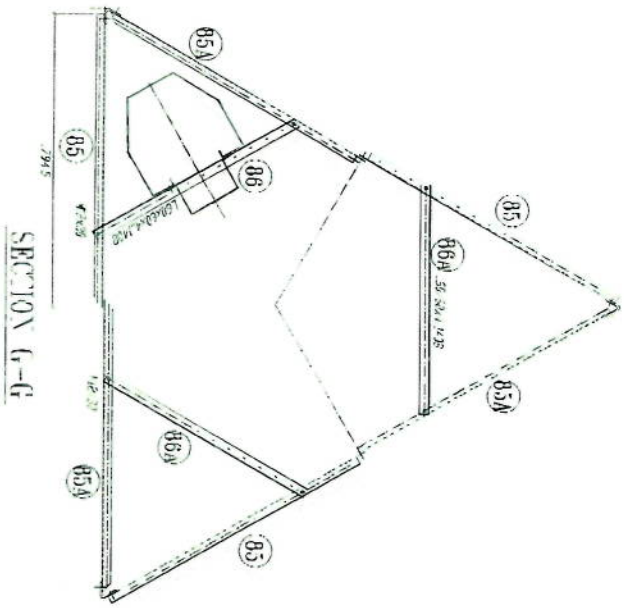
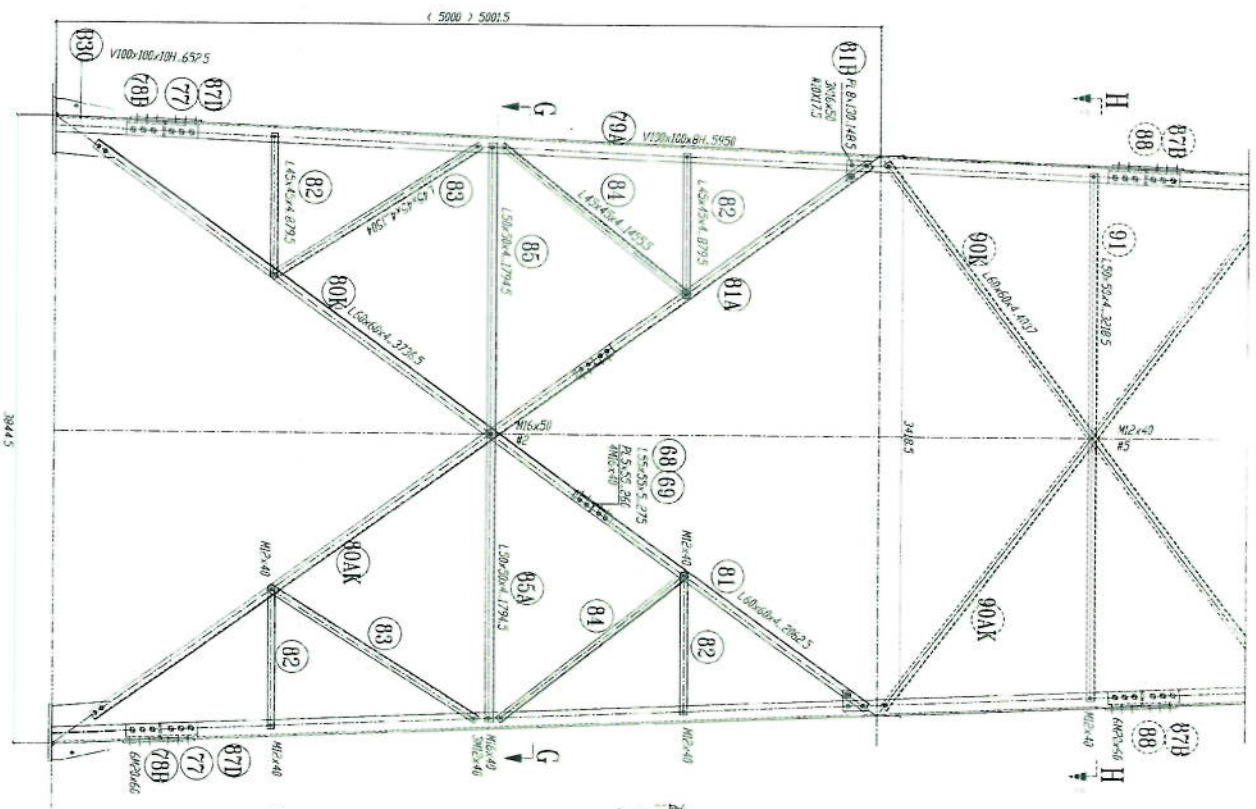
Foundation Bottom Reinforcement



- NOTES**
- Concrete clear cover will be taken as 75mm
  - Dimensions B, L1 and L2 are given according to the rebar concrete, not plain concrete.
  - The allowable bearing capacity of the soil is 100kPa.
  - Material :  
Concrete = C20  
Reinforcement = S420

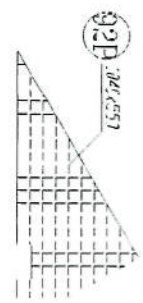
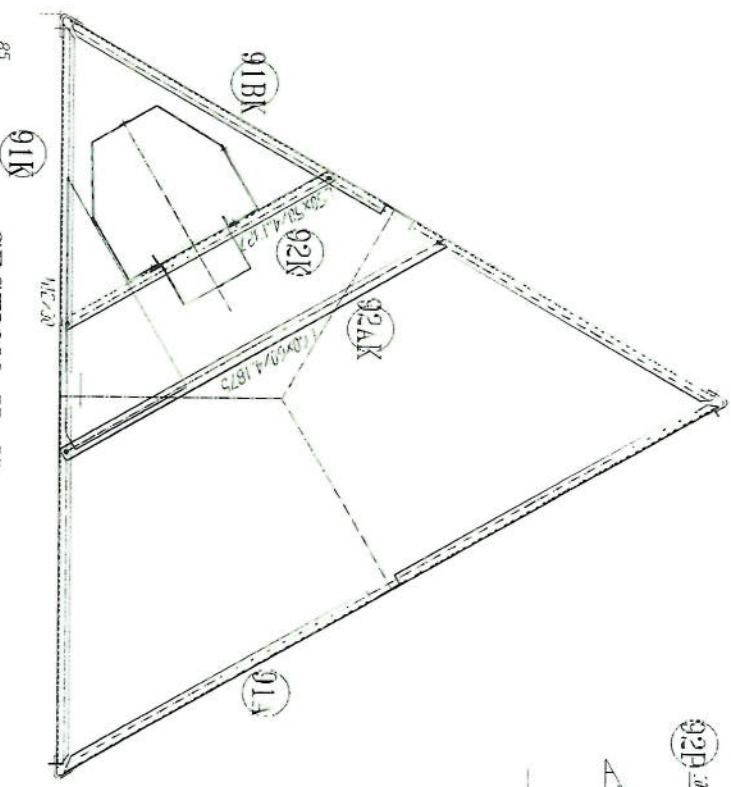
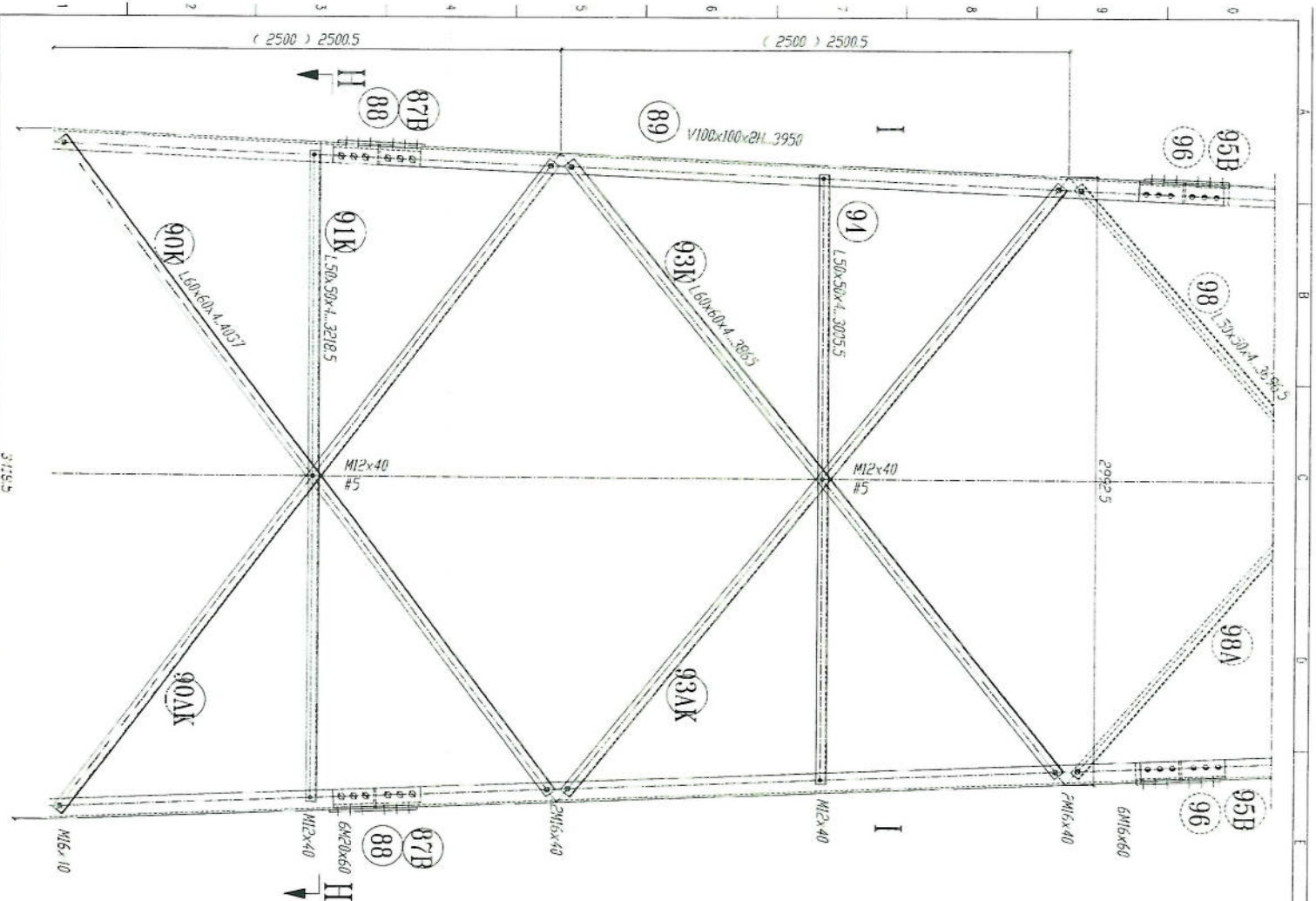
*Handwritten signature*





- 1- All dimension are in mm.
- 2- All members with "H" letter are of high tensile steel (S355, JF)
- 3- All members without "H" letter are Standard Steel (S 235, JF)
- 4- Bolts DIN 934, Plain Washers DIN 128, Spring Washer DIN 127
- 5-  $\Phi$  16 - 16x30x3 - 3.34 x 0.82
- 6-  $\Phi$  16 - 16x30x3 - 3.34 x 0.82
- 7- All Steel member will be Hot-Dip Galvanized per (ASTM-A-123)
- 8- All Fasteners will be Hot-galvanized as per (ASTM-A-153)

*Handwritten signature*



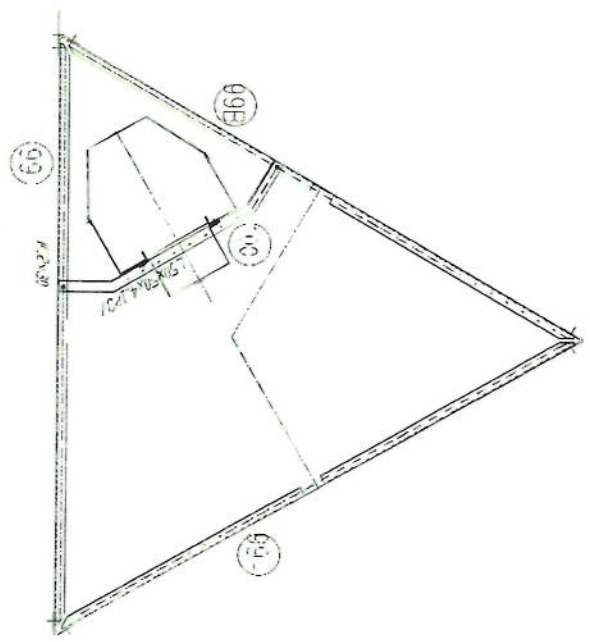
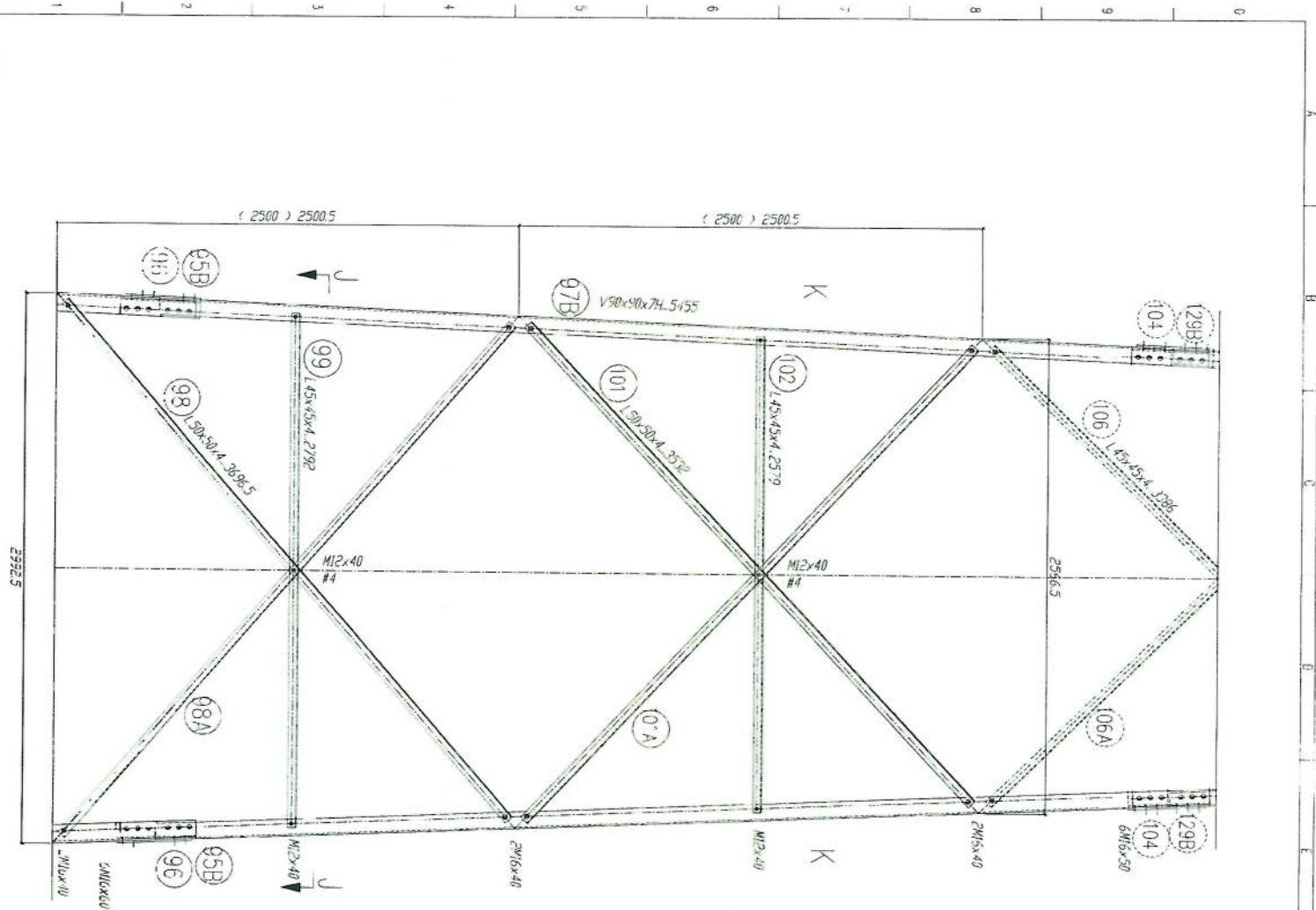
SP 233-XI-39-5

**SECTION H-H  
REST PLATFORM**

- 1- All dimensions are in mm
- 2- All members with "H" letter are of high tensile steel (S355 JR)
- 3- All members without "H" letter are S355 JR
- 4- Bolts DIN 931, Plain Washer DIN 126, Spring Washer DIN 127
- 5- Bolt DIN 931, Plain Washer DIN 126, Spring Washer DIN 127
- 6- All steel members will be hot-dip galvanized as per (ASTM-A-123)
- 7- All steel members will be hot-dip galvanized as per (ASTM-A-123)
- 8- All fasteners will be hot-dip galvanized as per (ASTM-A-153)

*Handwritten signature in blue ink.*



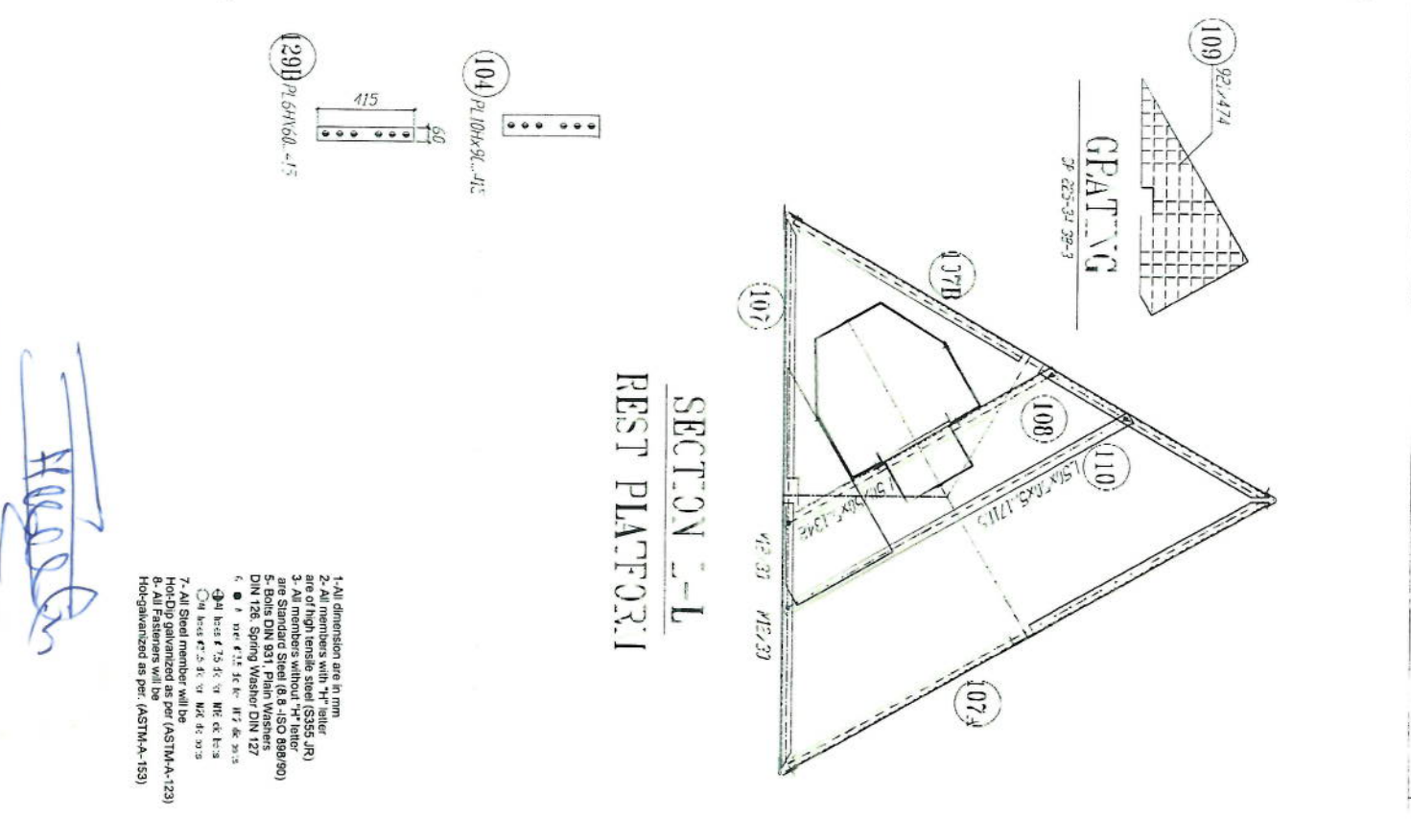
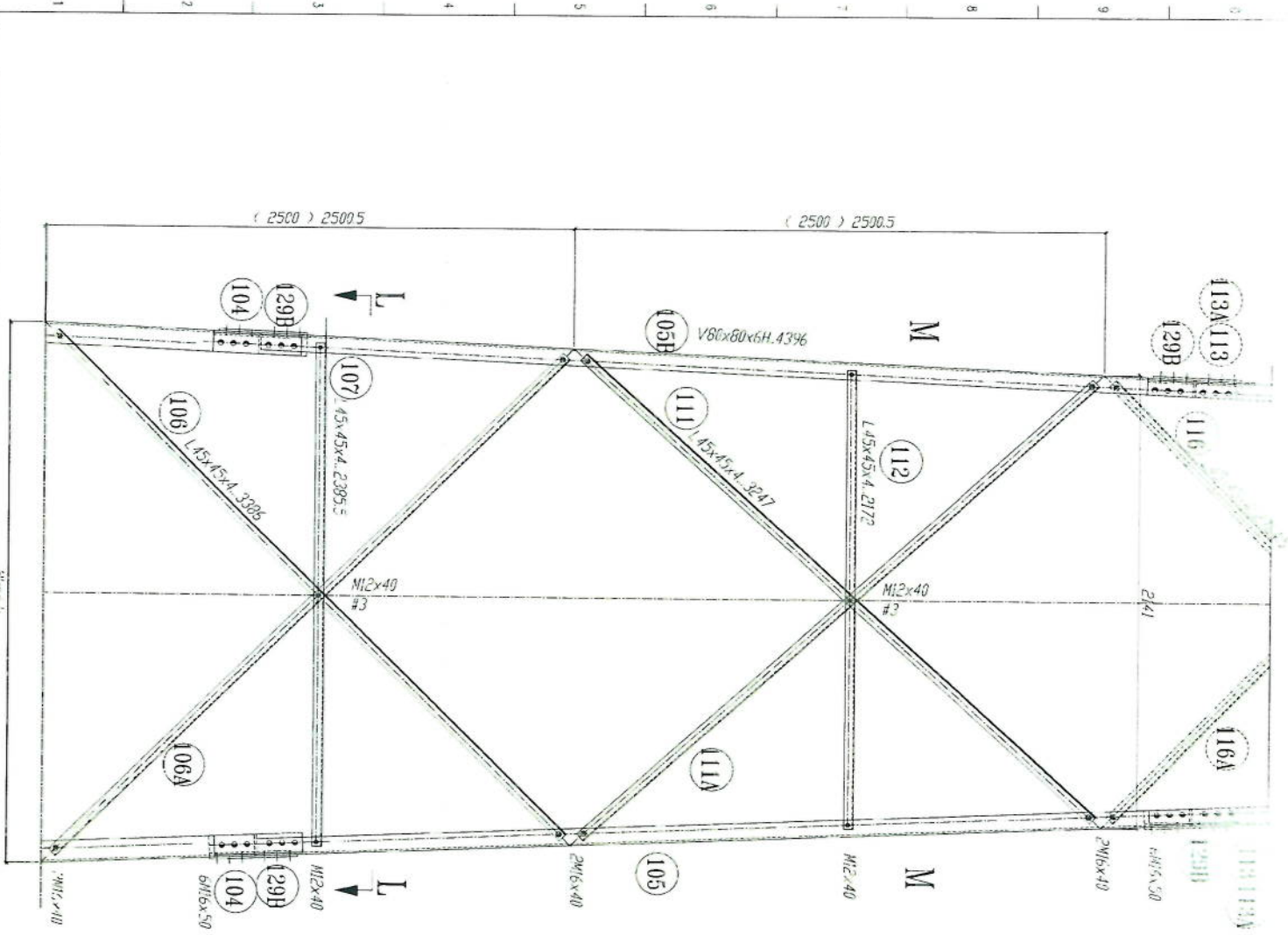


SECTION J-J

- 1- All dimension are in mm
- 2- All members with "H" letter are of high tensile steel (S355 JR)
- 3- All members with "L" letter are Standard Steel (S235 JR)
- 4- Bolts DIN 931, Plain Washers DIN 126, Spring Washer DIN 127
- 5- All dimension are in mm
- 6- All members will be Hot-Dip galvanized as per (ASTM-A-123)
- 7- All Steel member will be Hot-Dip galvanized as per (ASTM-A-153)

*Handwritten signature*

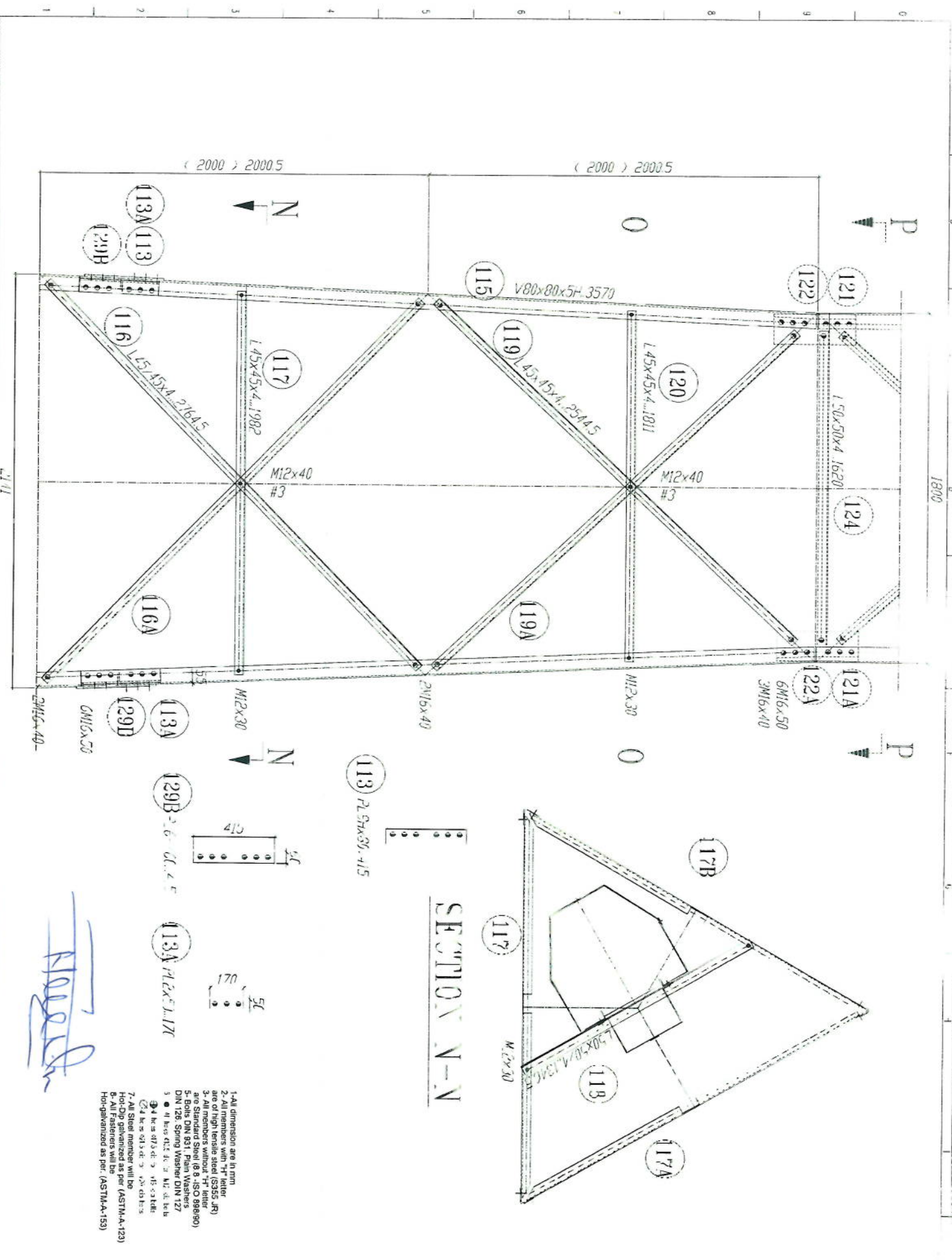




SECTION L-L  
REST PLATFORM

- 1- All dimension are in mm
- 2- All members with "H" letter are of high tensile steel (S355 JR)
- 3- All members without "H" letter are Standard Steel (S 235)
- 4- All members with "V" letter are V80x60x6H.4396
- 5- All members with "L" letter are L45x45x4.23955
- 6- All members with "M" letter are M12x40 #3
- 7- All Steel member will be Hot-Dip galvanized as per (ASTM-A-123)
- 8- All Fasteners will be Hot-galvanized as per (ASTM-A-153)

*Handwritten signature*



( 2000 ) 2000.5

( 2000 ) 2000.5

N

P

115 V80x80x5H.3570

121 122

117 L45x45x4.1982

119 L45x45x4.25445

120 L45x45x4.1811

124 L50x50x4.16220

M12x40 #3

M12x40 #3

116 L45x45x4.21645

116A

119A

121A 122A 6M16x50 3M16x40

N

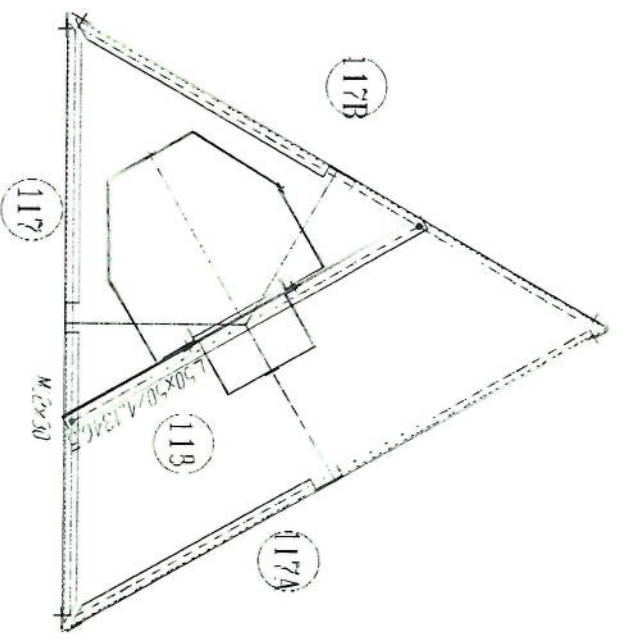
P

113 PLSHx30. #15

129B 2.6 6.4 5

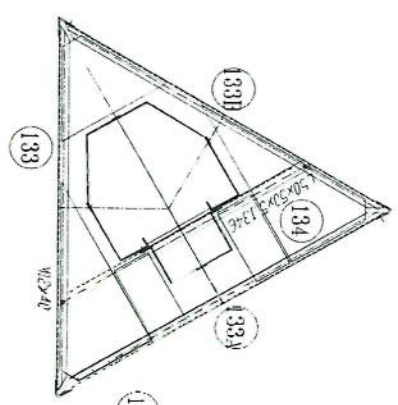
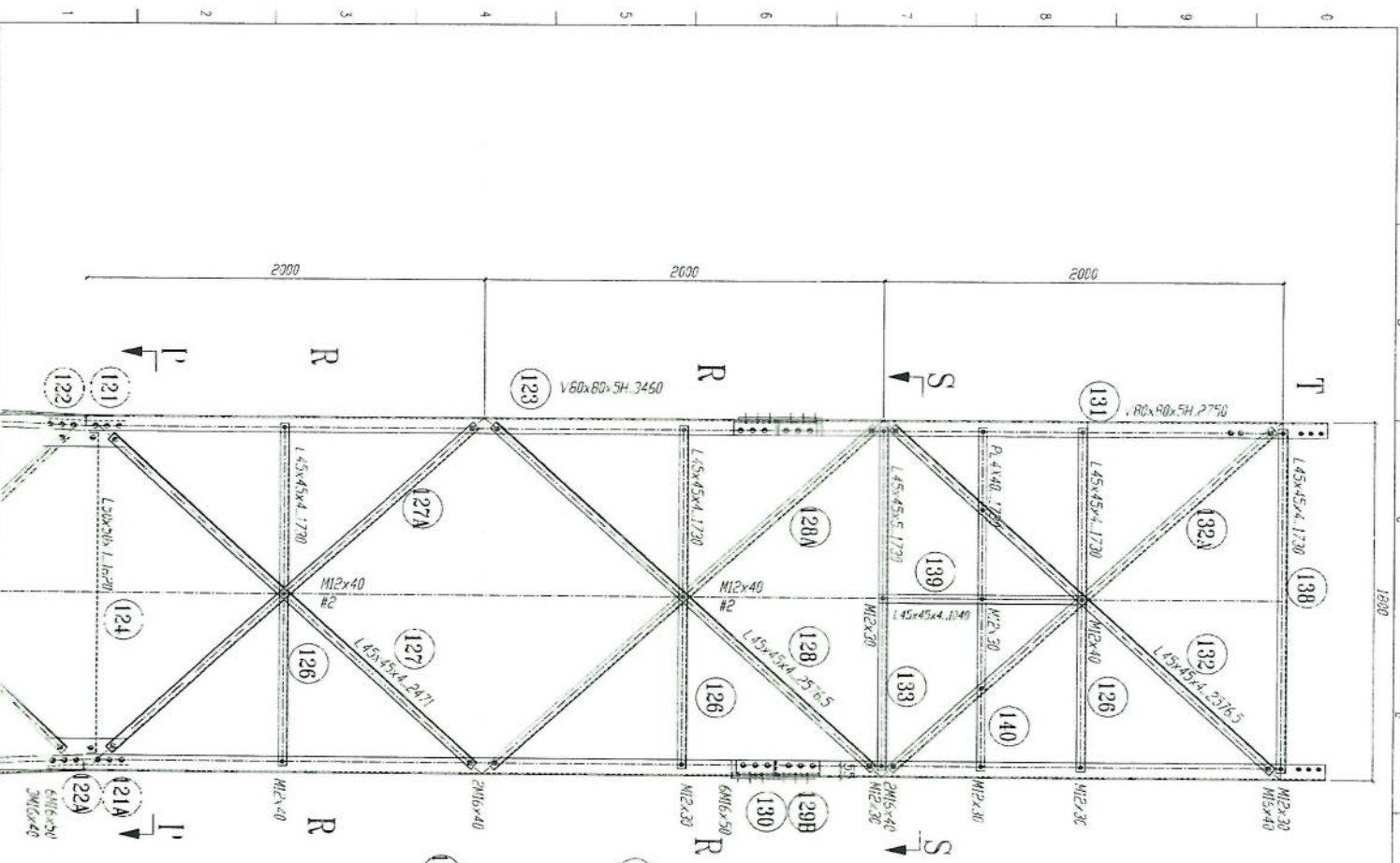
113A PLSHx1.17

SECTION N-N

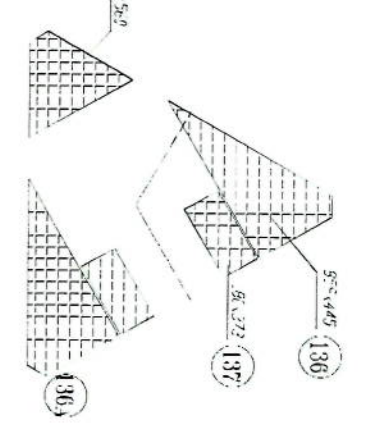


- 1- All dimension are in mm
- 2- All members are made of high tensile steel (S355 JR)
- 3- All members without "HT" letter are Standard Steel (S 8 - ISO 888/80)
- 5- Bolts DIN 931, Plain Washers DIN 128, Spring Washer DIN 127
- 6- If hole diameter is not given, it is 4 mm
- 7- All Steel member will be hot-dip galvanized as per (ASTM-A-123)
- 8- All dimension are in mm
- 9- Hot-galvanized as per: (ASTM-A-153)

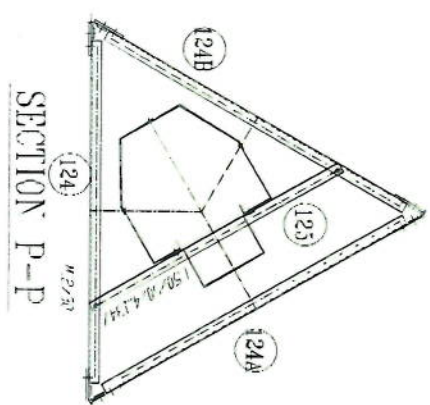
*H. G. ...*



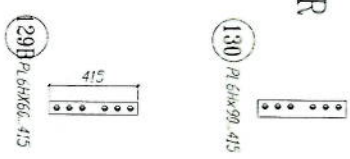
SECTION S-S



GRATING

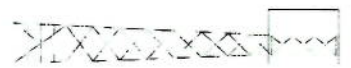


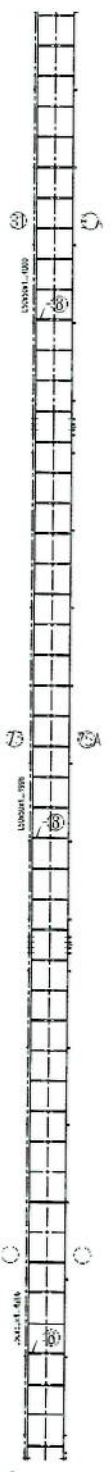
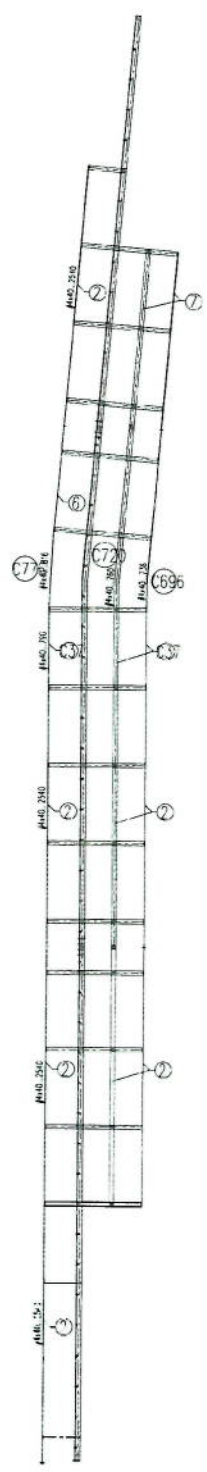
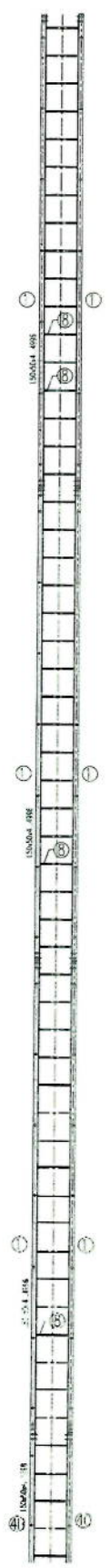
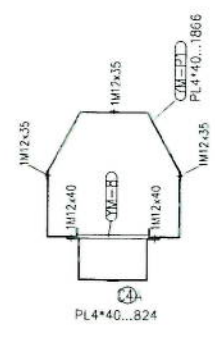
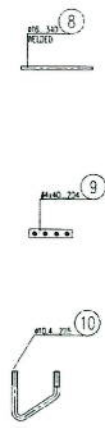
SECTION P-P



- 1- All dimension are in mm
- 2- All members with "H" letter are of high tensile steel (S355, JR)
- 3- All members without "H" letter are Standard Steel (S 235, JR)
- 4- All members with "W" letter are DIN 128 Spring Washer DIN 127
- 5- All members with "V" letter are V-bolts DIN 1534
- 6- All members with "B" letter are bolts DIN 934
- 7- All Steel member will be Hot-Dip galvanized as per (ASTM-A-123)
- 8- All Fasteners will be Hot-galvanized as per (ASTM-A-153)

*Handwritten signature and date:*  
 14/08/2014





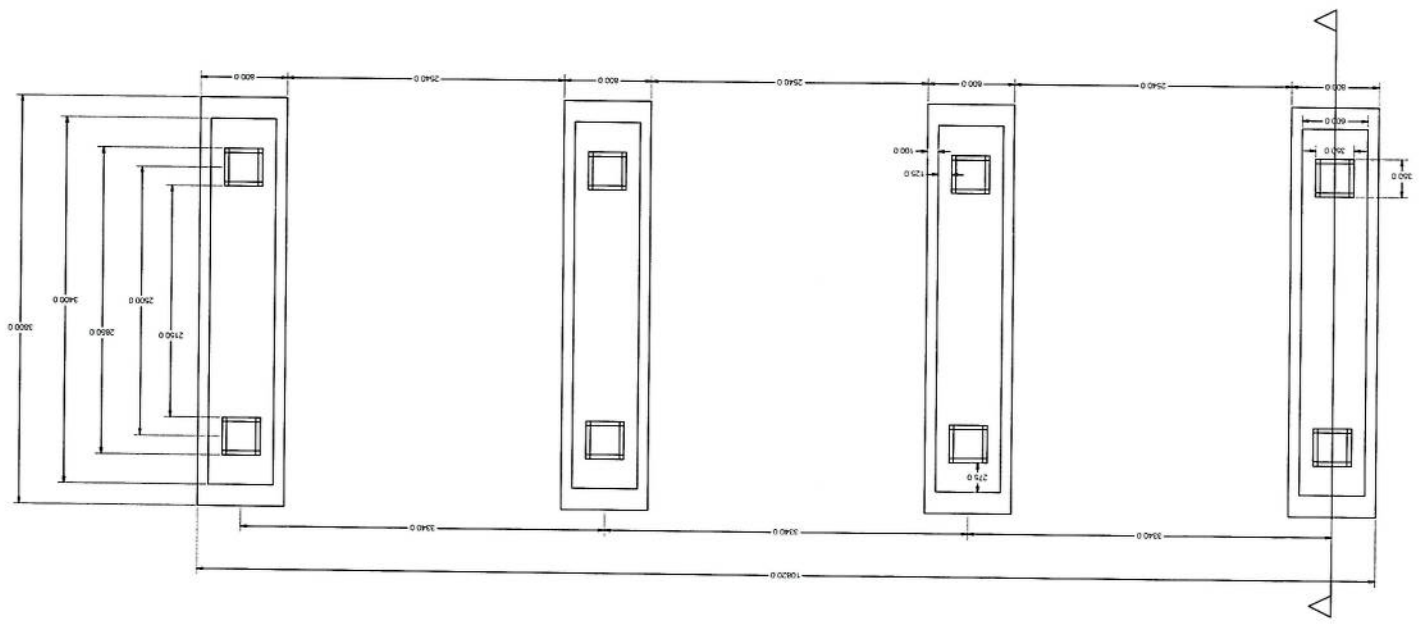
- 1- All dimension are in mm
- 2- All members with "H" letter are of high tensile steel (S355 JR)
- 3- All members without "H" letter are Standard Steel (S 235 -ISO 888/00)
- 4- Bolts DIN 931, Plain Washers DIN 128, Spring Washer DIN 127
- 5- All Steel member will be Hot-Dip galvanized as per (ASTM-A-123)
- 6- All Fasteners will be Hot-Galvanized as per (ASTM-A-153)

*Handwritten signature*

*Handwritten signature*

# Foundation Plan

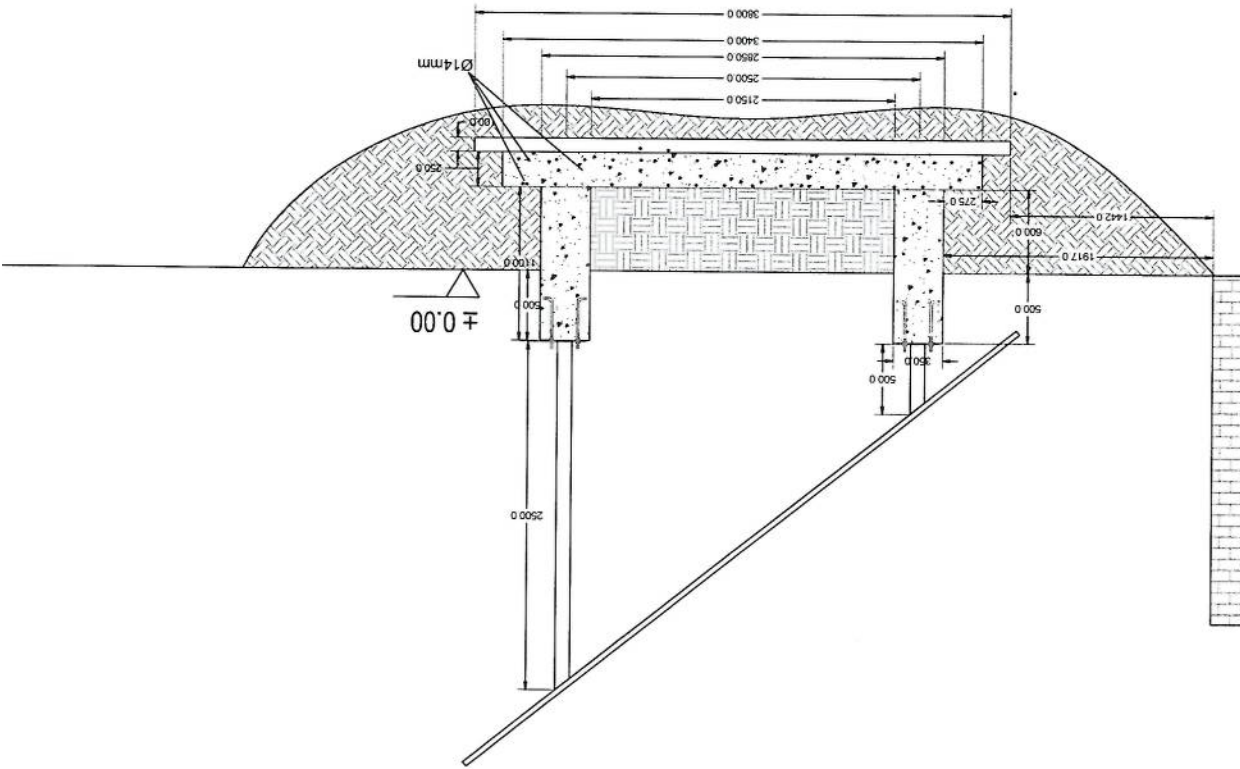
Section A-A





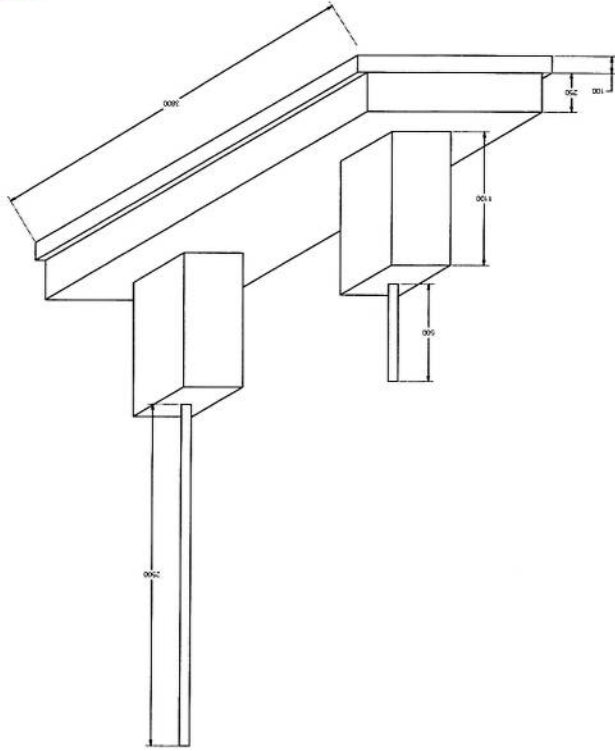
*Handwritten signature*

# Section A-A



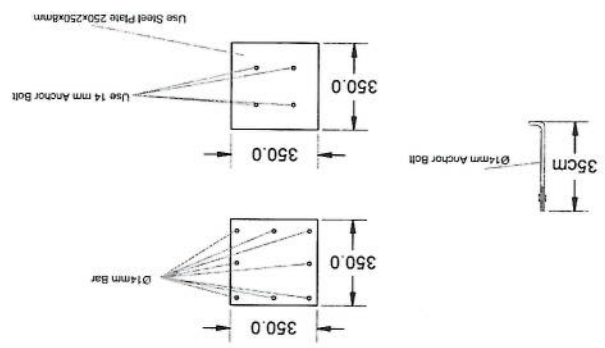
# Foundation Isometric Plan

*Handwritten signature*



*Handwritten signature*

# Column Detail



پروژه: سایت های GSM

موضوع: بیل مقادیر

تاریخ:

مترتب: RF & BSS : دیپارتمنت

Total Budget / item		Total Qty.	Height (m)	Width (m)	Length (m)	Unit	Item	Description	NO.
Amount (AFS)	Amount (USD)								
						Job	1	هموارکاری و آماده سازی سطح برای کل ساختمانی: تورنومرن و پلک کاری ساخته از وجود مواد اضافی و غیر قابل استفاده مانند خاک و خاشاک و غیره ، خاک های کنده شده و غیره ضایعات ساختمانی باید به محل از قبل تعیین شده انتقال داده شود. قبل از آغاز کار ساختمانی ساخته باید کاملا هموار باشد برای این منظور در صورت ضرورت کندنکاری و پرکاری باید صورت گیرد	1
		32.032	0.8	0.7	57.2	m3	1	توضیحات: کندنکاری تهاب دیوارهای اطرفی: در کندنکاری تهاب ها رعایت زاویه 90 درجه الزامی بوده و برای جلوگیری از ریزش خاک و خاشاک در داخل تهاب ها خاک های کندنکاری شده باید به فاصله دورتر جابجا شود.	2
		10.808	0.8	0.7	19.3	m3	1	توضیحات: کندنکاری تهاب اتاق محافظ خزانو و تهناب: توضیحات: در کندنکاری تهاب ها رعایت زاویه 90 درجه الزامی بوده و برای جلوگیری از ریزش خاک و خاشاک در داخل تهاب ها خاک های کندنکاری شده باید به فاصله دورتر جابجا شود.	3
		1.3	0.1	2.5	5.2	m3	1	توضیحات: کندنکاری تهاب جنراتور و تانکی تیل : در کندنکاری تهاب ها رعایت زاویه 90 درجه الزامی بوده و برای جلوگیری از ریزش خاک و خاشاک در داخل تهاب ها خاک های کندنکاری شده باید به فاصله دورتر جابجا شود.	4
		0.544	0.1	1.7	3.2	m3	1	توضیحات: کندنکاری تهاب BTS : توضیحات: در کندنکاری تهاب ها رعایت زاویه 90 درجه الزامی بوده و برای جلوگیری از ریزش خاک و خاشاک در داخل تهاب ها خاک های کندنکاری شده باید به فاصله دورتر جابجا شود.	5
		27.36	0.70	0.70	45.6	m2	1	توضیحات: تیک کاری تهاب دیوارهای اطرفی توسط ماشین: تیک کاری تهاب دیوارهای اطرفی توسط ماشین: توضیحات: تیک کاری شده باید نظر به نوع و چگونگی خاک و مطابق به هدایت انجنیر ساخته صورت گیرد. استحکام ساخته تیک کاری شده باید 98-95 فیصد در نظر گرفته شود.	6
		5.49	0.70	0.70	19.3	m2	1	توضیحات: تیک کاری تهاب اتاق محافظ، اتاق جنراتور و تهناب توسط ماشین: توضیحات: تیک کاری ساخته کندنکاری شده باید نظر به نوع و چگونگی خاک و مطابق به هدایت انجنیر ساخته صورت گیرد. استحکام ساخته تیک کاری شده باید 95-98 فیصد در نظر گرفته شود.	7
		14.04	2.70	5.2	m2	1	توضیحات: تیک کاری تهاب جنراتور و تانکی تیل : توضیحات: تیک کاری ساخته کندنکاری شده باید نظر به نوع و چگونگی خاک و مطابق به هدایت انجنیر ساخته صورت گیرد. استحکام ساخته تیک کاری شده باید 95-98 فیصد در نظر گرفته شود.	8	

5.44	1.70	3.2	m2	1	توضیحات: تیک توضیحات: تیک کارزای ساحه کنکری شده باید نظر به نوع و چگونگی خاک و مطابق به هدایت انجیر ساحه صورت گیرد. استحکام ساحه تیک کاری شده باید 95-98 فیصد در نظر گرفته شود.	9
3.29	0.15	1.00	21.95 m3	1	فرش کردن چفل در فرش های داخلی محافظ و تشناب : توضیحات: هموارکاری چفل در ساحه مطابق به نقشه و هدایت انجیر ساحه باید صورت گیرد. مواد مورد استفاده: چفل با کیفیت عالی، حداکثر سبزر آن 15 سانتی و حداقل سبزر 8 سانتی متر باشد و در ضخامت 15 سانتی متر فرش گردد.	10
0.54	0.10	1.70	3.20 m3	1	فرش کردن چفل در تهاب BTS : هموارکاری چفل در ساحه مطابق به نقشه و هدایت انجیر ساحه باید صورت گیرد. مواد مورد استفاده: چفل با کیفیت عالی، حداکثر سبزر آن 15 سانتی و حداقل سبزر 8 سانتی متر باشد و در ضخامت 10 سانتی متر فرش گردد.	12
3.43	0.10	0.60	57.20 m3	1	کانکریت ریزی بدون سیخ (PCC) برای کف تهاب دیوارهای احاطوی : توضیحات: کانکریت ترکیب 1:2:4 به این منظور استعمال میگردد و مرطوب نگهداشتن (curing) سطح آن به مدت زمان حد اکثر 28 روز و حداقل 14 روز الزامی میباشد. قالب بندی پاک، سمته تازه و با کیفیت عالی، چفل وریگ پاک و شسته شده باید استفاده گردد. نظارت جدی از این روند توسط انجیر ساحه صورت گیرد.	13
1.10	0.10	0.60	18.30 m3	1	کانکریت ریزی بدون سیخ (PCC) برای فرش های داخلی اتاق محافظ و تشناب : توضیحات: کانکریت ترکیب 1:2:4 به این منظور استعمال میگردد و مرطوب نگهداشتن (curing) سطح آن به مدت زمان حد اکثر 28 روز و حداقل 14 روز الزامی میباشد. قالب بندی پاک، سمته تازه و با کیفیت عالی، چفل وریگ پاک و شسته شده باید استفاده گردد. نظارت جدی از این روند توسط انجیر ساحه صورت گیرد.	14
2.38	0.10	1.00	23.75 m3	1	کانکریت ریزی بدون سیخ (PCC) برای پیک بالای دیوارهای احاطوی : توضیحات: کانکریت ترکیب 1:2:4 به این منظور استعمال میگردد و مرطوب نگهداشتن (curing) سطح آن به مدت زمان حد اکثر 28 روز و حداقل 14 روز الزامی میباشد. قالب بندی پاک، سمته تازه و با کیفیت عالی، چفل وریگ پاک و شسته شده باید استفاده گردد. نظارت جدی از این روند توسط انجیر ساحه صورت گیرد.	15
4.58	0.10	0.80	57.20 m3	1	کانکریت ریزی بدون سیخ (PCC) برای زینه های اتاق محافظ، تشناب و تهاب های cabl tray : توضیحات: کانکریت مارک (curing) سطح آن به مدت زمان حد اکثر 28 روز و حداقل 14 روز الزامی میباشد. قالب بندی پاک، سمته تازه و با کیفیت عالی، چفل وریگ پاک و شسته شده باید استفاده گردد. نظارت جدی از این روند توسط انجیر ساحه صورت گیرد.	16
1.10	1.00	1.00	1.10 m3	5	کانکریت مارک (curing) سطح آن به مدت زمان حد اکثر 28 روز و حداقل 14 روز الزامی میباشد. قالب بندی پاک، سمته تازه و با کیفیت عالی، چفل وریگ پاک و شسته شده باید استفاده گردد. نظارت جدی از این روند توسط انجیر ساحه صورت گیرد.	17
116.69	3.40	0.60	57.20 m3	1	سنگ کاری برای دیوارهای احاطوی : توضیحات: سنگ کاری باید با مساله ترکیب 1:4 صورت گیرد و مرطوب نگهداشتن آن به مدت زمان حد اکثر 28 روز و حداقل 14 روز الزامی میباشد. سنگ معدنی محلی با ابعاد تقریبی 30 در 30 سانتی متر در آن استفاده شود.	18

*Handwritten signature and date*

19	سنگ کاری برای اتاق محافظ ، اتاق جزائور و تشناب: توضیحات: سنگ کاری باید با مساله ترکیب 1:4 صورت گیرد و مرطوب نگهداشتن آن به مدت زمان حد اکثر 28 روز و حداقل 14 روز الزامی میباشد. سنگ معدنی محلی با ابعاد تقریبی 30 سانتی متر در آن استفاده شود.	1	m3	19.30	0.50	4.10	39.57	39.57	توضیحات: هنگام کاری
20	هنگام سنگ کاری دیوار احاطوی: باید با مساله ترکیب 1:3 صورت گیرد و مرطوب نگهداشتن آن به مدت زمان حد اکثر 28 روز و حداقل 14 روز الزامی میباشد. هنگام سنگ کاری اتاق محافظ و تشناب: توضیحات: هنگام کاری باید با مساله ترکیب 1:3 صورت گیرد و مرطوب نگهداشتن آن به مدت زمان حد اکثر 28 روز و حداقل 14 روز الزامی میباشد.	2	m2	57.20	3.40	388.96	388.96	388.96	توضیحات: هنگام کاری
21	پرکاری اتاق محافظ و تشناب: ریگ، خاک، آب مخلوط گردد و سطح به سطح تیک کاری شود که ضخامت هر سطح آن بیشتر از 30 سانتی متر نباشد. همچنان ضخامت جمل نباید از 15 سانتی متر بیشتر باشد.	1	m2	19.30	0.50	9.65	9.65	9.65	توضیحات: هنگام کاری
22	خشمت پخته برای اصم دیوار احاطوی: خشمت پخته سنترد با کیفیت خوب و با مقاومت 100 کیلوگرم فی سانتی متر مربع با مساله ترکیب 1:4 استفاده شود و مدت زمان برای آبیاری آن (max 28 day , min 14 day) ضرور است. مواد مورد استفاده: خشت با کیفیت عالی و سنترد که داری ابعاد مساوی 11 در 22 در 7 باشد و مساله ترکیب 1:4 برای بافت آن استعمال گردد.	1	m3	43.80	0.25	21.90	21.90	21.90	توضیحات: توضیحات:
23	خشمت پخته برای اصم اتاق محافظ و تشناب: خشمت پخته سنترد با کیفیت خوب و با مقاومت 100 کیلوگرم فی سانتی متر مربع با مساله ترکیب 1:4 استفاده شود و مدت زمان برای آبیاری آن (max 28 day , min 14 day) ضرور است. مواد مورد استفاده: خشت با کیفیت عالی و سنترد که داری ابعاد مساوی 11 در 22 در 7 باشد و مساله ترکیب 1:4 برای بافت آن استعمال گردد.	1	m3	8.30	0.25	5.02	5.02	5.02	توضیحات: توضیحات:
24	سیم خاردار بالا دیوار احاطوی: توضیحات: قطر دایره سیم خاردار باید در طول مسیر ثابت باشد و اندازه آن مطابق نقشه و هدایت انجیر ساحه در نظر گرفته شود. نصب سیم خاردار با تمام اجزای آن مانند پایه های گویا نیز شده Y شکل و غیره صورت گیرد.	1	m	45.60	45.60	45.60	45.60	45.60	توضیحات: توضیحات:
25	کانکریت سیخ دار (RCC) برای بیم های اتاق محافظ و تشناب: توضیحات: برای اصم بیم سیخ دار برای ریگ اطاق گارد و تشناب باید از کانکریت مارک C=3000psi (211 kg/cm <sup>2</sup> ) استفاده شود. چوب پاک و نو برای قالب بندی و سنت تازه و با کیفیت همراه با ریگ و جمل تمیز و شسته شده برا کانکریت ریزی ضروری است. سیخندی آن مطابق به نقشه صورت گیرد. حد اقل زمان برای آبیاری 14 روز و حداکثر 28 روز میباشد.	1	m3	21.00	0.25	1.21	1.21	1.21	توضیحات: توضیحات:
26	کانکریت سیخ دار (RCC) برای پوشش اتاق محافظ و تشناب: توضیحات: برای اصم بیم سیخ دار برای ریگ اطاق گارد و تشناب باید از کانکریت سیخ دار مارک C=3000psi (211 kg/cm <sup>2</sup> ) استفاده شود. چوب پاک و نو برای قالب بندی و سنت تازه و با کیفیت همراه با ریگ و جمل تمیز و شسته شده برا کانکریت ریزی ضروری است. سیخندی آن مطابق به نقشه صورت گیرد. حد اقل زمان برای آبیاری 14 روز و حداکثر 28 روز میباشد.	1	m3	18.33	1.00	2.20	2.20	2.20	توضیحات: توضیحات:
27	کانکریت سیخ دار (RCC) برای سلب جزائور و تانکی تیل: توضیحات: برای اصم سلب جزائور باید از کانکریت سیخ دار مارک C=3000psi (211 kg/cm <sup>2</sup> ) استفاده شود. چوب پاک و نو برای قالب بندی و سنت تازه و با کیفیت همراه با ریگ و جمل تمیز و شسته شده برا کانکریت ریزی ضروری است. سیخندی آن مطابق به نقشه صورت گیرد. حد اقل زمان برای آبیاری 14 روز و حداکثر 28 روز میباشد.	1	m3	5.00	2.50	0.20	2.50	2.50	توضیحات: توضیحات:
28	آبیاری 14 روز و حداکثر 28 روز میباشد.	1	m3	5.00	2.50	0.20	2.50	2.50	توضیحات: توضیحات:

*Handwritten signature*

						<p><b>توضیحات:</b>  <math>f_c = 3000 \text{ psi}</math> (211 kg/cm<sup>2</sup>)          برای ابعاد سلب BTS باید از کانکریت سیخ دار مارک استفاده شود. چوب پاک و نو برای قالب بندی و سمنت تازه و پاکفیت همراه با ریگ و چفل تمیز و شسته شده برای کانکریت ریزی ضروری است. سفیدنی آن مطابق به نقشه صورت گیرد. حداقل زمان برای آبیاری 14 روز و حداکثر 28 روز میباشد.</p>	29	
	0.90	0.20	1.50	3.00	m <sup>3</sup>	1	<p><b>توضیحات:</b>          سلبت و نصب سلبه بان برای پوشش چتر تورنتالک، تیل:          فرم قازی با تمام بست ها پایه ها و چوب های و سایر مواد مورد ضرورت با پوشش آهن چادر گچ 24 و استعمال ضد زنگ شامل این مورد بوده و ایجاد و مشخصات آن نظر به نقشه و چگونگی ایجابات ساحوی صورت گیرد.          چینش، تاره آب، عایق کاری، استعمال سند در جاهای مورد ضرورت، میخ و غیره با اجرای کار کامل.</p>	30
					lum	1	<p><b>توضیحات:</b>          ایزوگام برای بام اتاق محافظ و تشناب:          کیفیت عالی باید بالای بام استعمال شود.</p>	31
	18.33	1.00	1.00	18.33	m <sup>2</sup>	1	<p><b>توضیحات:</b>          ایزوگام برای بام اتاق محافظ و تشناب:          کیفیت عالی باید بالای بام استعمال شود.</p>	31
							<p><b>توضیحات:</b>          پلاستر سطح داخلی و بیرونی دیوارهای اطرفی:          ضخامت پلاستر باید 15 ملی متر در نظر گرفته شود و از ترکیب 1:4 سمنت، ریگ و مساله استفاده شود و سطح نهایی آن باید صاف باشد و برای رنگ مساعد باشد. مرطوب نگه داشتن و آبیاری آن باید حداقل 14 روز و حد اکثر 28 روز صورت گیرد. از ریگ پاک و شسته شده و سمنت تازه و آب پاک در ترکیب مساله آن استفاده شود.</p>	32
	175.20	2.00	1.00	43.80	m <sup>2</sup>	2	<p><b>توضیحات:</b>          پلاستر سطح داخلی و بیرونی دیوارهای اطرفی:          ضخامت پلاستر باید 15 ملی متر در نظر گرفته شود و از ترکیب 1:4 سمنت، ریگ و مساله استفاده شود و سطح نهایی آن باید صاف باشد و برای رنگ مساعد باشد. مرطوب نگه داشتن و آبیاری آن باید حداقل 14 روز و حد اکثر 28 روز صورت گیرد. از ریگ پاک و شسته شده و سمنت تازه و آب پاک در ترکیب مساله آن استفاده شود.</p>	33
	31.10	0.71	1.00	43.80	m <sup>2</sup>	1	<p><b>توضیحات:</b>          پلاستر سطح داخلی و بیرونی دیوارهای اتاق محافظ و تشناب :          ضخامت پلاستر باید 15 ملی متر در نظر گرفته شود و از ترکیب 1:4 سمنت، ریگ و مساله استفاده شود و سطح نهایی آن باید صاف باشد و برای رنگ مساعد باشد. مرطوب نگه داشتن و آبیاری آن باید حداقل 14 روز و حد اکثر 28 روز صورت گیرد. از ریگ پاک و شسته شده و سمنت تازه و آب پاک در ترکیب مساله آن استفاده شود.</p>	34
	53.72	1.00	1.00	53.72	m <sup>2</sup>	1	<p><b>توضیحات:</b>          پلاستر چت اتاق محافظ و تشناب :          پلاستر باید 15 ملی متر در نظر گرفته شود و از ترکیب 1:4 سمنت، ریگ و مساله استفاده شود و سطح نهایی آن باید صاف باشد و برای رنگ مساعد باشد. مرطوب نگه داشتن و آبیاری آن باید حداقل 14 روز و حد اکثر 28 روز صورت گیرد. از ریگ پاک و شسته شده و سمنت تازه و آب پاک در ترکیب مساله آن استفاده شود.</p>	35
	11.16		1.00	11.16	m <sup>2</sup>	1	<p><b>توضیحات:</b>          پلاستر پیک اتاق محافظ و تشناب :          پلاستر باید 15 ملی متر در نظر گرفته شود و از ترکیب 1:4 سمنت، ریگ و مساله استفاده شود و سطح نهایی آن باید صاف باشد و برای رنگ مساعد باشد. مرطوب نگه داشتن و آبیاری آن باید حداقل 14 روز و حد اکثر 28 روز صورت گیرد. از ریگ پاک و شسته شده و سمنت تازه و آب پاک در ترکیب مساله آن استفاده شود.</p>	36
	2.01		1.00	2.01	m <sup>2</sup>	1	<p><b>توضیحات:</b>          تهیه و نصب کاکین های چوبی برای اتاق محافظ و تشناب:          نصب کاکین چوبی یک جداره (یک شیشه ایی) رنگ شده که اندازه آن در نقشه ها موجود است باید انجام شود. مواد مورد استفاده: از چوب خشک روسی باید به این منظور کار گرفته شود و رنگ روغنی سفید برای جلوگیری از فرسایش زود رس آن صورت گیرد و همچنان قفلک دستگیره چیراس و سایر مواد مورد ضرورت آن در نظر گرفته شود.</p>	37
	4.00		1.00	4.00	m <sup>2</sup>	1		

Handwritten signature and date: 17/10/2017





		1.00				pcs	1	<p>تہیہ و نصب فیوز باکس:          استعمال: سہ عدد سرکٹ بریکر (2 PCS 16A/AC) و 1 PCS 63A/AC) سہ قسم پرزہ چات روصل          کنندہ مانی مربوطہ. فیوز باکس بلڈہ داخل ہائٹرویا اطلاق جنر اٹور نصب کر دے.</p>	49
--	--	------	--	--	--	-----	---	---	----

*(Handwritten signature)*