



امارت اسلامی افغانستان  
شرکت مخابراتی افغان تیلی کام



د افغانستان اسلامی امارت  
د افغان تیلی کام مخابراتی شرکت



د افغان تیلی کام مخابراتی شرکت لوی ریاست  
د مالی او اداری معاونیت  
د تدارکاتو امریت  
د پیرو دلولووی مدیریت  
د اجناسو او خدماتو پیرو دلولو مدیریت

(موضوع: د بادغیس ولایت دره بم ولسوالی کښی د 006 سایت نوی جوړیدنه )

{ 3491 }

شماره درخواست نرخدهی:

{1444/11/14}

تاریخ صدور درخواست نرخدهی:

جنس فوق ضرورت : ریاست عملیاتی بیسیم (آمریت RF&BSS)

## تاریخ ترتیب استعلام: ( 14 / 11 / 1444 )

- (1) اداره {نام اداره تدارکاتی را درج کنید} تخصیص بودجه لازم برای تدارک اجناس/ خدمات غیر مشورتی مندرج این درخواست را دارد.
- (2) آفر سربسته شما الی {تاریخ و وقت را درج کنید} یا قبل از آن به دفتر {مدیریت خریداری امریت تهیه و تدارکات شرکت افغان تیلیکام} تسلیم داده شود.
- (3) آفر ها نیکه بعد از میعاد تسلیمی ارائه گردند، بدون اینکه باز شود مسترد می گردد. پاکت حاوی آفر باید به صورت واضح عبارت نرخ برای {نام اجناس / خدمات غیر مشورتی را درج کنید} نشانی شده باشد.
- (4) آفر ارائه شده در آفرها باید الی مدت (30) روز تقویمی سر از تاریخ ختم میعاد تسلیمی آفرها اعتبار داشته باشد.
- (5) در صورت تغییر در مقدار نیازمندی، اداره می تواند مقدار نیازمندی تقاضا شده را الی (25) فیصد زیاد و یا کم نماید، مشروط به اینکه قیمت مجموعی آن از حدود صلاحیت پولی برای درخواست نرخ گیری تجاوز ننماید.
- (6) ترجیح داخلی مطابق حکم چهارم طرز العمل تدارکات قابل اجرا است. {مورد ترجیح داخلی و فیصدی آنرا درج نمائید}.
- (7) آفر گشائی در محضر عام حتمی نبوده و فرمایش دهنده مکلف به قبول نازلترین نرخ نمی باشد. در صورت رد هر یک یا تمام آفرها فرمایش دهنده کدام مسؤلیت در قبال داوطلب تهیه/ارائه کننده ندارد.
- (8) آفر دهنده اسناد ذیل را با آفر خویش ضمیمه می نماید:
  - 1- جواز تجارتي/ فعالیت/ کار قابل اعتبار؛
  - 2- نمبر تشخیصیه مالییه؛
  - 3- اجازه نامه تولید کننده (در صورت لزوم).
  - 4-
- (9) سند نرخ گیری تکمیل و توسط شخص با صلاحیت یا نماینده تهیه/ ارائه کننده در هر صفحه مهر امضاء شده باشد.  
نام کارمند صادر کننده درخواست نرخ گیری:

امضاء هیئت

امضاء هیئت

امضاء هیئت

## جدول اقلام و قیمت ها

شماره	اسم و تشریح با مشخصات تخنیکي اقلام	واحد	مقدار	قیمت فی واحد به افغانی	قیمت مجموعی به افغانی
1	اعمار احاطه سایت BDG006 واقع ولایت بادغیس ولسوالی دره بم قریه پنجاب همراه با گارد روم و تشناب مطابق مشخصات ضمیمه	PCS	1		
2	اعمار یک سلب جنراتور همراه با سایبان آن در سایت BDG005 مطابق مشخصات ضمیمه	PCS	1		
3	اعمار یک سلب بطری بانک BTS همراه با سایبان آن در سایت BDG006 مطابق مشخصات ضمیمه	PCS	1		
4	اعمار فاوندیشن سولر سیستم در سایتهای BDG006 مطابق مشخصات ضمیمه	PCS	1		
5	انتقال تاور از گدام مهتاب قلعه و تهیه نت و بولت و نصب تاور متذکره 30 متره گرنیفیلد همراه با فاوندیشن در سایت BDG006 مطابق مشخصات ضمیمه	PCS	1		
6	اعمار سرک به طول 1km یک کیلو متر		1		

نوت: باز دید ساحه لازمی میباشد.

مجموع قیمت به ارقام بشمول مالیات: عدد

مجموع قیمت به حروف بشمول مالیات:

مجموع مبلغ مالیات به ارقام و حروف:

مجموع قیمت به ارقام بدون مالیات: عدد (قابل پرداخت)

مجموع قیمت به حروف بدون مالیات (قابل پرداخت)

مدت ضمانت (ورانتی/ گرننتی) بعد از تاریخ اكمال:

مشخصات ضم پیشنهاد می باشد:

یادداشت: هرگاه شرکت میخواهند انصراف کند باید از تاریخ استعلام نرخگیری الی دو یوم انصراف خود را بطور رسمی ارایه نماید.

## مشخصات تخنیکي اجناس

شماره	اقلام	مشخصات

شماره	اقلام	مشخصات
	اسم تهیه/ ارائه کننده: اسم شخص یا نماینده با صلاحیت تهیه/ ارائه کننده: امضای شخص یا نماینده تهیه/ ارائه کننده: تاریخ: شماره تلفون حتمی:	مهر تهیه/ ارائه کننده

یادداشت: فرمایش گیرنده کاپی رهنمود، ساخت و مدل، بروشور و یا فهرست تجهیزات یا خدماتی را که اكمال می نماید  
 ذمیه نماید. معلومات فوق جهت ارزیابی مؤثر آفرها استفاده می گردد.

#### شرایط تدارک و پرداخت

شرایط ذیل صرف با موافقه تحریری فرمایش دهنده قابل تغییر می باشد.

- (1) تهیه کننده مکلف به پرداخت تأمینات و تضمینات می باشد، تأمینات از سر جمع پول 5 الی 15 فیصد اخذ میگردد و بعد از تکمیل و رانتهی به اکانت شرکت انتقال میگردد.
- (2) بعد از اكمال خدمات غیر مشورتی/ تهیه اجناس، تهیه/ ارائه کننده باید نسخه اصلی و (2) کاپی بل (Invoice) را به فرمایش دهنده تسلیم نماید؛
- (3) پرداخت توسط فرمایش دهنده، طی مدت (30) روز کاری درمقابل مقدار واقعی اجناس/خدمات غیر مشورتی تهیه شده صورت می گیرد.
- (4) فرمایش دهنده میتواند در حالات ذیل با ارسال اطلاعیه کتبی به تهیه/ ارائه کننده، امر خریداری را کاملاً یا قسماً فسخ نماید:
  - 1- تهیه/ ارائه کننده موفق به تحویل بخش یا تمام اجناس در طرف مدت معینه در امر خریداری نشود؛
  - 2- تهیه/ ارائه کننده موفق به اجرای مکلفیت های دیگر تحت امر خریداری نشود.
  - 3- هرگاه در اجناس اكمال شده یا خدمات ارائه شده نواقص و یا کاستی ها مشاهده گردد، تهیه/ ارائه کننده مکلف به رفع نواقص و کاستی ها در مدت (3) روز کاری بعد از دریافت اطلاعیه در مورد می باشد، در غیر آن فرمایش دهنده می تواند امر خریداری را فسخ نماید.
  - 4- هرگاه تهیه/ ارائه کننده، در جریان داوطلبی و یا حین اجرای وظایف محوله تحت امر خریداری اقدام به فساد و تقلب نموده باشد.
- (5) هرگاه در درخواست نرخ گیری میعاد ضمانت (وارنتی/ گرنتی) تصریح گردیده باشد، تهیه/ ارائه کننده مکلف به تعویض در طول مدت معینه می باشد.

#### اصلاح اشتباهات محاسباتی

- (1) اشتباهات محاسباتی طور ذیل تصحیح می گردد:

- 1- در صورت تفاوت میان مبلغ به ارقام و حروف، مبلغ به حروف قابل اعتبار می باشد؛
- 2- در صورتیکه تفاوت میان قیمت فی واحد و قیمت مجموعی وجود داشته باشد، قیمت فی واحد برای ارزیابی قیمت ها و ترتیب امر خریداری قابل اعتبار می باشد؛
- 3- در صورت موجودیت تفاوت میان نرخ فی واحد و قیمت مجموعی (حاصل ضرب مقدار در نرخ فی واحد)، نرخ فی واحد قابل اعتبار می باشد، هرگاه از نظر فرمایش دهنده اشتباه در نقاط اعشاری در قیمت فی واحد برجسته باشد، در این صورت قیمت مجموعی اقلام طوریکه نرخ داده شده است قابل اعتبار بوده و قیمت فی واحد باید اصلاح شود.
- 4- فرمایش دهنده مطابق مندرجات فوق اشتباهات محاسبوی را اصلاح و بعد از اخذ موافقه کتبی داوطلب در قیمت مجموعی آفر محاسبه می نماید.
- 5- داوطلب مکلف به پذیرش اشتباهات محاسبوی در آفر خویش می باشد. در صورت عدم پذیرش اشتباهات محاسبوی توسط داوطلب، آفر وی رد می گردد.



REVISION RECORD

REVISION NO	DATE	DESCRIPTION
1		

LEGEND:

- REINFORCED CONCRETE
- STEEL STRUCTURE
- RAISED FLOOR
- GLASS
- CRASHED ROCK

PROJECT TITLE / NO:  
CSM SITES

DRAWING TITLE:  
SITE PLAN

DRAWN BY:  
Project Implementation Dept

CHECKED BY:  
Project Implementation Dept

APPROVED BY:  
Project Implementation Dept

SCALE: 1:100 @ A3

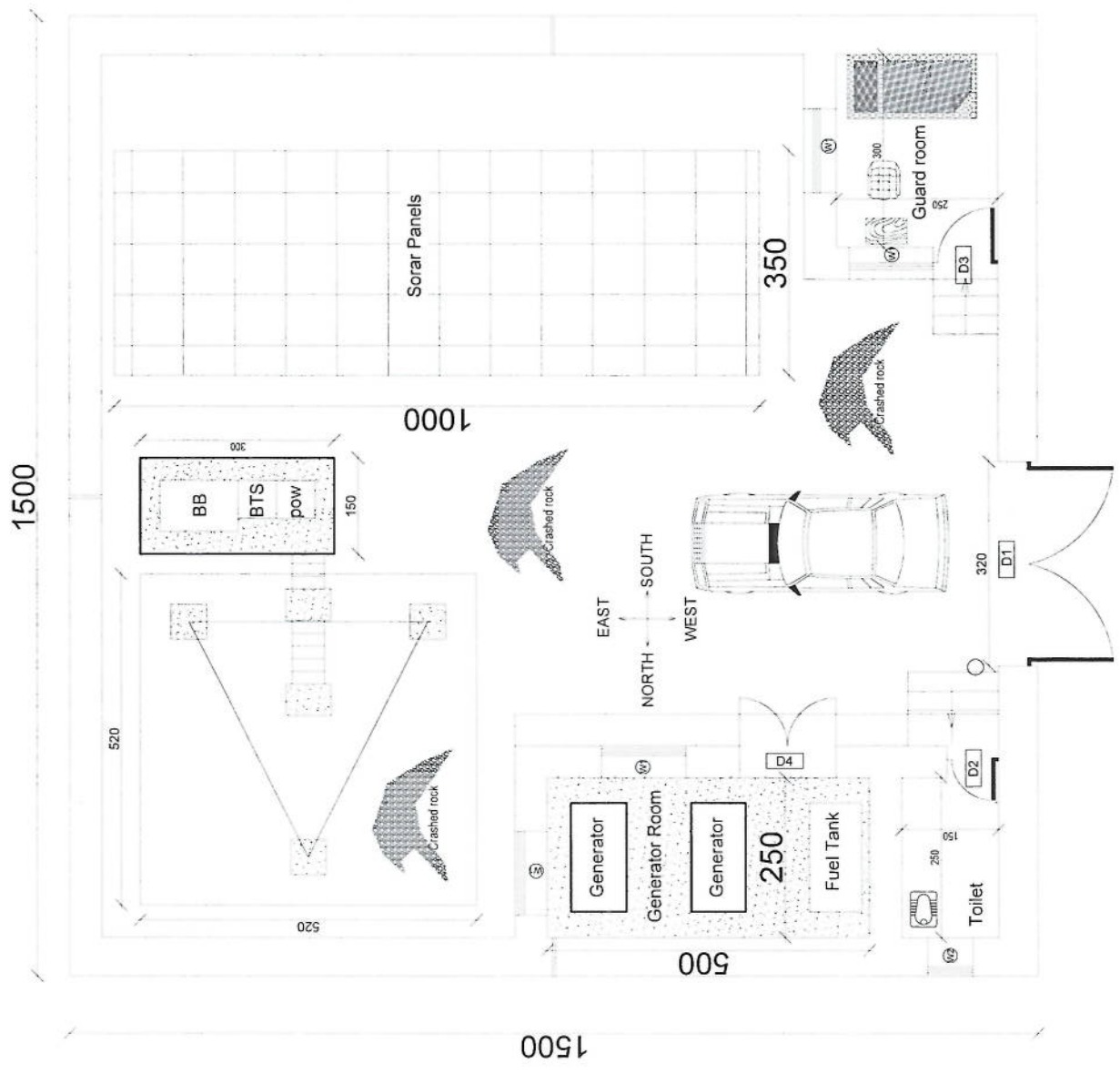
ACTUAL DATE: DF

ISSUE DATE:

OWNER:

Sabam Telekomunikasi  
KABUPATEN  
KABUPATEN

*Handwritten signature in blue ink.*



REVISION RECORD

REVISION NO	DATE	DESCRIPTION
1		

LEGEND:

- REBAR (RSD)
- STONE MASONRY
- PCC (PASTER)
- RAZOR WIRE
- GL

PROJECT TITLE / NO:  
GSM SITES  
مشاريع GSM

DRAWING TITLE:  
STATIONS

DRAWN BY:  
Project Implementation Dept

CHECKED BY:  
Project Implementation Dept

APPROVED BY:  
Project Implementation Dept

SCALE:  
1:100 @ A3

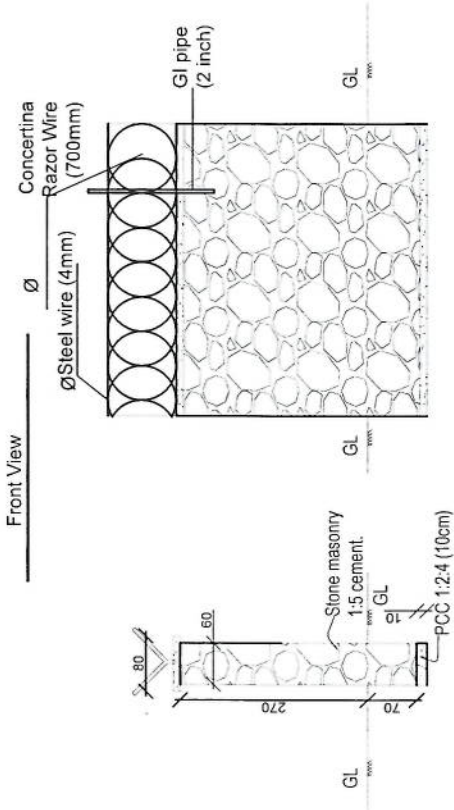
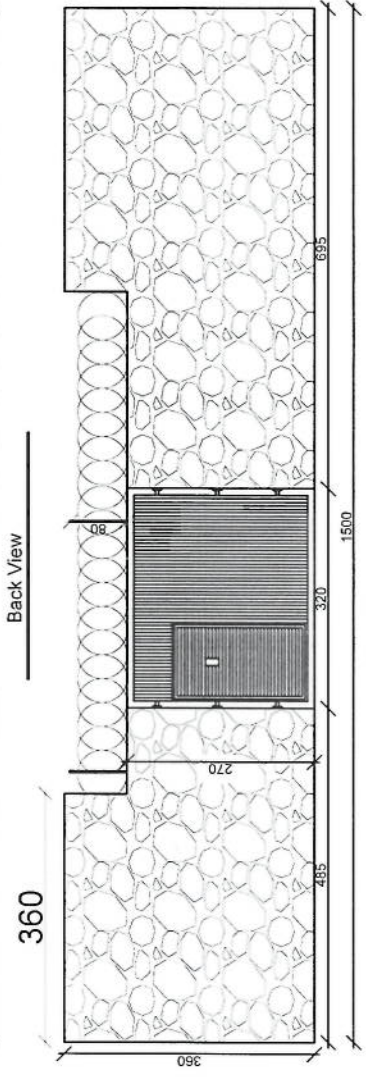
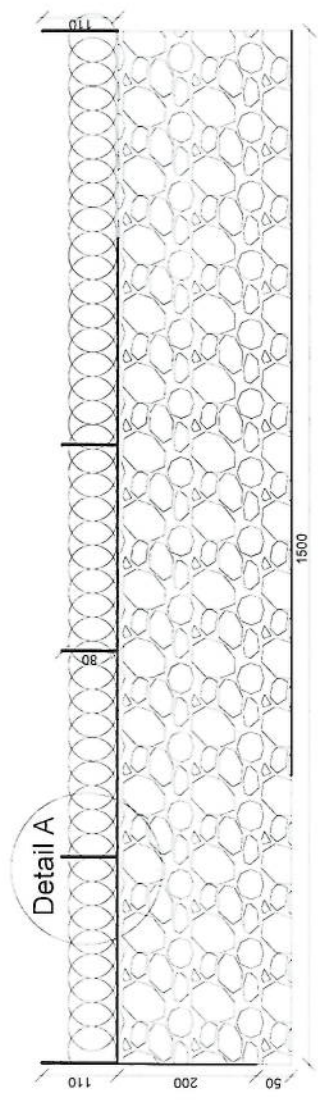
ACTUAL DATE:  
DP

ISSUE DATE:

OWNER:

Salim Telekom  
K.A.B.U.  
RIYADH

*Handwritten signature*



Detail A

Boundary wall Section



REVISION NO	REVISION DATE	REVISION DESCRIPTION
1		

LEGEND:



PROJECT TITLE / NO:  
GSM SITES  
مشروع مواقع GSM

DRAWING TITLE:  
DETAILS

DRAWN BY:  
Project Implementation Dir

CHECKED BY:  
Project Implementation Dir

APPROVED BY:  
Project Implementation Dir

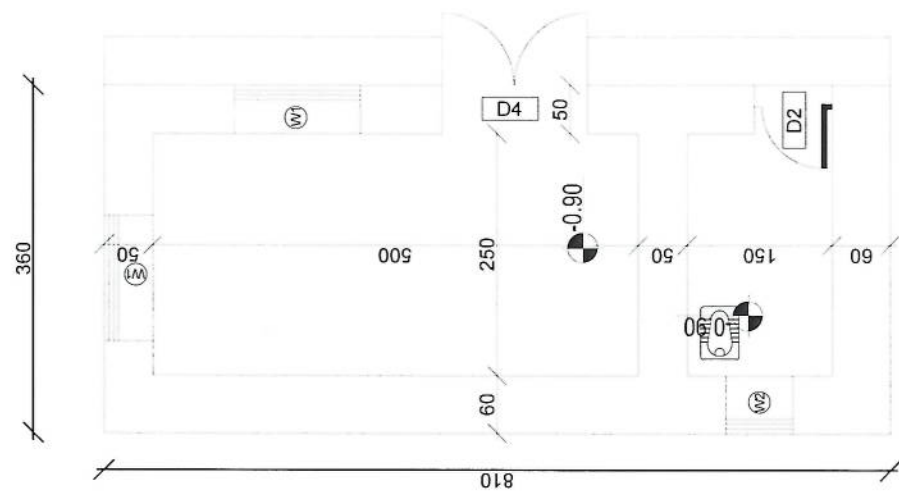
SCALE:  
1:100 @ A3

ACTUAL DATE:  
DP

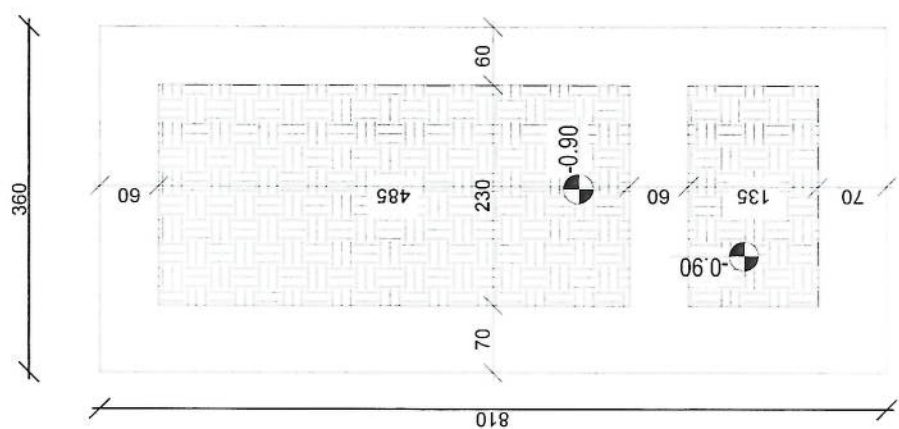
ISSUE DATE:

OWNER:

Salam Telekomers  
KABUL  
AFGHANISTAN



DG Room And Toilet



Excavation of Foundation



rebar details of DG Room and Toilet roof

*Handwritten signature in blue ink.*



REVISION NO	REVISION DATE	DE
1		

REVISION RECORD

LEGEND:
BRICK
CONCRETE
REINFORCEMENT
STONE MASONRY
ISOLATION

PROJECT TITLE / NO. GSM SITES

DRAWING TITLE: GSM SITES

DRAWN BY: Project Implementation Dept

CHECKED BY: Project Implementation Dept

APPROVED BY: Project Implementation Dept

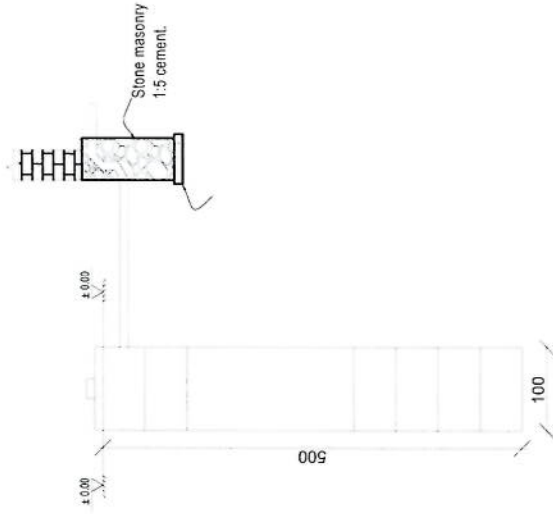
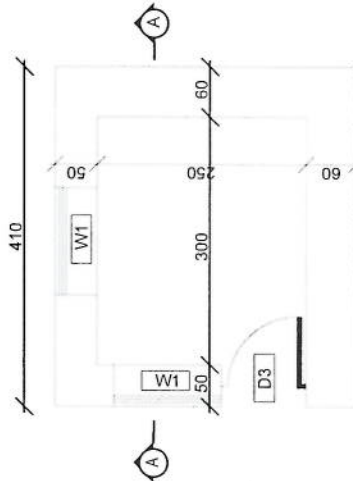
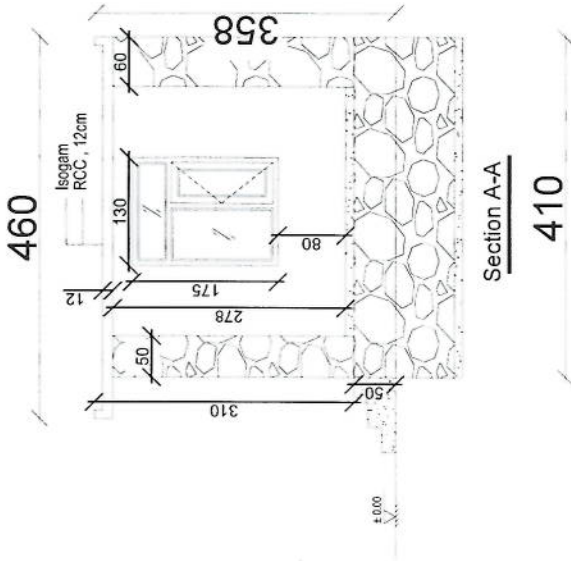
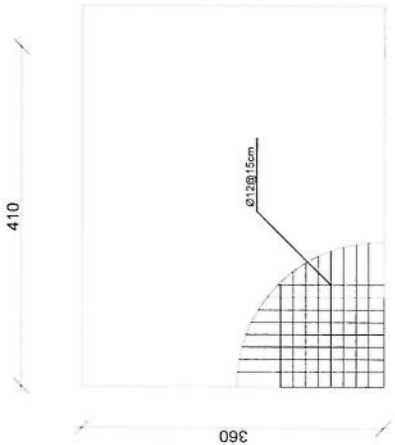
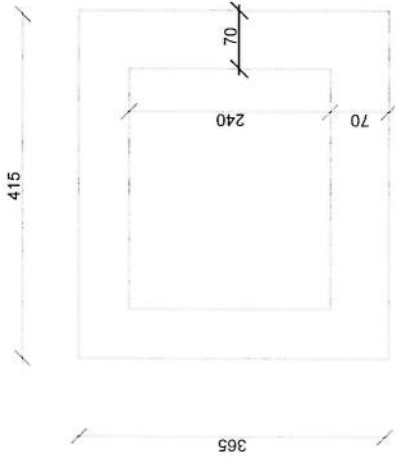
SCALE: 1:100 @ A3

ACTUAL DATE: DP

ISSUE DATE:

OWNER:

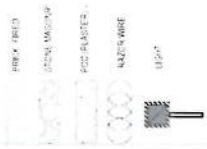
Salam Telekomune K.A.S.H. A.F.O.Z.9.1.3



*Handwritten signature in blue ink.*

REVISION NO	REVISION DATE	DE
1		

LEGEND:



PROJECT TITLE / NO:  
GSM SITES  
مشاريع GSM

DRAWING TITLE:  
DETAILS

DRAWN BY:  
Project Implementation Dept

CHECKED BY:  
Project Implementation Dept

APPROVED BY:  
Project Implementation Dept

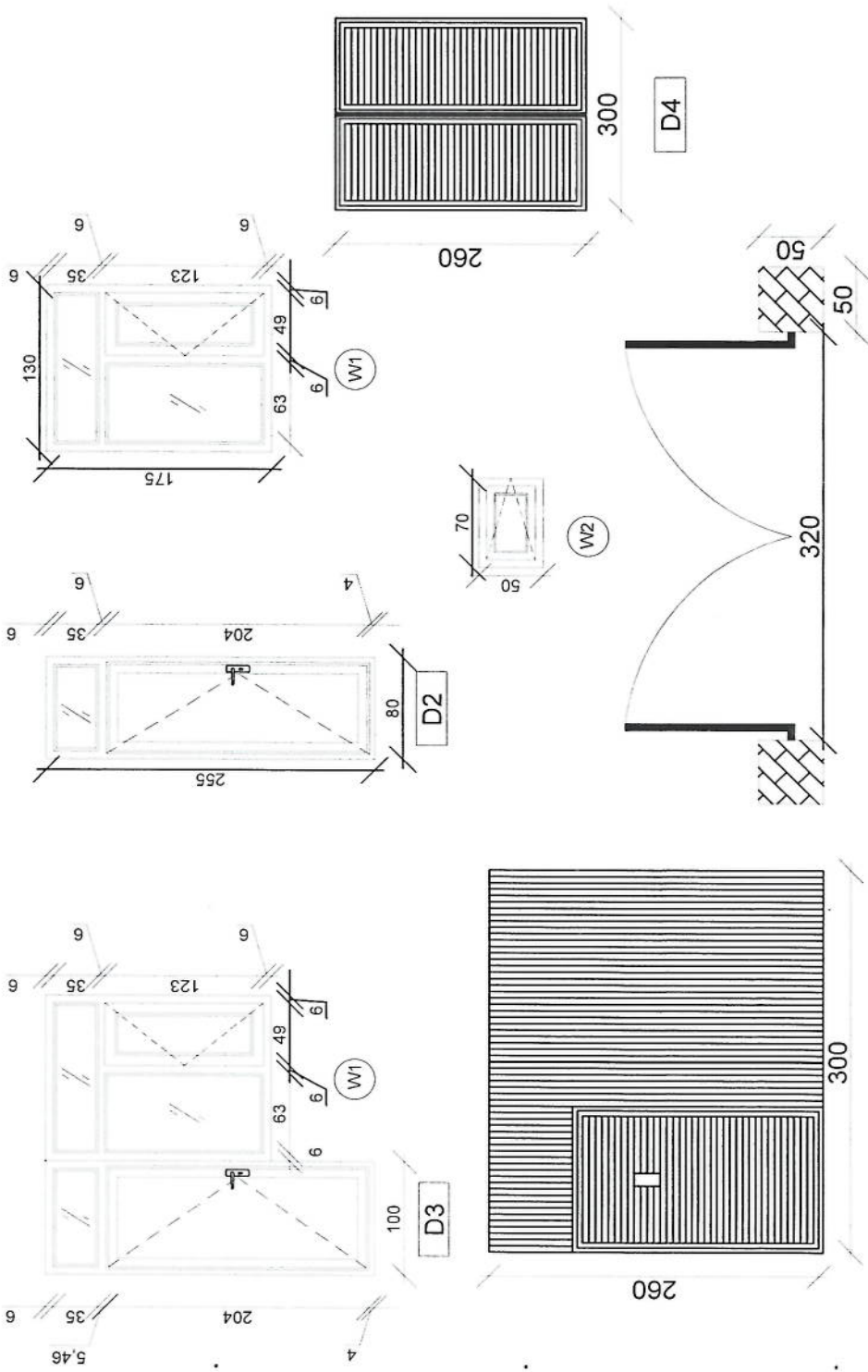
SCALE:  
1:100 @ A3

ACTUAL DATE:  
DP

ISSUE DATE:

OWNER:

Sajam Telekom  
KABUL  
AFGHANISTAN



D1

Doors And Windows Detail

*Handwritten signature in blue ink.*

REVISION NO	REVISION DATE	REVISION DESCRIPTION
1		

LEGEND:



PROJECT TITLE / NO:  
GSM SITES

DRAWING TITLE:

DRAWN BY:  
Project Implementation Dept

CHECKED BY:  
Project Implementation Dept

APPROVED BY:  
Project Implementation Dept

SCALE: 1:100 @ A3

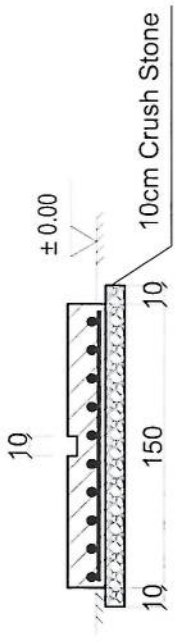
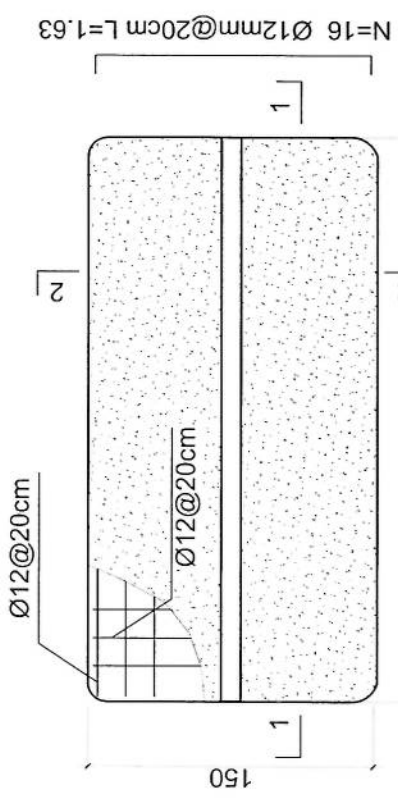
ACTUAL DATE: DE

ISSUE DATE:

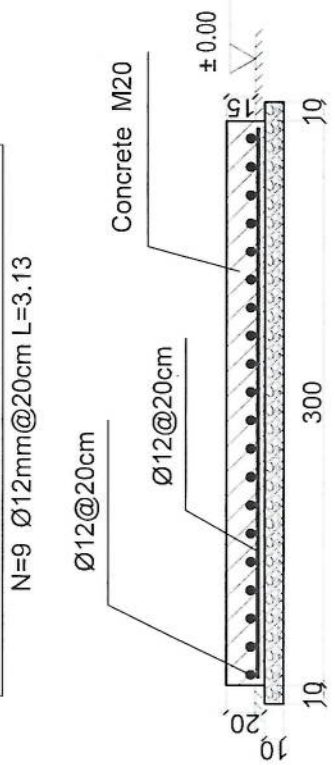
OWNER:



- Notes:
- The foundation is adopts reinforced concrete, the concrete is M20; (M20:compressive strength is 20N/mm<sup>2</sup>); the foundation lays on a 10cm thick crush stone pad;
  - Ø12: mild steel, rebars strength 210N/mm<sup>2</sup>
  - minimum concrete cover for rebar is 3.5cm,
  - All units are in cm
  - All edges of the Slab should be curve



2-2 section



1-1 section

Outdoor BTS Foundation

REVISION NO	REVISION DATE	DE
1		

REVISION RECORD



PROJECT TITLE / NO:  
GSM SITES  
مسارات جمار ص 4

DRAWING TITLE:  
SECTION

DRAWN BY:  
Project Implementation Dept

CHECKED BY:  
Project Implementation Dept

APPROVED BY:  
Project Implementation Dept

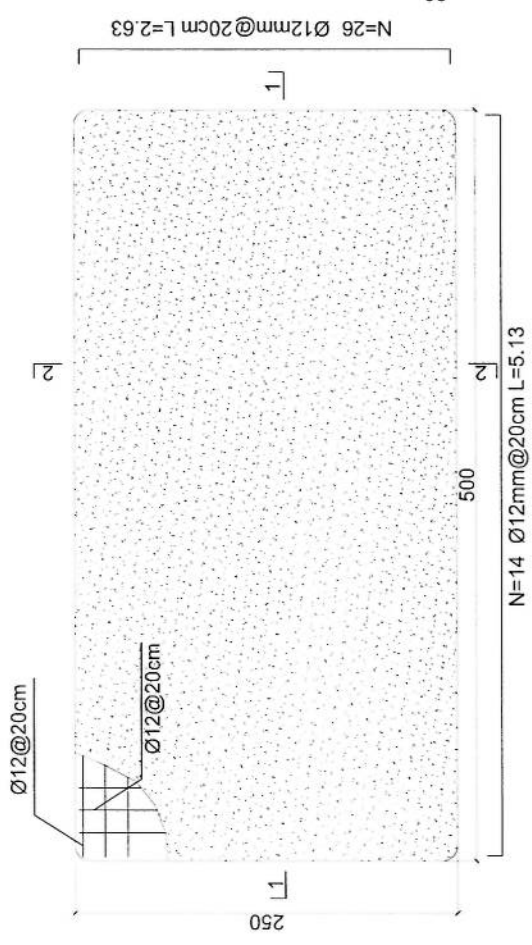
SCALE:  
1:100 @ A3

ACTUAL DATE:  
DF

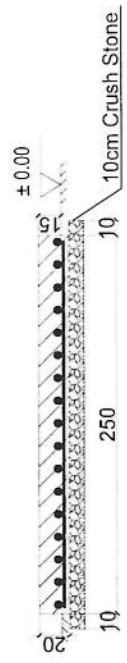
ISSUE DATE:

OWNER:

Salam Telekomunikasi  
KABUPATEN  
ATICHANJARA

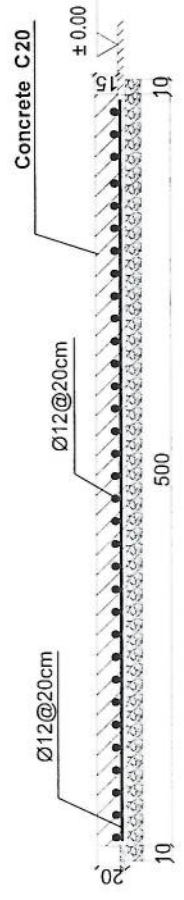


- Notes:
1. The foundation is adopts reinforced concrete, the concrete is C20; (C20:compressive strength is 20N/mm<sup>2</sup>); the foundation lays on a 10cm thick crush stone pad;
  2.  $\varnothing 12$ : mild steel, rebar strength 210N/mm<sup>2</sup>
  3. minimum concrete cover for rebar is 3.5cm,
  4. All units are in cm
  5. All edges of the Slab should be curve



Generator Foundation

2-2 section



1-1 section

Generator Foundation



REVISION NO	REVISION DATE	REVISION DESCRIPTION
1		

REVISION RECORD

- LEGEND:
- BRICK (BRO)
  - CONCRETE (CON)
  - WOOD FINISHER
  - RAILWAY WIRE
  - PIPE

PROJECT TITLE / NO:  
GSM SITES

DRAWING TITLE:  
(STATUS)

DRAWN BY:  
Project Implementation Dept

CHECKED BY:  
Project Implementation Dept

APPROVED BY:  
Project Implementation Dept

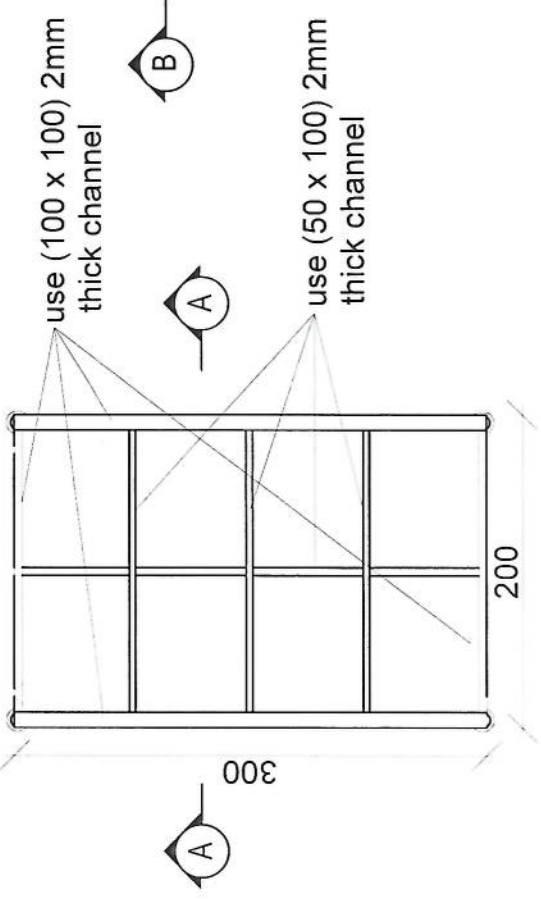
SCALE:  
1:100 @ A3

ACTUAL DATE: DF

ISSUE DATE:

OWNER:

Selsam Telekomunikasi  
KABUL  
AFGHANISTAN



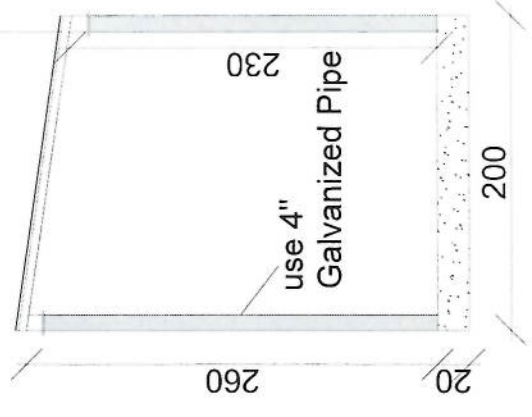
use (100 x 100) 2mm thick channel

use (50 x 100) 2mm thick channel

200

300

24 Gage GI sheet  
18mm water proof board



use 4" Galvanized Pipe

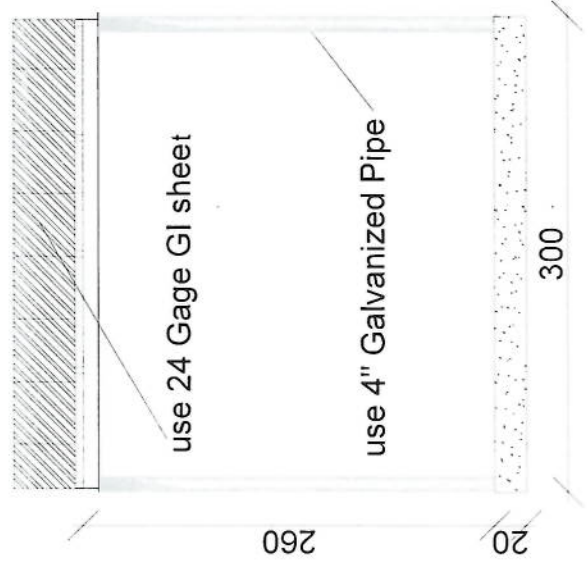
260

20

200

Section AA

*[Handwritten signature]*



use 24 Gage GI sheet

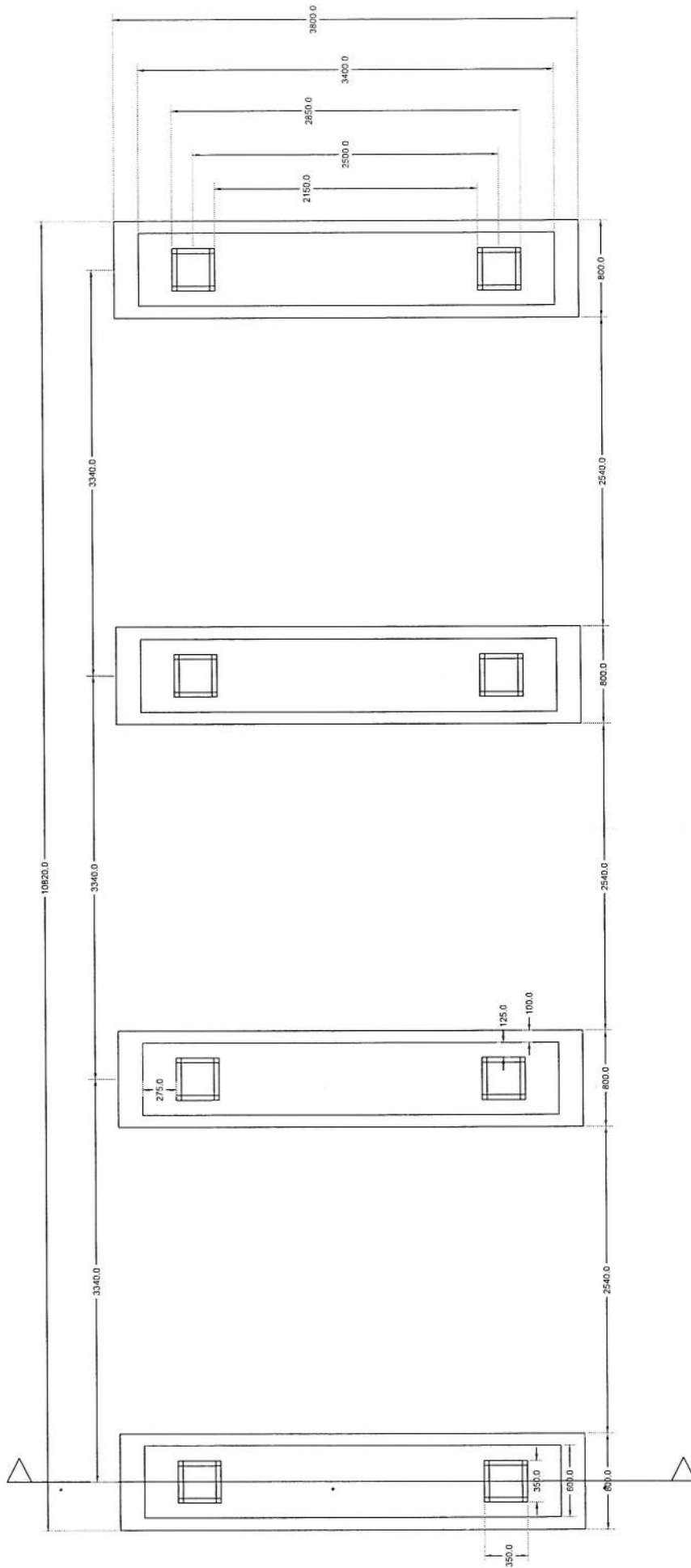
use 4" Galvanized Pipe

260

20

300

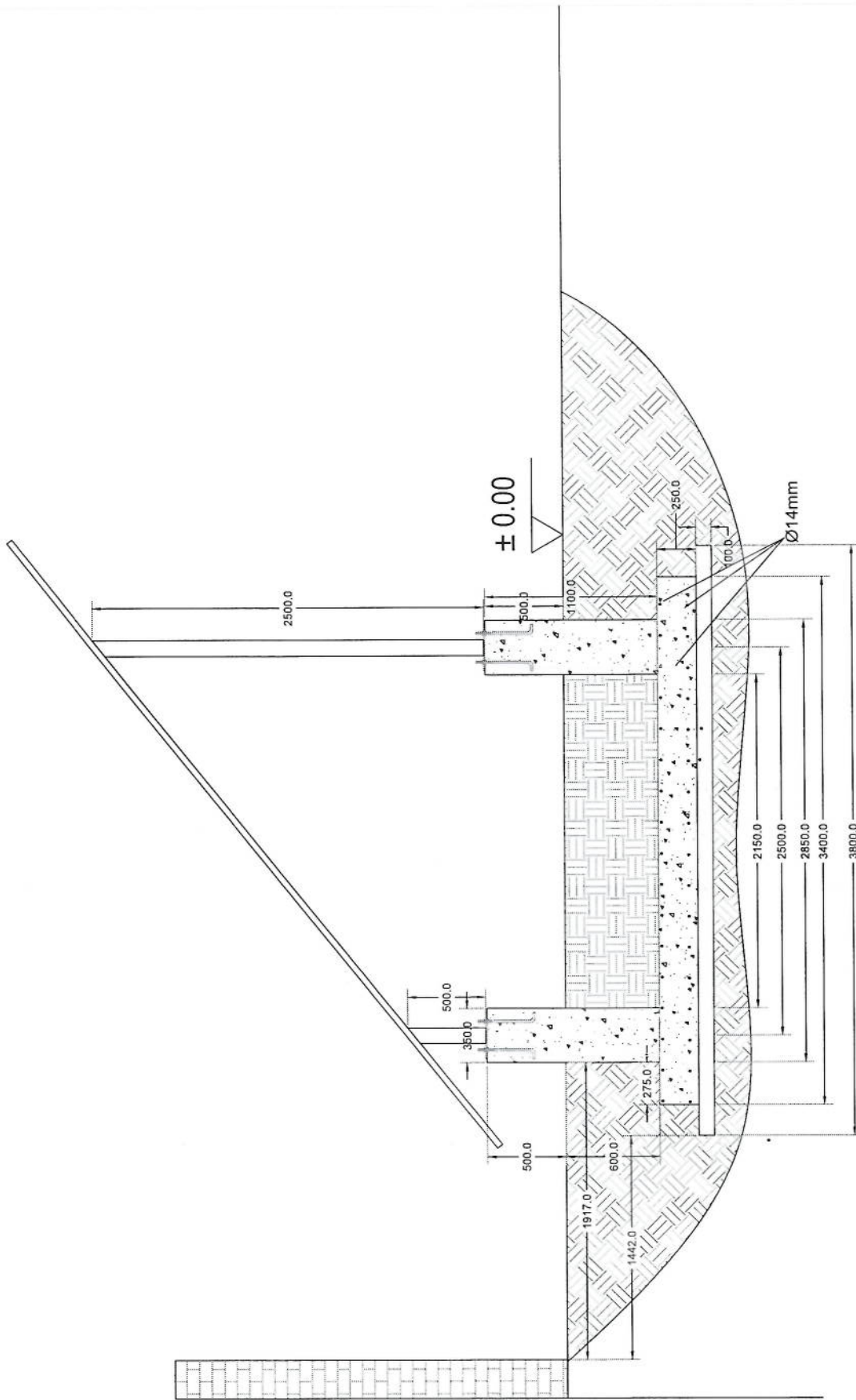
Section BB



# Solar Foundation Plan

Section A-A

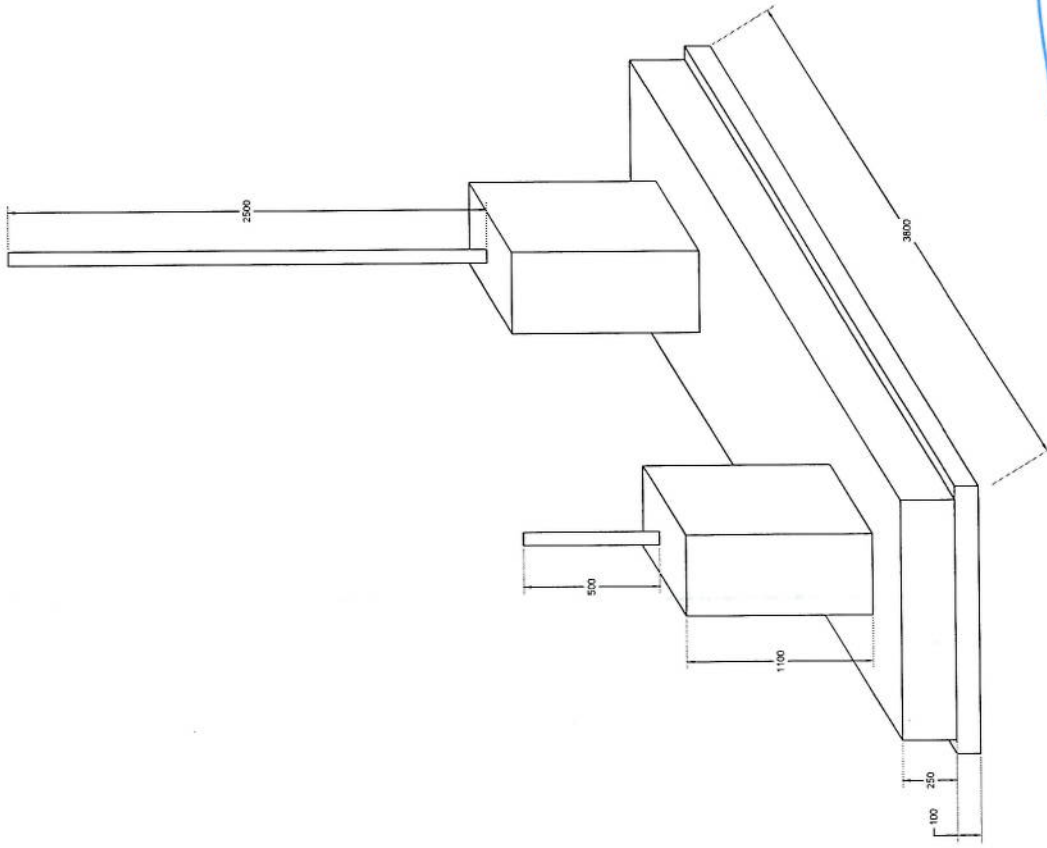
*Handwritten signature*



*Handwritten signature*

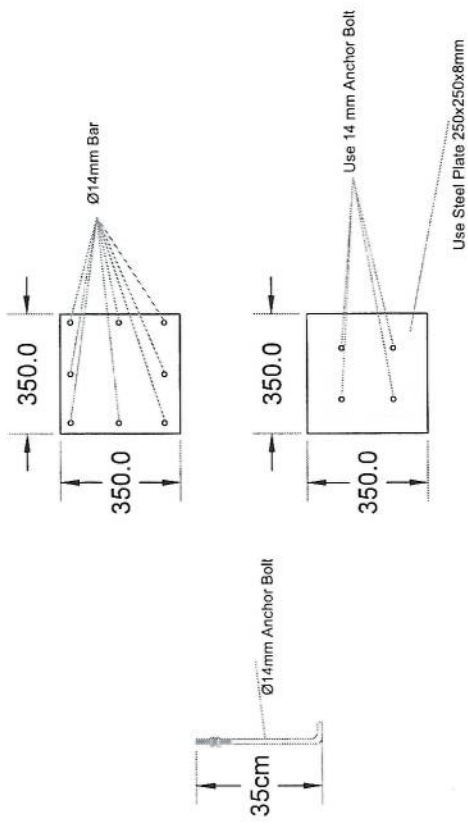
Section A-A





*Handwritten signature*

Foundation Isometric Plan



# Column Detail

*Handwritten signature in blue ink.*

(Greenfield) 30 متر تاور مشخصات تاور

- 1- نوعیت تاور: Greenfield
- 2- ارتفاع تاور: 30 متر
- 3- وزن تاور: 5004 Kg
- 4- مقاومت در مقابل وزش باد 160 کیلو میٹر در قی ساخت.
- 5- EN ISO 1461 استاندارد شده به معیار 400mm.
- 6- دارای زینت در قسمت وسط و قفسه های محافظی در 20 و 25 متر.
- 7- ارائه سکوچ تصحیحی طرح و دیزاین تاور.
- 8- ارت یا مقاومت پایتیز از سه اوم (Q).
- 9- سه عدد برای نصب آنتن GSM و دو عدد برای آنتن مایکروویف.
- 10- چراغ ترافیکی و آله ضد رعد و برق در بالای تاور.

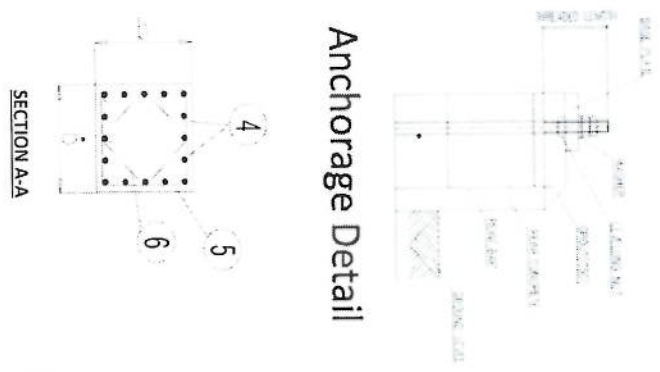
- Steel Sections Strength: ASTM A572 – Grade 50 / EN 10025 S355JR
- Bolts Strength: 8.8 ISO898-1
- Bolts Tensile Ultimate Strength: 800 MPa
- Bolts Tensile yield Strength: 640 MPa
- Galvanization: Cold - galvanized, ASTM A-123 (75 microns)
- Weather Proofing: Paint coating (white and red)
- Ladder and Resting Area: Ladder to the top and resting for every tower due to the height
- Structural Steel Code: AISC 360-10

Post No	Diameter	Ordered Dimensions	a (mm)	b (mm)	Length (mm)	Number	Weight (kg)	Total Weight (kg)
1	Ø14	a b a	190	5050	5410	31 x 2	399	
2	Ø14	a b a	180	5050	5410	31 x 2	399	
3	Ø10	b a b a b	200	300	1300	19	15	
4	Ø20	a b	320	1680	2006	64	317	
5	Ø10	a b a	450	50	1900	52	46	
6	Ø10	a b a	318	50	1373	52	44	

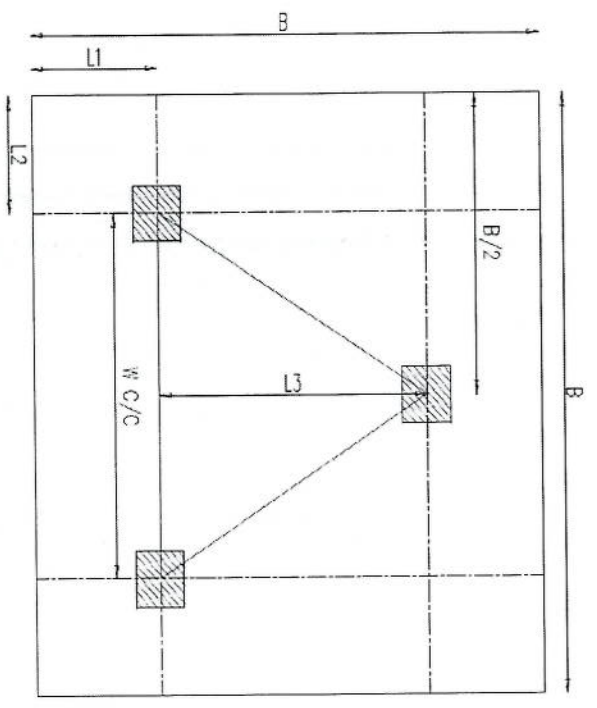
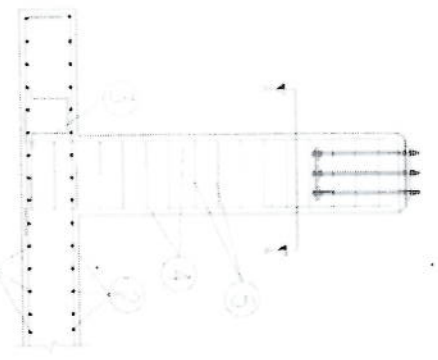
W (mm)	B (mm)	b (mm)	f (mm)	H1 (mm)	H2 (mm)	H3 (mm)	L1 (mm)	L2 (mm)	L3 (mm)
371	520	0.60	0.40	1.60	1.20	0.25	1.00	0.75	3.21

Description (m <sup>3</sup> )	Reinforced Concrete (m <sup>3</sup> )	Iron Curvature (m <sup>2</sup> )	Reinforcement (kg)
46.0	124	2.7	1220

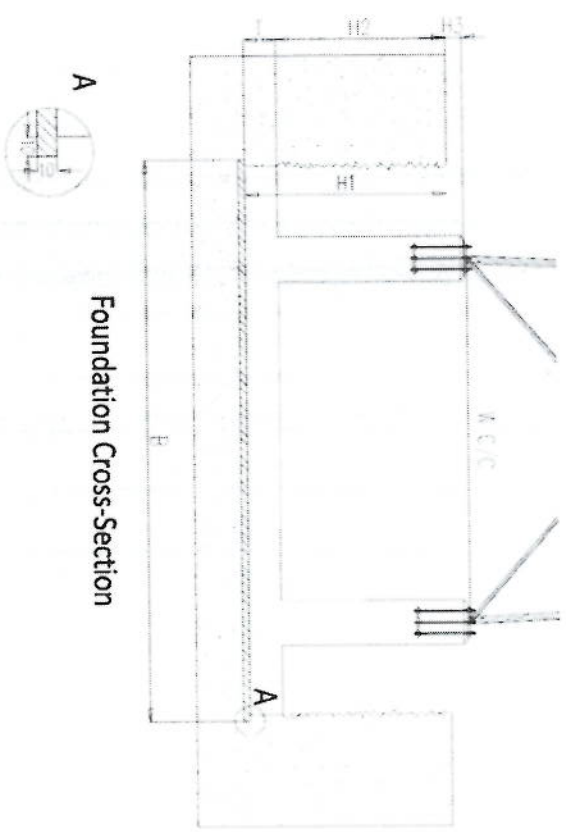
### Anchorage Detail



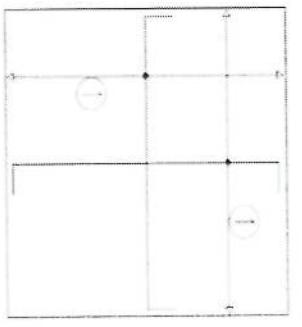
### Reinforcement Plan



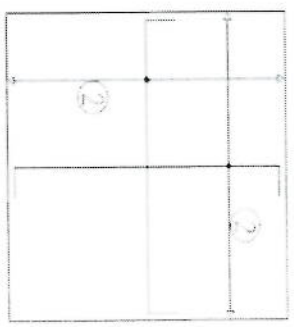
### Foundation Plan



### Foundation Cross-Section



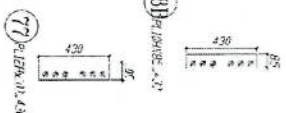
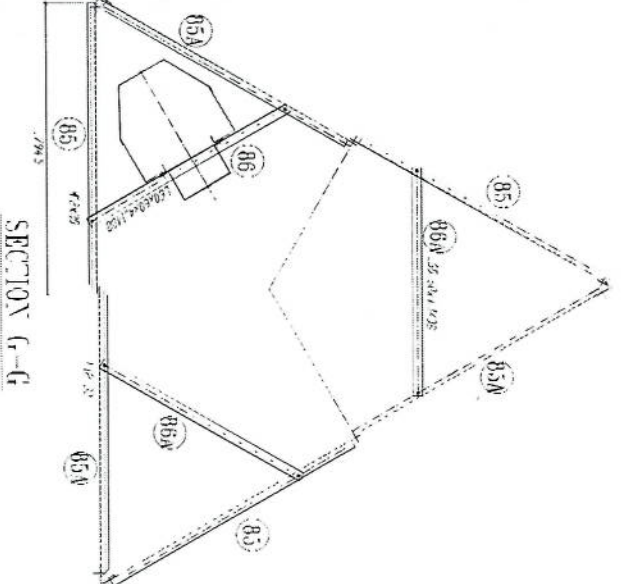
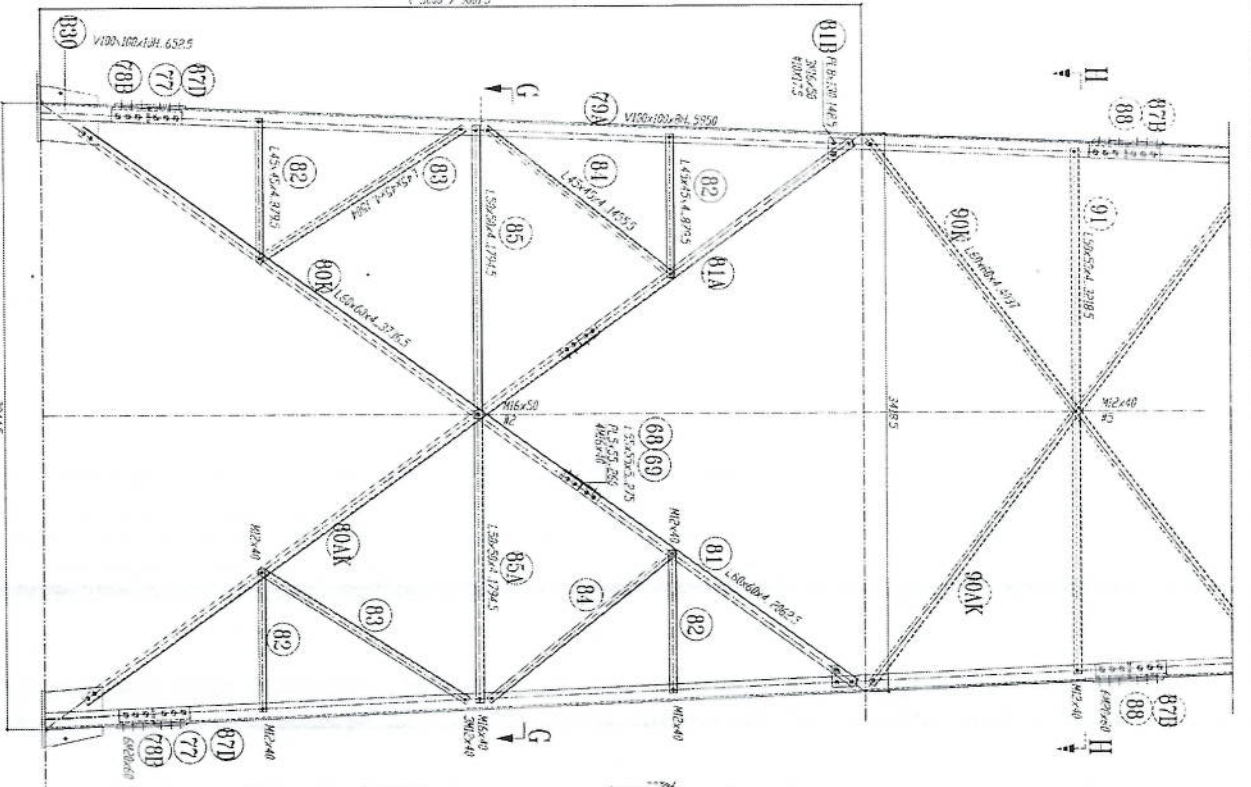
### Foundation Bottom Reinforcement



### Foundation Top Reinforcement

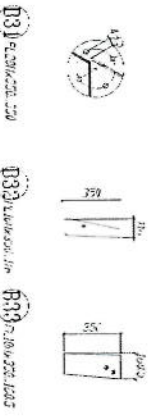
- NOTES**
- 1) Concrete clear cover will be taken as 75mm.
  - 2) Dimensions B, L1 and L2 are given according to the reinforced concrete, not plain concrete.
  - 3) The allowable bearing capacity of the soil is 100kPa.
  - 4) Material : Concrete = C20  
Reinforcement = S420

*Handwritten signature*



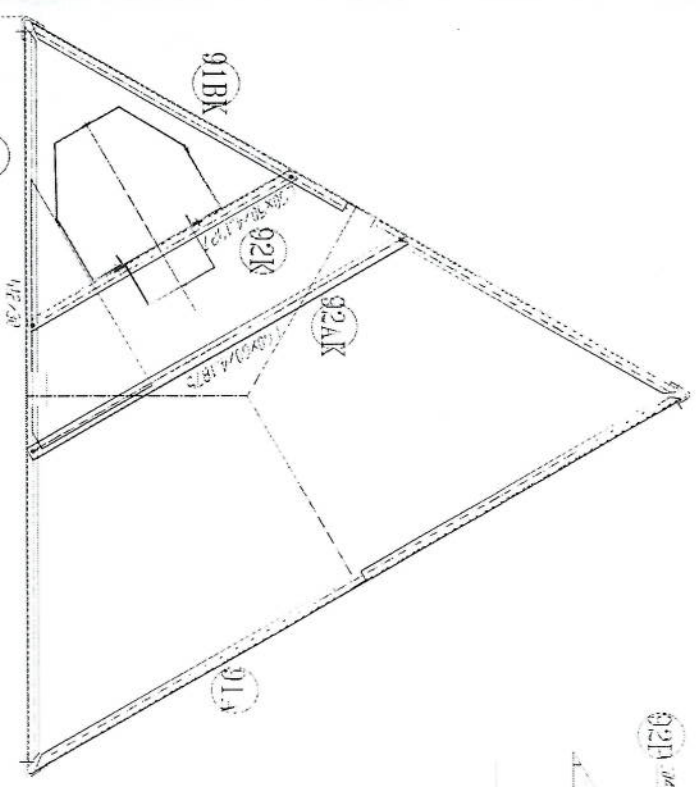
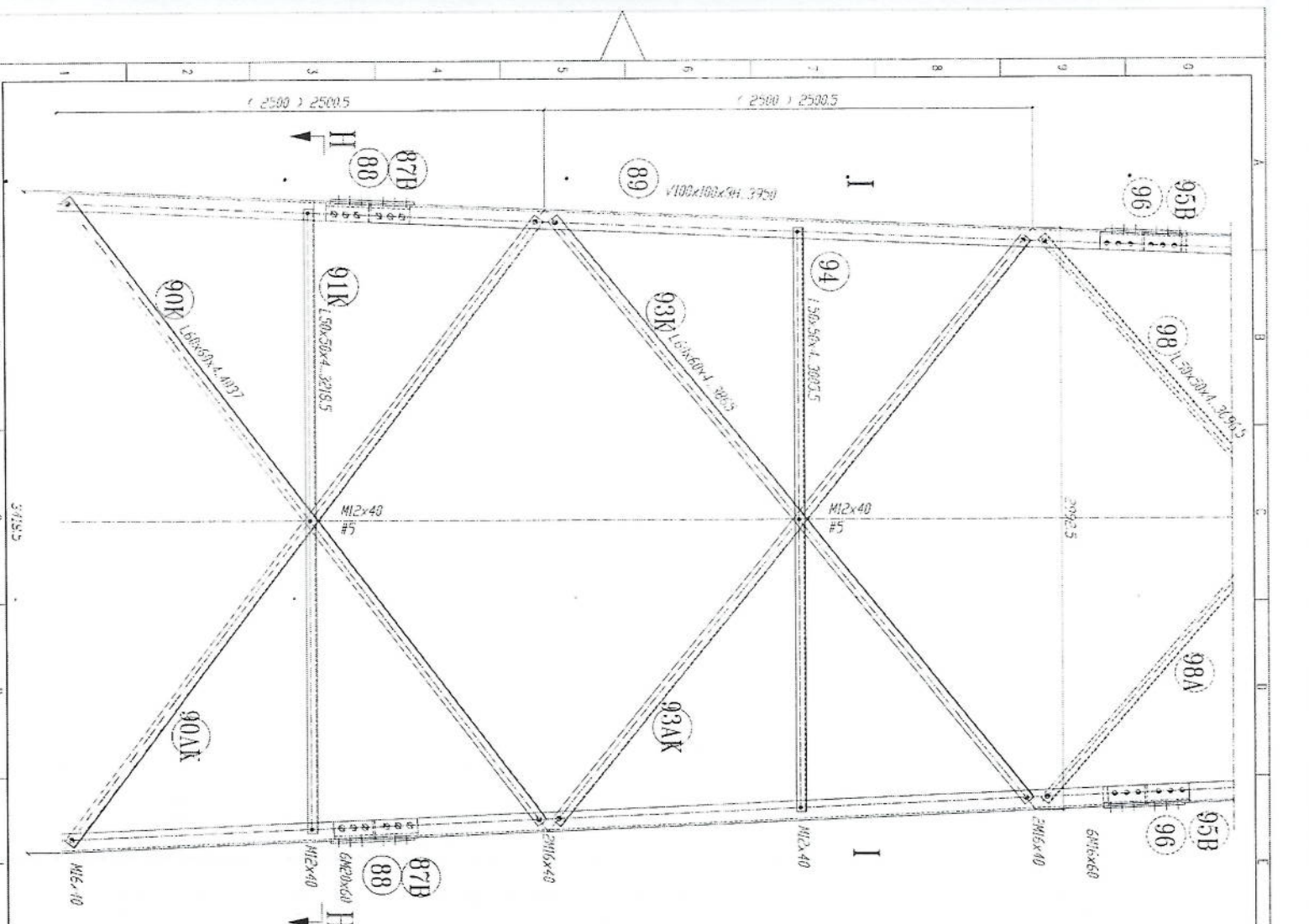
- 1- All dimension are in mm
- 2- All members with "H" letter are of high tensile steel (S355 JR)
- 3- All members without "H" letter are Standard Steel (S235 JR)
- 4- All members with "S" letter are Spring Steel (S590)
- 5- All members with "V" letter are Spring Washer DIN 127
- 6- All members with "W" letter are Hot-galvanized as per (ASTM-A-153)
- 7- All Steel member will be Hot-Dip galvanized as per (ASTM-A-123)
- 8- All Fasteners will be Hot-galvanized as per (ASTM-A-153)

*Handwritten signature in blue ink.*



031 0.120x1.20 120  
032 0.120x1.20 120  
033 0.120x1.20 120

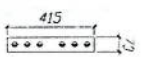
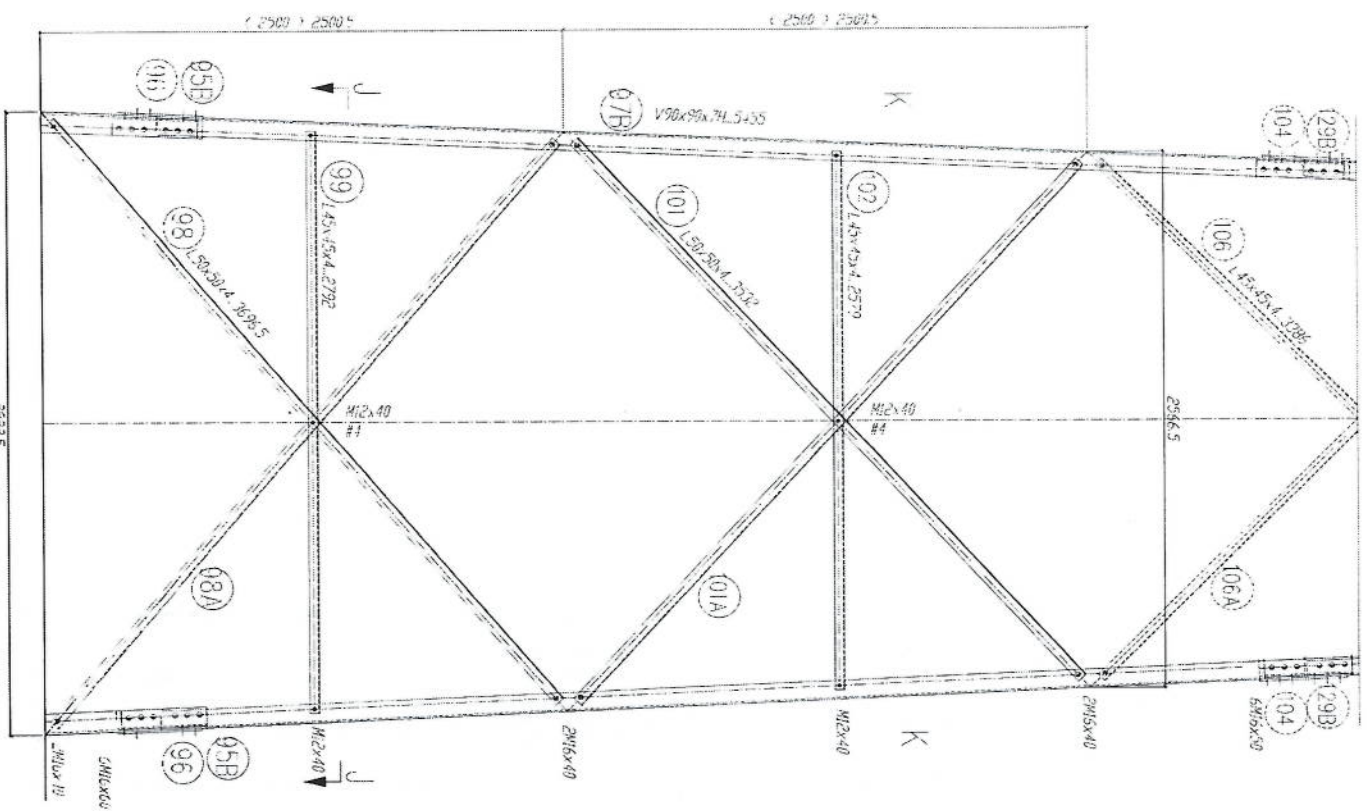




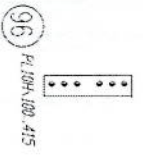
*[Handwritten signature]*



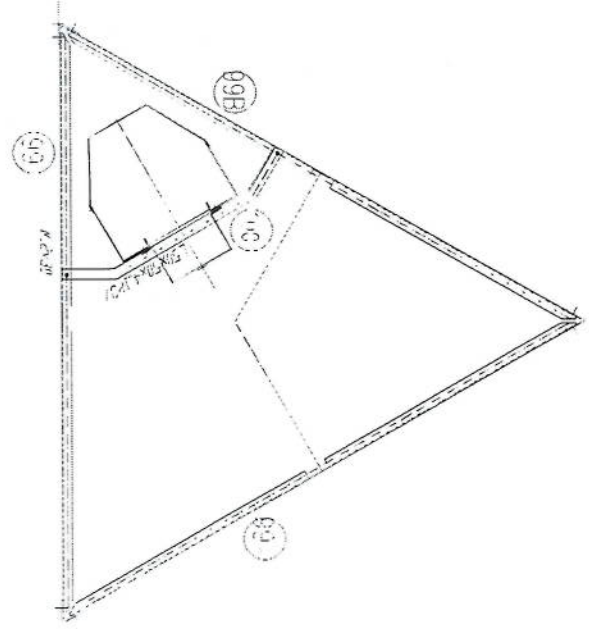
Scale: 1:20



95B 2N16x40 415



96 2N16x40 415

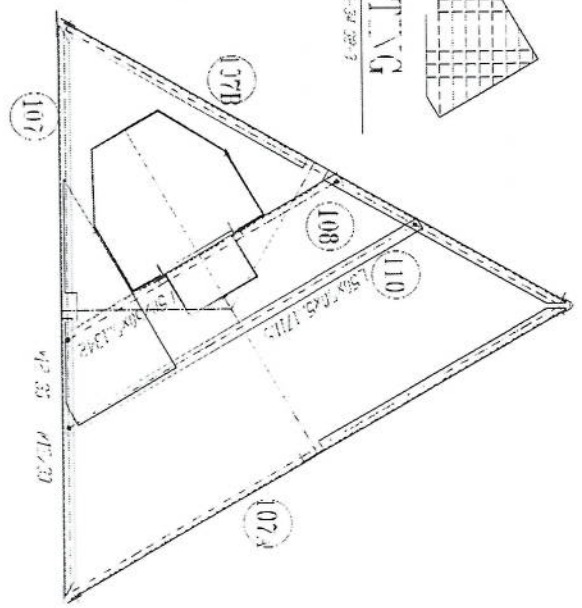
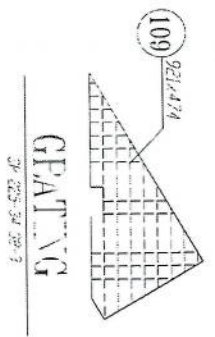
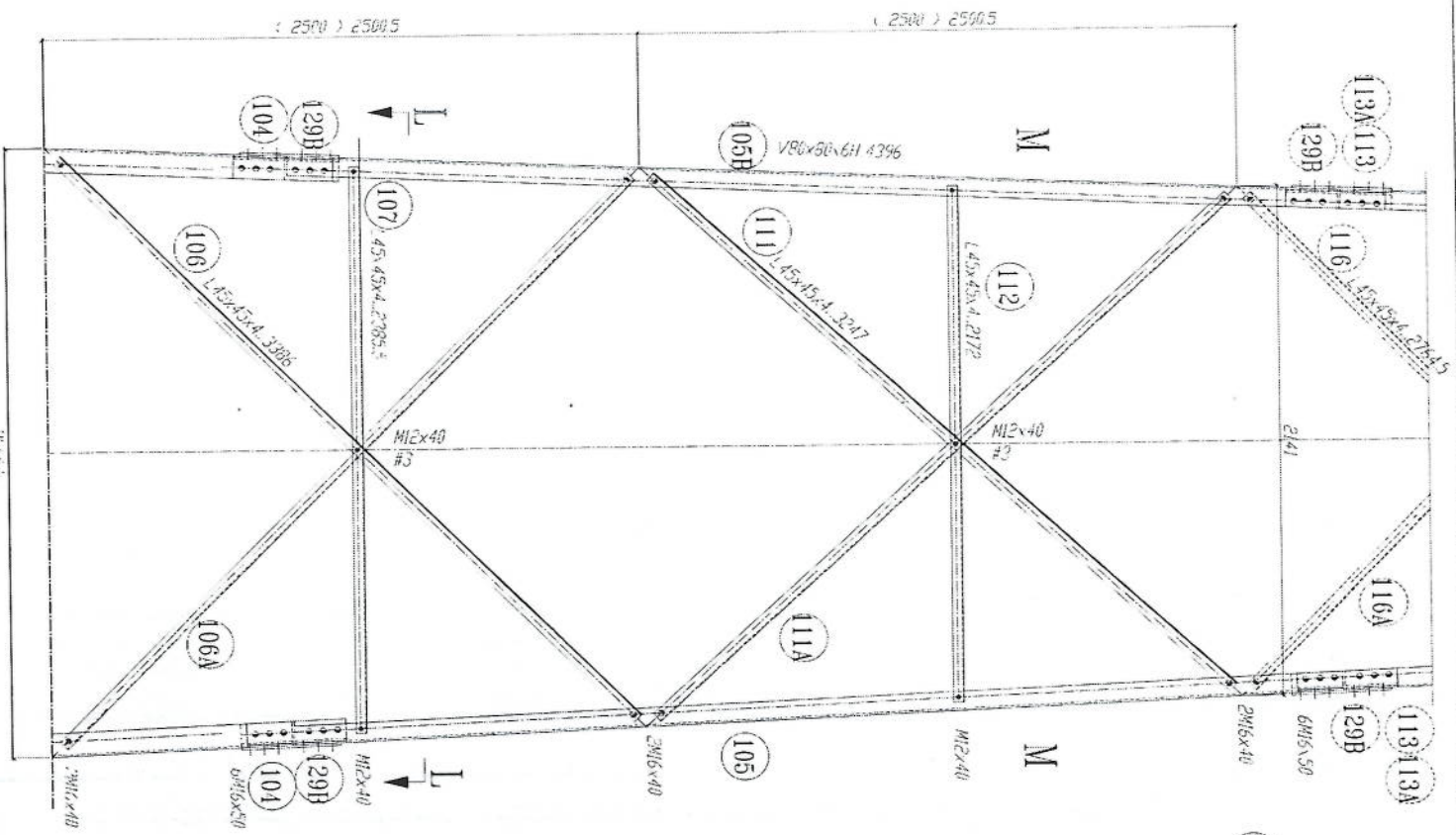


SECTION J-J

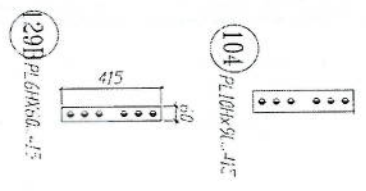
- 1- All dimension are in mm
- 2- All members with "H" refer are of high tensile steel (S355 JR)
- 3- All members without "H" refer are Standard Steel (S 235 JR)
- 4- Standard Steel (S 235 JR) are Hot-Dip galvanized as per (ASTM-A-123)
- 5- Standard Steel (S 235 JR) are Hot-Dip galvanized as per (ASTM-A-153)
- 6- All fasteners will be Hot-Dip galvanized as per (ASTM-A-153)
- 7- All Steel member will be Hot-Dip galvanized as per (ASTM-A-123)
- 8- All Fasteners will be Hot-Dip galvanized as per (ASTM-A-153)

*[Handwritten signature]*





SECTION L-L  
REST PLATE 33.1

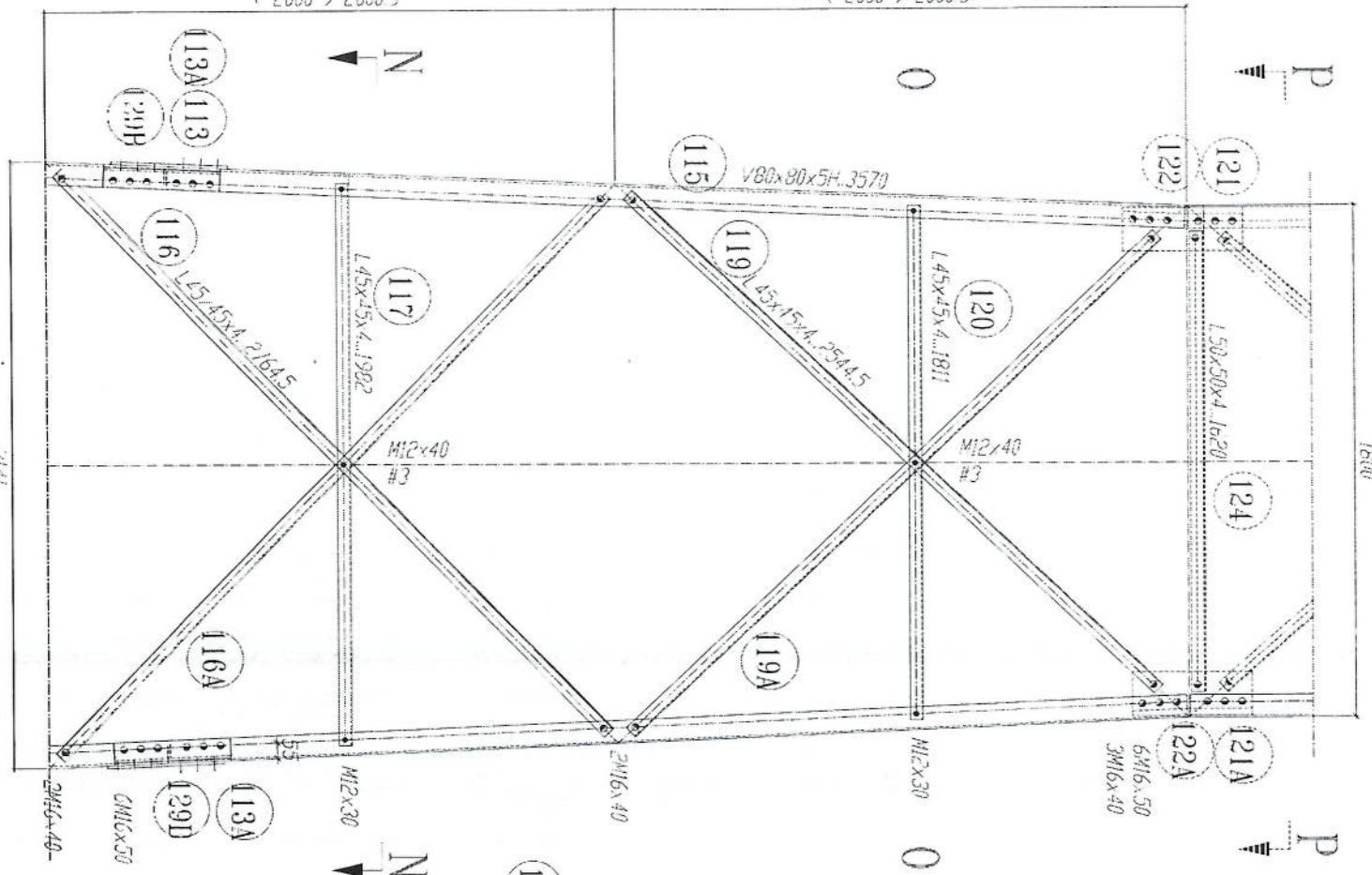


1. All dimensions are in mm.
2. All high tensile steel (S355 JR).
3. All members without "H" letter are Standard Steel (S 355 JR).
4. Bolts DIN 931, Plain Washers DIN 126, Spring Washer DIN 127.
5. All steel members will be hot-dip galvanized as per (ASTM-A-153).

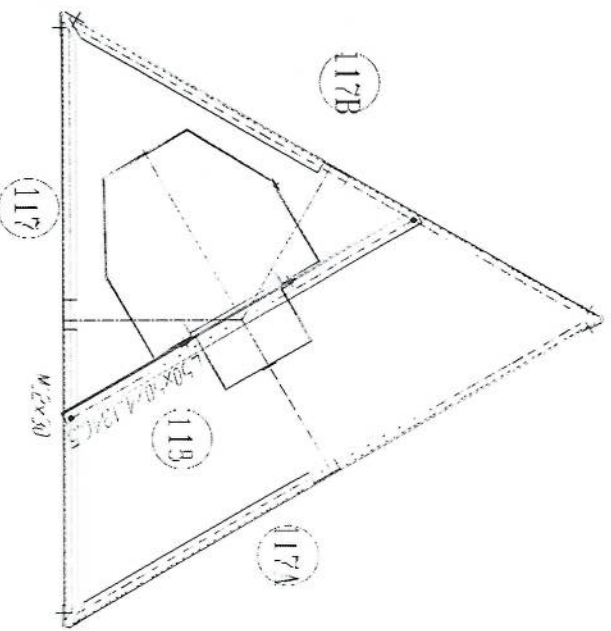
*[Handwritten signature]*

( 2000 ) 2000 5

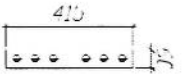
( 2000 ) 2000 5



SECTION N-N



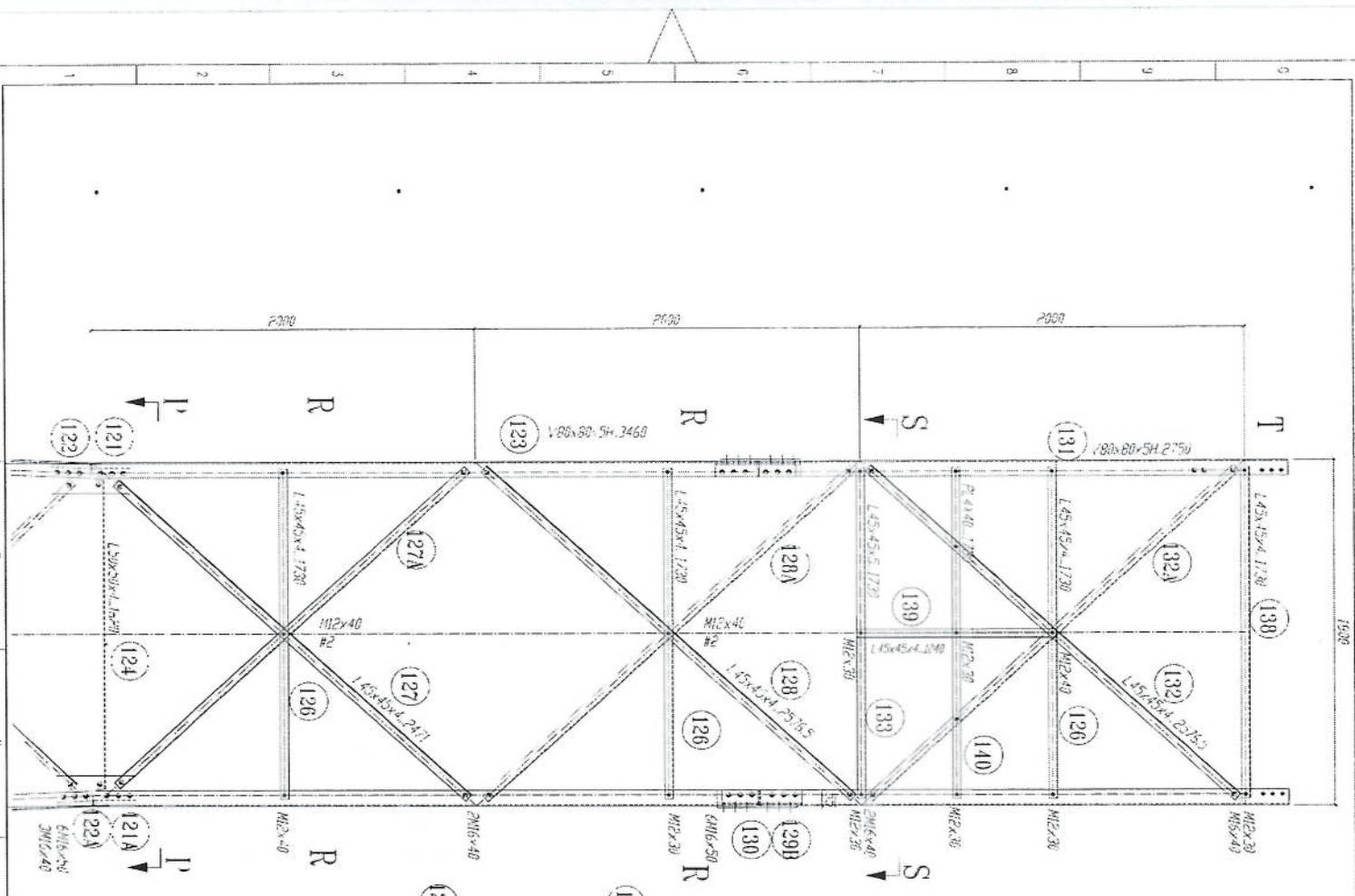
113 PL 5x3x3/15



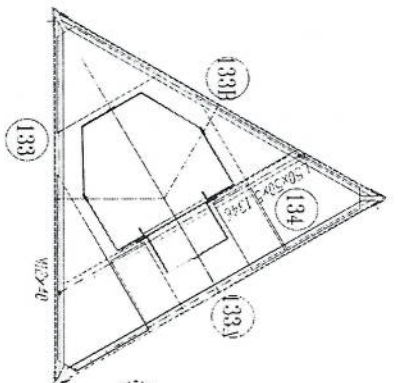
- 1- All dimension are in mm
- 2- All members with "H" letter are of high tensile steel (S355 JR)
- 3- All members without "H" letter are of normal tensile steel (S235 JR)
- 4- Bolts DIN 934
- 5- Bolts DIN 931 Plain Washers DIN 127
- 6- All steel members will be hot-dip galvanized as per (ASTM-A-123)
- 7- All steel member will be hot-dip galvanized as per (ASTM-A-123)
- 8- All fasteners will be hot-dip galvanized as per (ASTM-A-153)

*Handwritten signature*

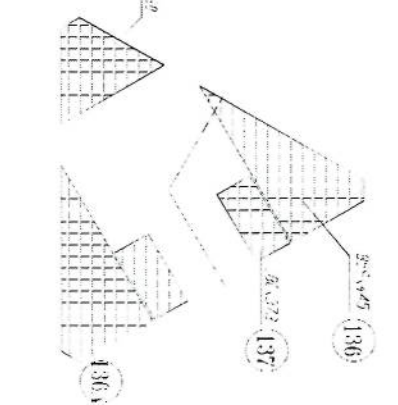




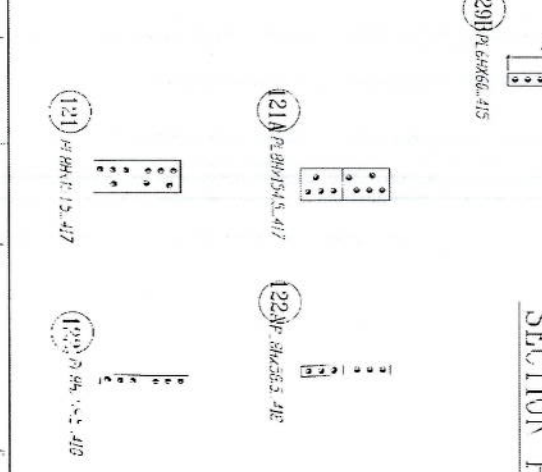
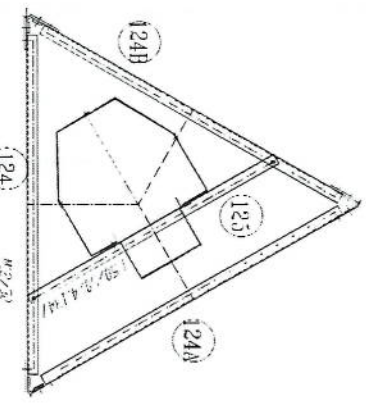
**SECTION S-S**



**GRATING**

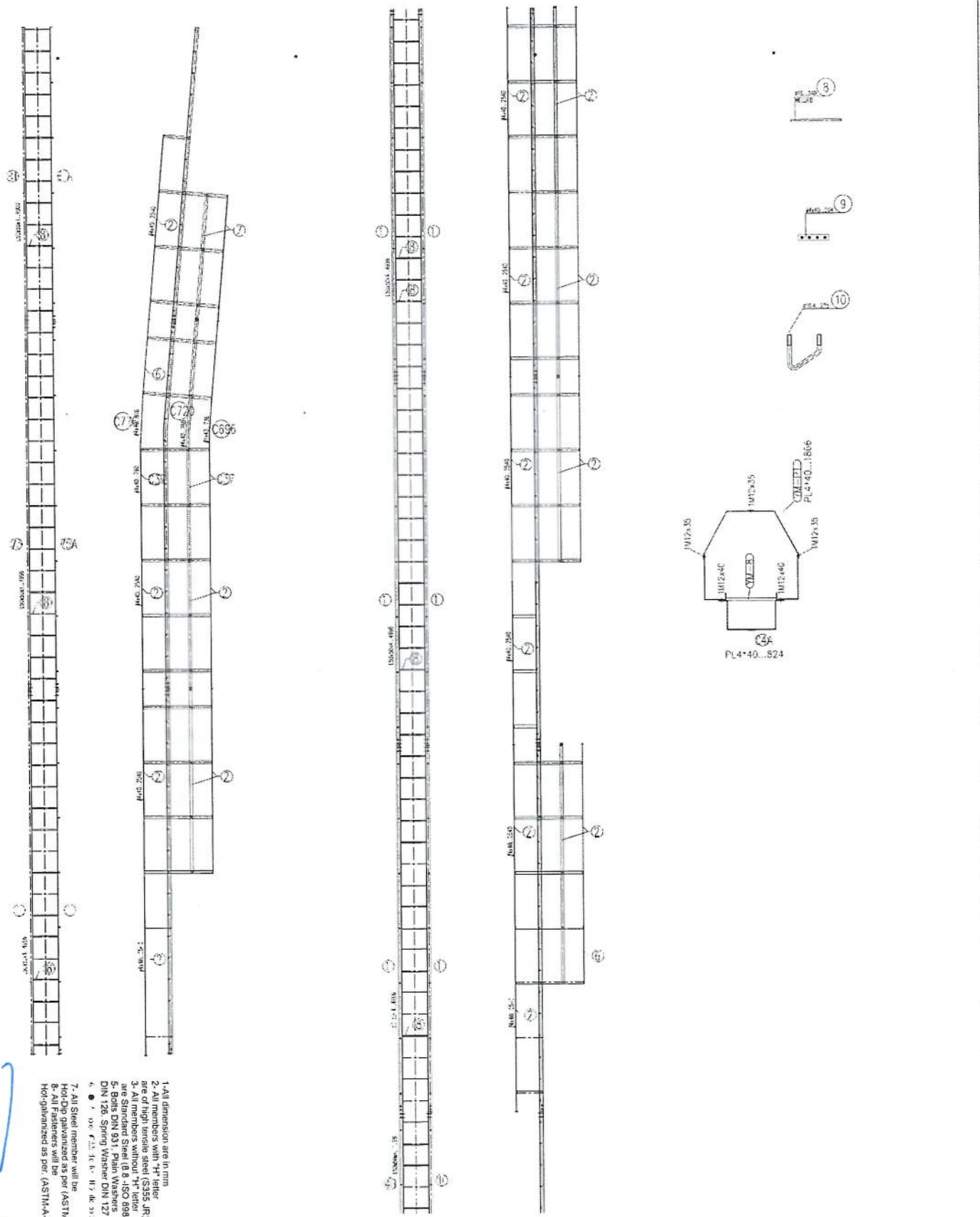


**SECTION P-P**



1. All dimension areas in mm.
2. All members are "H" either galvanized or hot-dipped steel (S355 JRP).
3. All members without "H" letter are Standard Steel (S 235).
4. All members with "H" letter are Hot-dipped galvanized steel (S355 JRP).
5. Bolt DIN 934; Plain Washers DIN 126; Spring Washer DIN 127.
6. All bolts shall be 12.9 class.
7. All steel member will be hot-dipped galvanized as per (ASTM-A-123).
8. All fasteners will be hot-dipped galvanized as per (ASTM-A-153).

*Handwritten signature*



- 1- All dimension are in mm
- 2- All members with "H" letter are of high tensile steel (S355 JR)
- 3- All members without "H" letter are Standard Steel (S 235 JR)
- 4- Bolts DIN 931, Plain Washers DIN 126, Spring Washer DIN 127
- 5- Bolts DIN 931, Plain Washers DIN 126, Spring Washer DIN 127
- 6- ● : 100% F.T.T. H.C. H7. H.C. 315
- 7- All Steel member will be Hot-Dip galvanized as per (ASTM-A-123)
- 8- All Fasteners will be Hot-galvanized as per (ASTM-A-153)

*Handwritten signature*

پروژه: سایت های GSM

موضوع: بیل مفادیر

تاریخ:

مترتب: دیپارتمنت : RF@BSS

NO.	Description	Unit Item	Length (m)	Width (m)	Height (m)	Total Qty.	Total Budget / item	
							Unit Cost (AFS)	Total Amount (AFS)
1	هموارکاری و آماده سازی ساحه برای کار ساختمانی: توضیحات: دور نمودن و پاک کاری ساحه از وجود مواد اضافی و غیر قابل استفاده مانند خاک و خاشاک و غیره , خاک های کنده شده و غیره ضایعات ساختمانی باید به محل از قبل تعیین شده انتقال داده شود. قبل از آغاز کار ساختمانی ساحه باید کاملا هموار باشد برای این منظور در صورت ضرورت کندنکاری و پرکاری باید صورت گیرد	Job 1						
2	کندنکاری تهاب دیوارهای اطرفی: در کندنکاری تهاب ها راعایت زاویه 90 درجه الزامی بوده و برای جلوگیری از ریزش خاک و خاشاک در داخل تهاب ها خاک های کندنکاری شده باید به فاصله دورتر جابجا شود.	m3 1	57.2	0.7	0.8	32.032		
3	کندنکاری تهاب اتاق محافظ اتاق چترانور و بتناب: توضیحات: در کندنکاری تهاب ها راعایت زاویه 90 درجه الزامی بوده و برای جلوگیری از ریزش خاک و خاشاک در داخل تهاب ها خاک های کندنکاری شده باید به فاصله دورتر جابجا شود.	m3 1	19.3	0.7	0.8	10.808		
4	کندنکاری تهاب چترانور و تانگی تیل: در کندنکاری تهاب ها راعایت زاویه 90 درجه الزامی بوده و برای جلوگیری از ریزش خاک و خاشاک در داخل تهاب ها خاک های کندنکاری شده باید به فاصله دورتر جابجا شود.	m3 1	5.2	2.5	0.1	1.3		
5	کندنکاری تهاب BTS: توضیحات: در کندنکاری تهاب ها راعایت زاویه 90 درجه الزامی بوده و برای جلوگیری از ریزش خاک و خاشاک در داخل تهاب ها خاک های کندنکاری شده باید به فاصله دورتر جابجا شود.	m3 1	3.2	1.7	0.1	0.544		
6	تپک کاری تهاب دیوارهای اطرفی توسط ماشین: توضیحات: تپک کاری ساحه کندنکاری شده باید نظر به نوع و چگونگی خاک و مطابق به هدایت انجنیر ساحه صورت گیرد. استحکام ساحه تپک کاری شده باید 98-95 فیصد در نظر گرفته شود.	m2 1	45.6	0.70		27.36		
7	تپک کاری تهاب اتاق محافظ، اتاق چترانور و بتناب توسط ماشین: توضیحات: تپک کاری ساحه کندنکاری شده باید نظر به نوع و چگونگی خاک و مطابق به هدایت انجنیر ساحه صورت گیرد. استحکام ساحه تپک کاری شده باید 95-98 فیصد در نظر گرفته شود.	m2 1	19.3	0.70		5.49		
8	تپک کاری تهاب چترانور و تانگی تیل: توضیحات: تپک کاری ساحه کندنکاری شده باید نظر به نوع و چگونگی خاک و مطابق به هدایت انجنیر ساحه صورت گیرد. استحکام ساحه تپک کاری شده باید 95-98 فیصد در نظر گرفته شود.	m2 1	5.2	2.70		14.04		



9	تیک کاری تهاب BTS : کاری ساخته کنسکای شده باید نظر به نوع و چگونگی خاک و مطابق به هدایت انجیرر سطح صورت گیرد. استحکام ساخته تیک کاری شده باید 95-98 فیصد در نظر گرفته شود.	1	m <sup>2</sup>	3.2	1.70	5.44	توضیحات: تیک
10	فرش کردن چفل در فرش های داخلی محافظ و تشناب : توضیحات: هموار کاری چفل در ساخته مطابق به نقشه و هدایت انجیرر ساخته باید صورت گیرد. مورد استفاده: چفل با کیفیت عالی، حداکثر سبزر آن 15 سانتی و حد اقل سبزر 8 سانتی متر باشد و در ضخامت 15 سانتی متر فرش گردد.	1	m <sup>3</sup>	21.95	1.00	3.29	توضیحات: مورد مورد
11	فرش کردن چفل در تهاب BTS : هموار کاری چفل در ساخته مطابق به نقشه و هدایت انجیرر ساخته باید صورت گیرد. استفاده: چفل با کیفیت عالی، حداکثر سبزر آن 15 سانتی و حد اقل سبزر 8 سانتی متر باشد و در ضخامت 10 سانتی متر فرش گردد.	1	m <sup>3</sup>	3.20	1.70	0.54	توضیحات: مورد مورد
12	کانکریت ریزی بدون سیخ (PCC) برای کف تهاب دیوار های احاطوی : توضیحات: کانکریت ترکب 1:2:4 به این منظور استعمال میگردد و مرطوب نگهداشتن (curing) سطح آن به مدت زمان حد اکثر 28 روز و حداقل 14 روز الزامی میباشد. قالب بندی پاک، سمیت تازه و با کیفیت عالی، چفل و شسته شده باید استفاده گردد. نظارت جدی از این روند توسط انجیرر ساخته صورت گیرد.	1	m <sup>3</sup>	57.20	0.60	3.43	توضیحات:
13	کانکریت ریزی بدون سیخ (PCC) برای کف تهاب های اتاق محافظ و تشناب : توضیحات: کانکریت ترکب 1:2:4 به این منظور استعمال میگردد و مرطوب نگهداشتن (curing) سطح آن به مدت زمان حد اکثر 28 روز و حداقل 14 روز الزامی میباشد. قالب بندی پاک، سمیت تازه و با کیفیت عالی، چفل و شسته شده باید استفاده گردد. نظارت جدی از این روند توسط انجیرر ساخته صورت گیرد.	1	m <sup>3</sup>	18.30	0.60	1.10	توضیحات:
14	کانکریت ریزی بدون سیخ (PCC) برای پیک بالای دیوار های احاطوی : توضیحات: کانکریت ترکب 1:2:4 به این منظور استعمال میگردد و مرطوب نگهداشتن (curing) سطح آن به مدت زمان حد اکثر 28 روز و حداقل 14 روز الزامی میباشد. قالب بندی پاک، سمیت تازه و با کیفیت عالی، چفل و ریگ پاک و شسته شده باید استفاده گردد. نظارت جدی از این روند توسط انجیرر ساخته صورت گیرد.	1	m <sup>3</sup>	23.75	1.00	2.38	توضیحات:
15	کانکریت ریزی بدون سیخ (PCC) برای زینه های اتاق محافظ، تشناب و تهاب های cabi tray : توضیحات: کانکریت مرکب (211 kg/cm <sup>2</sup> ) به این منظور استعمال میگردد و مرطوب نگهداشتن (curing) سطح آن به مدت زمان حد اکثر 28 روز و حداقل 14 روز الزامی میباشد. قالب بندی پاک، سمیت تازه و با کیفیت عالی، چفل و ریگ پاک و شسته شده باید استفاده گردد. نظارت جدی از این روند توسط انجیرر ساخته صورت گیرد.	1	m <sup>3</sup>	57.20	0.80	4.58	توضیحات:
16	توضیحات: کانکریت مرکب (211 kg/cm <sup>2</sup> ) به این منظور استعمال میگردد و مرطوب نگهداشتن (curing) سطح آن به مدت زمان حد اکثر 28 روز و حداقل 14 روز الزامی میباشد. قالب بندی پاک، سمیت تازه و با کیفیت عالی، چفل و ریگ پاک و شسته شده باید استفاده گردد. نظارت جدی از این روند توسط انجیرر ساخته صورت گیرد.	5	m <sup>3</sup>	1.10	1.00	1.10	توضیحات:
17	سنگ کاری برای دیوار های احاطوی: باید با مساله ترکب 1:4 صورت گیرد و مرطوب نگهداشتن آن به مدت زمان حد اکثر 28 روز و حداقل 14 روز الزامی میباشد. سنگ معنی محلی با ابعاد تقریبی 30 در 30 سانتی متر در این استفاده شود.	1	m <sup>3</sup>	57.20	0.60	116.69	توضیحات: سنگ کاری

18	سنگ کاری برای اتاق محافظ، اتاق جنراتور و تشناب: توضیحات: سنگ کاری باید با مساله ترکیب 1:4 صورت گیرد و مرطوب نگهداشتن آن به مدت زمان حد اکثر 28 روز و حداقل 14 روز الزامی میباشد. سنگ معدنی محلی با ابعاد تقریبی 30 در 30 سانتی متر در آن استفاده شود.	1	m3	19.30	0.50	4.10	39.57		
19	هنگام سنگ کاری دیوار احاطی: باید با مساله ترکیب 1:3 صورت گیرد و مرطوب نگهداشتن آن به مدت زمان حد اکثر 28 روز و حداقل 14 روز الزامی میباشد.	2	m2	57.20	3.40		388.96		
20	هنگام سنگ کاری اتاق محافظ و تشناب : کاری باید با مساله ترکیب 1:3 صورت گیرد و مرطوب نگهداشتن آن به مدت زمان حد اکثر 28 روز و حداقل 14 روز الزامی میباشد.	2	m2	19.30	0.50		19.30		
21	پرکاری اتاق محافظ، اتاق جنراتور و تشناب: توضیحات: چفت، ریگ، خاک، آب مخلوط گردد و سطح به سطح تیک کاری شود که ضخامت هر سطح آن بیشتر از 30 سانتی متر نباشد. همچنان ضخامت چفت نباید از 15 سانتی متر بیشتر باشد.	1	m3	23.75	1.00	0.25	5.94		
22	سیم خاردار بالا دیوار احاطی: توضیحات: قطر دایره سیم خاردار باید در طول مسیر ثابت باشد و اندازه آن مطابق نقشه و هدایت انجینر ساخته در نظر گرفته شود. نصب سیم خاردار با تمام اجزای آن مانند پایه های گوناوبر شده Y شکل و غیره صورت گیرد.	1	m	57.20			57.20		
23	کانکریت سیخ دار (RCC) برای پوشش اتاق محافظ، اتاق جنراتور و تشناب: توضیحات: برای اعمار بام اتاق گرد و تشناب باید از کانکریت سیخ دار مارک $f_c=3000\text{psi}$ (211) $\text{kg/cm}^2$ استفاده شود. چوب پاک و نو برای قالب بندی و سمیت تازه و با کیفیت همراه با ریگ و چفت تمیز و شسته شده با کانکریت ریزی ضروری است. سیخندنی آن مطابق به نقشه صورت گیرد. حد اقل زمان برای آبیاری 14 روز و حداکثر 28 روز میباشد.	1	m3	47.97	1.00	0.12	5.76		
24	کانکریت سیخ دار (RCC) برای سلب جنراتور و تانکی تیل: توضیحات: برای اعمار سلب جنراتور باید از کانکریت سیخ دار مارک $f_c=3000\text{psi}$ (211) $\text{kg/cm}^2$ استفاده شود. چوب پاک و نو برای قالب بندی و سمیت تازه و با کیفیت همراه با ریگ و چفت تمیز و شسته شده با کانکریت ریزی ضروری است. سیخندنی آن مطابق به نقشه صورت گیرد. حد اقل زمان برای آبیاری 14 روز و حداکثر 28 روز میباشد.	1	m3	5.00	2.50	0.20	2.50		
25	کانکریت سیخ دار (RCC) برای سلب BTS: برای اعمار سلب BTS باید از کانکریت سیخ دار مارک $f_c=3000\text{psi}$ (211) $\text{kg/cm}^2$ استفاده شود. چوب پاک و نو برای قالب بندی و سمیت تازه و با کیفیت همراه با ریگ و چفت تمیز و شسته شده با کانکریت ریزی ضروری است. سیخندنی آن مطابق به نقشه صورت گیرد. حد اقل زمان برای آبیاری 14 روز و حداکثر 28 روز میباشد.	1	m3	3.00	1.50	0.20	0.90		
26	ساخت و نصب سایه بان برای پوشش BTS: با تمام بستم ها پایه ها و چوب های وسایل مواد مورد ضرورت با پوشش آهن چادر گچ 24 و استعمال ضد رنگ شامل این مورد بوده و ابعاد و مشخصات آن نظر به نقشه و چگونگی اجزای ساحوی صورت گیرد. چفت، ناره آب، عایق کاری، استعمال لند در جاهای مورد ضرورت، میخ و غیره بااجرای کار کامل.	1	lum						
27	انزوگام برای بام اتاق محافظ، اتاق جنراتور و تشناب: توضیحات: انزوگام با کیفیت عالی باید بالای بام استعمال شود.	1	m2	47.97	1.00		47.97		



28	پلاستر سطح داخلی و بیرونی بیک دیوار های احاطوی : ضخامت پلاستر باید 15 ملی متر در نظر گرفته شود و از ترکیب 1:4 سمنت، ریگ و مساله استفاده شود و سطح نهایی آن باید صاف باشد و برای رنگ مرطوب نگهداشتن و آبیاری آن باید حداقل 14 روز و حد اکثر 28 روز صورت گیرد. از ریگ پاک و شسته شده و سمنت تازه و آب پاک در ترکیب مساله آن استفاده شود.	پلاستر سطح داخلی و بیرونی دیوار های اتاق محافظ و تشناب : ضخامت پلاستر باید 15 ملی متر در نظر گرفته شود و از ترکیب 1:4 سمنت، ریگ و مساله استفاده شود و سطح نهایی آن باید صاف باشد و برای رنگ مرطوب نگهداشتن و آبیاری آن باید حداقل 14 روز و حد اکثر 28 روز صورت گیرد. از ریگ پاک و شسته شده و سمنت تازه و آب پاک در ترکیب مساله آن استفاده شود.	51.48	0.90	1.00	57.20	m2	1	توضیحات: توضیحات:
29	پلاستر چت اتاق محافظ و تشناب : ضخامت پلاستر باید 15 ملی متر در نظر گرفته شود و از ترکیب 1:4 سمنت، ریگ و مساله استفاده شود و سطح نهایی آن باید صاف باشد و برای رنگ مرطوب نگهداشتن و آبیاری آن باید حداقل 14 روز و حد اکثر 28 روز صورت گیرد. از ریگ پاک و شسته شده و سمنت تازه و آب پاک در ترکیب مساله آن استفاده شود.	پلاستر چت اتاق محافظ و تشناب : ضخامت پلاستر باید 15 ملی متر در نظر گرفته شود و از ترکیب 1:4 سمنت، ریگ و مساله استفاده شود و سطح نهایی آن باید صاف باشد و برای رنگ مرطوب نگهداشتن و آبیاری آن باید حداقل 14 روز و حد اکثر 28 روز صورت گیرد. از ریگ پاک و شسته شده و سمنت تازه و آب پاک در ترکیب مساله آن استفاده شود.	53.72	1.00	1.00	53.72	m2	1	توضیحات: توضیحات:
30	تهیه و نصب کلکین های چوبی برای اتاق محافظ، اتاق خنراتور و تشناب: توضیحات: نصب کلکین چوبی یک جداره (یک شیشه بی) رنگ شده که اندازه آن در نقشه ها موجود است باید انجام شود. از چوب خشک روسی باید به این منظور کار گرفته شود و رنگ روغنی سفید برای جلوگیری از فرسایش زود رس آن صورت گیرد و همچنان قلعک دستگیره چیراس و سایر مواد مورد ضرورت آن در نظر گرفته شود.	تهیه و نصب کلکین های چوبی برای اتاق محافظ و تشناب: توضیحات: نصب کلکین چوبی یک جداره (یک شیشه بی) رنگ شده که اندازه آن در نقشه ها موجود است باید انجام شود. از چوب خشک روسی باید به این منظور کار گرفته شود و رنگ روغنی سفید برای جلوگیری از فرسایش زود رس آن صورت گیرد و همچنان قلعک دستگیره چیراس و سایر مواد مورد ضرورت آن در نظر گرفته شود.	11.25		1.00	11.25	m2	1	توضیحات: توضیحات:
31	تهیه و نصب دروازه های چوبی برای اتاق محافظ و تشناب: دروازه چوبی با فرم ایمنی که ضد رنگ، رنگ، دستگیره و قفل و غیره ابزار مربوطه آن نیز شامل میباشد و ابعاد و سایر خصوصیات آن باید از روی نقشه و ساحه کاری تعیین گردد. و تهیه آن باید از چوب روسی خشک و قابل دسترس در افغانستان استفاده به عمل آید. ضخامت و سایر آن باید با نقشه مطابقت داشته باشد. رنگ ابتدایی و اخیری، دستگیره، قفل و غیره وسایل مربوطه آن باید دارای کیفیت مرغوب باشند.	تهیه و نصب دروازه های چوبی برای اتاق محافظ و تشناب: دروازه چوبی با فرم ایمنی که ضد رنگ، رنگ، دستگیره و قفل و غیره ابزار مربوطه آن نیز شامل میباشد و ابعاد و سایر خصوصیات آن باید از روی نقشه و ساحه کاری تعیین گردد. و تهیه آن باید از چوب روسی خشک و قابل دسترس در افغانستان استفاده به عمل آید. ضخامت و سایر آن باید با نقشه مطابقت داشته باشد. رنگ ابتدایی و اخیری، دستگیره، قفل و غیره وسایل مربوطه آن باید دارای کیفیت مرغوب باشند.	9.20		1.00	9.20	m2	1	توضیحات: توضیحات:
32	ساخت و نصب دروازه فلزی برای اتاق خنراتور و ورودی اصلی سایت: توضیحات: دروازه بزرگ فلزی که شامل دست گیر، قفل، چیراس و غیره ابزار مورد ضرورت و همچنان استعمال ضد رنگ و رنگ نهایی و کار تمام میگرد. ابعاد و محل نصب آن باید مطابق به نقشه صورت گیرد. این روسی موجود در افغانستان در ساخت آن استفاده گردد. ضخامت آن باید 2 ملی متر در نظر گرفته شود و رنگ خاکستری همراه با ضد زنگ و سایر وسایل مانند قفل، دستگیر غیره در آن در نظر گرفته شود.	ساخت و نصب دروازه فلزی برای اتاق خنراتور و ورودی اصلی سایت: توضیحات: دروازه بزرگ فلزی که شامل دست گیر، قفل، چیراس و غیره ابزار مورد ضرورت و همچنان استعمال ضد رنگ و رنگ نهایی و کار تمام میگرد. ابعاد و محل نصب آن باید مطابق به نقشه صورت گیرد. این روسی موجود در افغانستان در ساخت آن استفاده گردد. ضخامت آن باید 2 ملی متر در نظر گرفته شود و رنگ خاکستری همراه با ضد زنگ و سایر وسایل مانند قفل، دستگیر غیره در آن در نظر گرفته شود.	4.05		1.00	4.05	m2	1	توضیحات: توضیحات:
33	چغل (Crush aggregate) برای حویلی سایت: کاری چغل در ساحه مطابق به نقشه و هدایت انجنیران ساحه. چغل با کیفیت عالی و پاک، دارای رنگ سفید، حداکثر سایز آن 3 سانتی و حد اقل سایز 1.5 سانتی متر باشد.	چغل (Crush aggregate) برای حویلی سایت: کاری چغل در ساحه مطابق به نقشه و هدایت انجنیران ساحه. چغل با کیفیت عالی و پاک، دارای رنگ سفید، حداکثر سایز آن 3 سانتی و حد اقل سایز 1.5 سانتی متر باشد.	11.25	0.08	2.50	4.50	m2	1	توضیحات: توضیحات:
34	رنگمالی سطح داخلی و بیرونی اتاق محافظ و تشناب: پلاستیکی متناسب برای استفاده فضای داخلی و بیرونی استفاده گردد. رنگمالی باید مطابق هدایت انجنیر ساحه صورت گیرد. رنگ سفید از کمپنی ICI.	رنگمالی سطح داخلی و بیرونی اتاق محافظ و تشناب: پلاستیکی متناسب برای استفاده فضای داخلی و بیرونی استفاده گردد. رنگمالی باید مطابق هدایت انجنیر ساحه صورت گیرد. رنگ سفید از کمپنی ICI.	12.56		157.00	19.30	m3	1	توضیحات: توضیحات:
35	تهیه و نصب گود برای تشناب: گود با تمام بست ها، پلینگ ها و تمام وسایل مورد ضرورت آن کار تمام. گود ایرانی و برای تشناب استفاده گردد.	تهیه و نصب گود برای تشناب: گود با تمام بست ها، پلینگ ها و تمام وسایل مورد ضرورت آن کار تمام. گود ایرانی و برای تشناب استفاده گردد.	38.60				m2	2	توضیحات: توضیحات:
36			1.00				pcs	1	توضیحات: توضیحات:

*(Handwritten signature)*

37	عمل چاه فاضلاب برای تثلیب: برای فاضلاب تثلیب که شامل کندکری چاه، تهیه و جانمایی چک کانکریتی سیخ دار داخل چاه، پلیب دوانی از چاه الی تثلیب، سرویش کانکریتی سیخ دار، ریگ اندازه در داخل و اطراف چک و سایر موارد مورد ضرورت نظر به نقشه و هدایت انجینیر ساحه.	توضیحات: ایجاد چاه	1	pcs						1.00
38	تهیه و نصب لین برق برای سوییچ ها و گروپ های اتاق محافظ و تثلیب: استفاده: و ایر مسی عایق کاری شده تعداد هسته: مفرد (یک فاز) سایز مقطع: 2.5 ملی متر مربع رنگ: آی + سرخ و نضموری، سیاه	مواد مورد	22	m						22.00
39	تهیه و نصب لین برق برای ساکت های اتاق محافظ: استفاده: و ایر مسی عایق کاری شده تعداد هسته: مفرد (یک فاز) سایز مقطع: 2.5 ملی متر مربع رنگ: آی + سرخ و نضموری، سیاه	مواد مورد	40	m						40.00
40	تهیه و نصب سوییچ: مواد مورد استفاده: سوییچ یک دکمه بی 20 امپیره که تمام ابزار آلات و بسته بندی های آن شامل باشد.		5	pcs						5.00
41	تهیه و نصب ساکت: استفاده: ساکت 20 امپیره که تمام ابزار آلات و بسته بندی های آن شامل باشد.	مواد مورد	3	pcs						3.00
42	تهیه و نصب چراغ (لایت) برای اتاق نگهداری و حویلی: استفاده: چراغ های سطحی و دیواری کپ با هر تیوب معه تمام پرزه جات و وصل کننده های مربوطه	مواد مورد	5	pcs						5.00
43	تهیه و نصب فنوز پاکس: استفاده: سه عدد سرکت بریکر (PCS 16M/AC 2) معه تمام پرزه جات و وصل کننده های مربوطه. فنوز پاکس باید داخل شلنرو یا اطاق جنر اتور نصب گردد.	مواد مورد	1	pcs						1.00
<b>Grand Total</b>										

*(Handwritten signature)*