



امارت اسلامی افغانستان
شرکت مخابراتی افغان تیلی کام



د افغانستان اسلامی امارت
د افغان تیلی کام مخابراتی شرکت



د افغان تیلی کام مخابراتی شرکت لوی ریاست
د مالی او اداری معاونیت
د تدارکاتو امریت
د پیرو دلولووی مدیریت
د اجناسو او خدماتو پیرو دلولو مدیریت

(موضوع: د هرات ولایت کشک کهنه ولسوالی کبزی د 035 ساییت او کشک رباط سنگی ولسوالی کبزی د 034 ساییتونو جوړیدنه)

شماره درخواست نرخدهی: { 3486 }

تاریخ صدور درخواست نرخدهی: { 1444/11/14 }

جنس فوق ضرورت: ریاست عملیاتی بیسیم (آمریت RF&BSS)

تاریخ ترتیب استعلام: (14 / 11 / 1444)

- (1) اداره {نام اداره تدارکاتی را درج کنید} تخصیص بودجه لازم برای تدارک اجناس/ خدمات غیر مشورتی مندرج این درخواست را دارد.
- (2) آفر سربسته شما الی {تاریخ و وقت را درج کنید} یا قبل از آن به دفتر {مدیریت خریداری امریت تهیه و تدارکات شرکت افغان تیلیکام} تسلیم داده شود.
- (3) آفر ها نیکه بعد از میعاد تسلیمی ارائه گردند، بدون اینکه باز شود مسترد می گردد. پاکت حاوی آفر باید به صورت واضح عبارت نرخ برای {نام اجناس / خدمات غیر مشورتی را درج کنید} نشانی شده باشد.
- (4) آفر ارائه شده در آفرها باید الی مدت (30) روز تقویمی سر از تاریخ ختم میعاد تسلیمی آفرها اعتبار داشته باشد.
- (5) در صورت تغییر در مقدار نیازمندی، اداره می تواند مقدار نیازمندی تقاضا شده را الی (25) فیصد زیاد و یا کم نماید، مشروط به اینکه قیمت مجموعی آن از حدود صلاحیت پولی برای درخواست نرخ گیری تجاوز ننماید.
- (6) ترجیح داخلی مطابق حکم چهارم طرز العمل تدارکات قابل اجرا است. {مورد ترجیح داخلی و فیصدی آنرا درج نمائید}.
- (7) آفر گشائی در محضر عام حتمی نبوده و فرمایش دهنده مکلف به قبول نازلترین نرخ نمی باشد. در صورت رد هر یک یا تمام آفرها فرمایش دهنده کدام مسؤلیت در قبال داوطلب تهیه/ارائه کننده ندارد.
- (8) آفر دهنده اسناد ذیل را با آفر خویش ضمیمه می نماید:
 - 1- جواز تجارتي/ فعالیت/ کار قابل اعتبار؛
 - 2- نمبر تشخیصیه مالیه؛
 - 3- اجازه نامه تولید کننده (در صورت لزوم).
 - 4-
- (9) سند نرخ گیری تکمیل و توسط شخص با صلاحیت یا نماینده تهیه/ ارائه کننده در هر صفحه مهر امضاء شده باشد.
نام کارمند صادر کننده درخواست نرخ گیری:

امضاء هیئت

امضاء هیئت

امضاء هیئت

جدول اقلام و قیمت ها

شماره	اسم و تشریح با مشخصات تخنیکي اقلام	واحد	مقدار	قیمت فی واحد به افغانی	قیمت مجموعی به افغانی
1	اعمار احاطه سایت های HRT035 واقع قریه چشمه خافی ولسوالی کشک کهنه HRT034 واقع قریه لکه توت چهل دختران ولسوالی کشک رباط سنگی ولایت هرات همراه با گارد روم و تشاب مطابق مشخصات ضمیمه	PCS	1		
2	اعمار یک سلب جنراتور همراه با سایبان آن در سایتهای HRT034 و HRT035 واقع مطابق مشخصات ضمیمه	PCS	1		
3	اعمار یک سلب بطری بانک BTS همراه با سایبان آن در سایتهای HRT034 و HRT035 مطابق مشخصات ضمیمه	PCS	1		
4	اعمار فاوندیشن سولر سیستم در سایتهای HRT035 و HRT034 مطابق مشخصات ضمیمه	PCS	1		
5	انتقال تاور از گدام مهتاب قلعه و تهیه نت بولت برای تاور 40 متره و نصب تاور 40 متره گرینفیلد همراه با فاوندیشن در سایتهای HRT034 و HRT035 مطابق مشخصات ضمیمه	PCS	1		

نوت: باز دید ساحه لازمی میباشد.

مجموع قیمت به ارقام بشمول مالیات: عدد

مجموع قیمت به حروف بشمول مالیات:

مجموع مبلغ مالیات به ارقام و حروف:

مجموع قیمت به ارقام بدون مالیات: عدد (قابل پرداخت)

مجموع قیمت به حروف بدون مالیات (قابل پرداخت)

مدت ضمانت (ورانتی/ گرننتی) بعد از تاریخ اكمال:

مشخصات ضم پیشنهاد می باشد:

یادداشت: هرگاه شرکت میخواهد انصراف کند باید از تاریخ استعلام نرخگیری الی دو یوم انصراف خود را بطور رسمی ارایه نماید.

مشخصات تخنیکي اجناس

شماره	اقلام	مشخصات

شماره	اقلام	مشخصات
	اسم تهیه/ ارائه کننده: اسم شخص یا نماینده با صلاحیت تهیه/ ارائه کننده: امضای شخص یا نماینده تهیه/ ارائه کننده: تاریخ: شماره تلفون حتمی:	مهر تهیه/ ارائه کننده

یادداشت: فرمایش گیرنده کاپی رهنمود، ساخت و مدل، بروشور و یا فهرست تجهیزات یا خدماتی را که اكمال می نماید
 ذمیه نماید. معلومات فوق جهت ارزیابی مؤثر آفرها استفاده می گردد.

شرایط تدارک و پرداخت

شرایط ذیل صرف با موافقه تحریری فرمایش دهنده قابل تغییر می باشد.

- (1) تهیه کننده مکلف به پرداخت تأمینات و تضمینات می باشد، تأمینات از سر جمع پول 5 الی 15 فیصد اخذ میگردد و بعد از تکمیل و رانتهی به اکانت شرکت انتقال میگردد.
- (2) بعد از اكمال خدمات غیر مشورتی/ تهیه اجناس، تهیه/ ارائه کننده باید نسخه اصلی و (2) کاپی بل (Invoice) را به فرمایش دهنده تسلیم نماید؛
- (3) پرداخت توسط فرمایش دهنده، طی مدت (30) روز کاری درمقابل مقدار واقعی اجناس/خدمات غیر مشورتی تهیه شده صورت می گیرد.
- (4) فرمایش دهنده میتواند در حالات ذیل با ارسال اطلاعیه کتبی به تهیه/ ارائه کننده، امر خریداری را کاملاً یا قسماً فسخ نماید:
 - 1- تهیه/ ارائه کننده موفق به تحویل بخش یا تمام اجناس در طرف مدت معینه در امر خریداری نشود؛
 - 2- تهیه/ ارائه کننده موفق به اجرای مکلفیت های دیگر تحت امر خریداری نشود.
 - 3- هرگاه در اجناس اكمال شده یا خدمات ارائه شده نواقص و یا کاستی ها مشاهده گردد، تهیه/ ارائه کننده مکلف به رفع نواقص و کاستی ها در مدت (3) روز کاری بعد از دریافت اطلاعیه در مورد می باشد، در غیر آن فرمایش دهنده می تواند امر خریداری را فسخ نماید.
 - 4- هرگاه تهیه/ ارائه کننده، در جریان داوطلبی و یا حین اجرای وظایف محوله تحت امر خریداری اقدام به فساد و تقلب نموده باشد.
- (5) هرگاه در درخواست نرخ گیری میعاد ضمانت (وارنتی/ گرنتی) تصریح گردیده باشد، تهیه/ ارائه کننده مکلف به تعویض در طول مدت معینه می باشد.

اصلاح اشتباهات محاسباتی

- (1) اشتباهات محاسباتی طور ذیل تصحیح می گردد:

- 1- در صورت تفاوت میان مبلغ به ارقام و حروف، مبلغ به حروف قابل اعتبار می باشد؛
- 2- در صورتیکه تفاوت میان قیمت فی واحد و قیمت مجموعی وجود داشته باشد، قیمت فی واحد برای ارزیابی قیمت ها و ترتیب امر خریداری قابل اعتبار می باشد؛
- 3- در صورت موجودیت تفاوت میان نرخ فی واحد و قیمت مجموعی (حاصل ضرب مقدار در نرخ فی واحد)، نرخ فی واحد قابل اعتبار می باشد، هرگاه از نظر فرمایش دهنده اشتباه در نقاط اعشاری در قیمت فی واحد برجسته باشد، در این صورت قیمت مجموعی اقلام طوریکه نرخ داده شده است قابل اعتبار بوده و قیمت فی واحد باید اصلاح شود.
- 4- فرمایش دهنده مطابق مندرجات فوق اشتباهات محاسبوی را اصلاح و بعد از اخذ موافقه کتبی داوطلب در قیمت مجموعی آفر محاسبه می نماید.
- 5- داوطلب مکلف به پذیرش اشتباهات محاسبوی در آفر خویش می باشد. در صورت عدم پذیرش اشتباهات محاسبوی توسط داوطلب، آفر وی رد می گردد.



REVISION NO	DATE	DE
1		

LEGEND:

	BRICK FRIED
	STONE MASONRY
	PCB MASONRY
	RAZOR WIRE
	LIGHT

PROJECT TITLE / NO:
GSM SITES
مخابرات ٤٠٠٠

DRAWING TITLE:
(S.A. 001)

DRAWN BY:
Project Implementation Dept

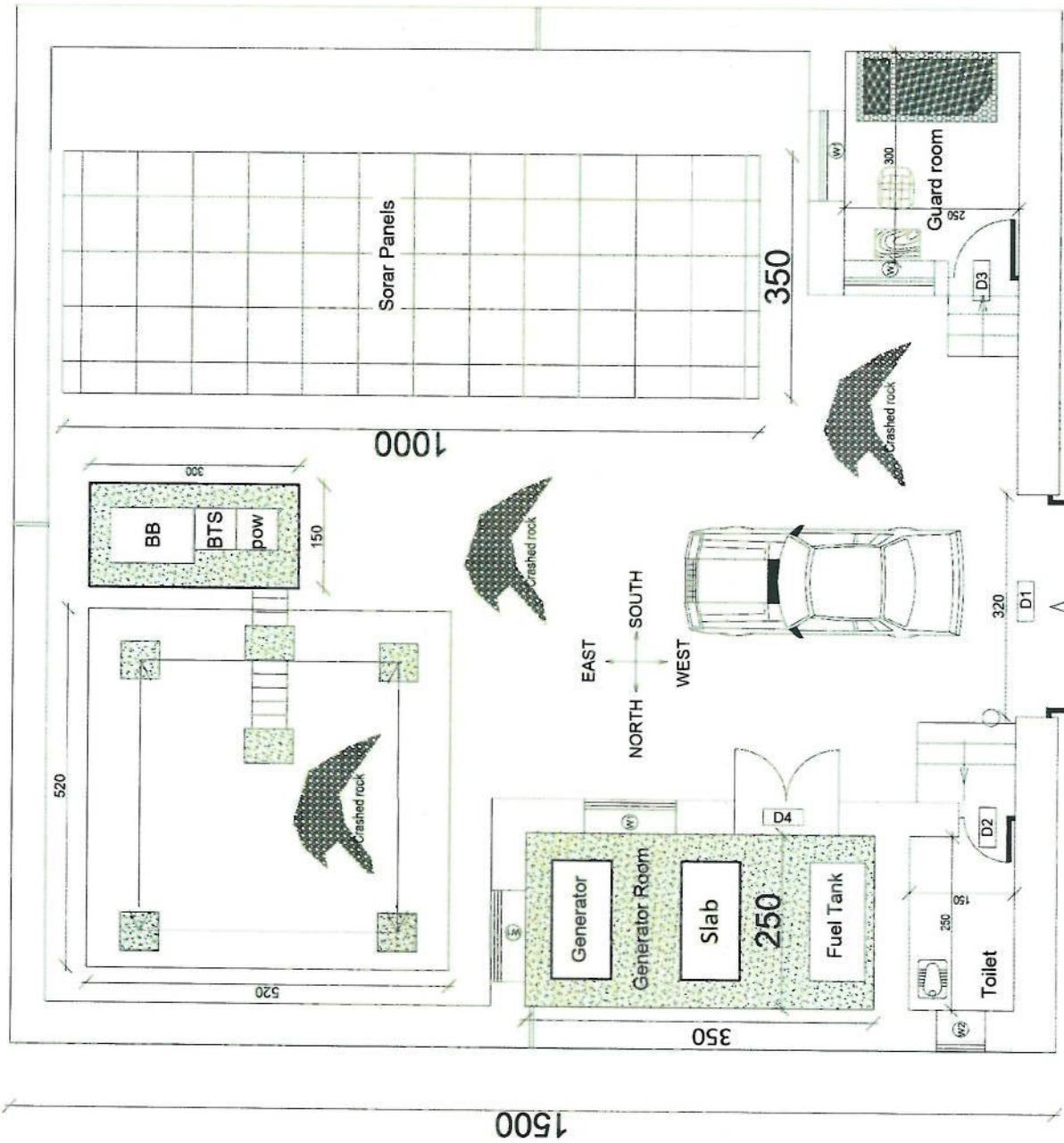
CHECKED BY:
Project Implementation Dept

APPROVED BY:
Project Implementation Dept

SCALE: 1:100 @ A3
ACTUAL DATE: DF
ISSUE DATE:

OWNER:
Salam Telecom
K.A.S.P.L
AFGHANIS

1500



Handwritten signature: HIGHER

REVISION NO	REVISION DATE	REVISION DESCRIPTION
1		

LEGEND:

	BRICK WORK
	STONE MASONRY
	FILLER
	RAZOR WIRE
	LIGHT

PROJECT TITLE / NO:
GSM SITES
مخابرات یرغلام

DRAWING TITLE:
(S.A. 1/5)

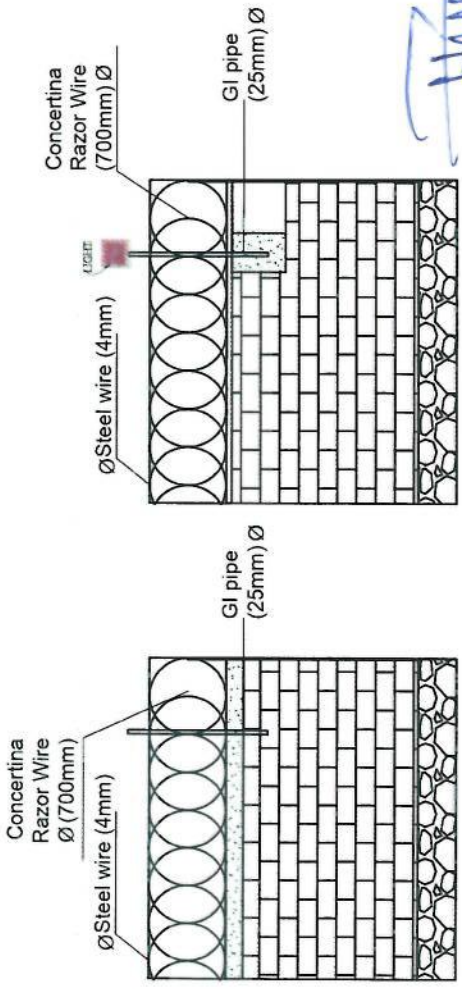
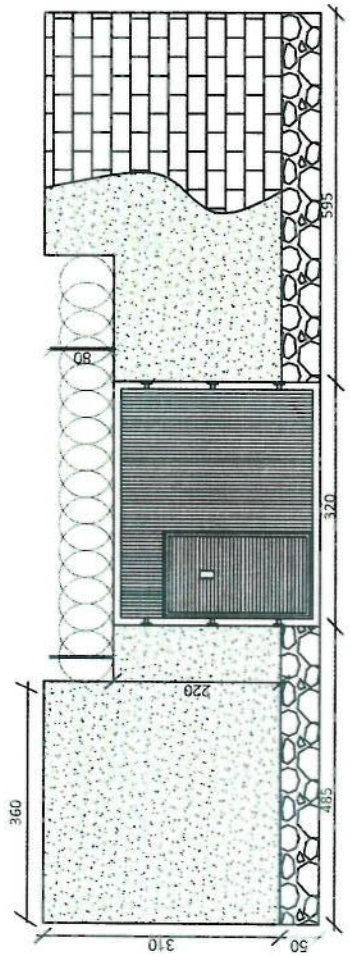
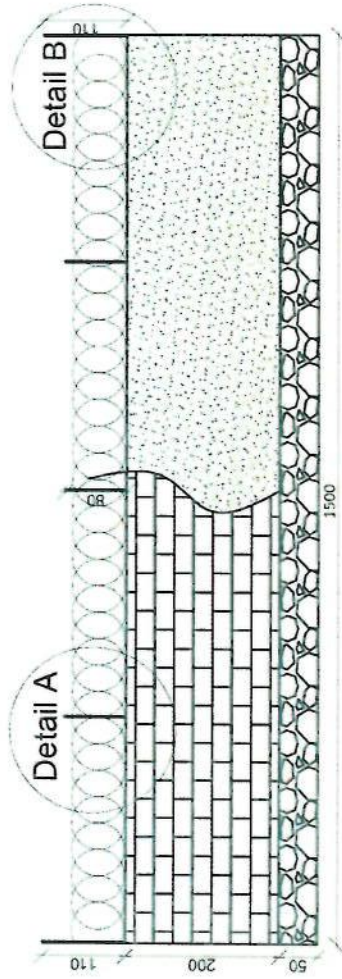
DRAWN BY:
Project Implementation Dept

CHECKED BY:
Project Implementation Dept

APPROVED BY:
Project Implementation Dept

SCALE: 1:100 @ A3
ACTUAL DATE: DF
ISSUE DATE:

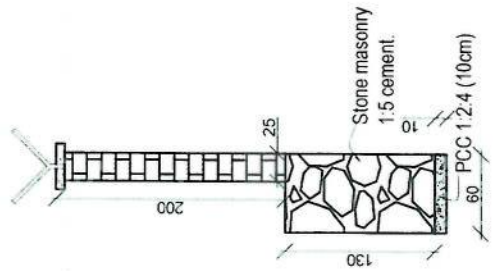
OWNER:
Saltram Telekomunik
KABUL
AFGHANISTAN



Handwritten signature

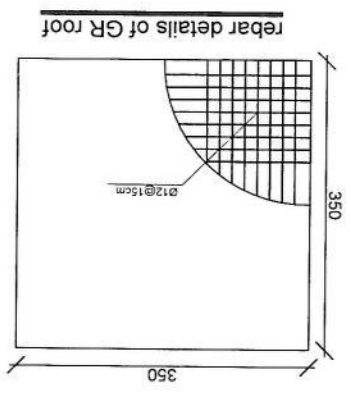
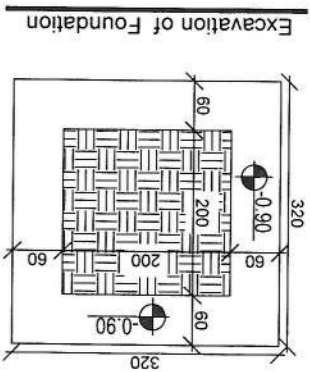
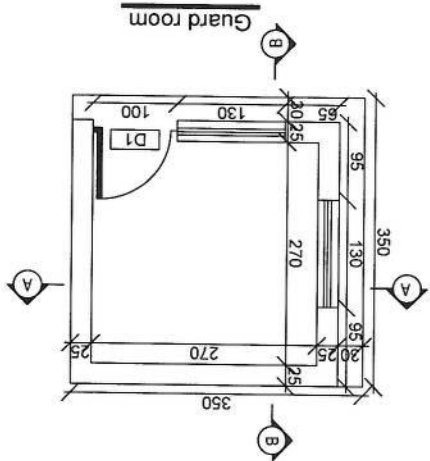
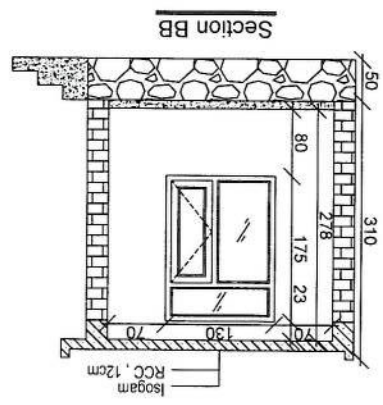
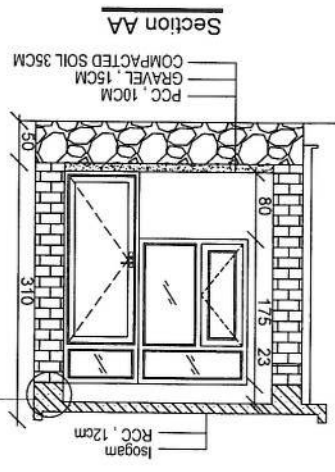
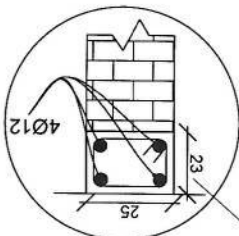
Detail B

Detail A



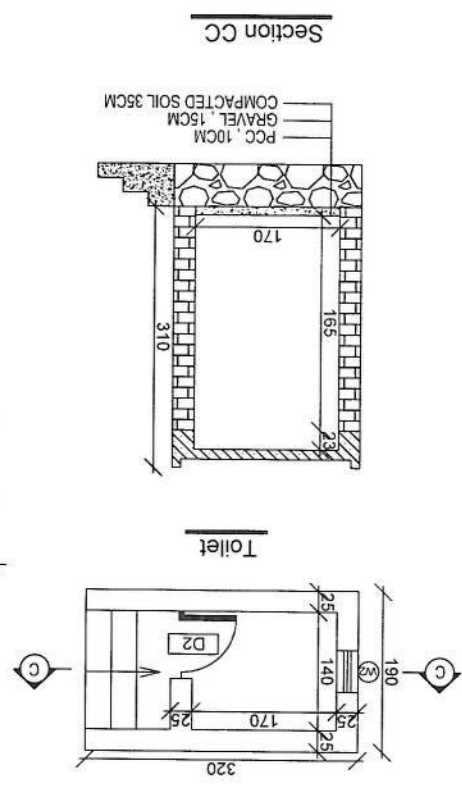
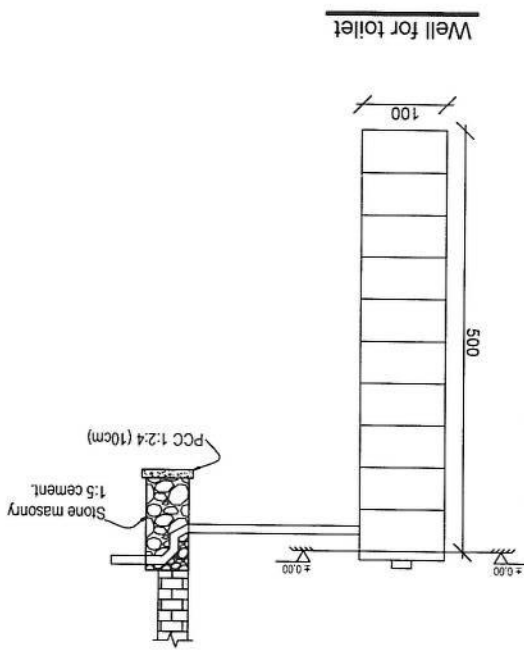
Handwritten signature

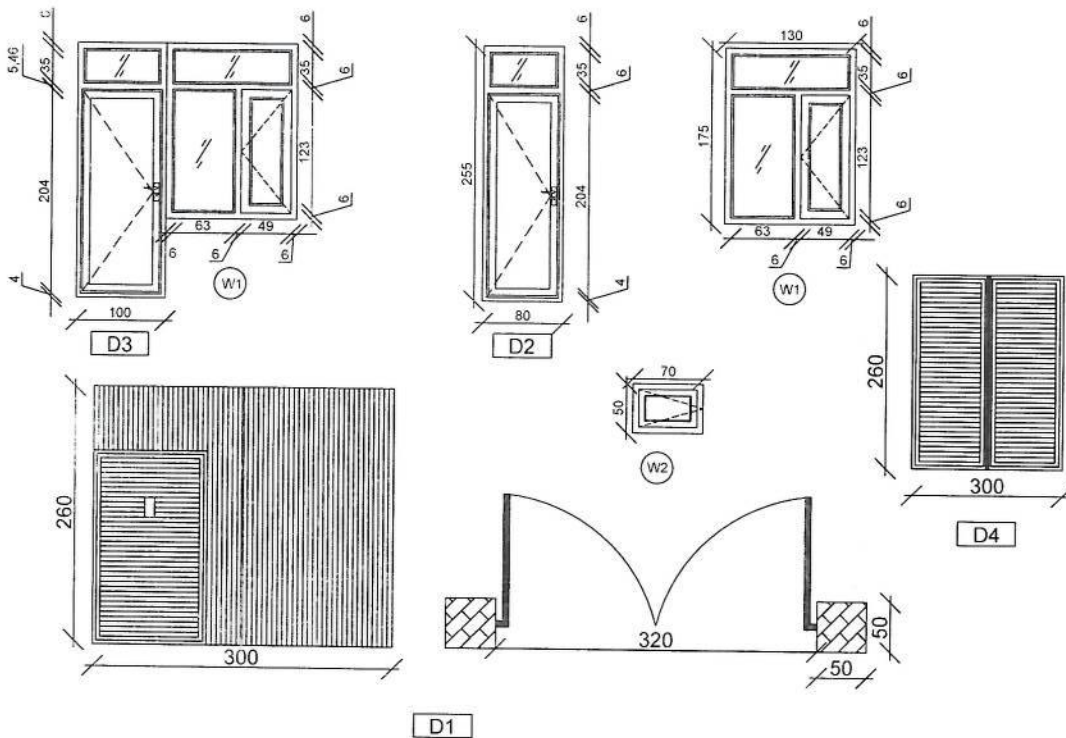
REVISION RECORD	
NO.	DATE
1	
LEGEND	
	BRICK MASONRY
	RCC PLASTER
	RCC MASONRY
	ISOGRAM
	RCC
	ISOGRAM
	RCC
PROJECT TITLE / NO.	
OSM SITES	
DRAWING TITLE	
DRAWN BY	
CHECKED BY	
APPROVED BY	
SCALE	
ACTUAL DATE	
ISSUE DATE	
OWNER	



Handwritten signature

REVISION RECORD	NO.	DATE	DE
	1		
LEGEND			
BRICK SPREAD			
STONE MASONRY			
NET PLASTER			
ROOF			
PROJECT TITLE AND SHEETS			
DRAWING TITLE			
DRAWN BY			
CHECKED BY			
APPROVED BY			
SCALE			
ACTUAL DATE			
ISSUE DATE			
OWNER			





Doors And Windows Detail

Handwritten signature in blue ink.

REVISION RECORD			
NO	DATE	BY	DE
1			

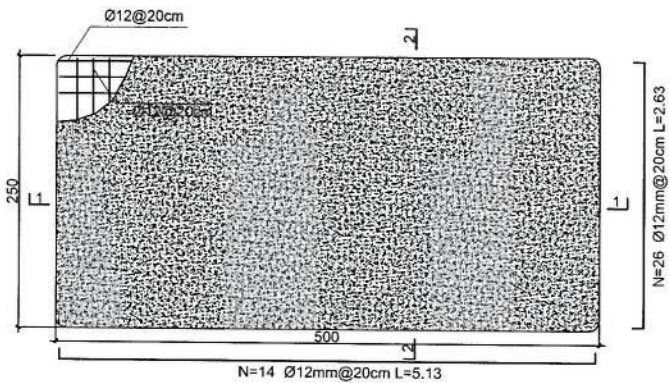
LEGEND	
	BRICK WORK
	STONE MASONRY
	RCC PLASTER
	MASON WIRE
	LIGHT

PROJECT TITLE / NO	
GSM SITES	

DRAWING TITLE	
Doors And Windows Detail	

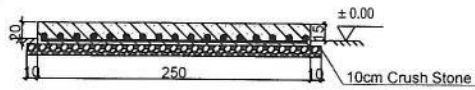
DRAWN BY	Project Implementation Dept
CHECKED BY	Project Implementation Dept
APPROVED BY	Project Implementation Dept
SCALE	1:100 @ A3
ACTUAL DATE	DP
ISSUE DATE	
OWNER	

Salam Telecoms
 K.A.P.C.L.
 K.A.P.C.L.

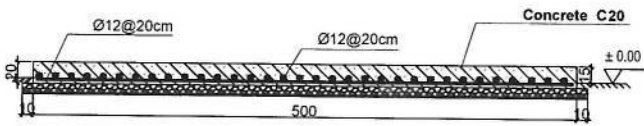


Generator Foundation

- Notes:
1. The foundation is adopts reinforced concrete, the concrete is C20; (C20:compressive strength is 20N/mm²); the foundation lays on a 10cm thick crush stone pad;
 2. Ø12: mild steel.rebars strength 210N/mm²
 3. minimum concrete cover for rebar is 3.5cm,
 4. All units are in cm
 - 5.All edges of the Slab should be curve



2-2 section



1-1 section

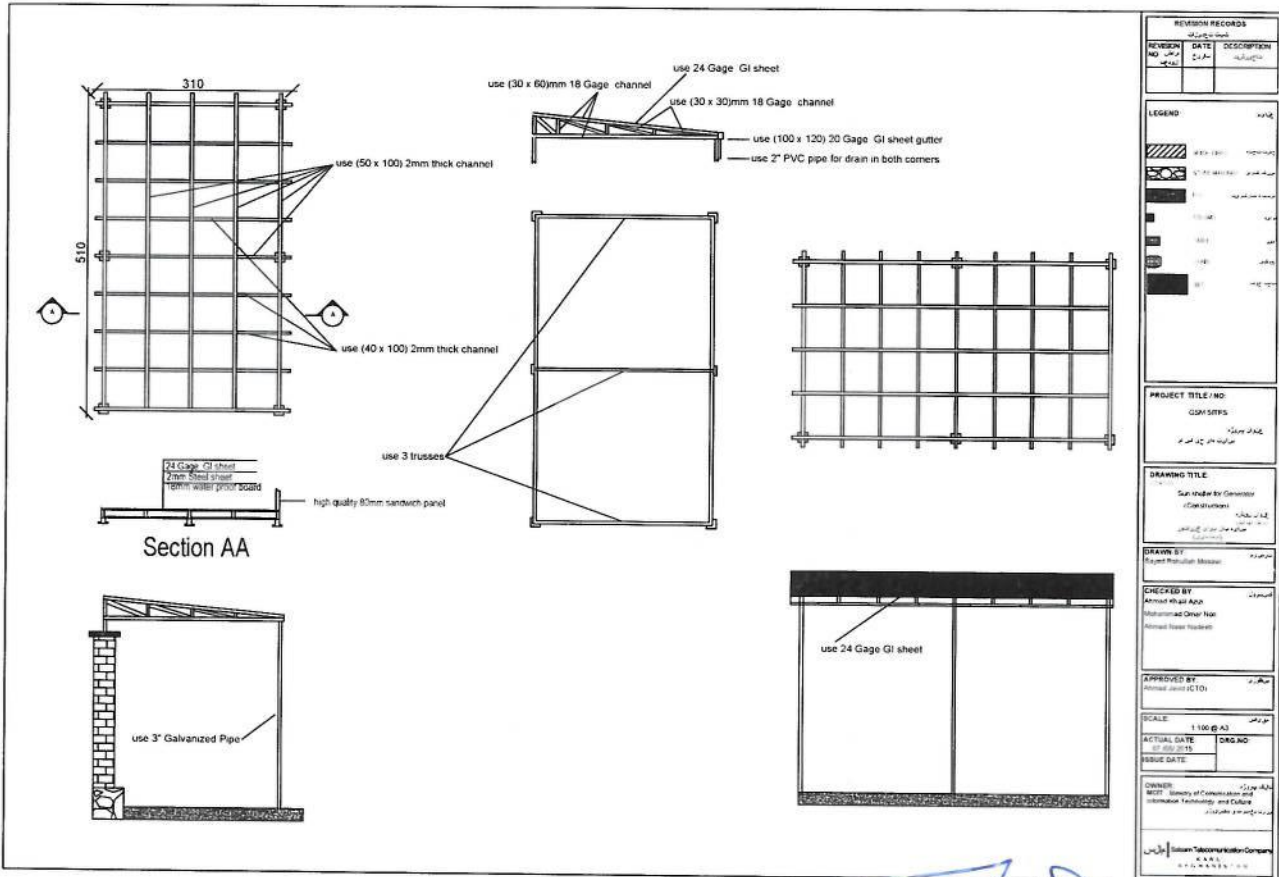
Generator Foundation

[Handwritten signature]

REVISION RECORD		
REVISION NO.	DATE	DE
1		

LEGEND	
	BRICK WORK
	STONE MASONRY
	RCC (RASTER)
	REBAR
	GWT

PROJECT TITLE / NO.	GSM SITES
DRAWING TITLE	Generator Foundation
DRAWN BY	Project Implementation Dept
CHECKED BY	Project Implementation Dept
APPROVED BY	Project Implementation Dept
SCALE	1:100 (A3)
ACTUAL DATE	06
ISSUE DATE	
OWNER	

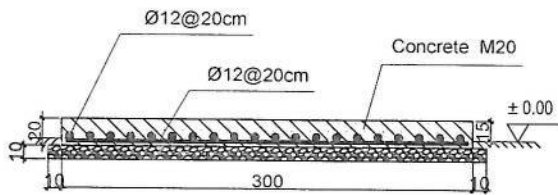
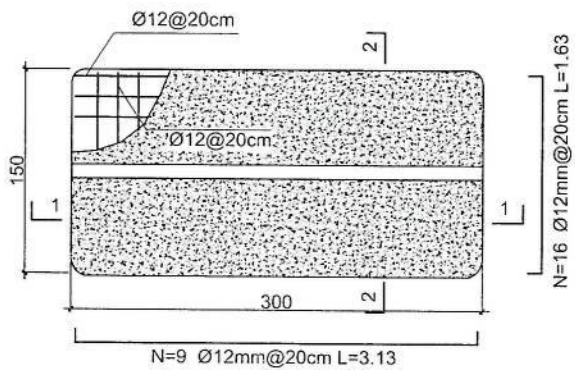


REVISION RECORDS		
REVISION NO	DATE	DESCRIPTION
تغييرات	تاريخ	الوصف

LEGEND	
	24 Gage GI sheet
	2mm thick GI sheet
	20mm water proof board
	high quality 80mm sandwich panel
	3' Galvanized Pipe
	Trusses
	Channels
	Gutter
	PVC pipe

PROJECT TITLE / NO	
GSW 5075	
مشروع مياه الشرب	
مشروع مياه الشرب	
DRAWING TITLE	
Saw Under for Generator	
(Construction)	
تحت مياه الشرب	
مشروع مياه الشرب	
DRAWN BY	
Rayed Production Manager	
CHECKED BY	
Ahmed Al Ad App	
Muhannad Other Nae	
Ahmed Haseb Haseb	
APPROVED BY	
Ahmed Haseb Haseb	
SCALE	
1:100 @ A3	
ACTUAL DATE	DRG NO
27/05/2019	
ISSUE DATE	
OWNER	
SCTT - Ministry of Communications and Information Technology and Culture	
مركز تكنولوجيا المعلومات والاتصالات	
DESIGNER	
Sultan Techno-Builder Company	
شركة سلطان	

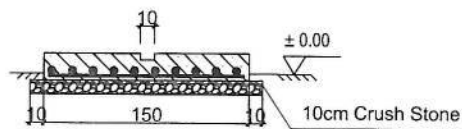
Handwritten signature in blue ink.



1-1 section

Notes:

1. The foundation is adopts reinforced concrete, the concrete is M20; (M20:compressive strength is 20N/mm²); the foundation lays on a 10cm thick crush stone pad;
2. Ø12: mild steel, rebars strength 210N/mm²
3. minimum concrete cover for rebar is 3.5cm,
4. All units are in cm
5. All edges of the Slab should be curve



2-2 section

Outdoor BTS Foundation

[Handwritten signature]

REVISION RECOR		
REVISION NO	DATE	DE
1		

LEGEND	
	BRICK WORK
	STONE MASONRY
	RCC PLASTER
	REBAR
	LIGHT

PROJECT TITLE / NO	
GSM SITES	

DRAWING TITLE	
Outdoor BTS Foundation	

DRAWN BY	
Project Implementation Dept	

CHECKED BY	
Project Implementation Dept	

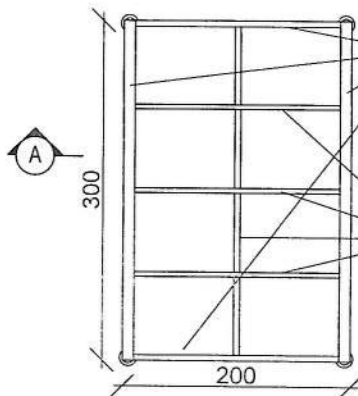
APPROVED BY	
Project Implementation Dept	

SCALE	
1:100 @ A3	

ACTUAL DATE	
DF	

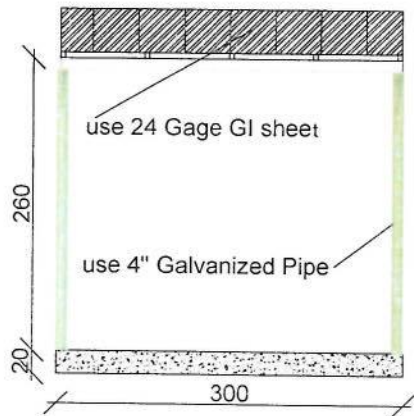
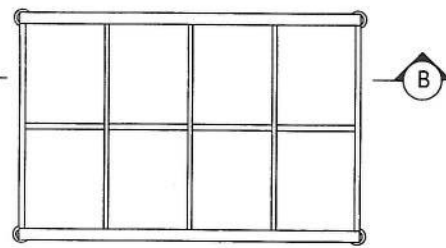
ISSUE DATE	

OWNER	
GSM SITES	

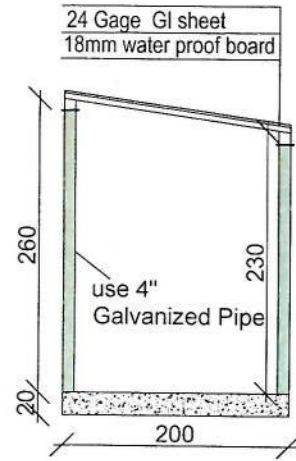


use (100 x 100) 2mm thick channel

use (50 x 100) 2mm thick channel



Section BB



Section AA

REVISION RECORD		
REVISION NO	DATE	DE
1		

LEGEND	
	BRICK FREQ
	STONE MASONRY
	PCC PLASTER
	GAZON PIPE
	LIGHT

PROJECT TITLE / NO	GSM SITES
DRAWING TITLE	
DRAWN BY	
CHECKED BY	
APPROVED BY	
SCALE	1:100 @ A3
ACTUAL DATE	DF
ISSUE DATE	
OWNER	

[Handwritten signature]

مشخصات تاور 40 متره (چهار پایه)

- 1- نوعیت تاور: Green field چهار پایه
- 2- ارتفاع تاور: 40 متر
- 3- وزن تاور: 7600 Kg
- 4- مقاومت در مقابل وزش باد 160 کیلومتر در فی ساعت.
- 5- گالوانیزه شده به معیار EN ISO 1461.
- 6- دارای زینہ در قسمت وسط و قفسچہ های محافظوی در 20 و 25 متری. 400mm.
- 7- ارایہ سکیح تفصیلی طرح و دیزاین تاور.
- 8- ارت با مقاومت پاینتر از سه اوم (Ω).
- 9- سه عدد براکت برای نصب آنتن های GSM و دو عدد براکت برای آنتن مایکروویف.
- 10- چراغ ترافیک وآلہ ضد رعد و برق در بالای تاور.

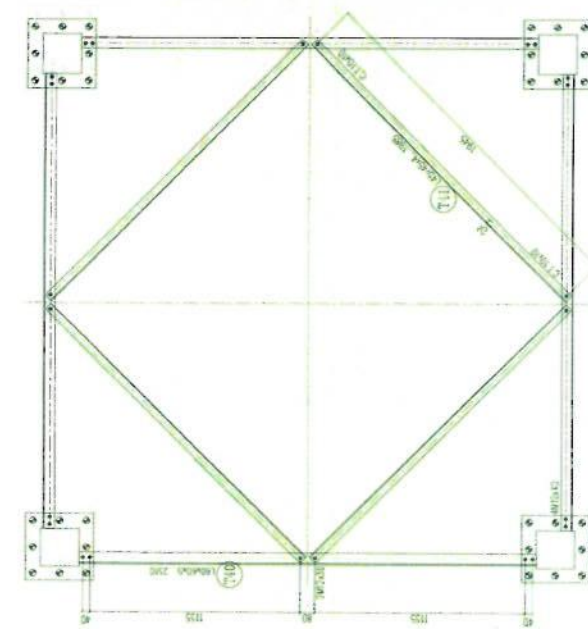
Tower Specification

1. Hot dip galvanized tower with anchors, templates bolts, nuts, washers, Galvanization according to EN ISO 1461, Steel Profiles S235 JR according to E N10025 and grade 8.8 bolts according to ISO degrees at 122 km/h wind speed .
2. Basic wind speed is 160km/and deflection is less than 0.5 degrees at 122 km /h wind speed.
3. 10m2 load for the normal soil.
4. Climbing ladder with safety cage and vertical cable ladder.(400mm)
5. One internal work platform per tower (2m below top).
6. Rest platforms approximately 7 every 20 – 25 m.
7. One Lightning arrester at the top.
8. Five pieces antenna mount at each Tower.

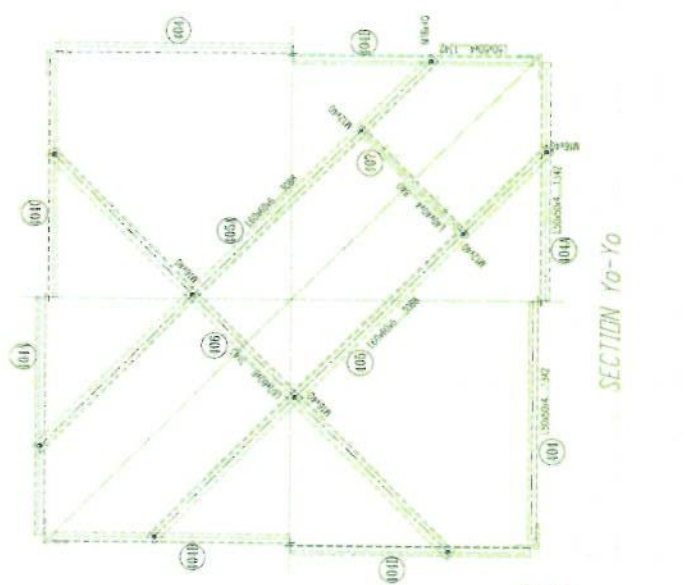


100% TESTED
 ALL DIMENSIONS ARE IN MILLIMETERS UNLESS SPECIFIED OTHERWISE
 SPECIFIC DIMENSIONS OF SHEET METAL
 SHALL BE AS SPECIFIED IN THE
 DRAWING OR IN THE RELEVANT STANDARDS
 STATEMENT OF WORK OR AS SPECIFIED OTHERWISE
 ALL DIMENSIONS ARE IN MILLIMETERS UNLESS SPECIFIED OTHERWISE

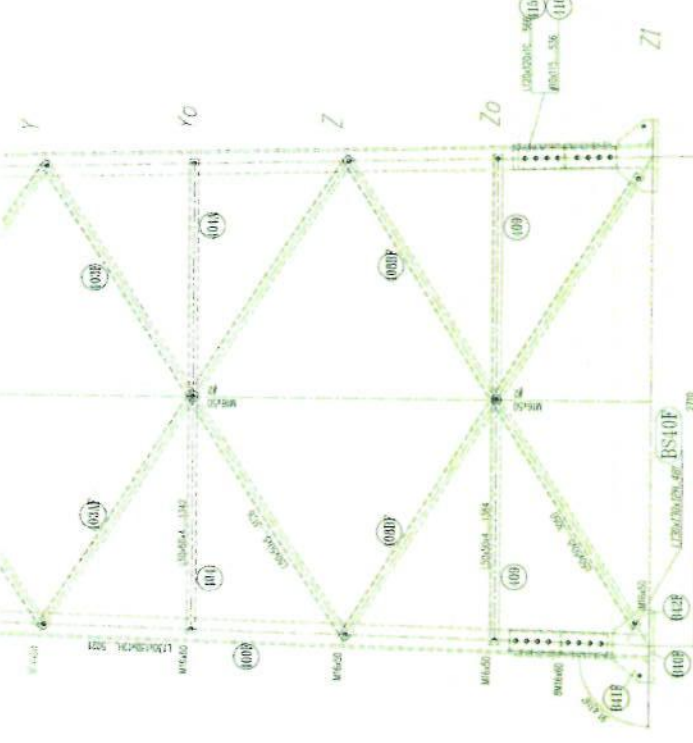
SHEET	NO.	REV.	DATE	BY	CHKD.	APP.
001	001	1	05/12/2013
002	001	1	05/12/2013
003	001	1	05/12/2013
004	001	1	05/12/2013
005	001	1	05/12/2013



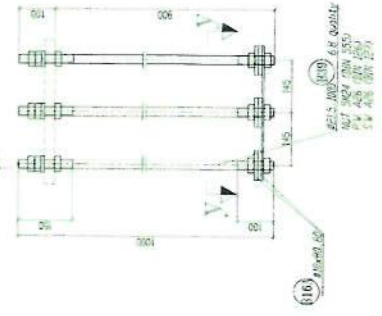
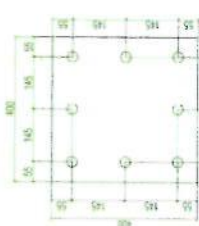
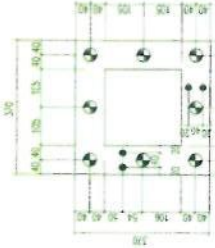
Handwritten signature in blue ink.



SECTION Y-Y



SECTION Z-Z



SECTION Y-Y

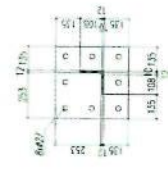
BASE PLATE



BS40F



BS44F



SECTION Z-Z

SECTION Y-Y