



امارت اسلامی افغانستان  
شرکت مخابراتی افغان تیلی کام



د افغانستان اسلامی امارت  
د افغان تیلی کام مخابراتی شرکت



د افغان تیلی کام مخابراتی شرکت لوی ریاست  
د مالی او اداری معاونیت  
د تدارکاتو امریت  
د پیرو دلولووی مدیریت  
د اجناسو او خدماتو پیرو دلولو مدیریت

(موضوع: د پکتیکا ولایت وازیخواه ولسوالی کبزی د 008 ساییت نوی جوړیدنه)

{ 3485 }

شماره درخواست نرخدهی:

{1444/11/14}

تاریخ صدور درخواست نرخدهی:

جنس فوق ضرورت : ریاست عملیاتی بیسیم (آمریت RF&BSS)

## تاریخ ترتیب استعلام: ( 14 / 11 / 1444 )

- (1) اداره {نام اداره تدارکاتی را درج کنید} تخصیص بودجه لازم برای تدارک اجناس/ خدمات غیر مشورتی مندرج این درخواست را دارد.
- (2) آفر سربسته شما الی {تاریخ و وقت را درج کنید} یا قبل از آن به دفتر {مدیریت خریداری امریت تهیه و تدارکات شرکت افغان تیلیکام} تسلیم داده شود.
- (3) آفر ها نیکه بعد از میعاد تسلیمی ارائه گردند، بدون اینکه باز شود مسترد می گردد. پاکت حاوی آفر باید به صورت واضح عبارت نرخ برای {نام اجناس / خدمات غیر مشورتی را درج کنید} نشانی شده باشد.
- (4) آفر ارائه شده در آفرها باید الی مدت (30) روز تقویمی سر از تاریخ ختم میعاد تسلیمی آفرها اعتبار داشته باشد.
- (5) در صورت تغییر در مقدار نیازمندی، اداره می تواند مقدار نیازمندی تقاضا شده را الی (25) فیصد زیاد و یا کم نماید، مشروط به اینکه قیمت مجموعی آن از حدود صلاحیت پولی برای درخواست نرخ گیری تجاوز ننماید.
- (6) ترجیح داخلی مطابق حکم چهارم طرز العمل تدارکات قابل اجرا است. {مورد ترجیح داخلی و فیصدی آنرا درج نمائید}.
- (7) آفر گشائی در محضر عام حتمی نبوده و فرمایش دهنده مکلف به قبول نازلترین نرخ نمی باشد. در صورت رد هر یک یا تمام آفرها فرمایش دهنده کدام مسؤلیت در قبال داوطلب تهیه/ارائه کننده ندارد.
- (8) آفر دهنده اسناد ذیل را با آفر خویش ضمیمه می نماید:
  - 1- جواز تجارتي/ فعالیت/ کار قابل اعتبار؛
  - 2- نمبر تشخیصیه مالیه؛
  - 3- اجازه نامه تولید کننده (در صورت لزوم).
  - 4-
- (9) سند نرخ گیری تکمیل و توسط شخص با صلاحیت یا نماینده تهیه/ ارائه کننده در هر صفحه مهر امضاء شده باشد.  
نام کارمند صادر کننده درخواست نرخ گیری:

امضاء هیئت

امضاء هیئت

امضاء هیئت

## جدول اقلام و قیمت ها

| شماره | اسم و تشریح با مشخصات تخنیکی اقلام   | واحد | مقدار | قیمت فی واحد به افغانی | قیمت مجموعی به افغانی |
|-------|--|------|-------|------------------------|-----------------------|
| 1     | اعمار احاطه سایت PTK008 واقع ولایت پکتیکا ولسوالی وازیخواه همراه با گارد روم و تشناب مطابق مشخصات ضمیمه  | PCS  | 1     |                        |                       |
| 2     | اعمار یک سلب جنراتور همراه با سایبان آن در سایت PTK008 واقع ولایت پکتیکا مطابق مشخصات ضمیمه  | PCS  | 1     |                        |                       |
| 3     | اعمار یک سلب بطری بانک BTS همراه با سایبان آن در سایت PTK008 مطابق مشخصات ضمیمه  | PCS  | 1     |                        |                       |
| 4     | اعمار فاوندشن سولر سیستم در سایتهای PTK008 مطابق مشخصات ضمیمه  | PCS  | 1     |                        |                       |
| 5     | انتقال تاور از گدام مهتاب قلعه و تهیه نت و بولت برای تاور و نصب تاور متذکره 30 متره گرینفیلد همراه با فاوندیشن در سایت PTK008 مطابق مشخصات ضمیمه | PCS  | 1     |                        |                       |
| 6     | اعمار سرک به طول یک کیلو متر و عرض سرک سه متر بخاطر انتقال و اموال و اجناس   |      | 1     |                        |                       |

نوت: باز دید ساحه لازمی میباشد.

مجموع قیمت به ارقام بشمول مالیات: عدد

مجموع قیمت به حروف بشمول مالیات:

مجموع مبلغ مالیات به ارقام و حروف:

مجموع قیمت به ارقام بدون مالیات: عدد (قابل پرداخت)

مجموع قیمت به حروف بدون مالیات (قابل پرداخت)

مدت ضمانت (ورانتی/ گرننتی) بعد از تاریخ اكمال:

مشخصات ضم پیشنهاد می باشد:

یادداشت: هرگاه شرکت میخواهند انصراف کند باید از تاریخ استعلام نرخگیری الی دو یوم انصراف خود را بطور رسمی ارایه نماید. شرکت برنده مکلف است که بعد از برنده شدن باید جنس را در ظرف یک هفته ارایه نماید.

## مشخصات تخنیکی اجناس

| شماره | اقلام | مشخصات |
|-------|-------|--------|
|       |       |        |

| شماره | اقلام   | مشخصات                |
|-------|---|-----------------------|
|       | اسم تهیه/ ارائه کننده:<br>اسم شخص یا نماینده با صلاحیت تهیه/ ارائه کننده:<br>امضای شخص یا نماینده تهیه/ ارائه کننده:<br>تاریخ:<br>شماره تلفون حتمی: | مهر تهیه/ ارائه کننده |

یادداشت: فرمایش گیرنده کاپی رهنمود، ساخت و مدل، بروشور و یا فهرست تجهیزات یا خدماتی را که اكمال می نماید  
 ذمیه نماید. معلومات فوق جهت ارزیابی مؤثر آفرها استفاده می گردد.

#### شرایط تدارک و پرداخت

شرایط ذیل صرف با موافقه تحریری فرمایش دهنده قابل تغییر می باشد.

- (1) تهیه کننده مکلف به پرداخت تأمینات و تضمینات می باشد، تأمینات از سر جمع پول 5 الی 15 فیصد اخذ میگردد و بعد از تکمیل و رانتهی به اکانت شرکت انتقال میگردد.
- (2) بعد از اكمال خدمات غیر مشورتی/ تهیه اجناس، تهیه/ ارائه کننده باید نسخه اصلی و (2) کاپی بل (Invoice) را به فرمایش دهنده تسلیم نماید؛
- (3) پرداخت توسط فرمایش دهنده، طی مدت (30) روز کاری درمقابل مقدار واقعی اجناس/خدمات غیر مشورتی تهیه شده صورت می گیرد.
- (4) فرمایش دهنده میتواند در حالات ذیل با ارسال اطلاعیه کتبی به تهیه/ ارائه کننده، امر خریداری را کاملاً یا قسماً فسخ نماید:
  - 1- تهیه/ ارائه کننده موفق به تحویل بخش یا تمام اجناس در طرف مدت معینه در امر خریداری نشود؛
  - 2- تهیه/ ارائه کننده موفق به اجرای مکلفیت های دیگر تحت امر خریداری نشود.
  - 3- هرگاه در اجناس اكمال شده یا خدمات ارائه شده نواقص و یا کاستی ها مشاهده گردد، تهیه/ ارائه کننده مکلف به رفع نواقص و کاستی ها در مدت (3) روز کاری بعد از دریافت اطلاعیه در مورد می باشد، در غیر آن فرمایش دهنده می تواند امر خریداری را فسخ نماید.
  - 4- هرگاه تهیه/ ارائه کننده، در جریان داوطلبی و یا حین اجرای وظایف محوله تحت امر خریداری اقدام به فساد و تقلب نموده باشد.
  - (5) هرگاه در درخواست نرخ گیری میعاد ضمانت (وارنتی/ گرنتی) تصریح گردیده باشد، تهیه/ ارائه کننده مکلف به تعویض در طول مدت معینه می باشد.

#### اصلاح اشتباهات محاسبوی

- (1) اشتباهات محاسبوی طور ذیل تصحیح می گردد:

- 1- در صورت تفاوت میان مبلغ به ارقام و حروف، مبلغ به حروف قابل اعتبار می باشد؛
- 2- در صورتیکه تفاوت میان قیمت فی واحد و قیمت مجموعی وجود داشته باشد، قیمت فی واحد برای ارزیابی قیمت ها و ترتیب امر خریداری قابل اعتبار می باشد؛
- 3- در صورت موجودیت تفاوت میان نرخ فی واحد و قیمت مجموعی (حاصل ضرب مقدار در نرخ فی واحد)، نرخ فی واحد قابل اعتبار می باشد، هرگاه از نظر فرمایش دهنده اشتباه در نقاط اعشاری در قیمت فی واحد برجسته باشد، در این صورت قیمت مجموعی اقلام طوریکه نرخ داده شده است قابل اعتبار بوده و قیمت فی واحد باید اصلاح شود.
- 4- فرمایش دهنده مطابق مندرجات فوق اشتباهات محاسبوی را اصلاح و بعد از اخذ موافقه کتبی داوطلب در قیمت مجموعی آفر محاسبه می نماید.
- 5- داوطلب مکلف به پذیرش اشتباهات محاسبوی در آفر خویش می باشد. در صورت عدم پذیرش اشتباهات محاسبوی توسط داوطلب، آفر وی رد می گردد.



REVISION RECORD

| REVISION NO | DATE | DE |
|-------------|------|----|
| 1           |      |    |

LEGEND:



PROJECT TITLE / NO:

GSM SITES

موقع سائت GSM

DRAWING TITLE:

PLAN

DRAWN BY:

Project Implementation Dept

CHECKED BY:

Project Implementation Dept

APPROVED BY:

Project Implementation Dept

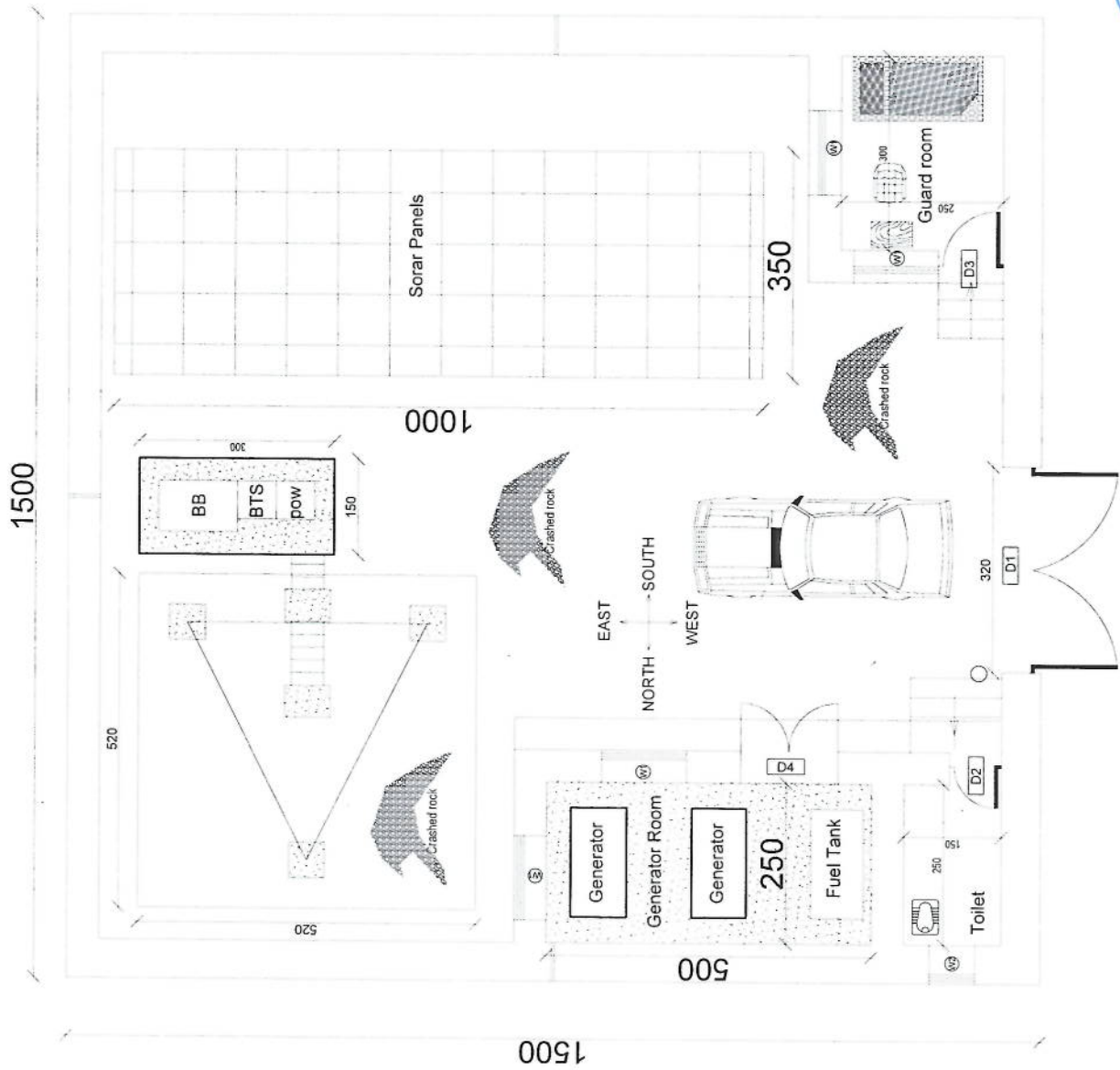
SCALE: 1:100 @ A3

ACTUAL DATE: DF

ISSUE DATE:

OWNER:

Sebam Telekom  
KABUL  
AFGHANISTAN



*Handwritten signature in blue ink.*

| REVISION NO | REVISION DATE | REVISION DESCRIPTION |
|-------------|---------------|----------------------|
| 1           |               |                      |

REVISION RECORD

- LEGEND:
- REINFORCING
  - STONE MASONRY
  - MCC PLASTER
  - RAZOR WIRE
  - CONCRETE

PROJECT TITLE / NO:  
GSM SITES

DRAWING TITLE:  
GSM SITES

DRAWN BY:  
Project Implementation Dept

CHECKED BY:  
Project Implementation Dept

APPROVED BY:  
Project Implementation Dept

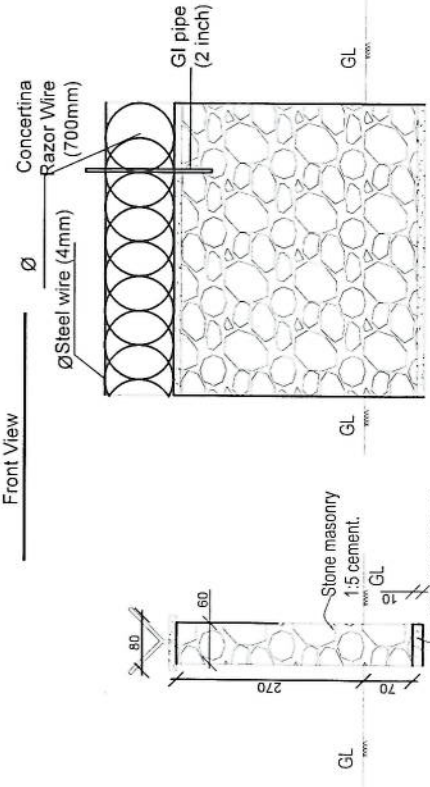
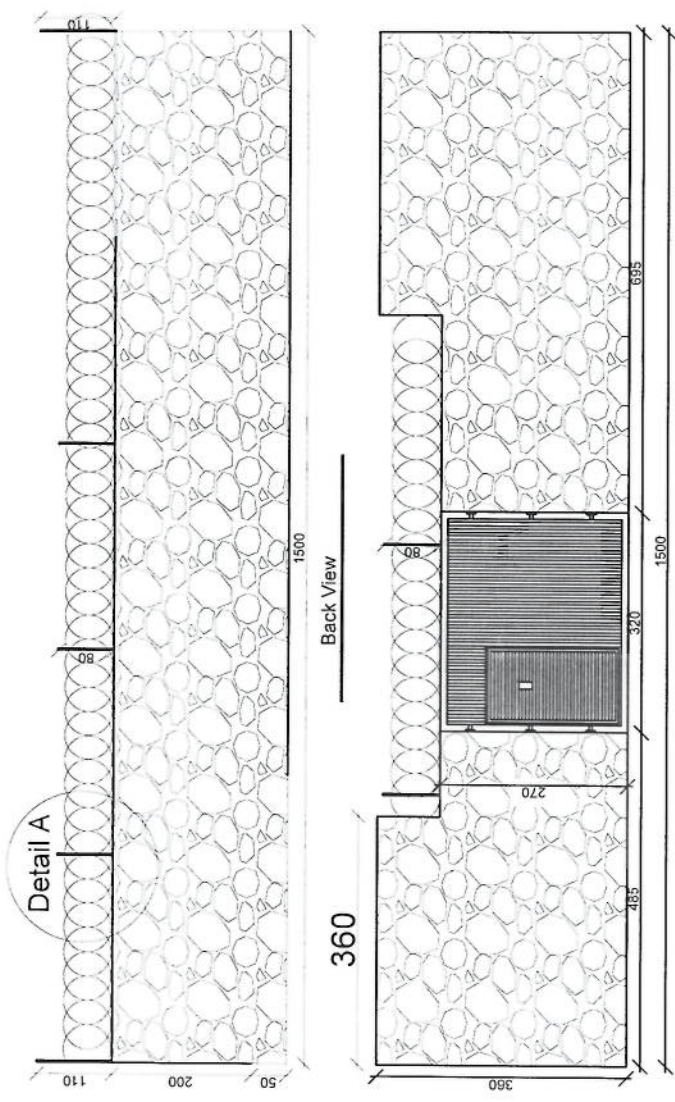
SCALE:  
1:100 @ A3

ACTUAL DATE:  
DF

ISSUE DATE:

OWNER:

Sajam Telekomunikasi  
KABUPATEN  
AGUNG



*Handwritten signature in blue ink.*



REVISION RECORD

| REVISION NO | DATE | DESCRIPTION |
|-------------|------|-------------|
| 1           |      |             |

LEGEND:



PROJECT TITLE / NO:  
GSA SITES

DRAWING TITLE:  
SECTION

DRAWN BY:  
Project Implementation Dept

CHECKED BY:  
Project Implementation Dept

APPROVED BY:  
Project Implementation Dept

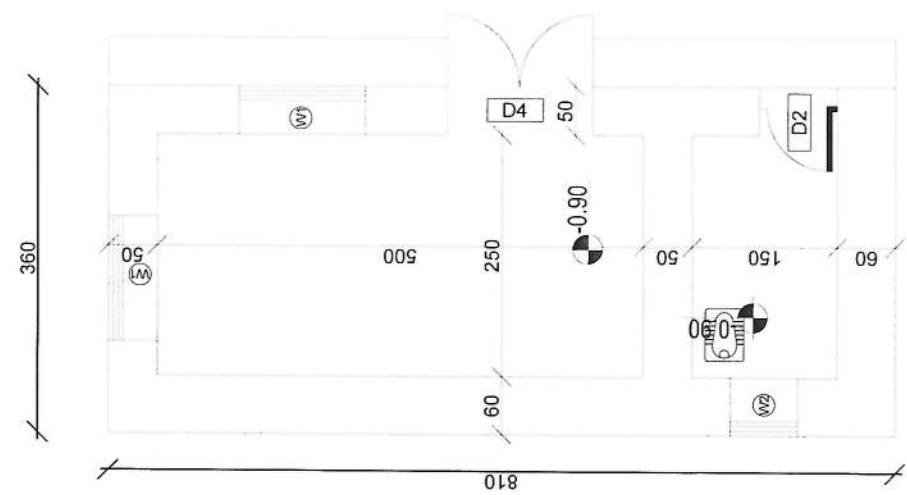
SCALE: 1:100 @ A3

ACTUAL DATE: DF

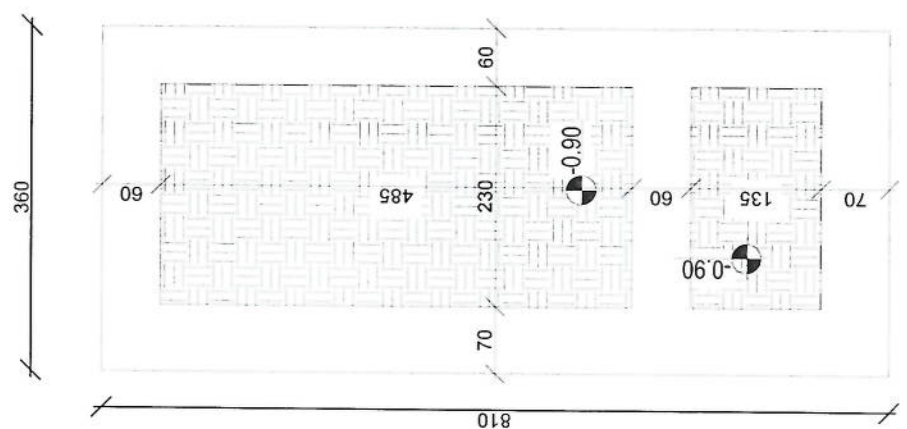
ISSUE DATE:

OWNER:

Salam Telekom  
KABUL  
AFGHANISTAN



DG Room And Toilet



Excavation of Foundation



rebar details of DG Room and Toilet roof

*Handwritten signature in blue ink.*



REVISION RECORD

REVISION NO. DATE DE  
تاریخ

1

LEGEND:



PROJECT TITLE / NO:  
GSM SITES

DRAWING TITLE:  
WELL

DRAWN BY:  
Project Implementation Dep

CHECKED BY:  
Project Implementation Dep

APPROVED BY:  
Project Implementation Dep

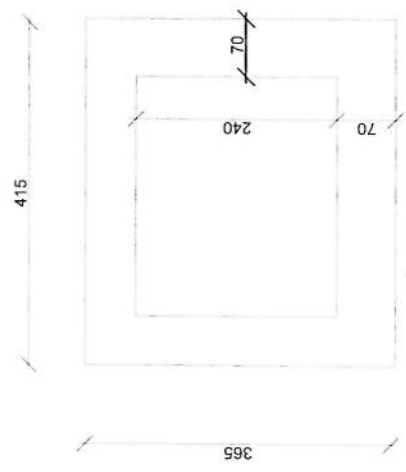
SCALE:  
1:100 @ A3

ACTUAL DATE:  
DF

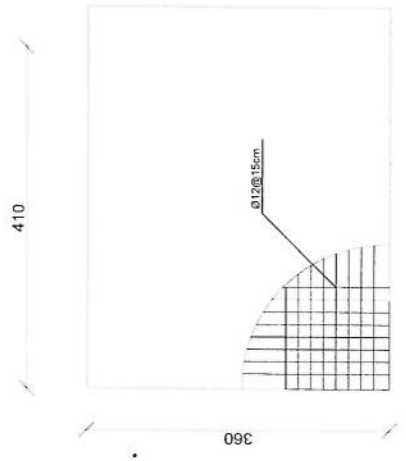
ISSUE DATE:

OWNER:

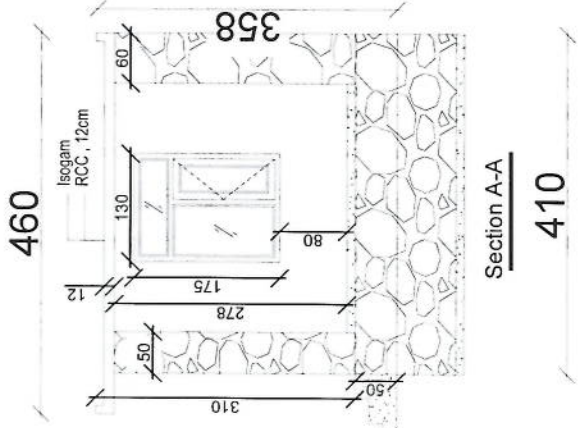
Salam Telecom  
K.S.P.C.  
A.T.C.A.P.S.



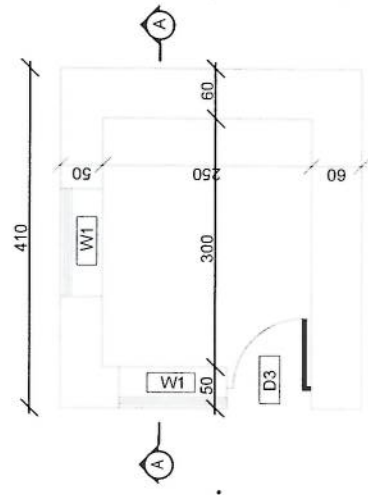
Guard room Excavation



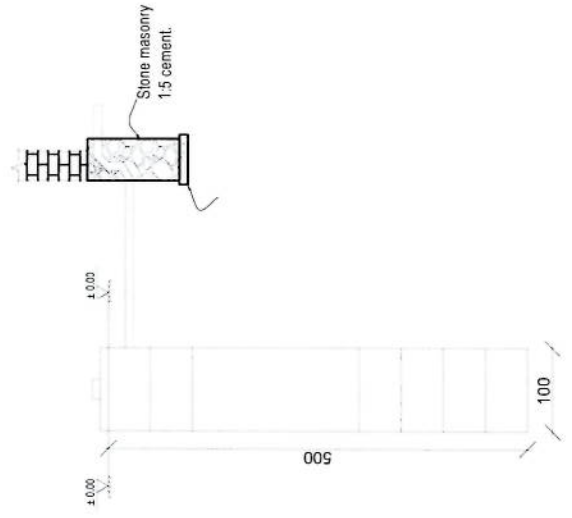
Guard Rebar Detail



Section A-A



Guard room



Well for toilet

REVISION RECORD

| REVISION NO | DATE | DE |
|-------------|------|----|
| 1           |      |    |

LEGEND:



PROJECT TITLE / NO:  
GSN SITES

DRAWING TITLE:  
SECTION

DRAWN BY:  
Project Implementation Dept

CHECKED BY:  
Project Implementation Dept

APPROVED BY:  
Project Implementation Dept

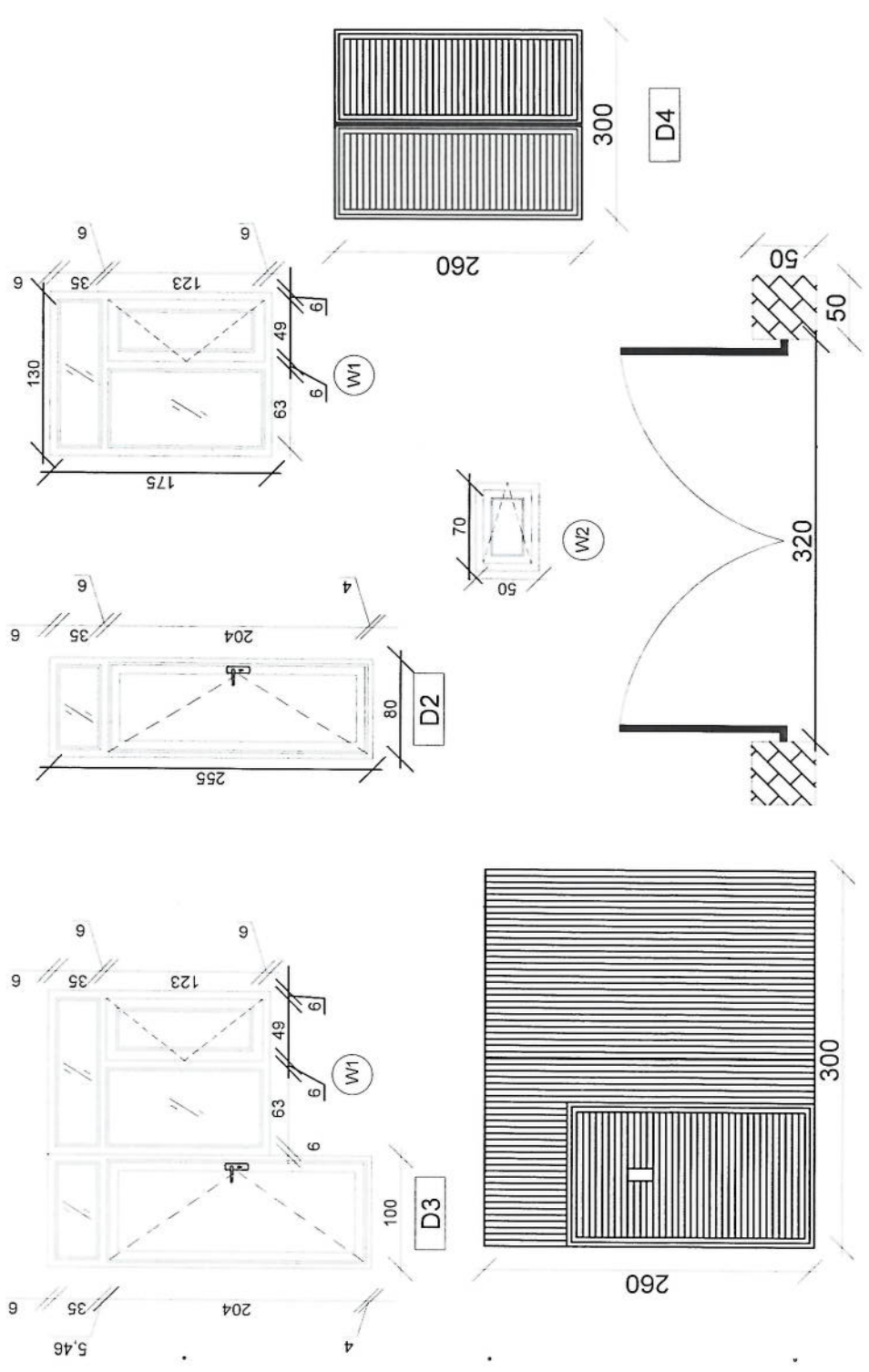
SCALE:  
1:100 @ A3

ACTUAL DATE:  
DF

ISSUE DATE:

OWNER:

Salim Takomob  
K. O. U.  
A. F. G. A. N. S.



Doors And Windows Detail

*[Handwritten signature]*

| REVISION NO | DATE | DE |
|-------------|------|----|
| 1           |      |    |

LEGEND:

|  |                     |
|--|---------------------|
|  | REINFORCED CONCRETE |
|  | M20 CONCRETE        |
|  | REBAR               |
|  | CRUSH STONE         |

PROJECT TITLE / NO:  
GSM SITES

DRAWN BY:  
Project Implementation Day

CHECKED BY:  
Project Implementation Day

APPROVED BY:  
Project Implementation Day

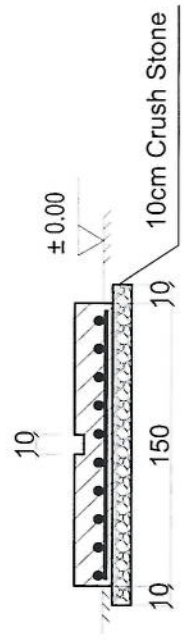
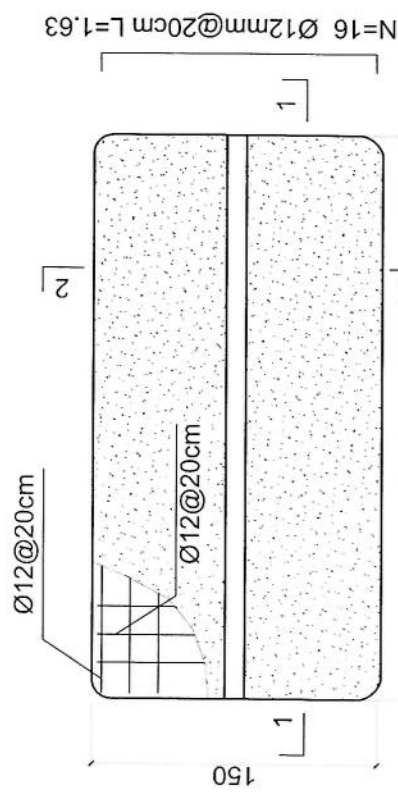
SCALE: 1:100 @ A3

ACTUAL DATE: DF

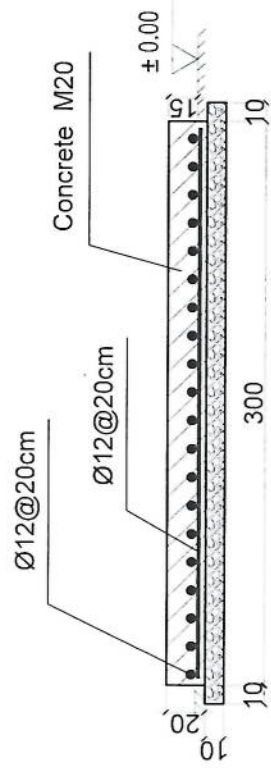
ISSUE DATE:

OWNER:  
Sabam Telekomunikasi  
PT. TELKOM

- Notes:
- The foundation is adopts reinforced concrete, the concrete is M20; (M20:compressive strength is 20N/mm2); the foundation lays on a 10cm thick crush stone pad;
  - Ø12: mild steel, rebars strength 210N/mm2
  - minimum concrete cover for rebar is 3.5cm,
  - All units are in cm
  - All edges of the Slab should be curve

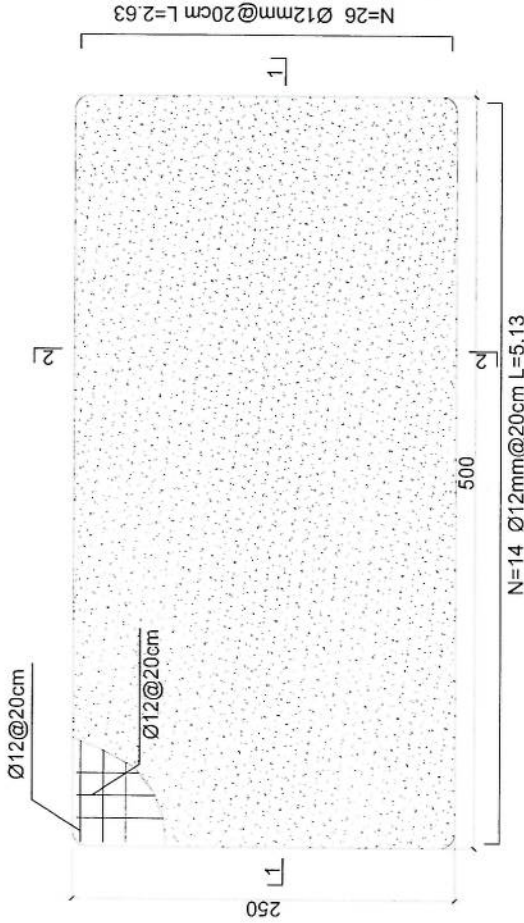


2-2 section



1-1 section

Outdoor BTS Foundation

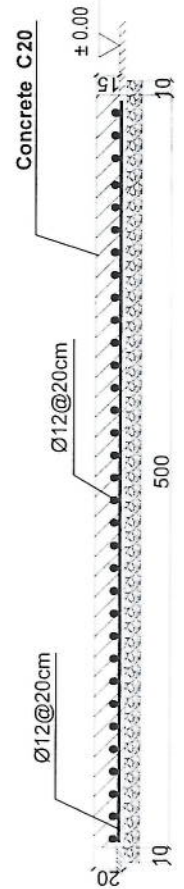


Generator Foundation

2-2 section



1-1 section



Generator Foundation

| REVISION NO | REVISION DATE | REVISION DESCRIPTION |
|-------------|---------------|----------------------|
| 1           |               |                      |

LEGEND:



PROJECT TITLE / NO:  
GSM SITES

DRAWING TITLE:  
GENERATOR

DRAWN BY:  
Project Implementation Dept

CHECKED BY:  
Project Implementation Dept

APPROVED BY:  
Project Implementation Dept

SCALE: 1:100 @ A3

ACTUAL DATE: DF

ISSUE DATE:

OWNER:



REVISION RECORD

| REVISION NO | DATE | DESCRIPTION |
|-------------|------|-------------|
| 1           |      |             |

LEGEND:



PROJECT TITLE / NO:  
CSN SITES

مشاريع حزام الخليج

DRAWING TITLE:  
DETAIL

DRAWN BY:  
Project Implementation Det

CHECKED BY:  
Project Implementation Det

APPROVED BY:  
Project Implementation Det

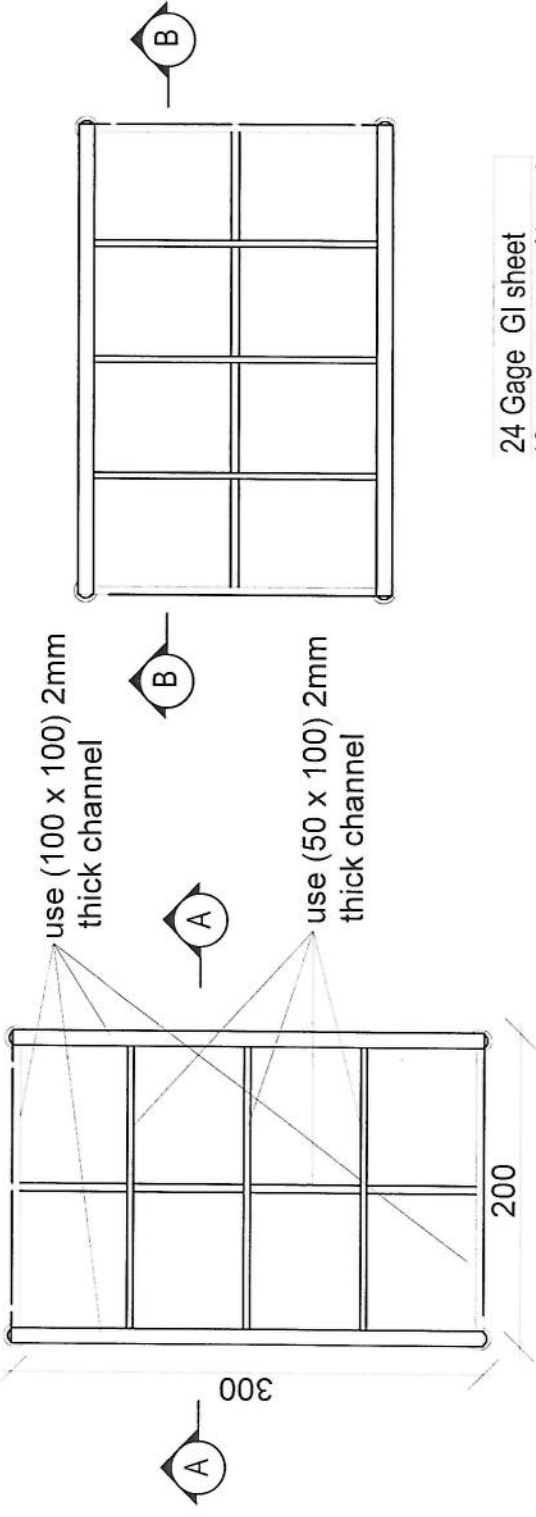
SCALE:  
1:100 @ A3

ACTUAL DATE:  
DF

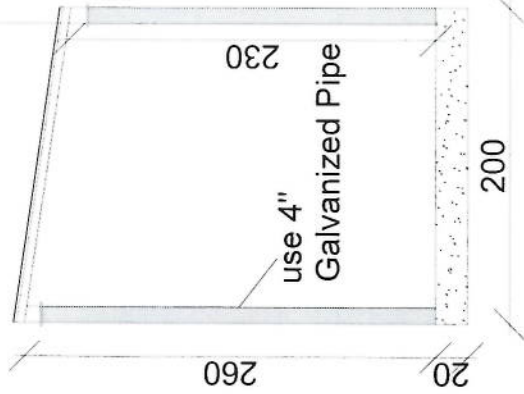
ISSUE DATE:

OWNER:

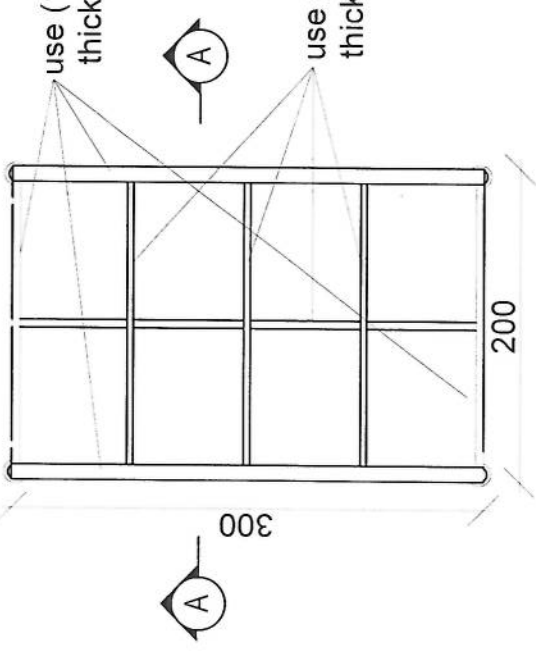
Sabam Takomura  
P.T. H.A.M.I.S.



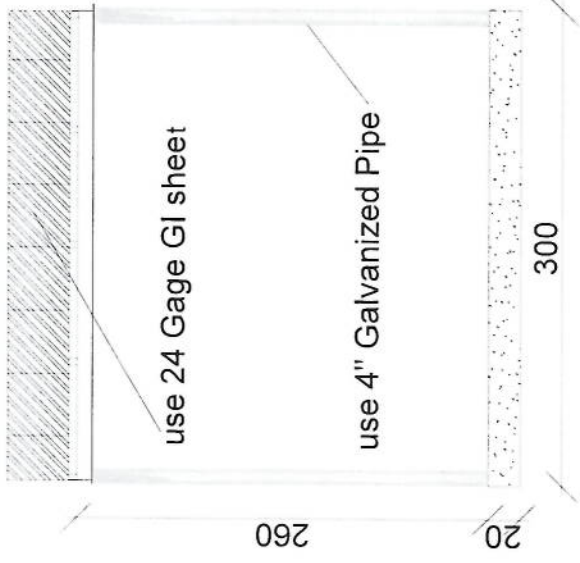
24 Gage GI sheet  
18mm water proof board



Section AA  
*[Handwritten Signature]*



use 24 Gage GI sheet  
use 4" Galvanized Pipe



Section BB

## مشخصات تاور 30 متره (Greenfield)

- 1- نوع تاور: Greenfield
- 2- ارتفاع تاور: 30 متر
- 3- وزن تاور: 5004 Kg
- 4- مقاومت در مقابل وزش باد 160 كيلو متر بر قی ساحت.
- 5- استاندارد بنده به معیار EN ISO 1461.
- 6- 400mm. متره 25 و 20 در محافظه های قفسه و قفسه وسط و قسمت ریشه در تاور.
- 7- ارائه سکتور تقویت طرح و در تاور.
- 8- ارت با مقاومت بیشتر از سه ام (M).
- 9- سه صد پراکت برای نصب این تاور.
- 10- چراغ ترافیکی و آله ضد رعد و برق در بالای تاور.

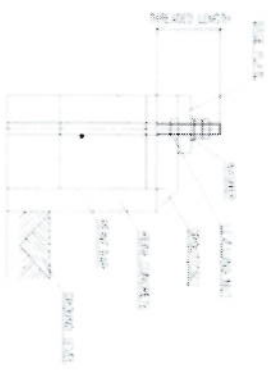
- Steel Sections Strength: ASTM A572 – Grade 50 / EN 10025 S355JR
- Bolts Strength: 8.8 ISO898-1
- Bolts Tensile Ultimate Strength: 800 MPa
- Bolts Tensile Yield Strength: 640 MPa
- Galvanization: Cold - galvanized, ASTM A-123 (75 microns)
- Weather Proofing: Paint coating (white and red)
- Ladder and Resting Area: Ladder to the top and resting for every tower due to the height
- Structural Steel Code: AISC 360-10



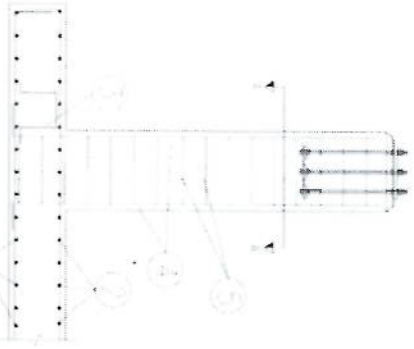
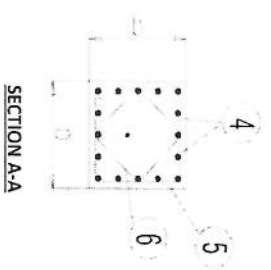
| Bar No | Diameter | Deferral Dimensions | a (mm) | b (mm) | Length (mm) | Number | Weight (kg) | Total Weight (kg) |
|--------|----------|---------------------|--------|--------|-------------|--------|-------------|-------------------|
| 1      | Ø14      | a b a               | 180    | 5050   | 5410        | 31 x 2 | 399         | 1220              |
| 2      | Ø14      | a b a               | 180    | 5050   | 5410        | 31 x 2 | 399         |                   |
| 3      | Ø10      | b a b a b           | 200    | 300    | 1300        | 19     | 15          |                   |
| 4      | Ø20      | a b                 | 320    | 1680   | 2006        | 64     | 317         |                   |
| 5      | Ø10      | a b a               | 450    | 50     | 1900        | 52     | 46          |                   |
| 6      | Ø10      | a b a               | 318    | 50     | 1373        | 52     | 44          |                   |

| W (mm) | B (mm) | b (mm) | T (mm) | H1 (mm) | H2 (mm) | H3 (mm) | L1 (mm) | L2 (mm) | L3 (mm) |
|--------|--------|--------|--------|---------|---------|---------|---------|---------|---------|
| 321    | 520    | 60     | 40     | 160     | 120     | 25      | 100     | 75      | 321     |

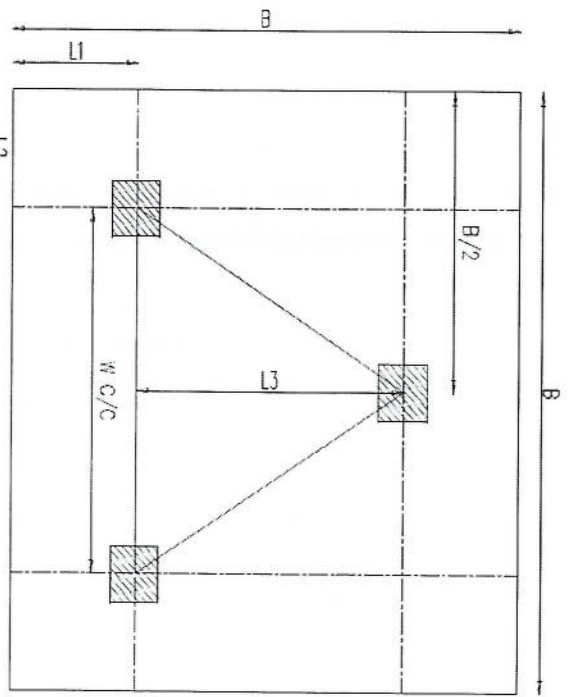
| Excavation (m <sup>3</sup> ) | Reinforced Concrete (m <sup>3</sup> ) | Form Concrete (m <sup>3</sup> ) | Reinforcement (kg) |
|------------------------------|---------------------------------------|---------------------------------|--------------------|
| 45.0                         | 12.4                                  | 2.7                             | 1220               |



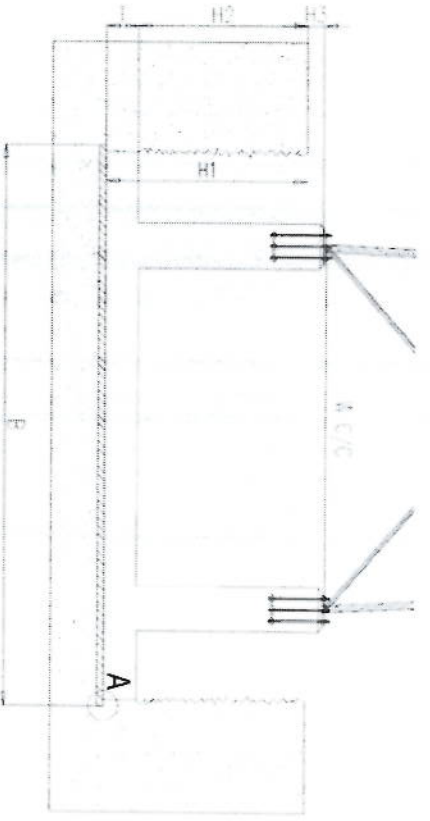
Anchorage Detail



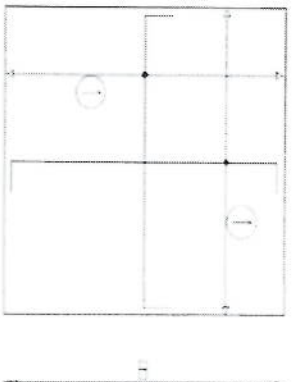
Reinforcement Plan



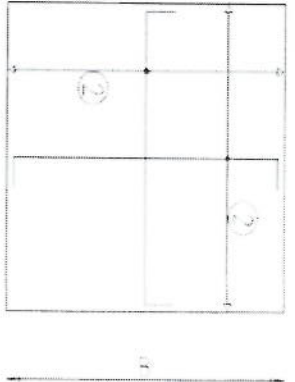
Foundation Plan



Foundation Cross-Section



Foundation Bottom Reinforcement

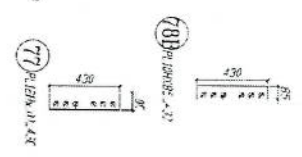
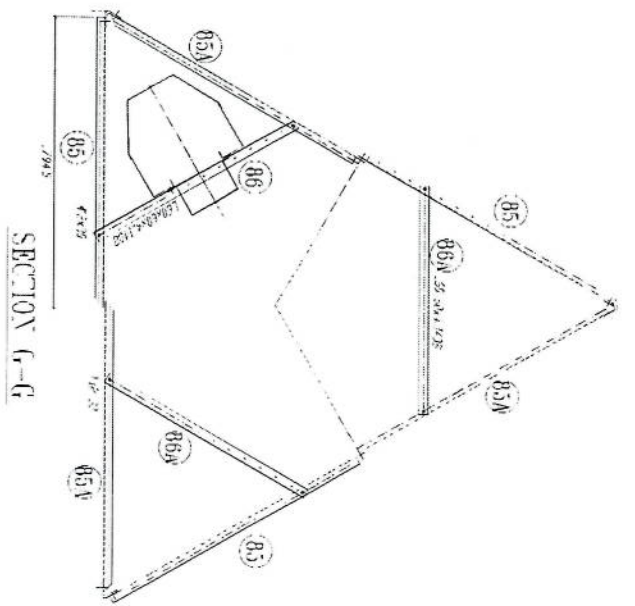
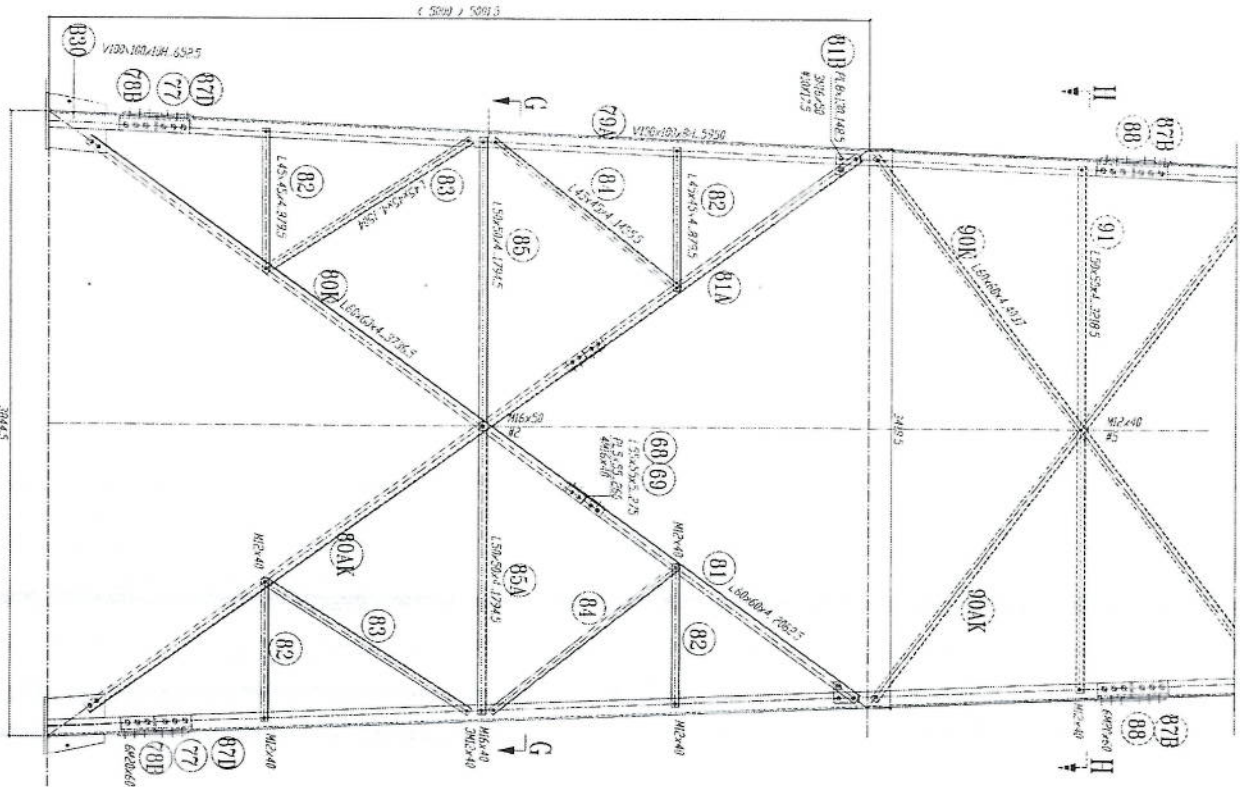


Foundation Top Reinforcement

- NOTES
- Concrete clear cover will be taken as 75mm.
  - Dimensions B, L1 and L2 are given according to the reinforced concrete, not plain concrete.
  - The allowable bearing capacity of the soil is 100kPa.
  - Material: Concrete = C20  
Reinforcement = S420

*Handwritten signature*

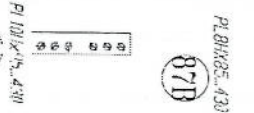
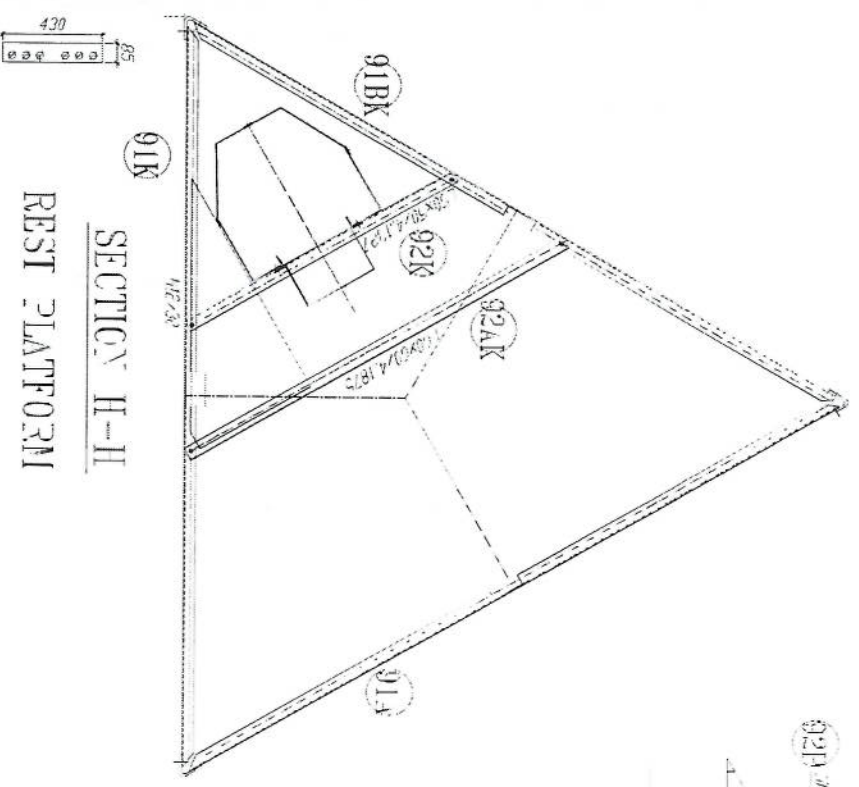
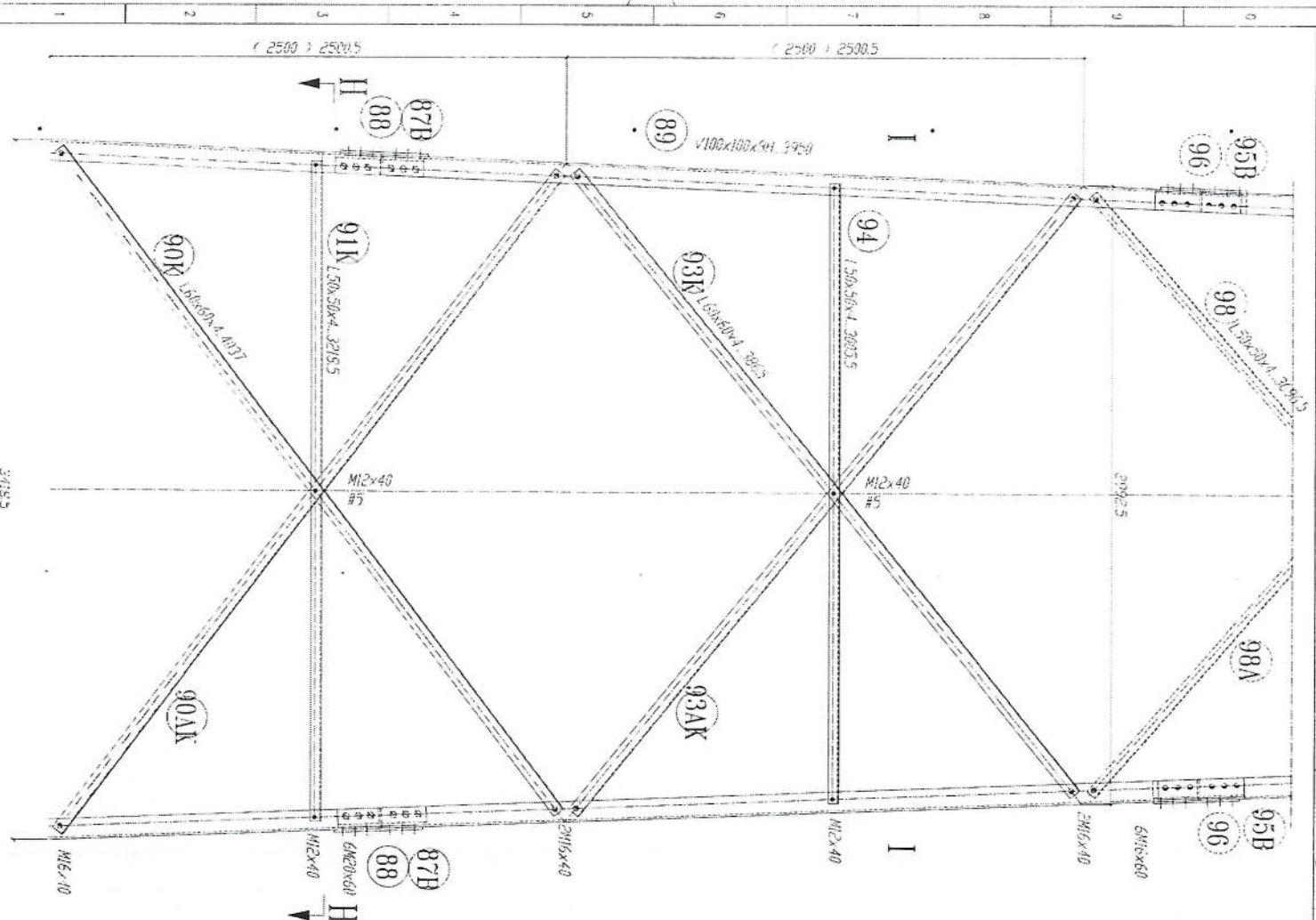




- 1- All dimension are in mm.
- 2- All members with "H" letter are of high tensile steel (S355 JfR).
- 3- All members without "H" letter are Standard Steel (S 235).
- 4- Bolts DIN 931 / Plain Washers DIN 127.
- 5- Bolts DIN 931 / Plain Washers DIN 127.
- 6- All fasteners will be Hot-Dip galvanized as per (ASTM-A-153).
- 7- All Steel member will be Hot-Dip galvanized as per (ASTM-A-153).
- 8- All Fasteners will be Hot-galvanized as per (ASTM-A-153).

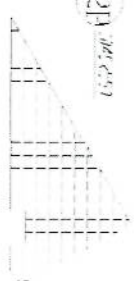
*Handwritten signature in blue ink.*

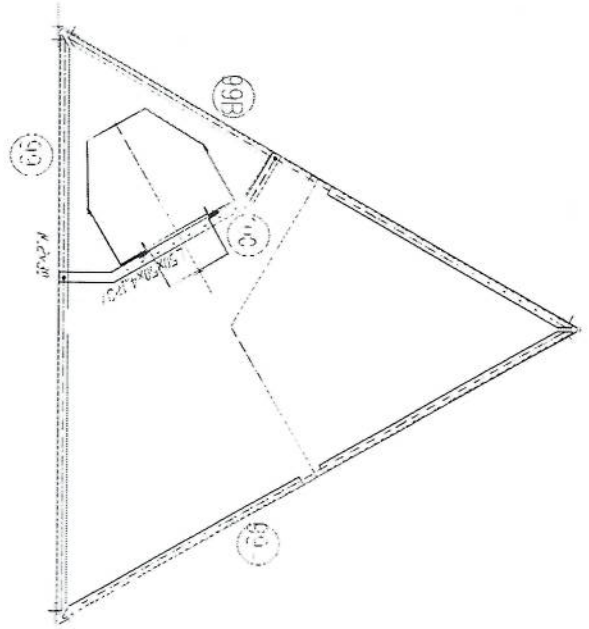
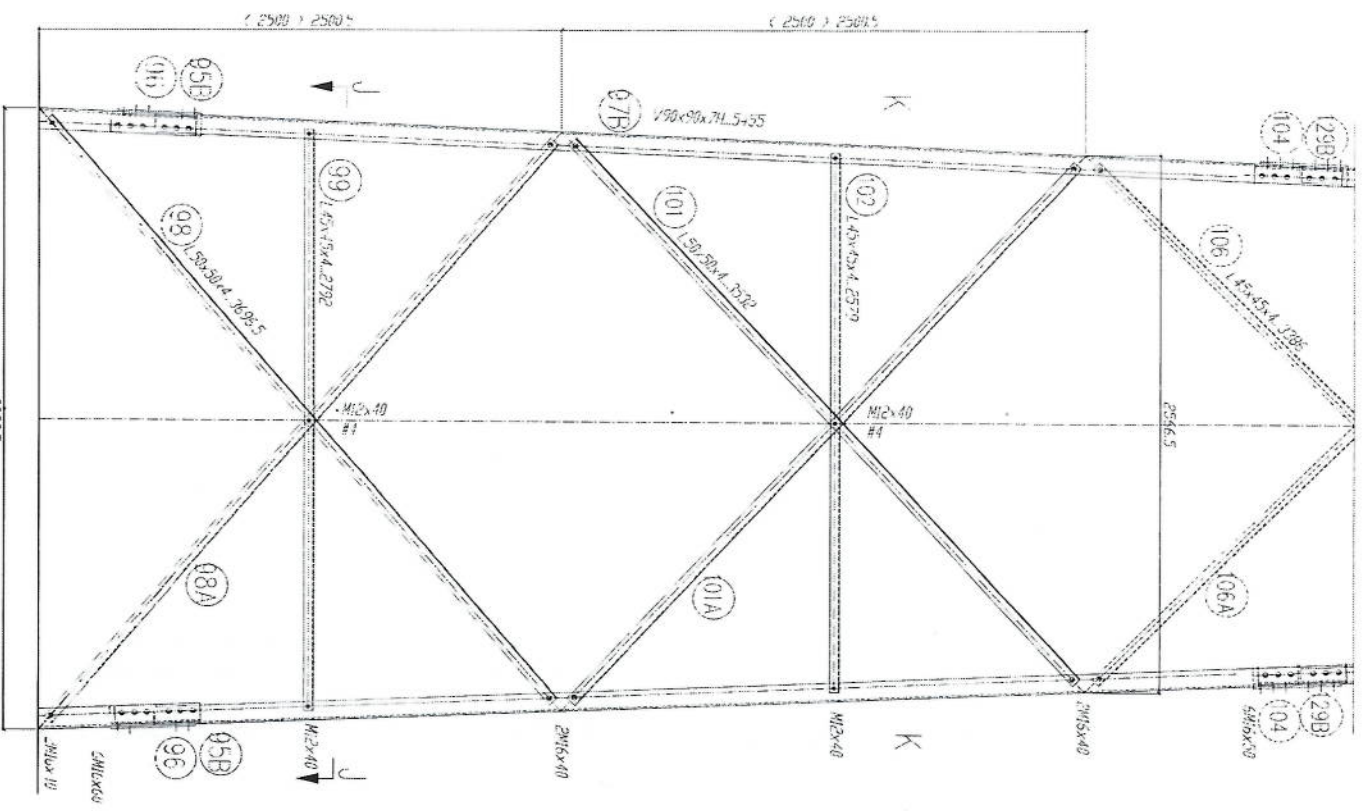




- 1- All dimension are in mm
- 2- All members with "H" letter are of high tensile steel (S355 JR)
- 3- All members without "H" letter are Standard Steel (S 235 JR)
- 4- Bolts DIN 931 / Plain Washers DIN 126 / Spring Washer DIN 127
- 5- All steel members will be Hot-Dip galvanized as per (ASTM-A-123)
- 6- All Fasteners will be Hot-galvanized as per (ASTM-A-153)

*[Handwritten signature]*

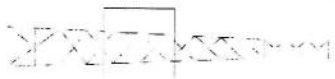




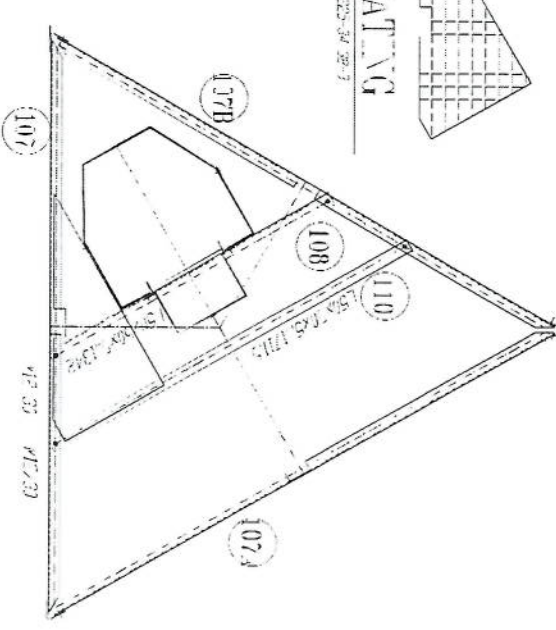
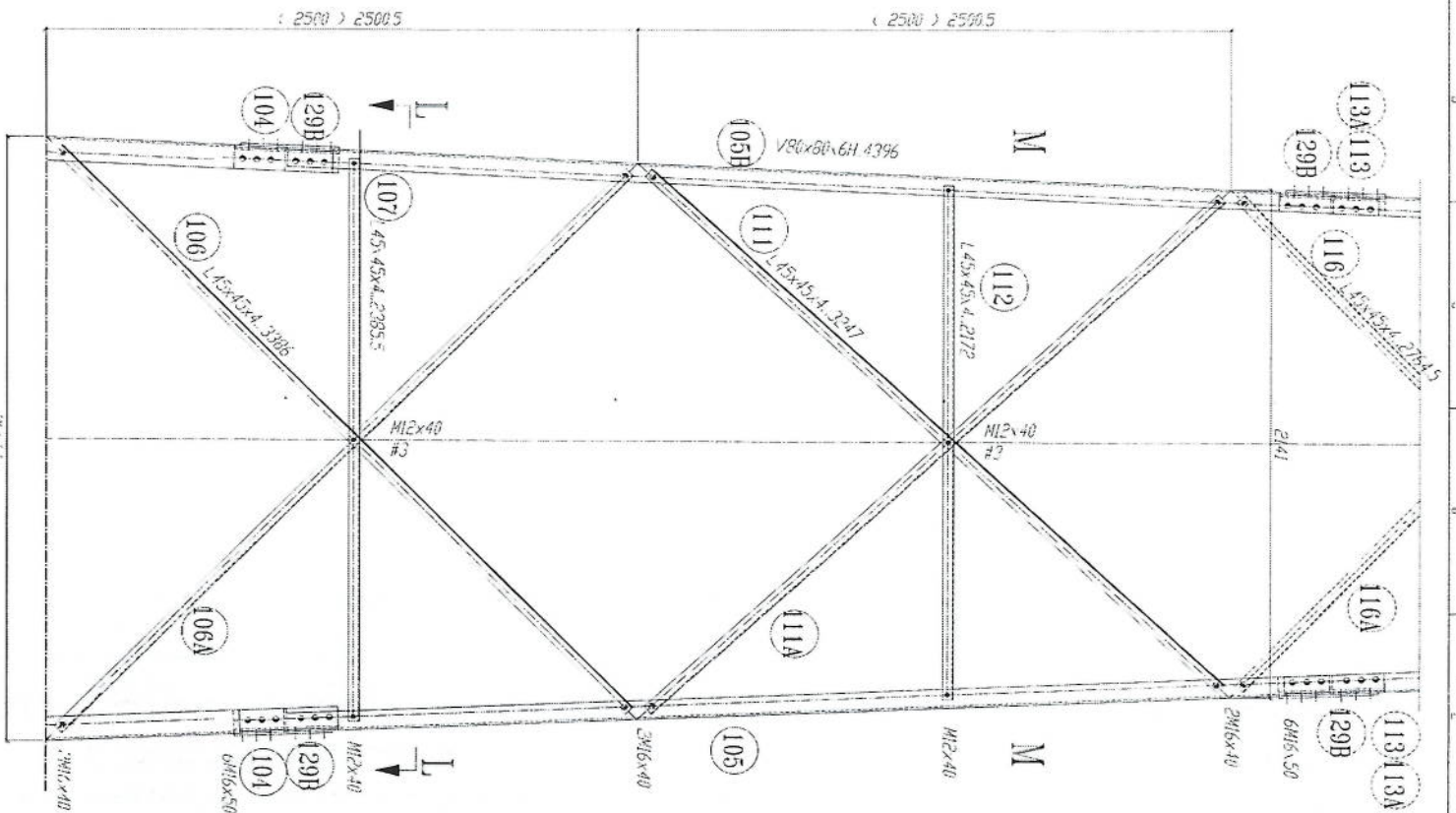
SECTION J-J

- 1- All dimensions are in mm
- 2- All members with "H" letter are of high tensile steel (S355 JR)
- 3- All members without "H" letter are Standard Steel (S 235 JR)
- 4- All members with "P" letter are DIN 551 Plain Washers
- 5- All members with "S" letter are DIN 128 Spring Washers
- 6- All members with "L" letter are L-angles
- 7- All Steel member will be Hot-Dip galvanized as per (ASTM-A-123)
- 8- All Fasteners will be Hot-galvanized as per (ASTM-A-153)

*Handwritten signature in blue ink.*





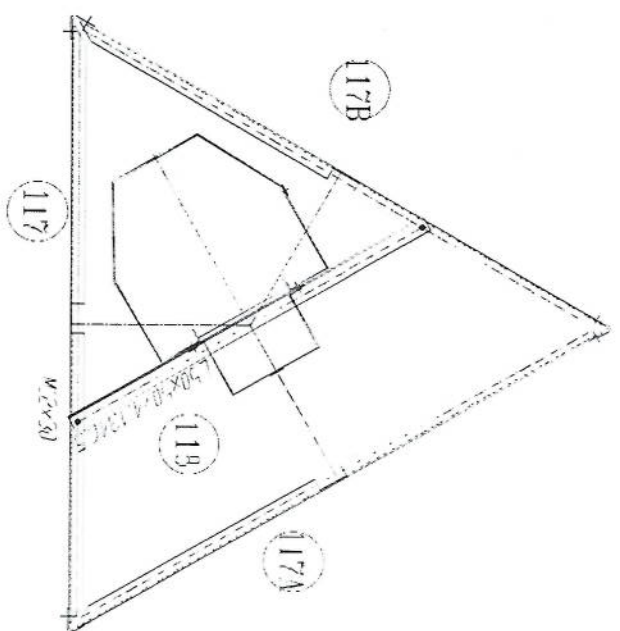
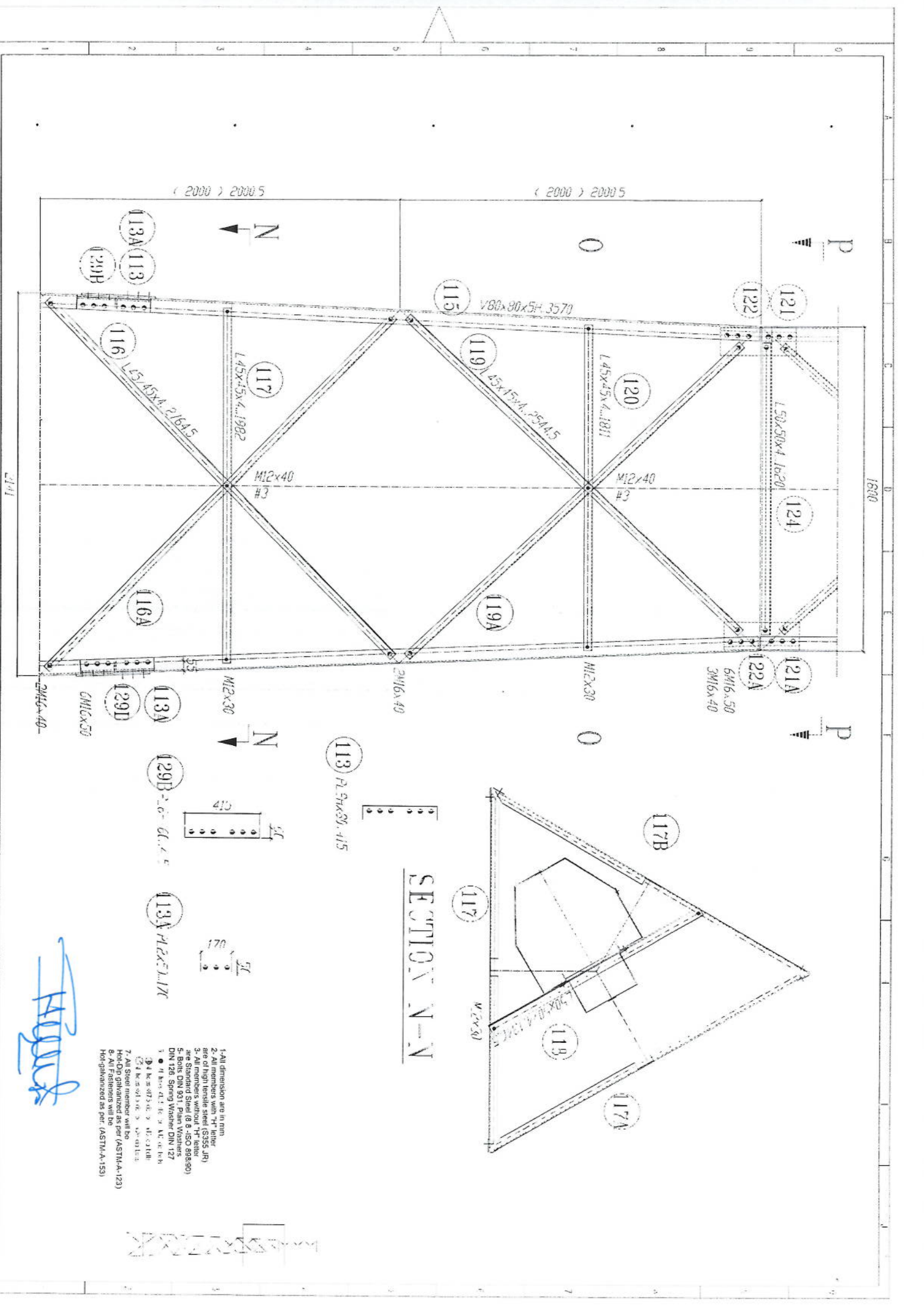


**SECTION L-L**  
**REST PLATFORM**

1. All dimensions are in mm.
2. All members with "H" letter are of high tensile steel (S355 JR).
3. All members without "H" letter are Standard Steel (S 235).
4. Bolts DIN 931, Plain Washers DIN 126, Spring Washer DIN 127
5. Bolt 12.9 class (M12 x 40)
6. Bolt 7.8 class (M12 x 40)
7. All steel member will be Hot-Dip galvanized as per (ASTM-A-123)
8. All Fasteners will be Hot-galvanized as per (ASTM-A-153)

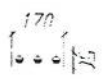
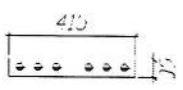
**Signature**





SECTION N-N

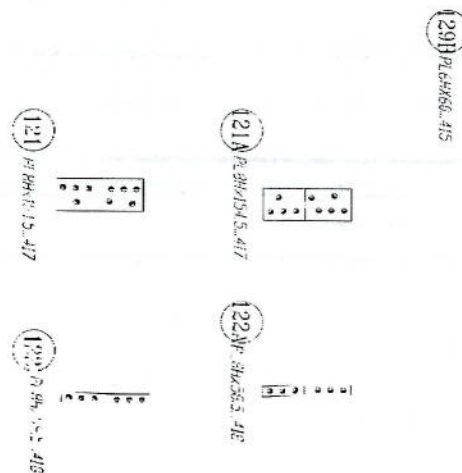
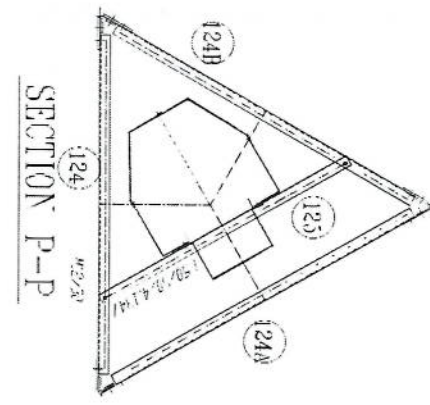
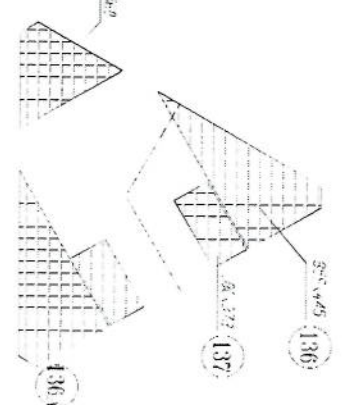
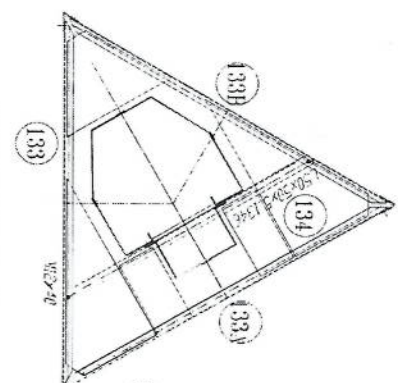
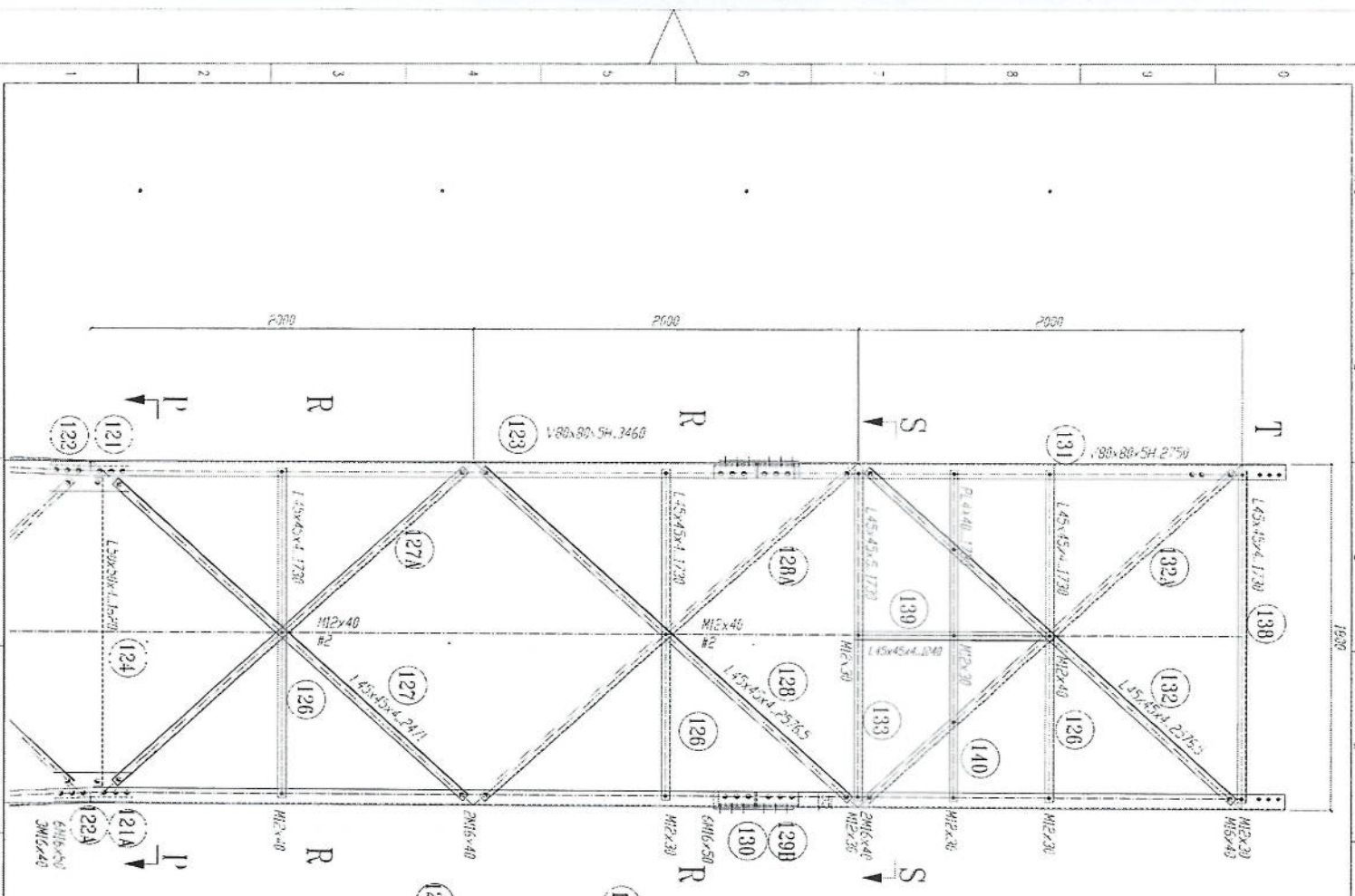
113 PL 51x831 -115



133A PL 2x71.117

- 1- All dimension are in mm.
- 2- All members with "H" letter are of high tensile steel (S355 JfR).
- 3- All members without "H" letter are Standard Steel (S & -ISO 898/90).
- 4- All members with "S" letter are Standard Steel (S & -ISO 898/90).
- 5- All members with "W" letter are Standard Steel (S & -ISO 898/90).
- 6- All Fasteners will be Hot-galvanized as per (ASTM-A-153).
- 7- All Steel member will be Hot-Dip galvanized as per (ASTM-A-123).
- 8- All Fasteners will be Hot-galvanized as per (ASTM-A-153).

*Handwritten signature in blue ink.*

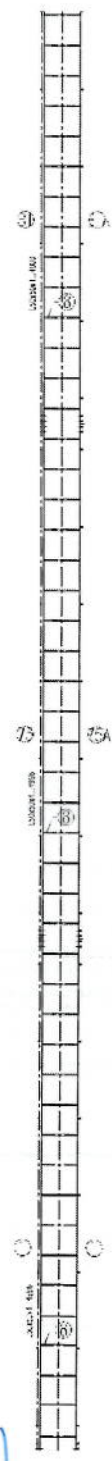
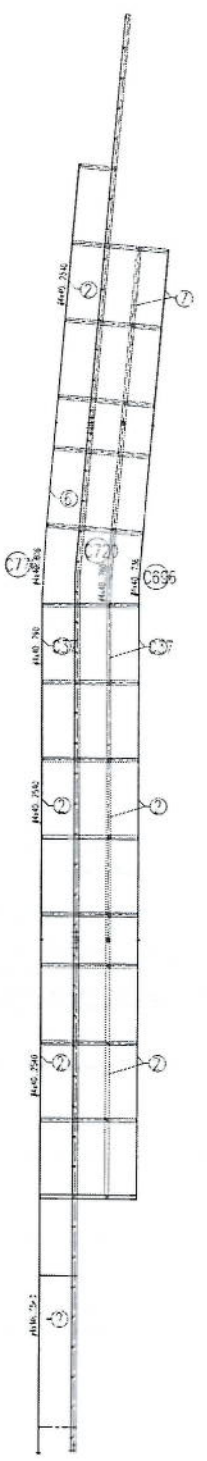
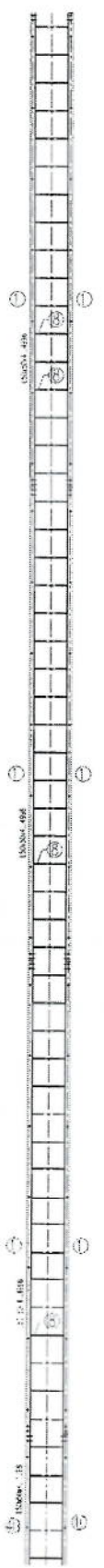
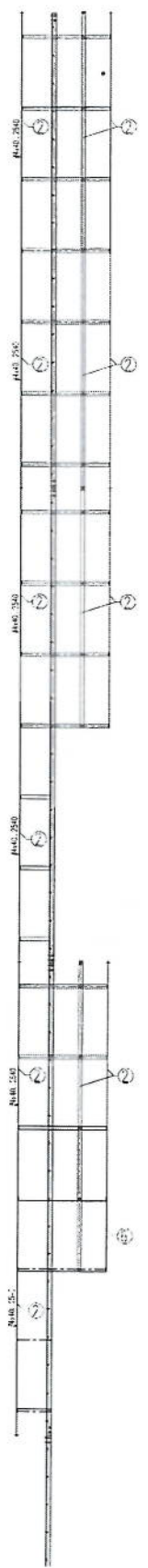
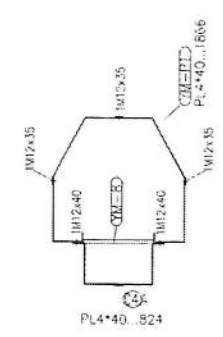


- 1- All dimension are in mm
- 2- All members with "R" letter are of high tensile steel (S355 JR)
- 3- All members without "R" letter are Standard Steel (S 235 - ISO 889/890)
- 4- Bolts DIN 931 - Plain Washers DIN 126 - Spring Washer DIN 127
- 5- All connections are in accordance with Eurocode 3
- 6- All connections are in accordance with Eurocode 3
- 7- All Steel member will be Hot-Dip galvanized as per (ASTM-A-123)
- 8- All Fasteners will be Hot-galvanized as per (ASTM-A-153)

*Handwritten signature*



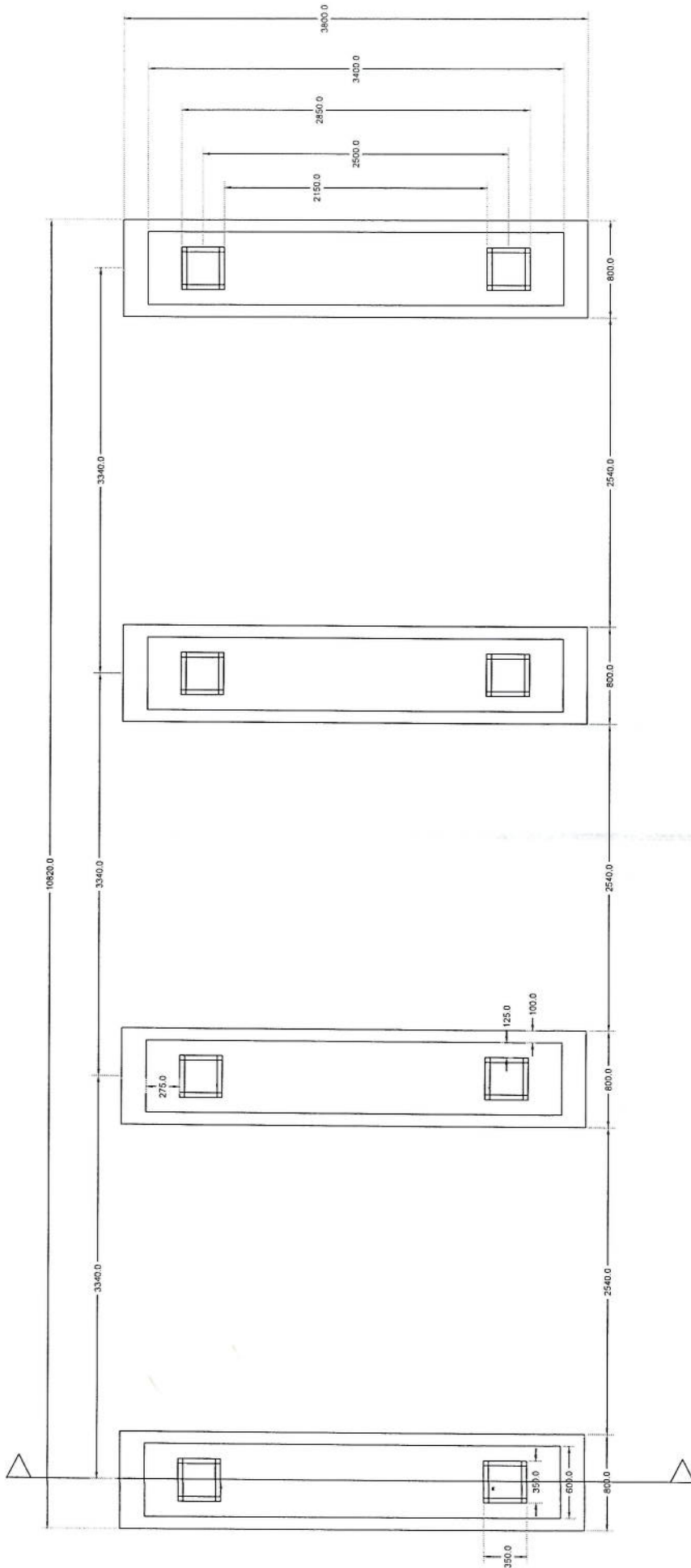




- 1- All dimension are in mm
- 2- All members with "H" letter are of high tensile steel (S355 JR)
- 3- All members without "H" letter are Standard Steel (S 235 JR)
- 4- Bolts DIN 931, Plain Washers DIN 127
- 5- Bolts DIN 931, Plain Washers DIN 127
- 6- Spring Washers DIN 127
- 7- All Steel member will be Hot-Dip galvanized as per (ASTM-A-123)
- 8- All Fasteners will be Hot-galvanized as per (ASTM-A-153)

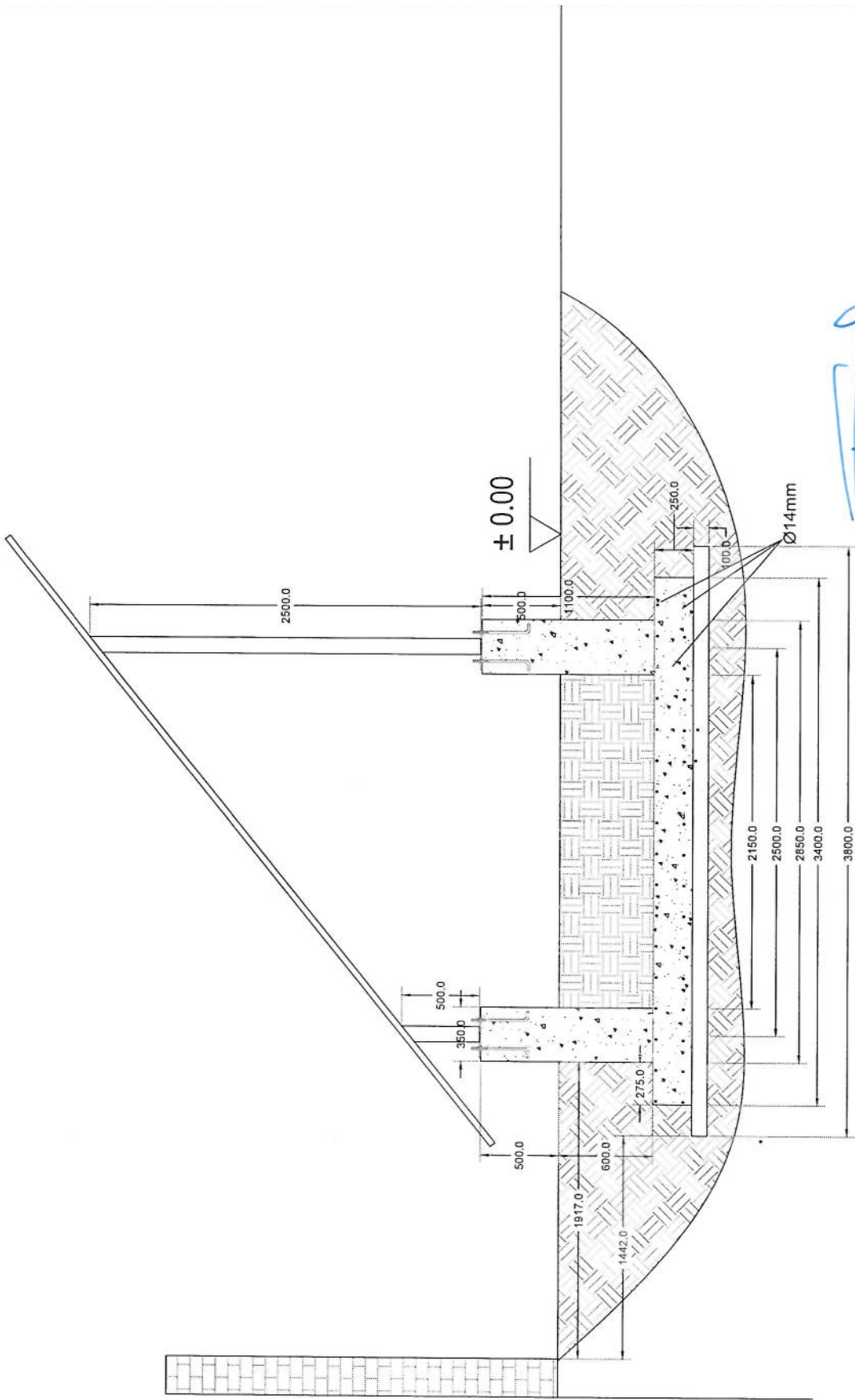
*Handwritten signature in blue ink.*



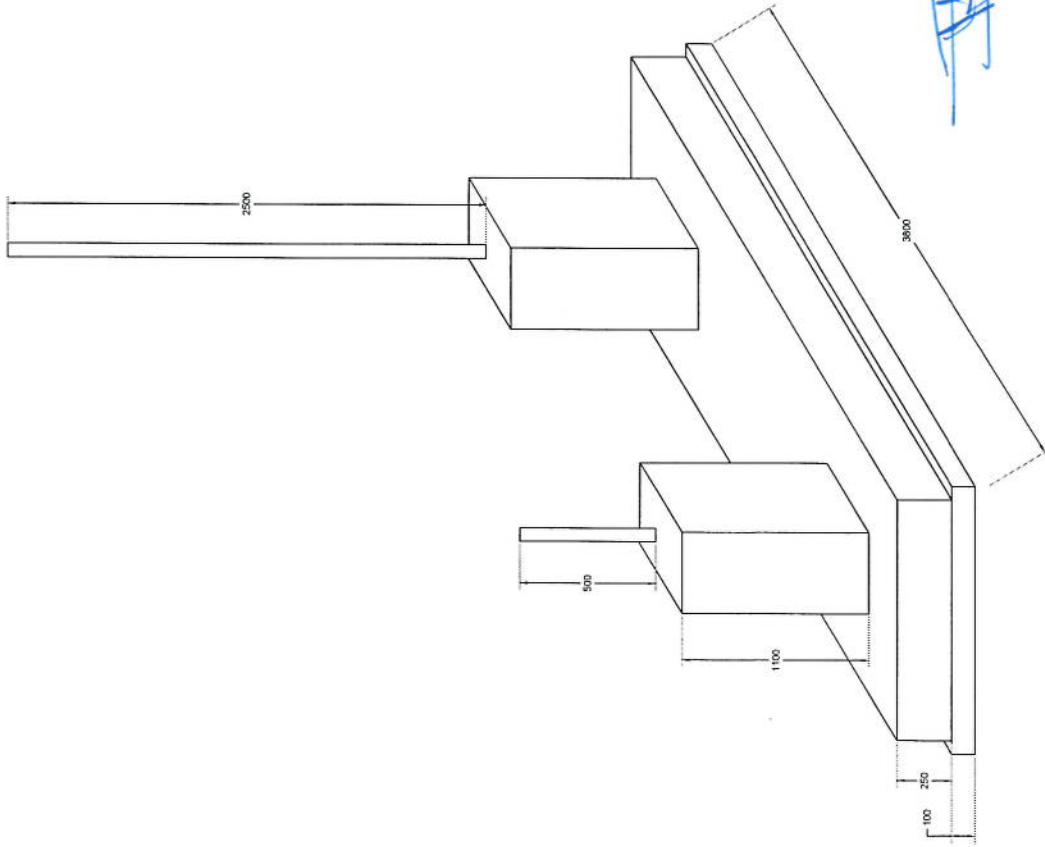


Solar Foundation Plan

Section A-A

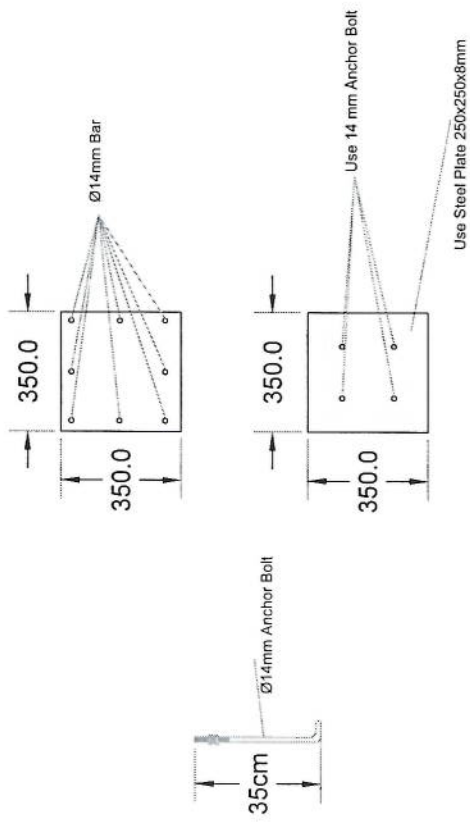


Section A-A



*Handwritten signature in blue ink.*

Foundation Isometric Plan



# Column Detail

*Handwritten signature*

پروژه: سایت های GSM

موضوع: بیل مقادیر

تاریخ:

مترتب: دیپارتمنت : RF@BSS

| Total Budget / Item |                 | Total Qty. | Height (m) | Width (m) | Length (m) | Unit Item | Description | NO. |  |
|---------------------|-----------------|------------|------------|-----------|------------|-----------|-------------|-----|--|
| Total Amount (AFS)  | Unit Cost (AFS) |            |            |           |            |           |             |     |  |
|                     |                 |            |            |           |            | Job       | 1           | 1   | فهره کاری و آماده سازی سازه برای کل ساختمانی: توضیحات:<br>دورنمون و پاک کاری سازه از وجود مواد اضافی و غیر قابل استفاده مانند خاک و خاشاک و غیره ، خاک های کنده شده و غیره ضایعات ساختمانی باید به محل از قبل تعیین شده انتقال داده شود. قبل از آغاز کار ساختمانی سازه باید کاملا هموار باشد برای این منظور در صورت ضرورت کندنکاری و پرکاری باید صورت گیرد |
|                     |                 |            |            |           |            |           |             |     | کندنکاری تهباب دیوارهای اطرافی:<br>در کندنکاری تهباب ها راعایت زاویه 90 درجه الزامی بوده و برای جلوگیری از ریزش خاک و خاشاک در داخل تهباب ها خاک های کندنکاری شده باید به فاصله دورتر جابجا شود.   |
|                     |                 |            |            |           |            |           |             |     | کندنکاری تهباب اتاق محافظ اتاق خنراتو و تشناب:<br>توضیحات: در کندنکاری تهباب ها راعایت زاویه 90 درجه الزامی بوده و برای جلوگیری از ریزش خاک و خاشاک در داخل تهباب ها خاک های کندنکاری شده باید به فاصله دورتر جابجا شود.   |
|                     |                 |            |            |           |            |           |             |     | کندنکاری تهباب خنراتورو تانگی تیل :<br>در کندنکاری تهباب ها راعایت زاویه 90 درجه الزامی بوده و برای جلوگیری از ریزش خاک و خاشاک در داخل تهباب ها خاک های کندنکاری شده باید به فاصله دورتر جابجا شود.   |
|                     |                 |            |            |           |            |           |             |     | کندنکاری تهباب BTS :<br>توضیحات: در کندنکاری تهباب ها راعایت زاویه 90 درجه الزامی بوده و برای جلوگیری از ریزش خاک و خاشاک در داخل تهباب ها خاک های کندنکاری شده باید به فاصله دورتر جابجا شود.   |
|                     |                 |            |            |           |            |           |             |     | تپک کاری تهباب دیوارهای اطرافی توسط ماشین:<br>تپک کاری سازه کندنکاری شده باید نظر به نوع و چگونگی خاک و مطابق به هدایت انجیر سازه صورت گیرد. استحکام سازه تپک کاری شده باید 98-95 فیصد در نظر گرفته شود.   |
|                     |                 |            |            |           |            |           |             |     | تپک کاری تهباب اتاق محافظ، اتاق خنراتور و تشناب توسط ماشین:<br>تپک کاری سازه کندنکاری شده باید نظر به نوع و چگونگی خاک و مطابق به هدایت انجیر سازه صورت گیرد. استحکام سازه تپک کاری شده باید 95-98 فیصد در نظر گرفته شود.  |
|                     |                 |            |            |           |            |           |             |     | تپک کاری تهباب خنراتورو تانگی تیل :<br>تپک کاری سازه کندنکاری شده باید نظر به نوع و چگونگی خاک و مطابق به هدایت انجیر سازه صورت گیرد. استحکام سازه تپک کاری شده باید 95-98 فیصد در نظر گرفته شود.  |

*(Handwritten signature)*



|        |      |       |                |   |  |    |
|--------|------|-------|----------------|---|--|----|
| 5.44   | 1.70 | 3.2   | m <sup>2</sup> | 1 | توضیحات: تپک کاری<br>تپک کاری: تپک کاری شده باید نظر به نوع و چگونگی خاک و مطابق به هدایت انجیرر سطح صورت گیرد. استحکام سطح تپک کاری شده باید 95-98 فیصد در نظر گرفته شود.   | 9  |
| 3.29   | 1.00 | 21.95 | m <sup>3</sup> | 1 | فرش کردن چغل در فرش های داخلی اتاق محافظ و تشناب :<br>توضیحات: هموار کاری چغل در سطح مطابق به نقشه و هدایت انجیرر سطح باید صورت گیرد. مواد مورد استفاده: چغل با کیفیت عالی، حداکثر ساینز آن 15 سانتی و حد اقل ساینز 8 سانتی مکر باشد و در ضخامت 15 سانتی مکر فرش گردد.   | 10 |
| 0.54   | 1.70 | 3.20  | m <sup>3</sup> | 1 | فرش کردن چغل در تهاب BTS:<br>هموار کاری چغل در سطح مطابق به نقشه و هدایت انجیرر سطح باید صورت گیرد. مواد مورد استفاده: چغل با کیفیت عالی، حداکثر ساینز آن 15 سانتی و حد اقل ساینز 8 سانتی متر باشد و در ضخامت 10 سانتی مکر فرش گردد.   | 11 |
| 3.43   | 0.10 | 0.60  | m <sup>3</sup> | 1 | کانکریت ریزی بدون سیخ (PCC) برای کف تهاب دیوارهای احاطوی :<br>توضیحات: کانکریت ترکیب 1:2:4 به این منظور استعمال میگردد و مرطوب نگه داشتن (curing) سطح آن به مدت 28 روز و حداقل 14 روز الزامی میباشد. قالب بندی پاک، سمیت تازه و با کیفیت عالی، چغل وریگ پاک و شسته شده باید استفاده گردد. نظارت جدی از این روند توسط انجیرر سطح صورت گیرد.                         | 12 |
| 1.10   | 0.10 | 0.60  | m <sup>3</sup> | 1 | کانکریت ریزی بدون سیخ (PCC) برای کف تهاب های اتاق محافظ و تشناب :<br>توضیحات: کانکریت ترکیب 1:2:4 به این منظور استعمال میگردد و مرطوب نگه داشتن (curing) سطح آن به مدت 28 روز و حداقل 14 روز الزامی میباشد. قالب بندی پاک، سمیت تازه و با کیفیت عالی، چغل وریگ پاک و شسته شده باید استفاده گردد. نظارت جدی از این روند توسط انجیرر سطح صورت گیرد.                  | 13 |
| 2.38   | 0.10 | 1.00  | m <sup>3</sup> | 1 | کانکریت ریزی بدون سیخ (PCC) برای یک بالای دیوارهای احاطوی :<br>توضیحات: کانکریت ترکیب 1:2:4 به این منظور استعمال میگردد و مرطوب نگه داشتن (curing) سطح آن به مدت 28 روز و حداقل 14 روز الزامی میباشد. قالب بندی پاک، سمیت تازه و با کیفیت عالی، چغل وریگ پاک و شسته شده باید استفاده گردد. نظارت جدی از این روند توسط انجیرر سطح صورت گیرد.                        | 14 |
| 4.58   | 0.10 | 0.80  | m <sup>3</sup> | 1 | کانکریت ریزی بدون سیخ (PCC) برای زینه های اتاق محافظ، تشناب و تهاب های cabl tray :<br>توضیحات: کانکریت ترکیب 1:2:4 به این منظور استعمال میگردد و مرطوب نگه داشتن (curing) سطح آن به مدت 28 روز و حداقل 14 روز الزامی میباشد. قالب بندی پاک، سمیت تازه و با کیفیت عالی، چغل وریگ پاک و شسته شده باید استفاده گردد. نظارت جدی از این روند توسط انجیرر سطح صورت گیرد. | 15 |
| 1.10   | 1.00 | 1.10  | m <sup>3</sup> | 5 | کانکریت ریزی بدون سیخ (PCC) برای زینه های اتاق محافظ، تشناب و تهاب های cabl tray :<br>توضیحات: کانکریت ترکیب 1:2:4 به این منظور استعمال میگردد و مرطوب نگه داشتن (curing) سطح آن به مدت 28 روز و حداقل 14 روز الزامی میباشد. قالب بندی پاک، سمیت تازه و با کیفیت عالی، چغل وریگ پاک و شسته شده باید استفاده گردد. نظارت جدی از این روند توسط انجیرر سطح صورت گیرد. | 16 |
| 116.69 | 0.60 | 57.20 | m <sup>3</sup> | 1 | سنگ کاری برای دیوارهای احاطوی:<br>باید با مساله ترکیب 1:4 صورت گیرد و مرطوب نگه داشتن آن به مدت زمان حد اکثر 28 روز و حداقل 14 روز الزامی میباشد. سنگ معدنی محلی با ابعاد تقریبی 30 در 30 سانتی متر در آن استفاده شود.   | 17 |

*Handwritten signature*

|    |  |   |     |       |      |        |       |  |  |
|----|--|---|-----|-------|------|--------|-------|--|--|
| 18 | سنگ کاری برای اتاق محافظ، اتاق جزائور و تشناب:<br>توضیحات: سنگ کاری باید با مساله ترکیب 1:4 صورت گیرد و مرطوب نگهداشتن آن به مدت زمان حد اکثر 28 روز و حداقل 14 روز الزامی میباشد. سنگ معنی محلی با ابعاد تقریبی 30 سانتی متر در آن استفاده شود.   | 1 | m3  | 19.30 | 0.50 | 4.10   | 39.57 |  |  |
| 19 | هنگام سنگ کاری دیوار احاطوی:<br>باید با مساله ترکیب 1:3 صورت گیرد و مرطوب نگهداشتن آن به مدت زمان حد اکثر 28 روز و حداقل 14 روز الزامی میباشد.   | 2 | m2  | 57.20 | 3.40 | 388.96 |       |  |  |
| 20 | هنگام سنگ کاری اتاق محافظ و تشناب:<br>کاری باید با مساله ترکیب 1:3 صورت گیرد و مرطوب نگهداشتن آن به مدت زمان حد اکثر 28 روز و حداقل 14 روز الزامی میباشد.  | 2 | m2  | 19.30 | 0.50 | 19.30  |       |  |  |
| 21 | پرکاری اتاق محافظ، اتاق جزائور و تشناب:<br>توضیحات: چغل، ریگ، خاک، آب مخلوط گردد و سطح به سطح تپک کاری شود که ضخامت هر سطح آن بیشتر از 30 سانتی متر نباشد. همچنان ضخامت چغل نباید از 15 سانتی متر بیشتر باشد.  | 1 | m3  | 23.75 | 1.00 | 5.94   |       |  |  |
| 22 | سیم خار دار بالا دیوار احاطوی:<br>توضیحات: قطر دایره سیم خار دار باید در طول مسیر ثابت باشد و اندازه آن مطابق نقشه و هدایت انجینر ساحه در نظر گرفته شود. نصب سیم خار دار با تمام اجزای آن مانند پایه های گل ریز شده Y شکل و غیره صورت گیرد.  | 1 | m   | 57.20 |      | 57.20  |       |  |  |
| 23 | کانکریت سیخ دار (RCC) برای پوشش اتاق محافظ، اتاق جزائور و تشناب:<br>توضیحات: برای اعمار بام اتاق گرد و تشناب باید از کانکریت سیخ دار مارک $f_c=3000\text{psi}$ (211 kg/cm <sup>2</sup> ) استفاده شود چوب پاک و نو برای قالب بندی و سمیت تازه و با کیفیت همراه با ریگ و چغل تمیز و شسته شده برآ کانکریت ریزی ضروری است. سیخندی آن مطابق به نقشه صورت گیرد. حد اقل زمان برای آبیاری 14 روز و حداکثر 28 روز میباشد. | 1 | m3  | 47.97 | 1.00 | 0.12   | 5.76  |  |  |
| 24 | کانکریت سیخ دار (RCC) برای سلب جزائور و تانکی تین:<br>توضیحات: برای اعمار سلب جزائور باید از کانکریت سیخ دار مارک $f_c=3000\text{psi}$ (211 kg/cm <sup>2</sup> ) استفاده شود. چوب پاک و نو برای قالب بندی و سمیت تازه و با کیفیت همراه با ریگ و چغل تمیز و شسته شده برآ کانکریت ریزی ضروری است. سیخندی آن مطابق به نقشه صورت گیرد. حد اقل زمان برای آبیاری 14 روز و حداکثر 28 روز میباشد.                        | 1 | m3  | 5.00  | 2.50 | 0.20   | 2.50  |  |  |
| 25 | کانکریت سیخ دار (RCC) برای سلب BTS:<br>برای اعمار سلب BTS باید از کانکریت سیخ دار مارک $f_c=3000\text{psi}$ (211 kg/cm <sup>2</sup> ) استفاده شود. چوب پاک و نو برای قالب بندی و سمیت تازه و با کیفیت همراه با ریگ و چغل تمیز و شسته شده برآ کانکریت ریزی ضروری است. سیخندی آن مطابق به نقشه صورت گیرد. حد اقل زمان برای آبیاری 14 روز و حداکثر 28 روز میباشد.   | 1 | m3  | 3.00  | 1.50 | 0.20   | 0.90  |  |  |
| 26 | ساخت و نصب سلبه بان برای پوشش BTS:<br>با تمام بست ها پایه ها و چوب های و سایر مواد مورد ضرورت با پوشش آهن چلر گچ 24 و استعمال ضد رنگ شامل این مورد بوده و ابعاد و مشخصات آن نظر به نقشه و چگونگی ایجنیت ساحوی صورت گیرد. چیل، ناره آب، عایق کاری، استعمال نمد در جاهای مورد ضرورت، میخ و غیره یا اجزای کار کامل.   | 1 | lum |       |      |        |       |  |  |
| 27 | ایزوگام برای بام اتاق محافظ، اتاق جزائور و تشناب:<br>توضیحات: ایزوگام با کیفیت عالی باید بالای بام استعمال شود.  | 1 | m2  | 47.97 | 1.00 |        | 47.97 |  |  |

*Handwritten signature*



|    |   |   |     |        |      |      |       |                |
|----|---|---|-----|--------|------|------|-------|----------------|
| 28 | پلاستر سطح داخلی و بیرونی دیوارهای احاطه‌ای:<br>مضخامت پلاستر باید 15 میلی متر در نظر گرفته شود و از ترکیب 1:4 سمنت، ریگ و مساله استفاده شود و سطح نهایی آن باید صاف باشد و برای رنگ نگهداشتن و آبپاری آن باید حداقل 14 روز و حد اکثر 28 روز صورت گیرد. از ریگ پاک و شسته شده و سمنت تازه و آب پاک در ترکیب مساله آن استفاده شود.   | 1 | m2  | 57.20  | 1.00 | 0.90 | 51.48 | توضیحات:       |
| 29 | پلاستر سطح داخلی و بیرونی دیوارهای اتاق محافظ و تیشاب:<br>مضخامت پلاستر باید 15 میلی متر در نظر گرفته شود و از ترکیب 1:4 سمنت، ریگ و مساله استفاده شود و سطح نهایی آن باید صاف باشد و برای رنگ نگهداشتن و آبپاری آن باید حداقل 14 روز و حد اکثر 28 روز صورت گیرد. از ریگ پاک و شسته شده و سمنت تازه و آب پاک در ترکیب مساله آن استفاده شود.   | 1 | m2  | 53.72  | 1.00 | 1.00 | 53.72 | توضیحات:       |
| 30 | پلاستر چت اتاق محافظ و تیشاب:<br>پلاستر باید 15 میلی متر در نظر گرفته شود و از ترکیب 1:4 سمنت، ریگ و مساله استفاده شود و سطح نهایی آن باید صاف باشد و برای رنگ نگهداشتن و آبپاری آن باید حداقل 14 روز و حد اکثر 28 روز صورت گیرد. از ریگ پاک و شسته شده و سمنت تازه و آب پاک در ترکیب مساله آن استفاده شود.   | 1 | m2  | 11.25  | 1.00 |      | 11.25 | توضیحات:       |
| 31 | تهیه و نصب کلکین های چوبی برای اتاق محافظ، اتاق چترانور و تیشاب:<br>توضیحات: نصب کلکین چوبی یک جداره (یک شیشه بی) رنگ شده که اندازه آن در نقشه ها موجود است باید انجام شود.<br>از چوب خشک روسی باید به این منظور کار گرفته شود و رنگ روغنی سفید برای جلوگیری از فرسایش زود رس آن صورت گیرد و همچنان قفلک دستگیره چیراس و سایر مواد مورد ضرورت آن در نظر گرفته شود.  | 1 | m2  | 9.20   | 1.00 |      | 9.20  | توضیحات:       |
| 32 | تهیه و نصب دروازه های چوبی برای اتاق محافظ و تیشاب:<br>دروازه چوبی با فرم افقی که ضد رنگ، ریگ، دستگیره و قفل و غیره ابزار مربوطه آن نیز شامل میبندد و ابعاد و سایر خصوصیات آن باید از روی نقشه و سازه کار تعیین گردد.<br>و تهیه آن باید از چوب روسی خشک و قابل دسترس در افغانستان استفاده به عمل آید. ضخامت و سایز آن باید با نقشه مطابقت داشته باشد. رنگ ابتدایی و اخیری، دستگیره، قفل و غیره وسایل مربوطه آن باید برای کیفیت مرغوب باشد.                                | 1 | m2  | 4.05   | 1.00 |      | 4.05  | توضیحات:       |
| 33 | ساخت و نصب دروازه فلزی برای اتاق چترانور و ورودی اصلی سایت:<br>توضیحات: دروازه بزرگ فلزی که شامل دست گیر، قفل، چیراس و غیره ابزار مورد ضرورت و همچنان استعمال ضد رنگ و رنگ نهایی و کار تمام میگردد. ابعاد و محل نصب آن باید مطابق به نقشه صورت گیرد.<br>مواد مورد استفاده: باید آهن روسی موجود در افغانستان در ساخت آن استفاده گردد. ضخامت آن باید 2 میلی متر در نظر گرفته شود و رنگ خاکستری همراه یا ضد رنگ و سایر وسایل مانند قفل، دستگیره غیره در آن در نظر گرفته شود. | 1 | m2  | 4.50   | 2.50 |      | 11.25 | توضیحات:       |
| 34 | جفل (Crush aggregate) برای حویلی سایت:<br>کاری جفل در سازه مطابق به نقشه و هدایت انجینران سازه. جفل با کیفیت عالی و پاک، دارای رنگ سفید، حداکثر سایز آن 3 سانتی و حد اقل سایز 1.5 سانتی متر باشد.   | 1 | m3  | 157.00 |      | 0.08 | 12.56 | توضیحات: هموار |
| 35 | رنگشالی سطح داخلی و بیرونی اتاق محافظ، و تیشاب:<br>پلاستیکی مناسب برای استفاده فضای داخلی و بیرونی استفاده گردد. رنگشالی باید مطابق هدایت انجینر سازه صورت گیرد. رنگ سفید از کمپنی ICI.   | 2 | m2  | 19.30  |      |      | 38.60 | توضیحات: رنگ   |
| 36 | تهیه و نصب گود برای تیشاب:<br>گود با تمام بست ها، پلپ ها و تمام وسایل مورد ضرورت آن کار تمام. گود ایرانی و برای تیشاب استفاده گردد.   | 1 | pcs |        |      |      | 1.00  | توضیحات: نصب   |

Handwritten signature in blue ink.

|                    |  |  |           |     |     |  |  |  |  |       |  |  |  |  |  |  |  |  |  |
|--------------------|--|--|-----------|-----|-----|--|--|--|--|-------|--|--|--|--|--|--|--|--|--|
| 37                 | اصول جاه فاضلاب برای تثلیب:<br>برای فاضلاب تثلیب که شامل کندیکاری جاه، تهیه و جابجایی چک کانکریتی سیخ در داخل جاه، پلیب دوانی از جاه الی تثلیب، سرپوش کانکریتی سیخ دار، ریگ اندازی در داخل و اطراف چک و سایر موارد مورد ضرورت نظر به نقشه و هدایت الجینر ساحه. | تجهیه و نصب لاین برق برای سوچ ها و گروپ های اتاق محافظ و تثلیب:<br>استفاده: و لاین سیمی عایق کاری شده<br>تعداد هسته: مفرد (یک تار)<br>سایز مقطع: 2.5 میلی متر مربع<br>رنگ: آبی + سرخ و نضواری سبزه | مواد مورد | 1   | pcs |  |  |  |  | 1.00  |  |  |  |  |  |  |  |  |  |
| 38                 | تجهیه و نصب لاین برق برای سوچ های اتاق محافظ:<br>استفاده: و لاین سیمی عایق کاری شده<br>تعداد هسته: مفرد (یک تار)<br>سایز مقطع: 2.5 میلی متر مربع<br>رنگ: آبی + سرخ و نضواری سبزه   | مواد مورد  | 22        | m   |     |  |  |  |  | 22.00 |  |  |  |  |  |  |  |  |  |
| 39                 | تجهیه و نصب لاین برق برای سناکت های اتاق محافظ:<br>استفاده: و لاین سیمی عایق کاری شده<br>تعداد هسته: مفرد (یک تار)<br>سایز مقطع: 2.5 میلی متر مربع<br>رنگ: آبی + سرخ و نضواری سبزه   | مواد مورد  | 40        | m   |     |  |  |  |  | 40.00 |  |  |  |  |  |  |  |  |  |
| 40                 | تهیه و نصب سوچ:<br>مواد مورد استفاده: سوچ یک دکمه بی 20 امپیره که تمام ابزار آلات و بسته بندی های آن شامل باشد.  |  | 5         | pcs |     |  |  |  |  | 5.00  |  |  |  |  |  |  |  |  |  |
| 41                 | تهیه و نصب سناکت:<br>استفاده: سناکت 20 امپیره که تمام ابزار آلات و بسته بندی های آن شامل باشد.   | مواد مورد  | 3         | pcs |     |  |  |  |  | 3.00  |  |  |  |  |  |  |  |  |  |
| 42                 | تهیه و نصب چراغ (لایت) برای اتاق نگهبان و حویلی:<br>استفاده: چراغ های سطحی و دیواری کپ با هر تئوب معمه تمام پرزه جات و وصل کننده های مربوطه  | مواد مورد  | 5         | pcs |     |  |  |  |  | 5.00  |  |  |  |  |  |  |  |  |  |
| 43                 | تهیه و نصب فیوز پاکس:<br>استفاده: سه عدد سرکت بریکر (PCS 16A/AC 2) معمه تمام پرزه جات و وصل کننده های مربوطه. فیوز پاکس باید داخل شاتروبا اطاق جنر اتور نصب گردد.  | مواد مورد  | 1         | pcs |     |  |  |  |  | 1.00  |  |  |  |  |  |  |  |  |  |
| <b>Grand Total</b> |  |  |           |     |     |  |  |  |  |       |  |  |  |  |  |  |  |  |  |

*Handwritten signature in blue ink.*