



امارت اسلامی افغانستان
شرکت مخابراتی افغان تیلی کام



د افغانستان اسلامی امارت
د افغان تیلی کام مخابراتی شرکت



د افغان تیلی کام مخابراتی شرکت لوی ریاست
د مالی او اداری معاونیت
د تدارکاتو امریت
د پیرو دلولووی مدیریت
د اجناسو او خدماتو پیرو دلولو مدیریت

(موضوع: د پکتیکا ولایت وازیخواه ولسوالی کبلی د 007 سایت نوی جوړیدنه)

{ 3480 }

شماره درخواست نرخدهی:

{1444/11/14}

تاریخ صدور درخواست نرخدهی:

جنس فوق ضرورت : ریاست عملیاتی بیسیم (آمریت RF&BSS)

تاریخ ترتیب استعلام: (14 / 11 / 1444)

- (1) اداره {نام اداره تدارکاتی را درج کنید} تخصیص بودجه لازم برای تدارک اجناس/ خدمات غیر مشورتی مندرج این درخواست را دارد.
- (2) آفر سربسته شما الی {تاریخ و وقت را درج کنید} یا قبل از آن به دفتر {مدیریت خریداری امریت تهیه و تدارکات شرکت افغان تیلیکام} تسلیم داده شود.
- (3) آفر ها نیکه بعد از میعاد تسلیمی ارائه گردند، بدون اینکه باز شود مسترد می گردد. پاکت حاوی آفر باید به صورت واضح عبارت نرخ برای {نام اجناس / خدمات غیر مشورتی را درج کنید} نشانی شده باشد.
- (4) آفر ارائه شده در آفرها باید الی مدت (30) روز تقویمی سر از تاریخ ختم میعاد تسلیمی آفرها اعتبار داشته باشد.
- (5) در صورت تغییر در مقدار نیازمندی، اداره می تواند مقدار نیازمندی تقاضا شده را الی (25) فیصد زیاد و یا کم نماید، مشروط به اینکه قیمت مجموعی آن از حدود صلاحیت پولی برای درخواست نرخ گیری تجاوز ننماید.
- (6) ترجیح داخلی مطابق حکم چهارم طرز العمل تدارکات قابل اجرا است. {مورد ترجیح داخلی و فیصدی آنرا درج نمائید}.
- (7) آفر گشائی در محضر عام حتمی نبوده و فرمایش دهنده مکلف به قبول نازلترین نرخ نمی باشد. در صورت رد هر یک یا تمام آفرها فرمایش دهنده کدام مسؤلیت در قبال داوطلب تهیه/ارائه کننده ندارد.
- (8) آفر دهنده اسناد ذیل را با آفر خویش ضمیمه می نماید:
 - 1- جواز تجارتي/ فعالیت/ کار قابل اعتبار؛
 - 2- نمبر تشخیصیه مالییه؛
 - 3- اجازه نامه تولید کننده (در صورت لزوم).
 - 4-
- (9) سند نرخ گیری تکمیل و توسط شخص با صلاحیت یا نماینده تهیه/ ارائه کننده در هر صفحه مهر امضاء شده باشد.
نام کارمند صادر کننده درخواست نرخ گیری:

امضاء هیئت

امضاء هیئت

امضاء هیئت

جدول اقلام و قیمت ها

شماره	اسم و تشریح با مشخصات تخنیکي اقلام	واحد	مقدار	قیمت فی واحد به افغانی	قیمت مجموعی به افغانی
1	اعمار احاطه سایت PTK007 واقع ولایت پکتیکا ولسوالی وازیخواه همراه با گارد روم و تشناب مطابق مشخصات ضمیمه	PCS	1		
2	اعمار یک سلب جنراتور همراه با سایبان آن در سایت PTK009 واقع ولایت پکتیکا مطابق مشخصات ضمیمه	PCS	1		
3	اعمار یک سلب بطری بانک BTS همراه با سایبان آن در سایت PTK007 مطابق مشخصات ضمیمه	PCS	1		
4	اعمار فاونڈیشن سولر سیستم در سایتهای PTK007 مطابق مشخصات ضمیمه	PCS	1		
5	انتقال تاور از گدام مهتاب قلعه و تهیه نت بولت برای تاور و نصب تاور متذکره 30 متره گرینفیلد همراه با فاونڈیشن در سایت PTK007 مطابق مشخصات ضمیمه	PCS	1		
نوت: باز دید ساحه لازمی میباشد.					
مجموع قیمت به ارقام بشمول مالیات : عدد					
مجموع قیمت به حروف بشمول مالیات:					
مجموع مبلغ مالیات به ارقام و حروف:					
مجموع قیمت به ارقام بدون مالیات: عدد (قابل پرداخت)					
مجموع قیمت به حروف بدون مالیات (قابل پرداخت)					
مدت ضمانت (ورانتی/ گرنٹی) بعد از تاریخ اكمال:					
مشخصات ضم پیشنهاد می باشد:					
یادداشت : هرگاه شرکت میخواهد انصراف کند باید از تاریخ استعمال نرخگیری الی دو یوم انصراف خود را بطور رسمی ارایه نماید.					

مشخصات تخنیکي اجناس

شماره	اقلام	مشخصات

شماره	اقلام	مشخصات
	اسم تهیه/ ارائه کننده: اسم شخص یا نماینده با صلاحیت تهیه/ ارائه کننده: امضای شخص یا نماینده تهیه/ ارائه کننده: تاریخ: شماره تلفون حتمی:	مهر تهیه/ ارائه کننده

یادداشت: فرمایش گیرنده کاپی رهنمود، ساخت و مدل، بروشور و یا فهرست تجهیزات یا خدماتی را که اكمال می نماید
 ذمیه نماید. معلومات فوق جهت ارزیابی مؤثر آفرها استفاده می گردد.

شرایط تدارک و پرداخت

شرایط ذیل صرف با موافقه تحریری فرمایش دهنده قابل تغییر می باشد.

- (1) تهیه کننده مکلف به پرداخت تأمینات و تضمینات می باشد، تأمینات از سر جمع پول 5 الی 15 فیصد اخذ میگردد و بعد از تکمیل و رانتهی به اکانت شرکت انتقال میگردد.
- (2) بعد از اكمال خدمات غیر مشورتی/ تهیه اجناس، تهیه/ ارائه کننده باید نسخه اصلی و (2) کاپی بل (Invoice) را به فرمایش دهنده تسلیم نماید؛
- (3) پرداخت توسط فرمایش دهنده، طی مدت (30) روز کاری درمقابل مقدار واقعی اجناس/خدمات غیر مشورتی تهیه شده صورت می گیرد.
- (4) فرمایش دهنده میتواند در حالات ذیل با ارسال اطلاعیه کتبی به تهیه/ ارائه کننده، امر خریداری را کاملاً یا قسماً فسخ نماید:
 - 1- تهیه/ ارائه کننده موفق به تحویل بخش یا تمام اجناس در طرف مدت معینه در امر خریداری نشود؛
 - 2- تهیه/ ارائه کننده موفق به اجرای مکلفیت های دیگر تحت امر خریداری نشود.
 - 3- هرگاه در اجناس اكمال شده یا خدمات ارائه شده نواقص و یا کاستی ها مشاهده گردد، تهیه/ ارائه کننده مکلف به رفع نواقص و کاستی ها در مدت (3) روز کاری بعد از دریافت اطلاعیه در مورد می باشد، در غیر آن فرمایش دهنده می تواند امر خریداری را فسخ نماید.
 - 4- هرگاه تهیه/ ارائه کننده، در جریان داوطلبی و یا حین اجرای وظایف محوله تحت امر خریداری اقدام به فساد و تقلب نموده باشد.
- (5) هرگاه در درخواست نرخ گیری میعاد ضمانت (وارنتی/ گرنتی) تصریح گردیده باشد، تهیه/ ارائه کننده مکلف به تعویض در طول مدت معینه می باشد.

اصلاح اشتباهات محاسباتی

- (1) اشتباهات محاسباتی طور ذیل تصحیح می گردد:

- 1- در صورت تفاوت میان مبلغ به ارقام و حروف، مبلغ به حروف قابل اعتبار می باشد؛
- 2- در صورتیکه تفاوت میان قیمت فی واحد و قیمت مجموعی وجود داشته باشد، قیمت فی واحد برای ارزیابی قیمت ها و ترتیب امر خریداری قابل اعتبار می باشد؛
- 3- در صورت موجودیت تفاوت میان نرخ فی واحد و قیمت مجموعی (حاصل ضرب مقدار در نرخ فی واحد)، نرخ فی واحد قابل اعتبار می باشد، هرگاه از نظر فرمایش دهنده اشتباه در نقاط اعشاری در قیمت فی واحد برجسته باشد، در این صورت قیمت مجموعی اقلام طوریکه نرخ داده شده است قابل اعتبار بوده و قیمت فی واحد باید اصلاح شود.
- 4- فرمایش دهنده مطابق مندرجات فوق اشتباهات محاسبوی را اصلاح و بعد از اخذ موافقه کتبی داوطلب در قیمت مجموعی آفر محاسبه می نماید.
- 5- داوطلب مکلف به پذیرش اشتباهات محاسبوی در آفر خویش می باشد. در صورت عدم پذیرش اشتباهات محاسبوی توسط داوطلب، آفر وی رد می گردد.



REVISION RECORD
 تاريخ التعديلات
 REVISION NO. تاريخ التعديل DE
 1

LEGEND:



PROJECT TITLE / NO.
 GSM SITES
 مواقع جيم سايتم

DRAWING TITLE:
 IMPLAN

DRAWN BY:
 Project Implementation Det

CHECKED BY:
 Project Implementation Det

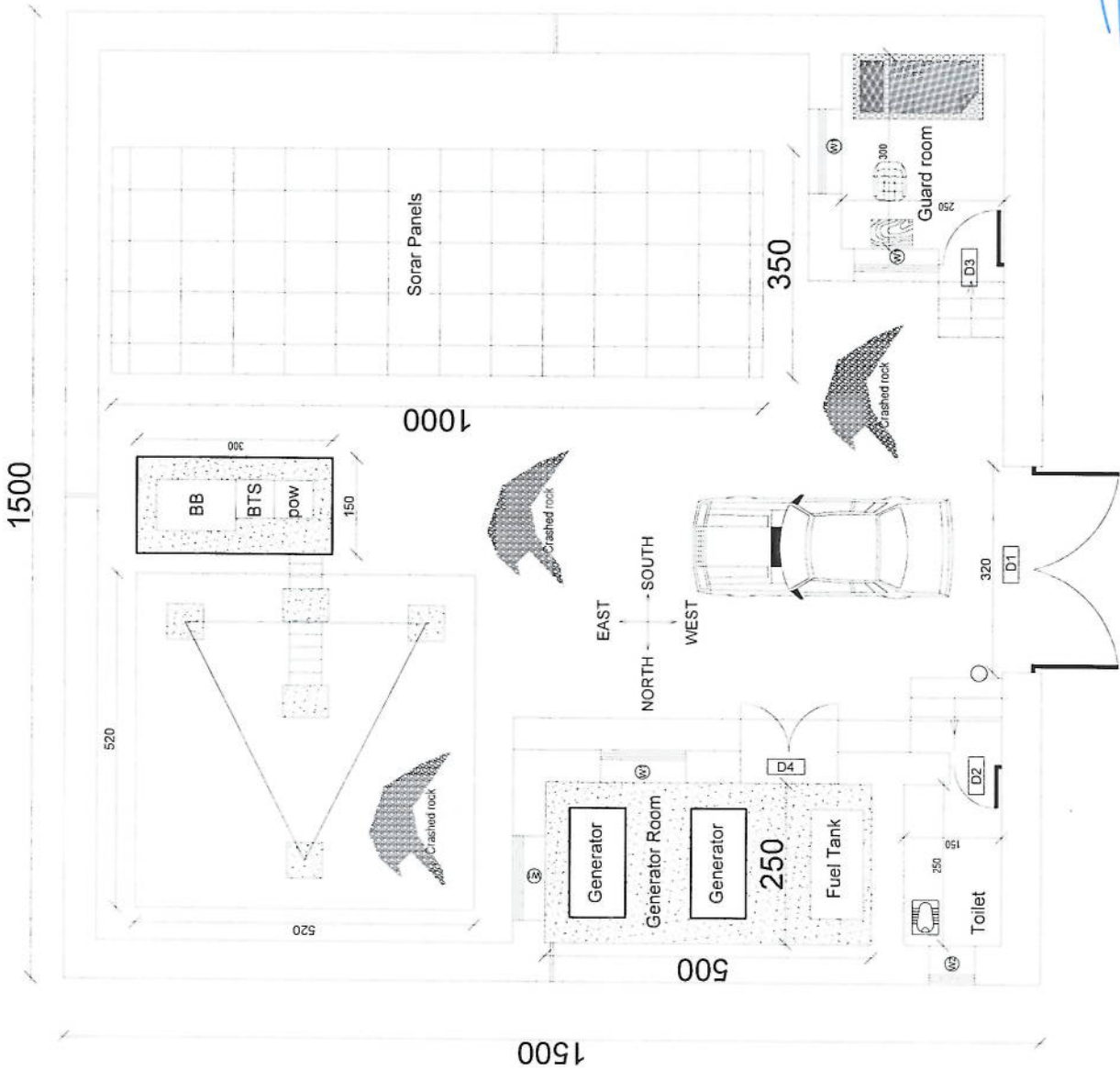
APPROVED BY:
 Project Implementation Det

SCALE: 1:100 @ A3
 ACTUAL DATE: DF
 ISSUE DATE:

OWNER:

Salam Telecom
 K.S.P.C.
 K.S.P.C.

Handwritten signature in blue ink.



REVISION RECORD

REVISION NO	DATE	DESCRIPTION
1		

LEGEND:



PROJECT TITLE / NO: GSM SITES
 02/2/2015

DRAWING TITLE:

DRAWN BY: Project Implementation Def

CHECKED BY: Project Implementation Def

APPROVED BY: Project Implementation Def

SCALE: 1:100 @ A3

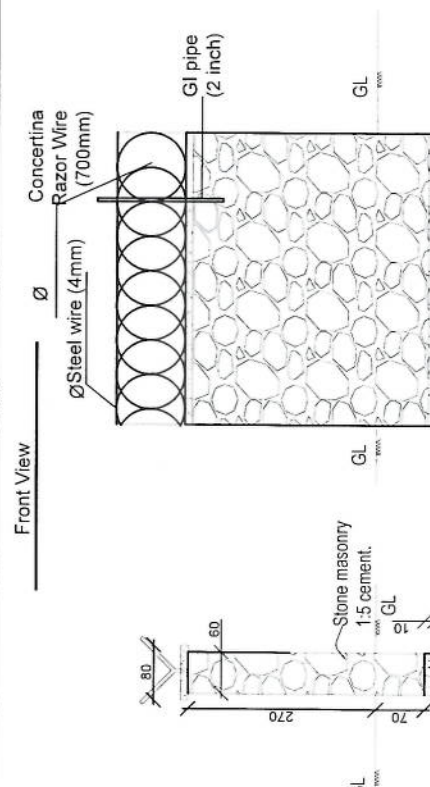
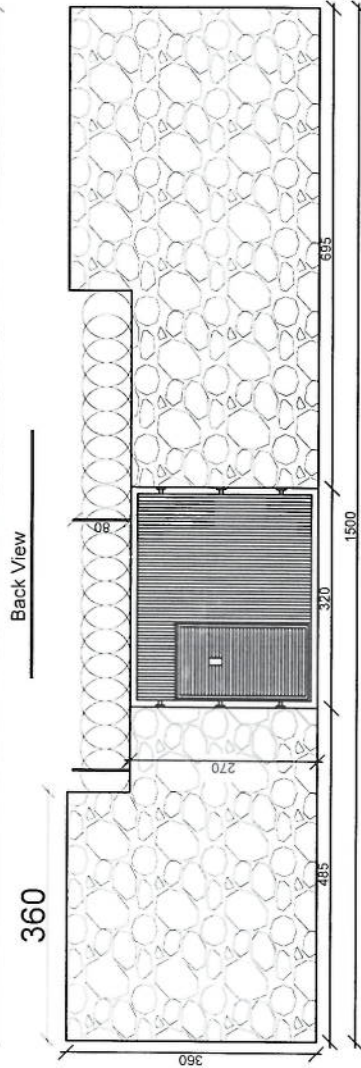
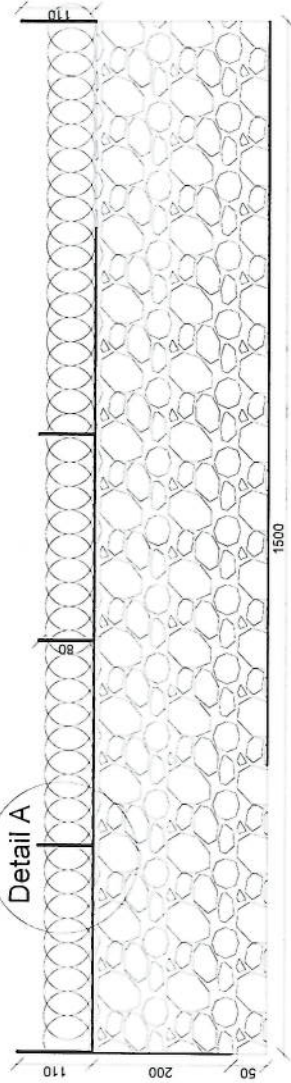
ACTUAL DATE: DF

ISSUE DATE:

OWNER:

Salam Telecom
 K.A.B.U.S.
 Z I U H A T I S

Handwritten signature in blue ink.



Detail A

Boundary wall Section

REVISION RECORD

REVISION NO	DATE	DE
1		

LEGEND:



PROJECT TITLE / NO:

GSM SITES

مشاريع GSM

DRAWING TITLE:

REVISIONS

DRAWN BY:

Project Implementation Dept

CHECKED BY:

Project Implementation Dept

APPROVED BY:

Project Implementation Dept

SCALE:

1:100 @ A3

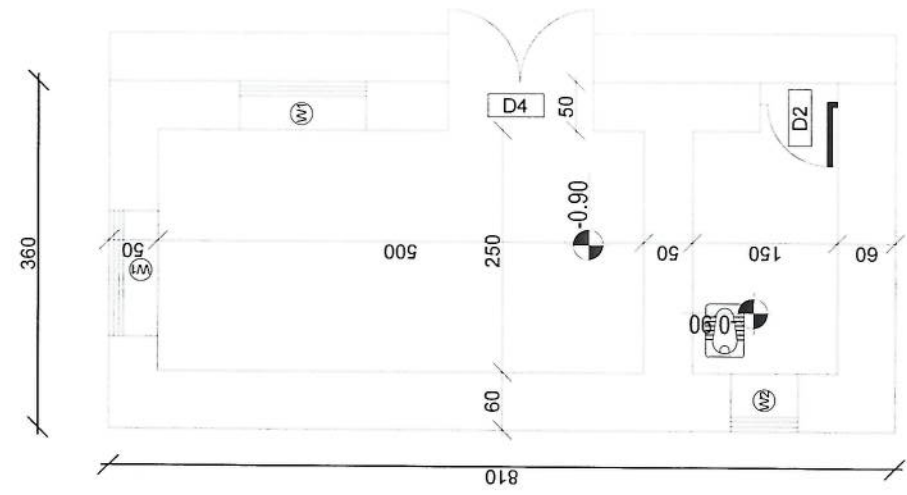
ACTUAL DATE:

DF

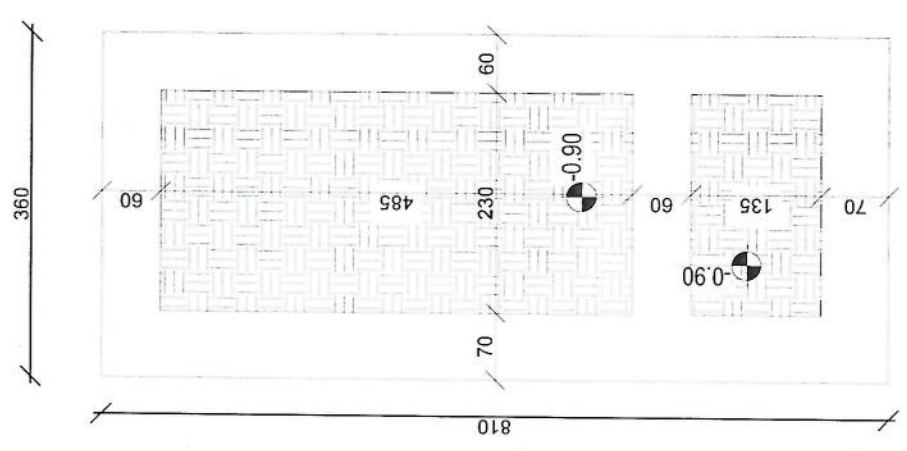
ISSUE DATE:

OWNER:

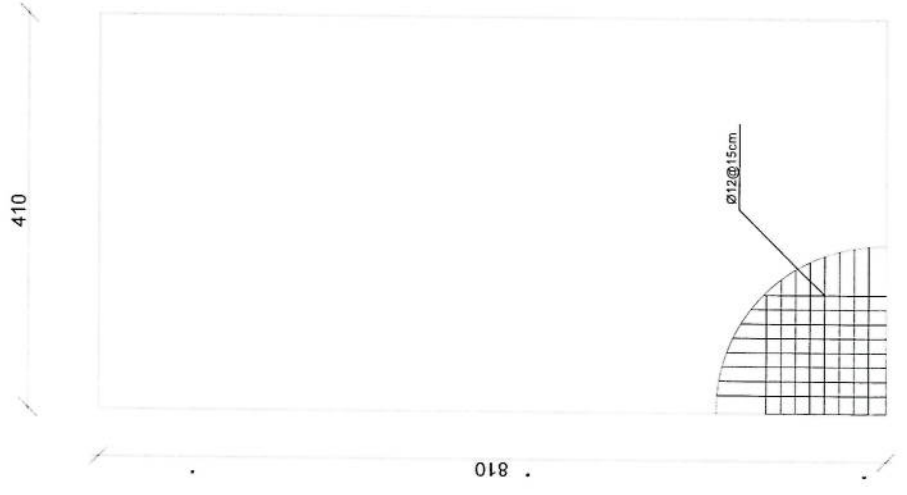
سليم
Salem Telecommunication
K.S.P.C.
ARABIA



DG Room And Toilet



Excavation of Foundation



rebar details of DG Room and Toilet roof

Handwritten signature in blue ink.

REVISION RECORD
تجدیدات

REVISION NO	DATE	DE
1		

LEGEND:



PROJECT TITLE / NO:
GSM SITES
موقعیت GSM سائٹ

DRAWING TITLE:
WELL FOR TOILET

DRAWN BY:
Project Implementation Def

CHECKED BY:
Project Implementation Def

APPROVED BY:
Project Implementation Def

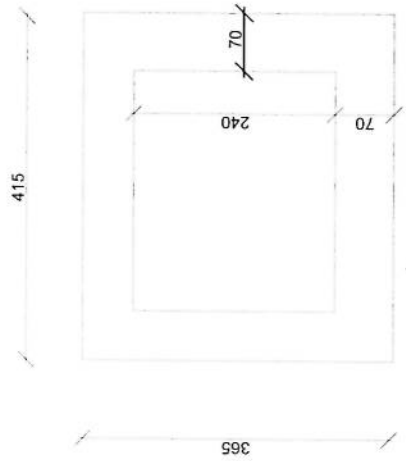
SCALE:
1:100 @ A3

ACTUAL DATE:
DF

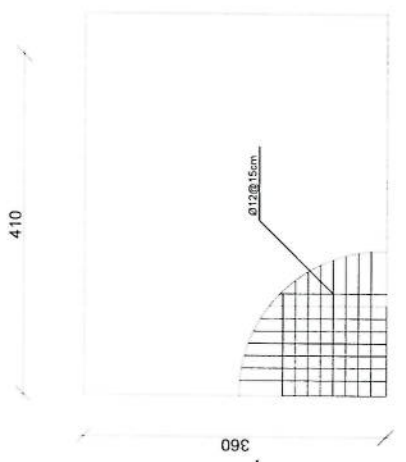
ISSUE DATE:

OWNER:

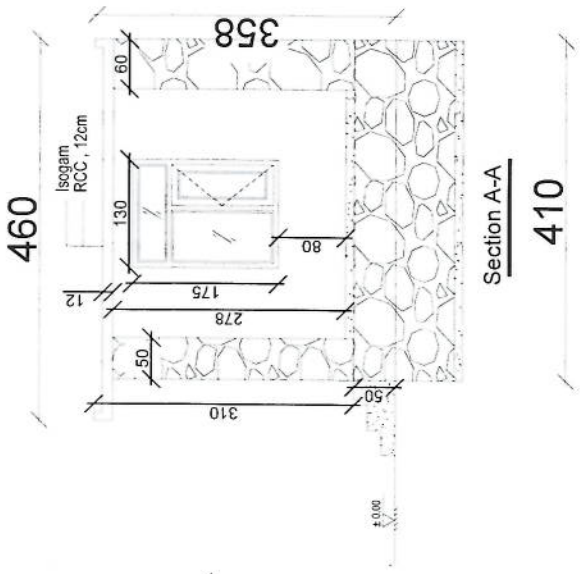
Salam Telekomunikasi
KABUPATEN
KARANGASEM



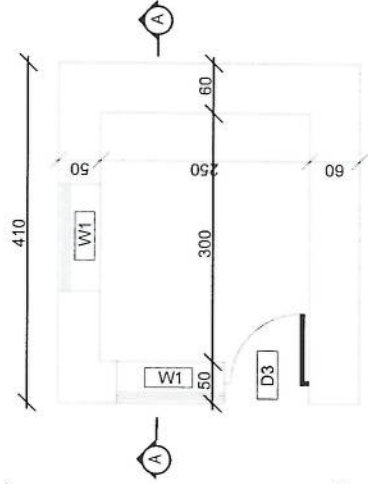
Guard room Excavation



Guard Rebar Detail



Section A-A



Guard room

Handwritten signature in blue ink.

REVISION RECORD

REVISION NO	DATE	DE
1		

LEGEND:

	FRICK FINED
	STONE MASONRY
	RCC RAFTER
	RCC WIRE
	J.P.C.

PROJECT TITLE / NO:
OSM SITES
مشاريع ع.س.م

DRAWING TITLE:
WINDOWS

DRAWN BY:
Project Implementation Dept

CHECKED BY:
Project Implementation Dept

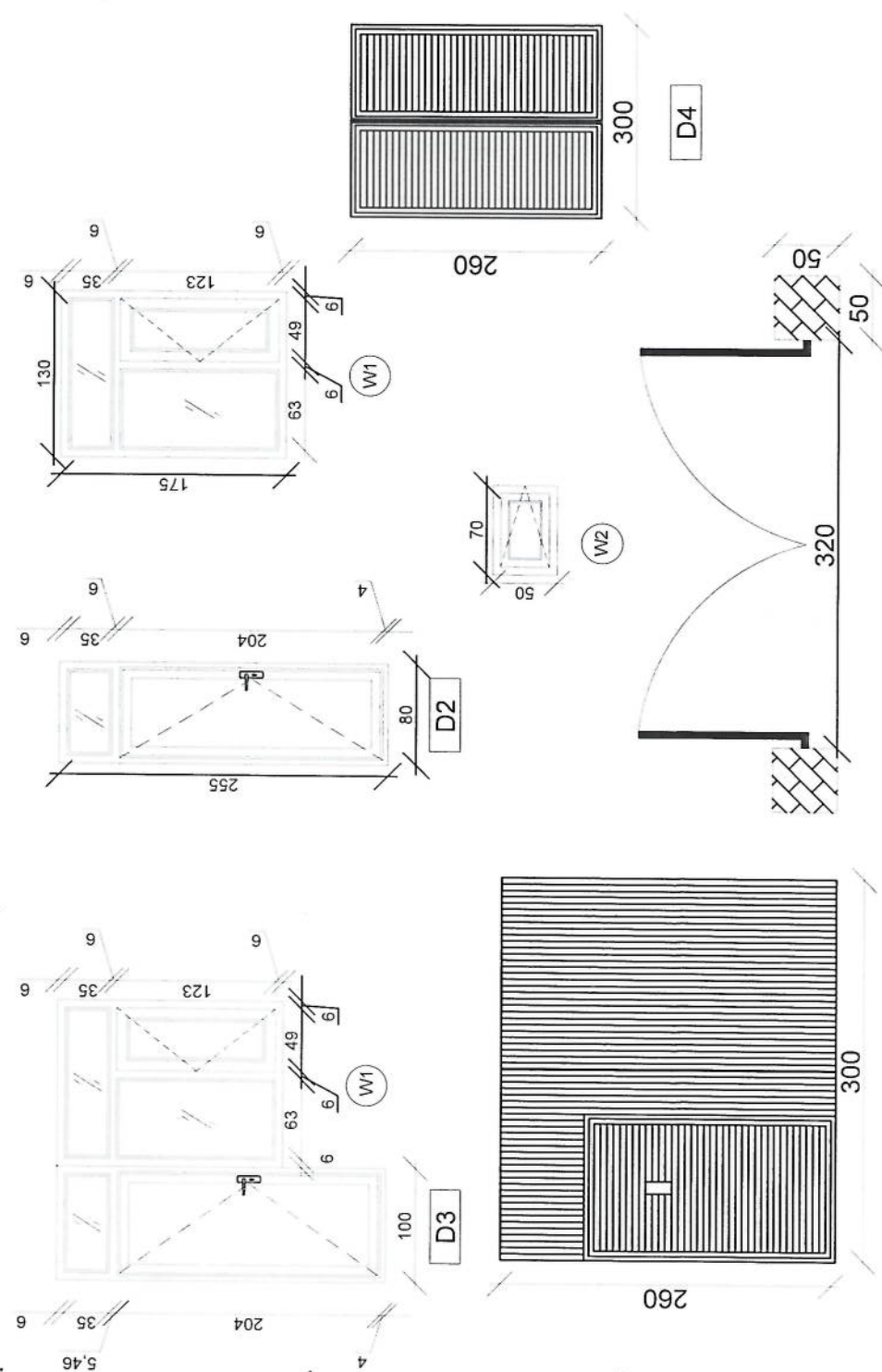
APPROVED BY:
Project Implementation Dept

SCALE:
1:100 @ A3

ACTUAL DATE:
DF

ISSUE DATE:

OWNER:



D1

Doors And Windows Detail

Handwritten signature in blue ink.

REVISION NO	REVISION DATE	DE
1		

LEGEND:

	BRICK WORK
	CONCRETE
	REINFORCEMENT
	CRUSH STONE
	SOIL

PROJECT TITLE / NO:
OSM SITES

DRAWING TITLE:
STATUS:

DRAWN BY:
Project Implementation Dir

CHECKED BY:
Project Implementation Dir

APPROVED BY:
Project Implementation Dir

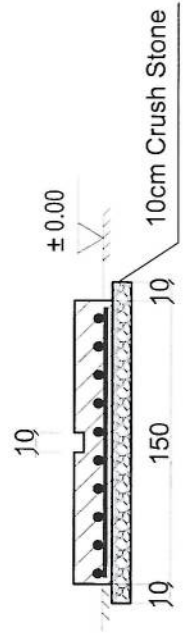
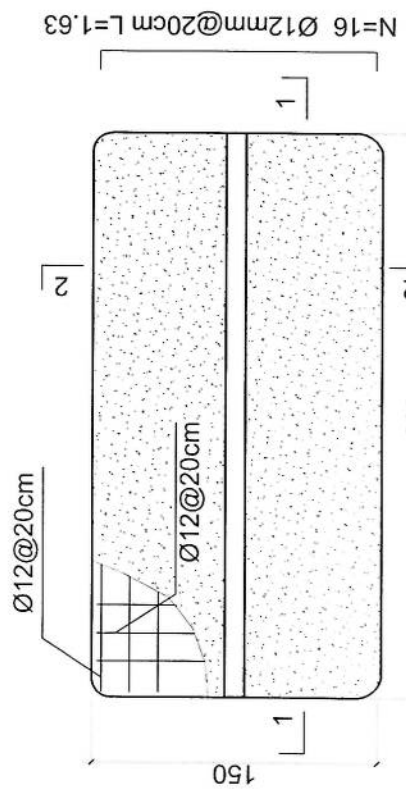
SCALE:
1:100 @ A3

ACTUAL DATE:
DF

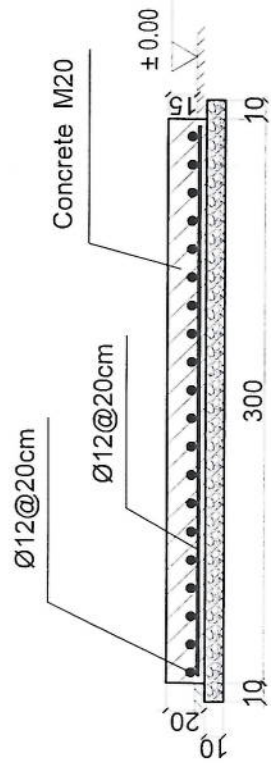
ISSUE DATE:

OWNER:

- Notes:
1. The foundation is adopts reinforced concrete, the concrete is M20; (M20:compressive strength is 20N/mm²); the foundation lays on a 10cm thick crush stone pad;
 2. Ø12: mild steel, rebars strength 210N/mm²
 3. minimum concrete cover for rebar is 3.5cm,
 4. All units are in cm
 5. All edges of the Slab should be curve



2-2 section



1-1 section

Outdoor BTS Foundation

Handwritten signature in blue ink.

REVISION NO	DATE	DE

REVISION RECOF
تغییرات



PROJECT TITLE / NO:
GSM SITES
مکان‌های GSM

DRAWING TITLE:
مکان‌های GSM

DRAWN BY:
Project Implementation Dept

CHECKED BY:
Project Implementation Dept

APPROVED BY:
Project Implementation Dept

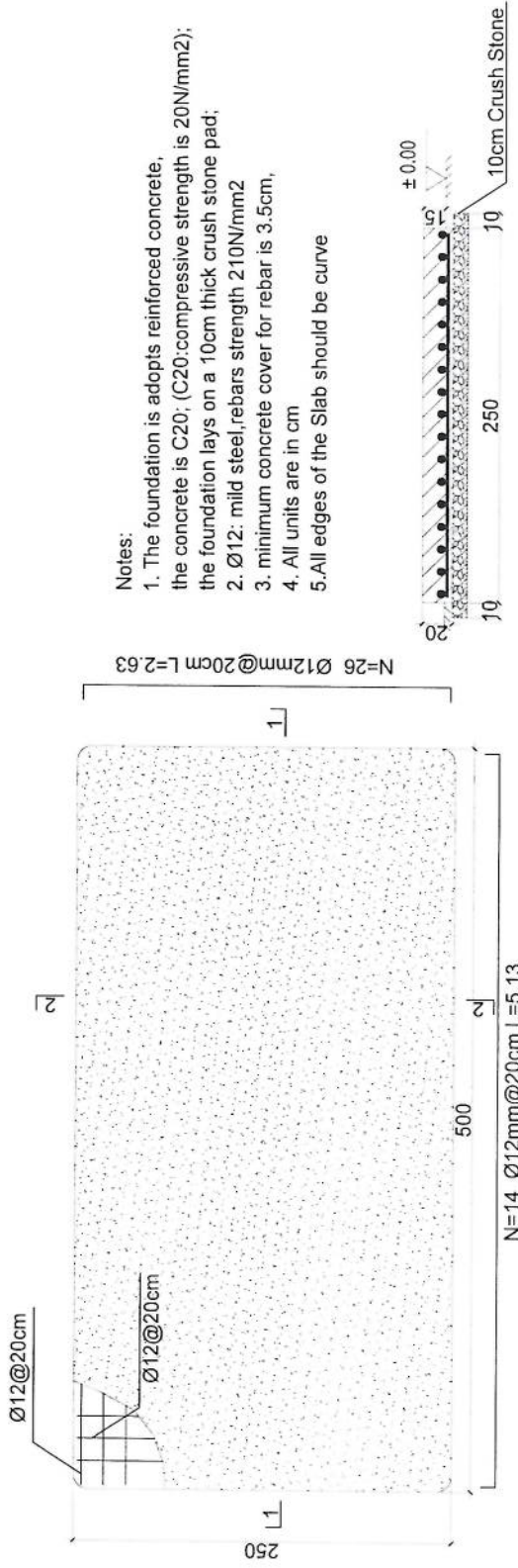
SCALE:
1:100 @ A3

ACTUAL DATE:
DF

ISSUE DATE:

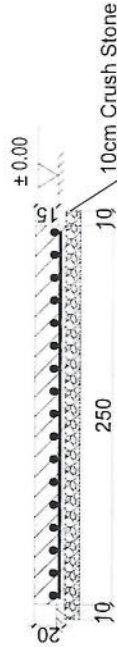
OWNER:

Sabam Telekomunikasi
KABUPATEN
AFGHANISTAN

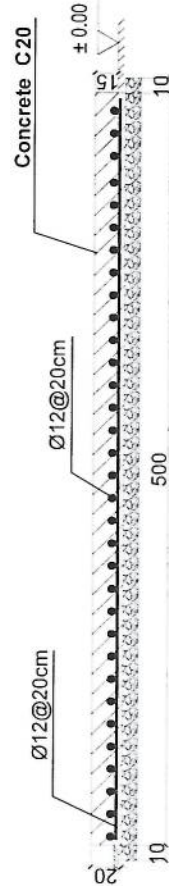


Generator Foundation

- Notes:
1. The foundation is adopts reinforced concrete, the concrete is C20; (C20:compressive strength is 20N/mm²); the foundation lays on a 10cm thick crush stone pad;
 2. Ø12: mild steel, rebars strength 210N/mm²
 3. minimum concrete cover for rebar is 3.5cm,
 4. All units are in cm
 5. All edges of the Slab should be curve



2-2 section



1-1 section

Generator Foundation

REVISION NO	REVISION DATE	REVISION DESCRIPTION
1		

LEGEND:



PROJECT TITLE / NO:
GSM SITES

مشاريع GSM

DRAWING TITLE:
(STATE)

DRAWN BY:
Project Implementation Dept

CHECKED BY:
Project Implementation Dept

APPROVED BY:
Project Implementation Dept

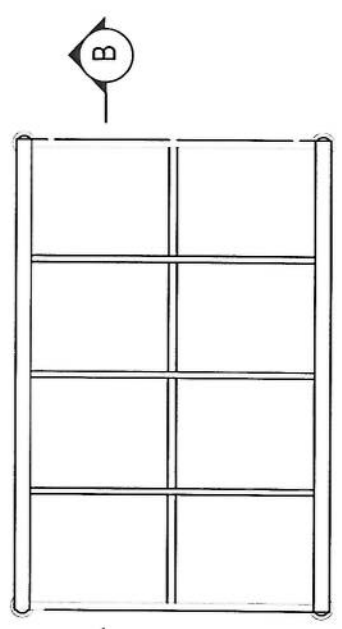
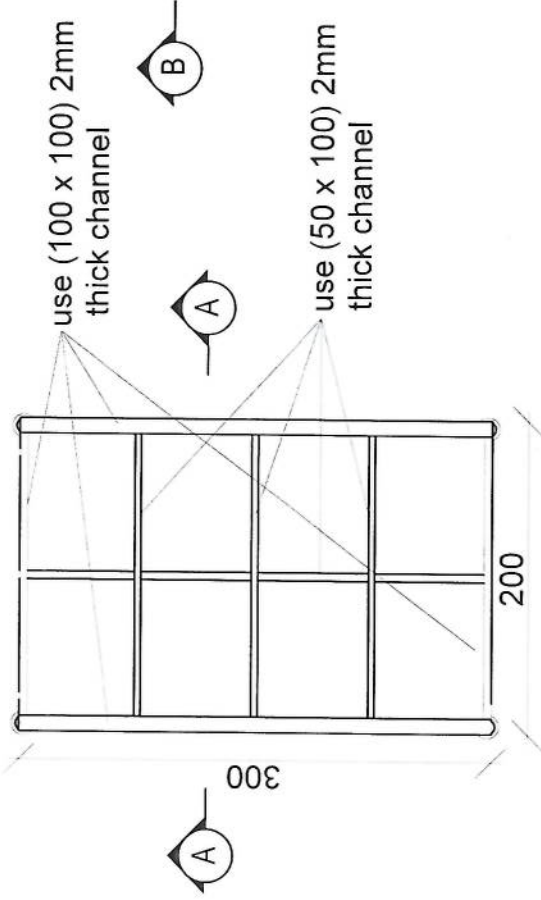
SCALE:
1:100 @ A3

ACTUAL DATE:
DF

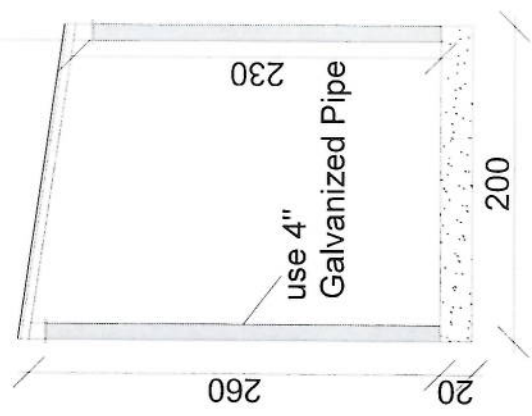
ISSUE DATE:

OWNER:

Salim Telecommunications
AFGHANISTAN

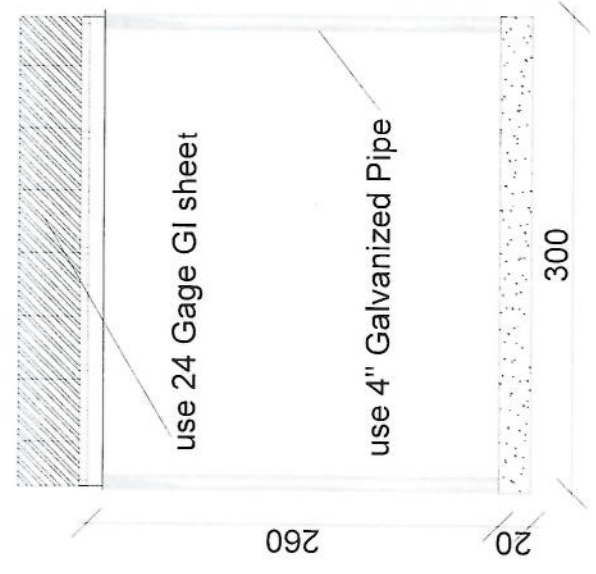


24 Gage GI sheet
18mm water proof board



Section AA

Handwritten signature in blue ink.



Section BB

مشخصات تاور 30 متره (Greenfield)

- 1- نوعیت تاور: Greenfield
- 2- ارتفاع تاور: 30 متر
- 3- وزن تاور: 5004 Kg
- 4- مقاومت در مقابل وزش باد 160 کیلو متر در فی ساعت.
- 5- استاندارد شدہ بہ معیار EN ISO 1461.
- 6- 400mm.متری 25 و 20 محالطہ ہاں فسیخہ وسط و قسمت در قبضہ در زینتہ در
- 7- ارایہ سکہ تیج تفصیلی طرح و نیز این تاور.
- 8- ارت یا مقاومت پائین از سہ اوم (Q) .
- 9- سہ عدد برآکت برای نصب آنتن GSM و دو عدد برآکت برای آنتن مائیکروویف.
- 10- خراج تراقی و آلہ ضد رعد و برق در بالای تاور.

- Steel Sections Strength: ASTM A572 – Grade 50 / EN 10025 S355JR
- Bolts Strength: 8.8 ISO898-1
- Bolts Tensile Ultimate Strength: 800 MPa
- Bolts Tensile yield Strength: 640 MPa
- Galvanization: Cold - galvanized, ASTM A-123 (75 microns)
- Weather Proofing: Paint coating (white and red)
- Ladder and Resting Area: Ladder to the top and resting for every tower due to the height
- Structural Steel Code: AISC 360-10

Bar No.	Diameter	Obtained Dimensions	a (mm)	b (mm)	Length (mm)	Number	Weight (kg)	Total Weight (kg)
1	Ø14	a b a	180	5050	5410	31 x 2	399	1220
2	Ø14	a b a	180	5050	5410	31 x 2	399	
3	Ø10	b a b a b	200	300	1300	19	15	
4	Ø20	a b	320	1680	2006	64	317	
5	Ø10	a b a b a	450	50	1900	52	46	
6	Ø10	a b a	318	50	1373	52	44	

W (m)	B (m)	b (m)	f (m)	H1 (m)	H2 (m)	H3 (m)	L1 (m)	L2 (m)	L3 (m)
3.71	5.20	0.60	0.40	1.60	1.20	0.25	1.00	0.75	3.21

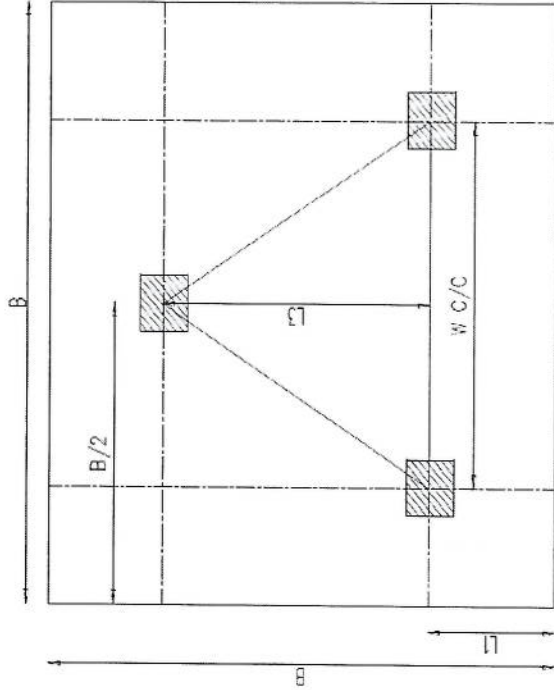
Excavation (m ³)	Reinforced Concrete (m ³)	Iron Concrete (m ³)	Reinforcement (kg)
46.0	12.4	2.7	1220



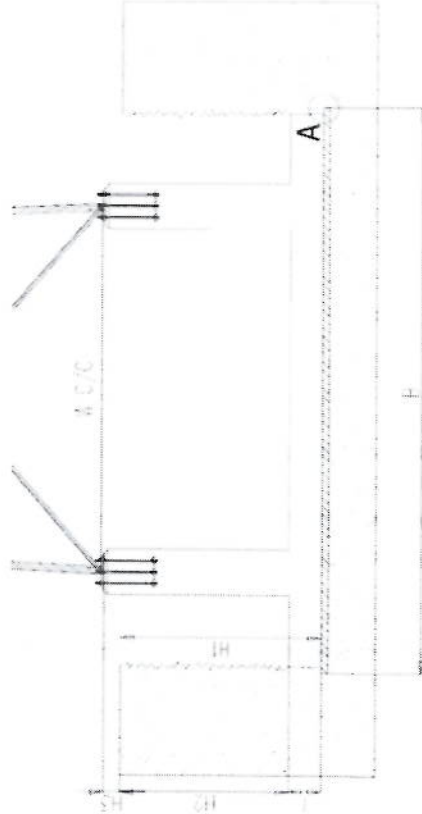
Anchorage Detail



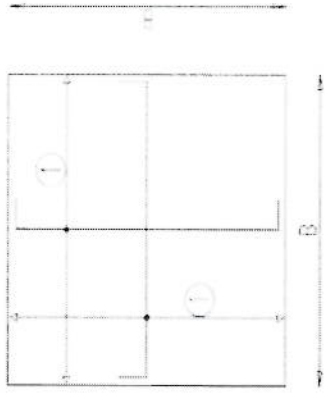
Reinforcement Plan



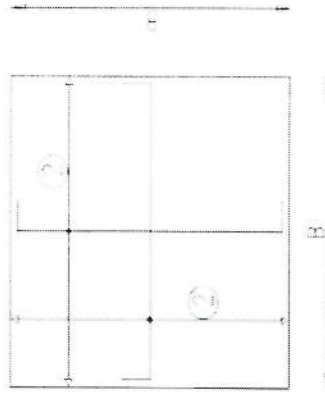
Foundation Plan



Foundation Cross-Section



Foundation Bottom Reinforcement

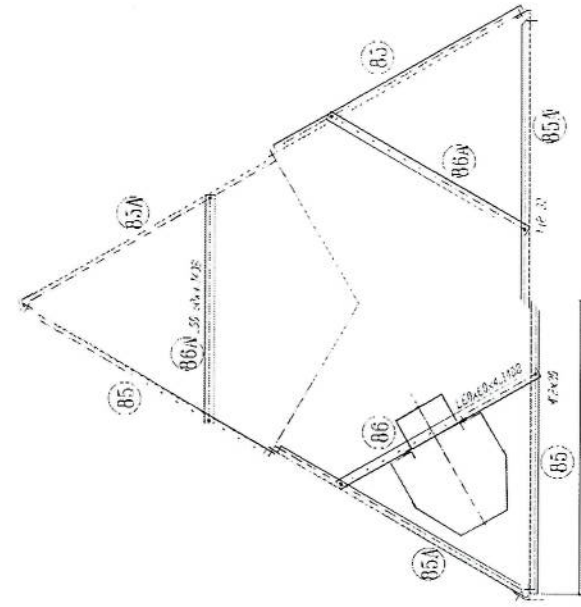
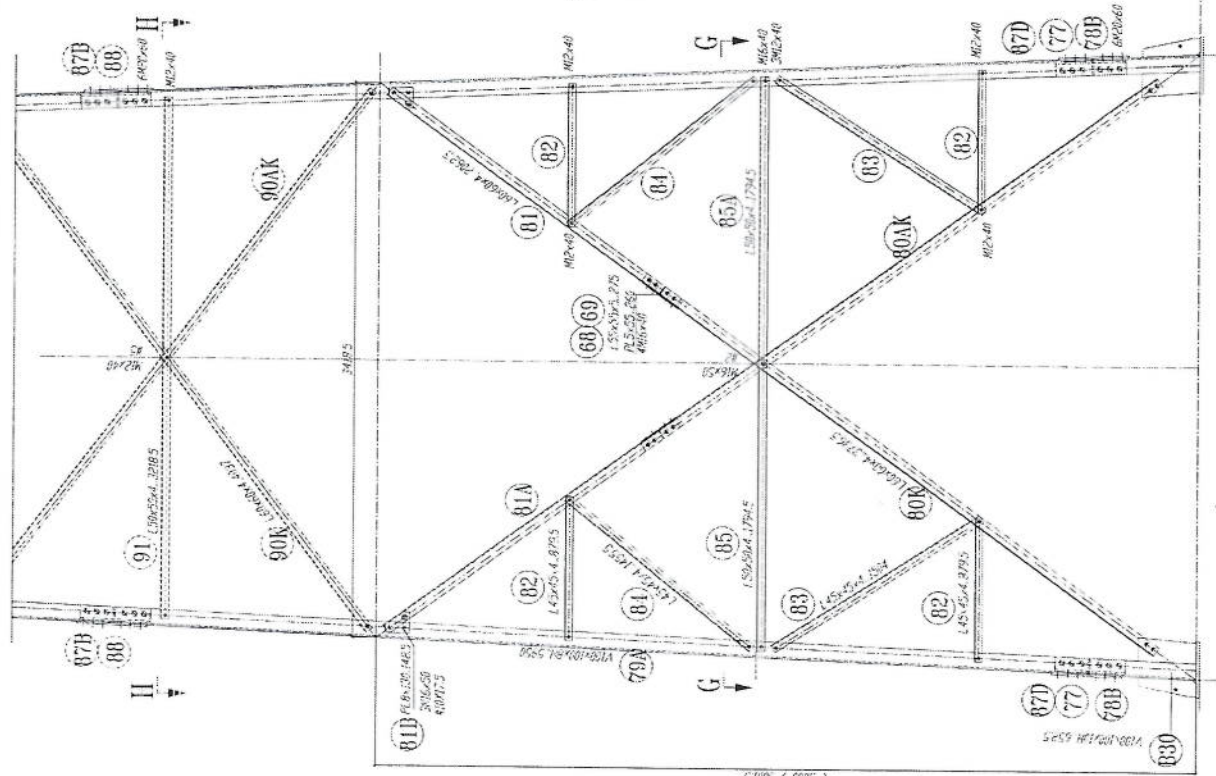


Foundation Top Reinforcement

NOTES

- Concrete clear cover will be taken as 75mm;
- Dimensions B, L1 and L2 are given according to the reinforced concrete, not plain concrete.
- The allowable bearing capacity of the soil is 100KPa.
- Material :
Concrete = C20
Reinforcement = S420

Handwritten signature in blue ink.



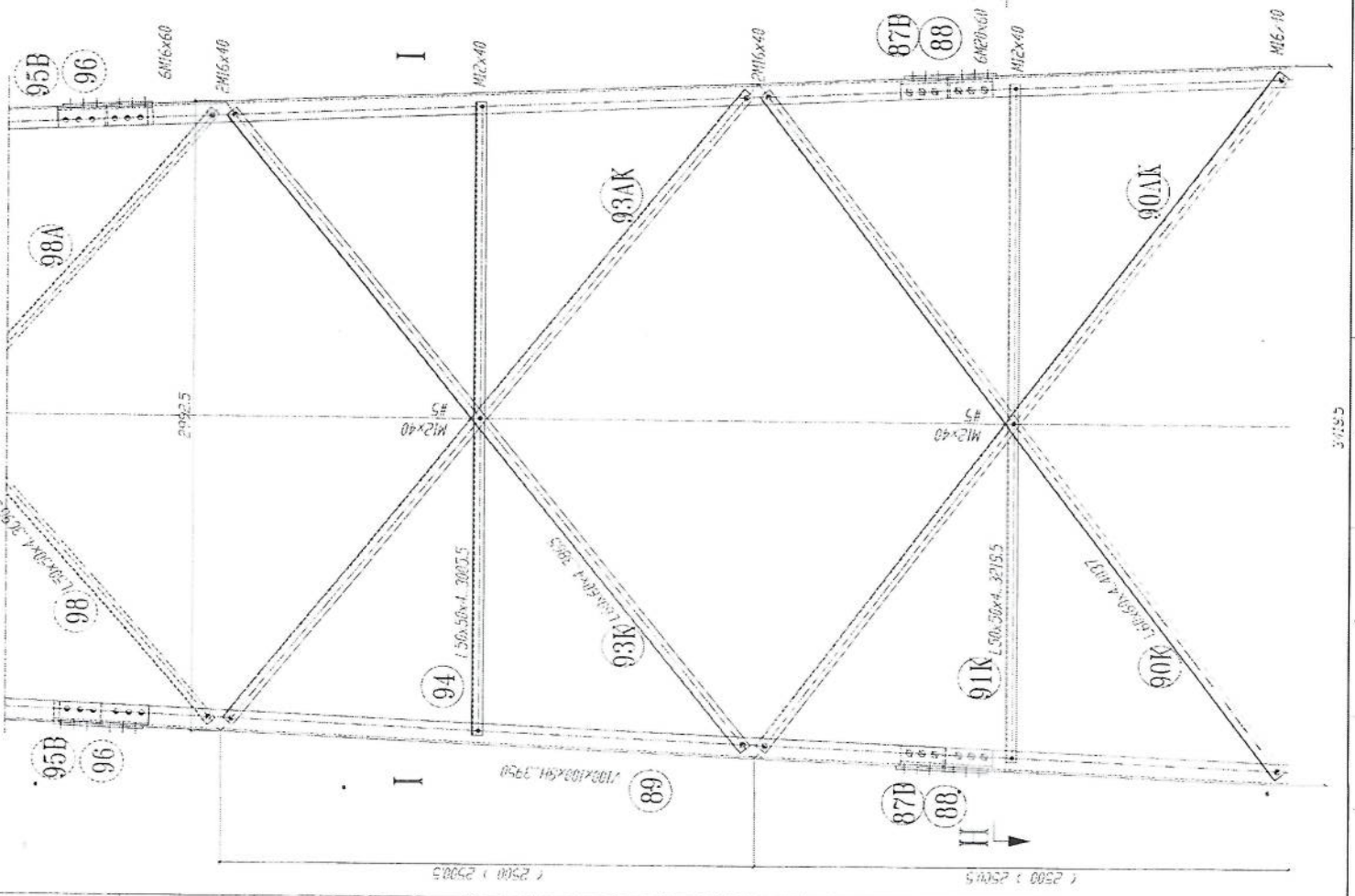
- 1-All dimension are in mm
- 2-All members with "H" letter are of high tensile steel (S355 JR)
- 3-All members without "H" letter are of normal tensile steel (S235 JR)
- 4-All bolts are M20 (Class 8.8)
- 5-Bolts DIN 931, Plain Washer DIN 126 Spring Washer DIN 127
- 6-All nuts are M20 (Class 8.8)
- 7-All Steel member will be Hot-Dip galvanized as per (ASTM-A-123)
- 8-All Fasteners will be Hot-galvanized as per (ASTM-A-153)

[Handwritten signature]

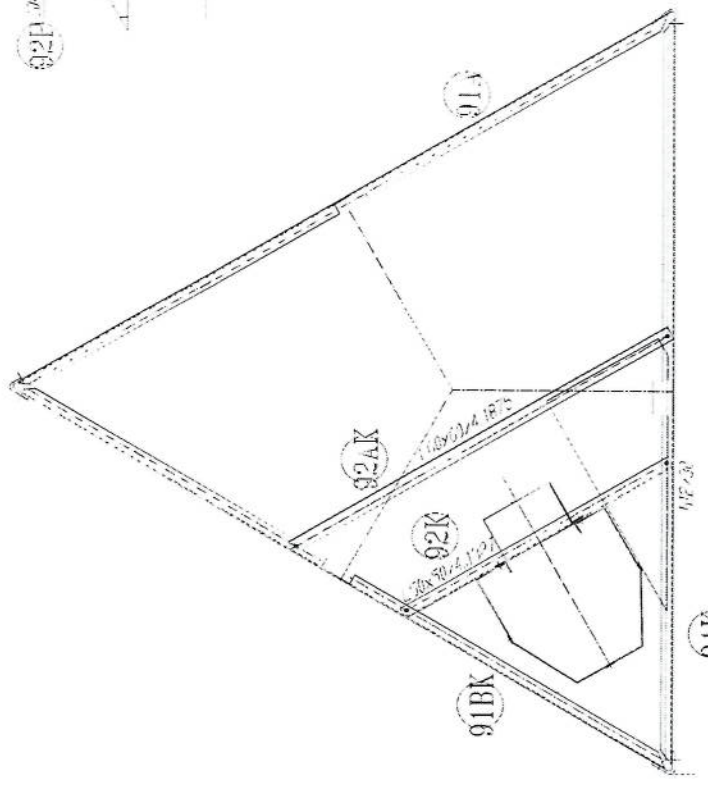
88B PL 10x120x120x120
 88B PL 10x120x120x120
 88B PL 10x120x120x120



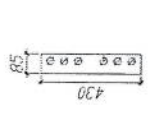
50 2.0 3.25 3



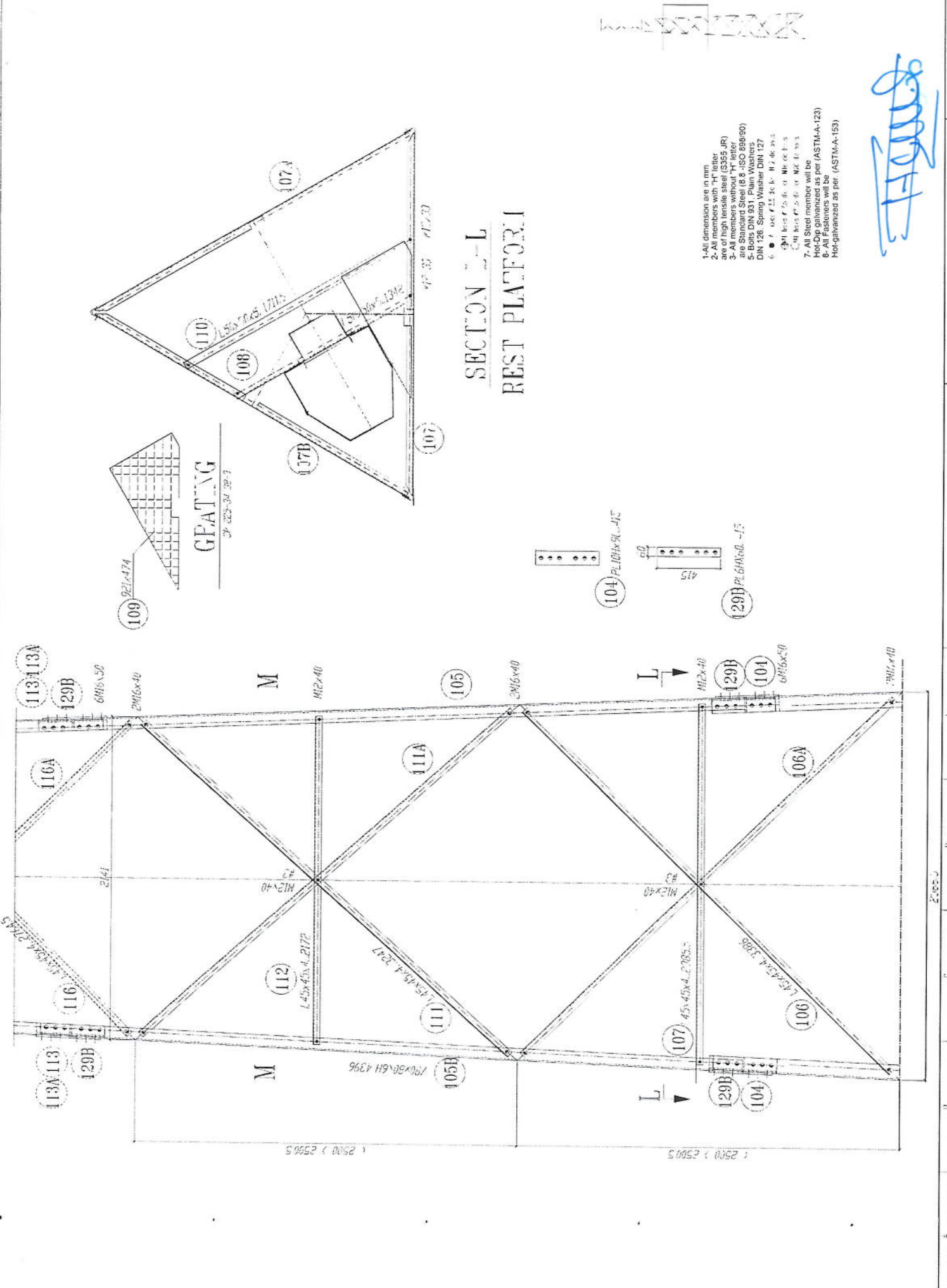
SECTION H-H
REST PLATFORM



- 1- All dimensions are in mm
- 2- All members with "H" letter are of high tensile steel (S355 JR)
- 3- All members without "H" letter are Standard Steel (S 275 - ISO 888/90)
- 5- Bolts: DIN 931 - Plain Washers: DIN 126 - Spring Washer: DIN 127
- 6-
 - ① 3x 16x 40
 - ② 3x 20x 40
 - ③ 3x 20x 50
 - ④ 3x 24x 50
 - ⑤ 3x 24x 60
- 7- All Steel members will be Hot-Dip galvanized as per (ASTM-A-123)
- 8- All Fasteners will be Hot-galvanized as per (ASTM-A-153)



HAWES

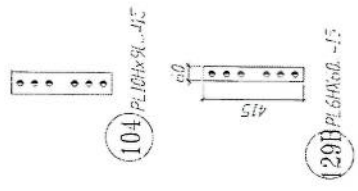


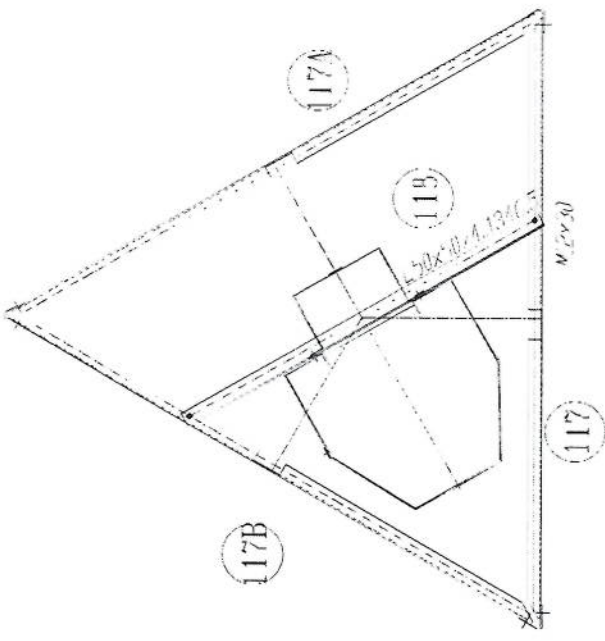
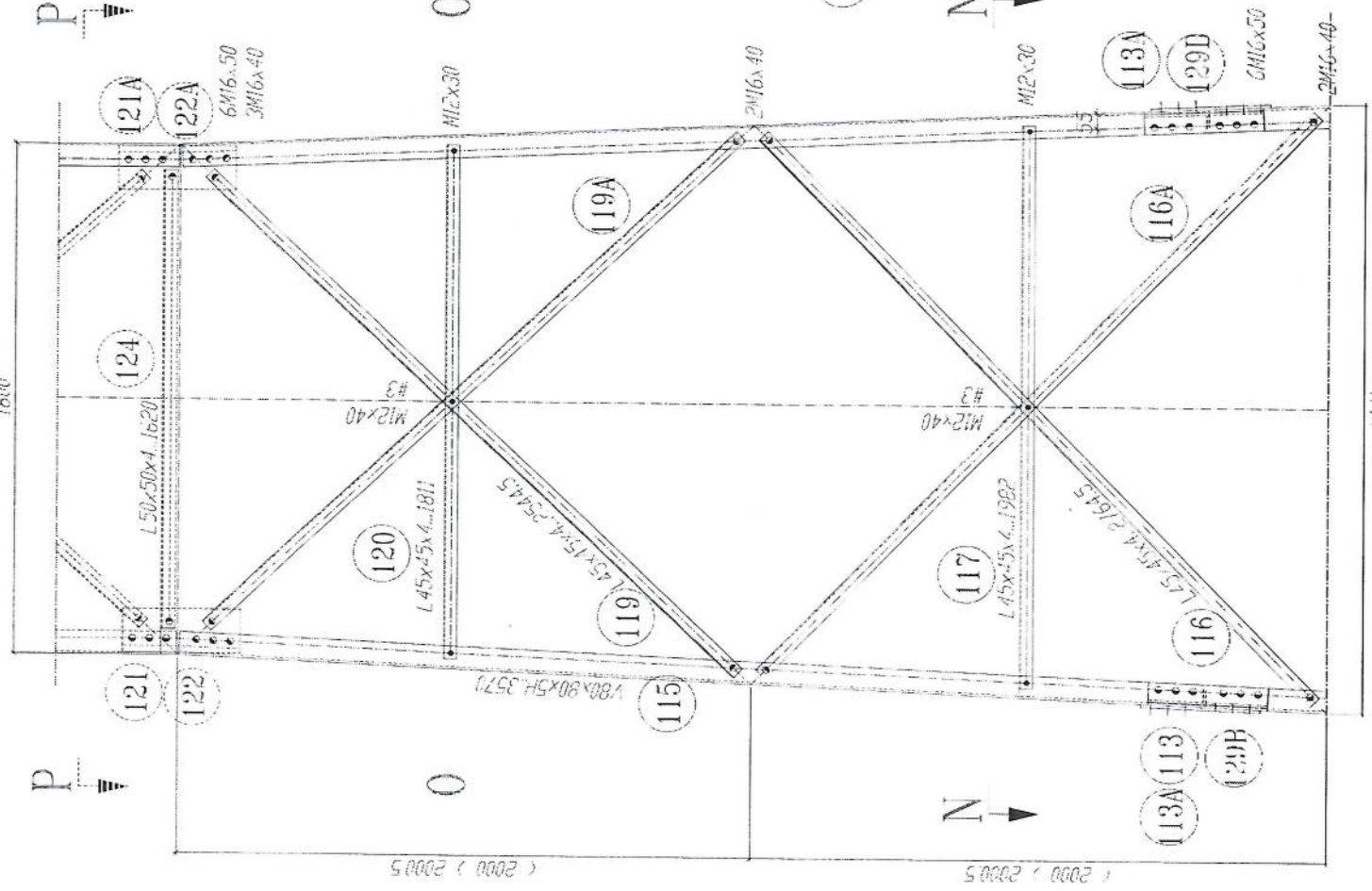
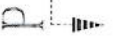
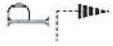
SECTION L-L
REST PLATFORM

- 1- All dimension are in mm.
- 2- All members with "M" letter are of high tensile steel (S355JR).
- 3- All members without "H" letter are Standard Steel (S235).
- 4- Bolts DIN 931, Plain Washers DIN 126, Spring Washer DIN 127.
- 5- Bolt 104: M20 x 40, H2.0, 6.8.
- 6- Bolt 105: M16 x 40, H2.0, 6.8.
- 7- All Steel member will be Hot-dip galvanized as per (ASTM-A-123).

Handwritten signature in blue ink.

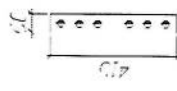
GEATING





SECTION N-N

113 PL 50x50, 415



113A PL 2x5, 110

129B 2x6, 6.6

113A

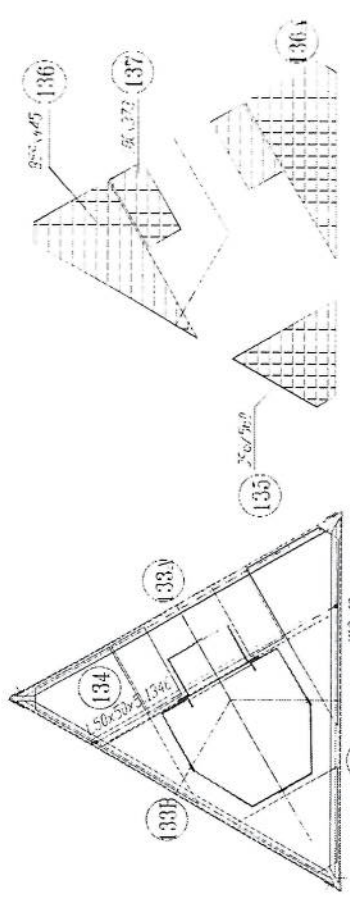
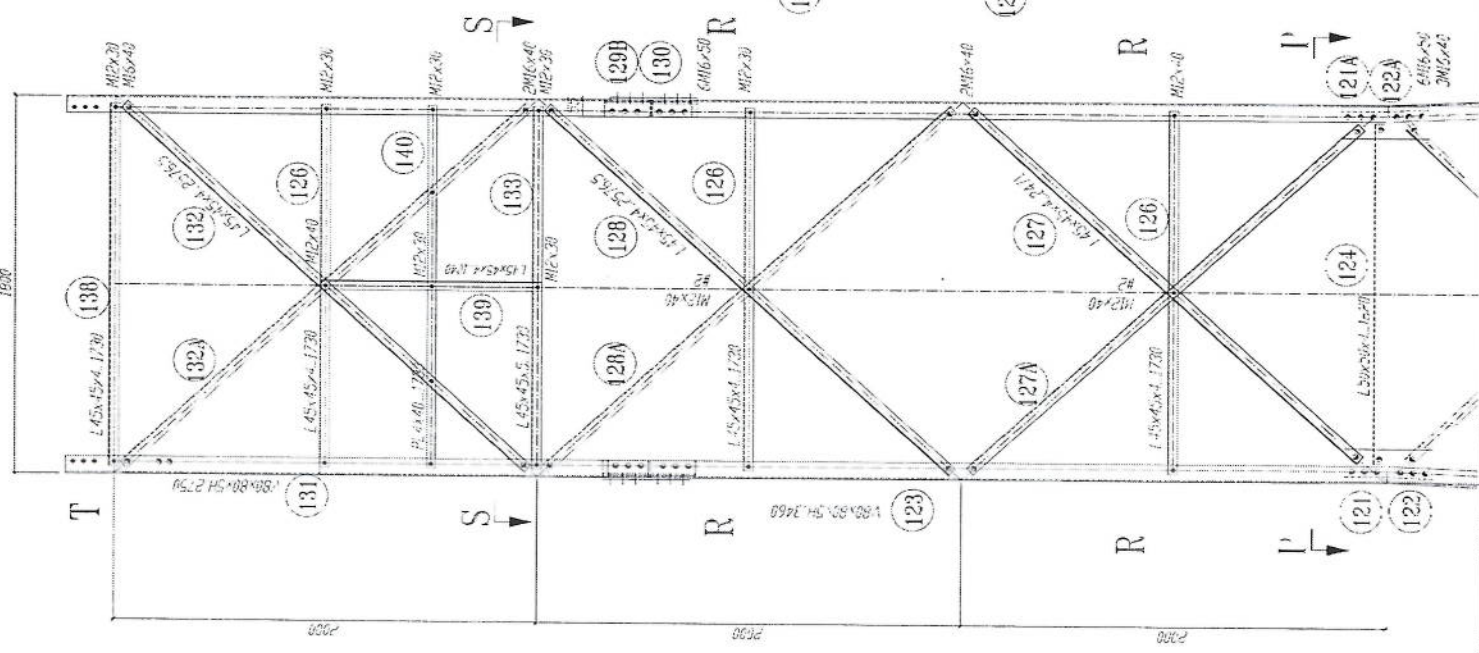
129D

M16x50

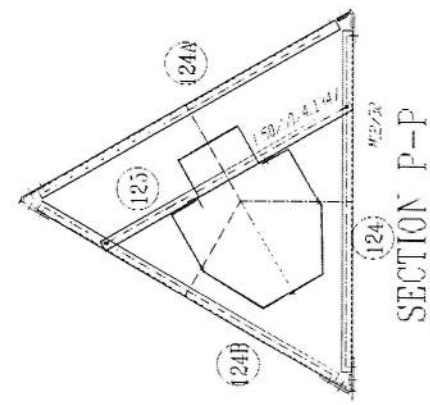
2M16x40

- 1- All dimension are in mm
- 2- All members with "H" letter are of high tensile steel (S355 JR)
- 3- All members without "H" letter are Standard Steel (S 235 JR)
- 4- All bolts are M16, M20, M24, M27
- 5- All washers are M16, M20, M24, M27
- 6- All nuts are M16, M20, M24, M27
- 7- All Steel member will be Hot-Dip galvanized as per (ASTM-A-123)
- 8- All Fasteners will be Hot-galvanized as per (ASTM-A-153)

Handwritten signature



SECTION S-S



SECTION P-P

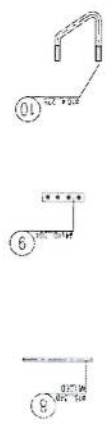
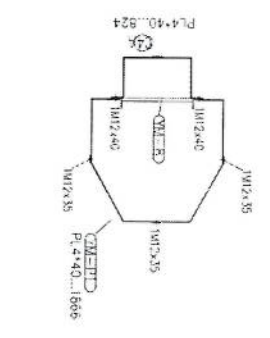
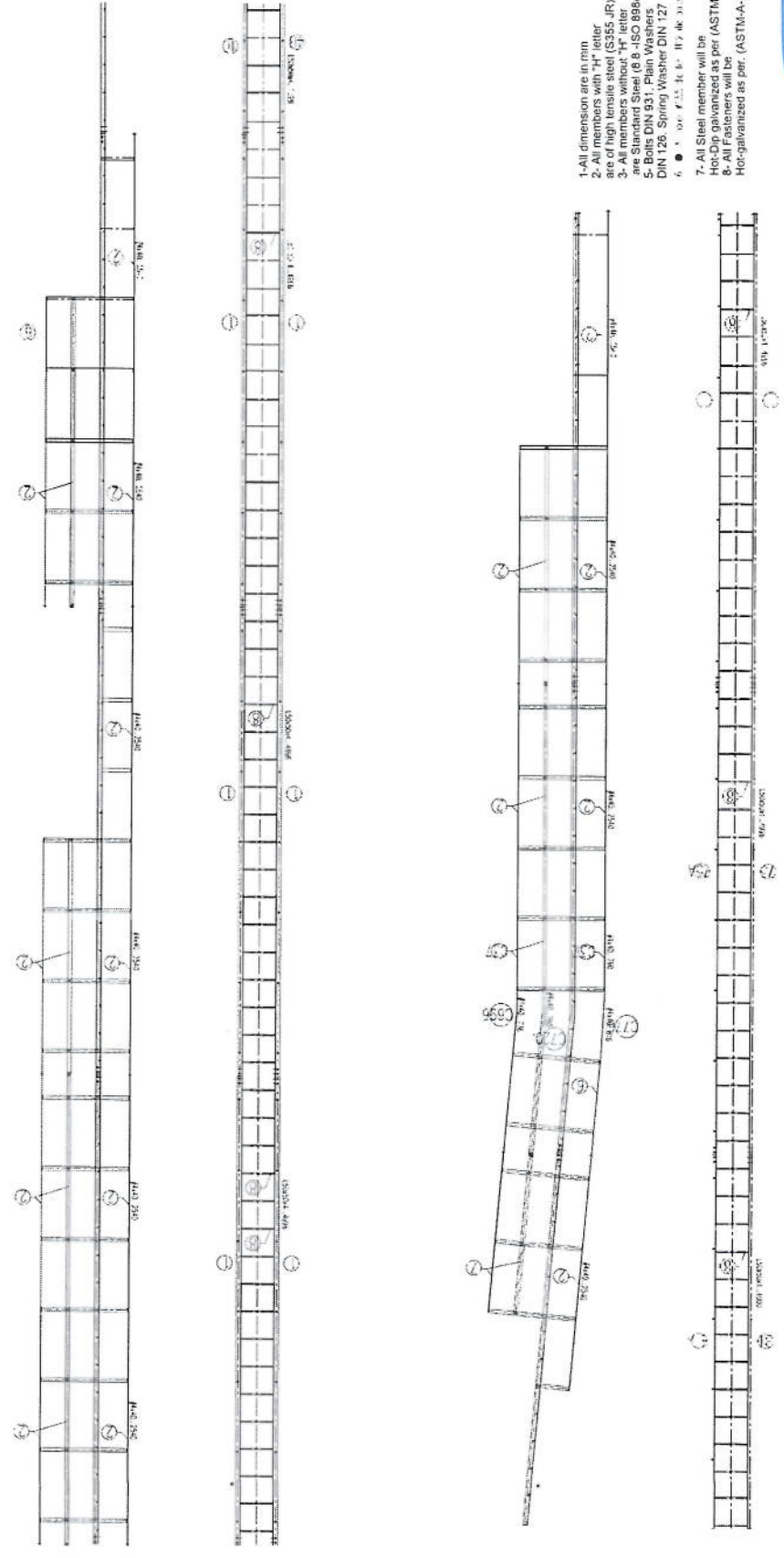
1. All dimensions are in mm.
2. All members with "H" letter are of high tensile steel (S355 JR).
3. All members without "H" letter are Standard Steel (S 235 - ISO 889/90).
4. Bolts DIN 931, Plain Washers DIN 126, Spring Washer DIN 127.
5. All fasteners will be Hot-galvanized as per (ASTM-A-153).
6. All Fasteners will be Hot-galvanized as per (ASTM-A-153).

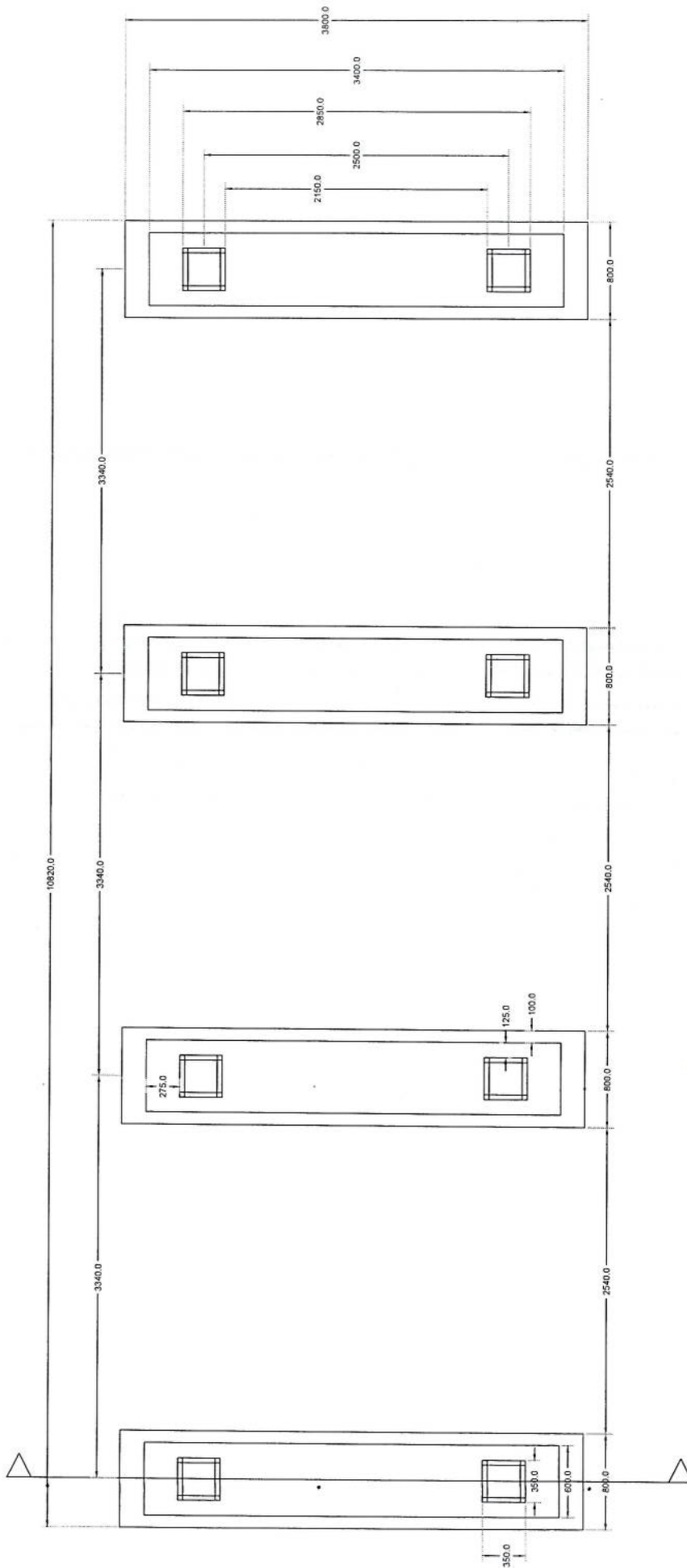
Handwritten signature in blue ink.



Handwritten signature

1. All dimension are in mm.
2. All members with HT (S355, J275, J285, J295, J355, J360, J380, J460, J500, J550, J600, J690, J700, J760, J800, J890, J960, J1000, J1050, J1100, J1150, J1250, J1350, J1450, J1500, J1600, J1700, J1800, J1900, J2000, J2100, J2200, J2300, J2400, J2500, J2600, J2700, J2800, J2900, J3000, J3100, J3200, J3300, J3400, J3500, J3600, J3700, J3800, J3900, J4000, J4100, J4200, J4300, J4400, J4500, J4600, J4700, J4800, J4900, J5000, J5100, J5200, J5300, J5400, J5500, J5600, J5700, J5800, J5900, J6000, J6100, J6200, J6300, J6400, J6500, J6600, J6700, J6800, J6900, J7000, J7100, J7200, J7300, J7400, J7500, J7600, J7700, J7800, J7900, J8000, J8100, J8200, J8300, J8400, J8500, J8600, J8700, J8800, J8900, J9000, J9100, J9200, J9300, J9400, J9500, J9600, J9700, J9800, J9900, J10000).
3. All members without HT letter are Standard Steel (8.8 - ISO 898/900).
4. Bolts DIN 931, Plain Washers DIN 126, Spring Washer DIN 127.
5. \bullet : σ_{yk} 4.6, 5.8, 8.8, 10.9, 12.9, 14.5, 17.0, 19.0, 20.0, 22.0, 23.5, 27.0, 30.0, 35.0, 39.0, 42.0, 45.0, 48.0, 52.0, 58.0, 62.0, 68.0, 70.0, 75.0, 80.0, 85.0, 90.0, 95.0, 100.0, 105.0, 110.0, 115.0, 120.0, 125.0, 130.0, 135.0, 140.0, 145.0, 150.0, 155.0, 160.0, 165.0, 170.0, 175.0, 180.0, 185.0, 190.0, 195.0, 200.0, 205.0, 210.0, 215.0, 220.0, 225.0, 230.0, 235.0, 240.0, 245.0, 250.0, 255.0, 260.0, 265.0, 270.0, 275.0, 280.0, 285.0, 290.0, 295.0, 300.0, 305.0, 310.0, 315.0, 320.0, 325.0, 330.0, 335.0, 340.0, 345.0, 350.0, 355.0, 360.0, 365.0, 370.0, 375.0, 380.0, 385.0, 390.0, 395.0, 400.0, 405.0, 410.0, 415.0, 420.0, 425.0, 430.0, 435.0, 440.0, 445.0, 450.0, 455.0, 460.0, 465.0, 470.0, 475.0, 480.0, 485.0, 490.0, 495.0, 500.0, 505.0, 510.0, 515.0, 520.0, 525.0, 530.0, 535.0, 540.0, 545.0, 550.0, 555.0, 560.0, 565.0, 570.0, 575.0, 580.0, 585.0, 590.0, 595.0, 600.0, 605.0, 610.0, 615.0, 620.0, 625.0, 630.0, 635.0, 640.0, 645.0, 650.0, 655.0, 660.0, 665.0, 670.0, 675.0, 680.0, 685.0, 690.0, 695.0, 700.0, 705.0, 710.0, 715.0, 720.0, 725.0, 730.0, 735.0, 740.0, 745.0, 750.0, 755.0, 760.0, 765.0, 770.0, 775.0, 780.0, 785.0, 790.0, 795.0, 800.0, 805.0, 810.0, 815.0, 820.0, 825.0, 830.0, 835.0, 840.0, 845.0, 850.0, 855.0, 860.0, 865.0, 870.0, 875.0, 880.0, 885.0, 890.0, 895.0, 900.0, 905.0, 910.0, 915.0, 920.0, 925.0, 930.0, 935.0, 940.0, 945.0, 950.0, 955.0, 960.0, 965.0, 970.0, 975.0, 980.0, 985.0, 990.0, 995.0, 1000.0.
6. \bullet : σ_{yk} 4.6, 5.8, 8.8, 10.9, 12.9, 14.5, 17.0, 19.0, 20.0, 22.0, 23.5, 27.0, 30.0, 35.0, 39.0, 42.0, 45.0, 48.0, 52.0, 58.0, 62.0, 68.0, 70.0, 75.0, 80.0, 85.0, 90.0, 95.0, 100.0, 105.0, 110.0, 115.0, 120.0, 125.0, 130.0, 135.0, 140.0, 145.0, 150.0, 155.0, 160.0, 165.0, 170.0, 175.0, 180.0, 185.0, 190.0, 195.0, 200.0, 205.0, 210.0, 215.0, 220.0, 225.0, 230.0, 235.0, 240.0, 245.0, 250.0, 255.0, 260.0, 265.0, 270.0, 275.0, 280.0, 285.0, 290.0, 295.0, 300.0, 305.0, 310.0, 315.0, 320.0, 325.0, 330.0, 335.0, 340.0, 345.0, 350.0, 355.0, 360.0, 365.0, 370.0, 375.0, 380.0, 385.0, 390.0, 395.0, 400.0, 405.0, 410.0, 415.0, 420.0, 425.0, 430.0, 435.0, 440.0, 445.0, 450.0, 455.0, 460.0, 465.0, 470.0, 475.0, 480.0, 485.0, 490.0, 495.0, 500.0, 505.0, 510.0, 515.0, 520.0, 525.0, 530.0, 535.0, 540.0, 545.0, 550.0, 555.0, 560.0, 565.0, 570.0, 575.0, 580.0, 585.0, 590.0, 595.0, 600.0, 605.0, 610.0, 615.0, 620.0, 625.0, 630.0, 635.0, 640.0, 645.0, 650.0, 655.0, 660.0, 665.0, 670.0, 675.0, 680.0, 685.0, 690.0, 695.0, 700.0, 705.0, 710.0, 715.0, 720.0, 725.0, 730.0, 735.0, 740.0, 745.0, 750.0, 755.0, 760.0, 765.0, 770.0, 775.0, 780.0, 785.0, 790.0, 795.0, 800.0, 805.0, 810.0, 815.0, 820.0, 825.0, 830.0, 835.0, 840.0, 845.0, 850.0, 855.0, 860.0, 865.0, 870.0, 875.0, 880.0, 885.0, 890.0, 895.0, 900.0, 905.0, 910.0, 915.0, 920.0, 925.0, 930.0, 935.0, 940.0, 945.0, 950.0, 955.0, 960.0, 965.0, 970.0, 975.0, 980.0, 985.0, 990.0, 995.0, 1000.0.
7. All Steel member will be Hot-Dip galvanized as per (ASTM-A-123).
8. All Fasteners will be Hot-galvanized as per. (ASTM-A-153).

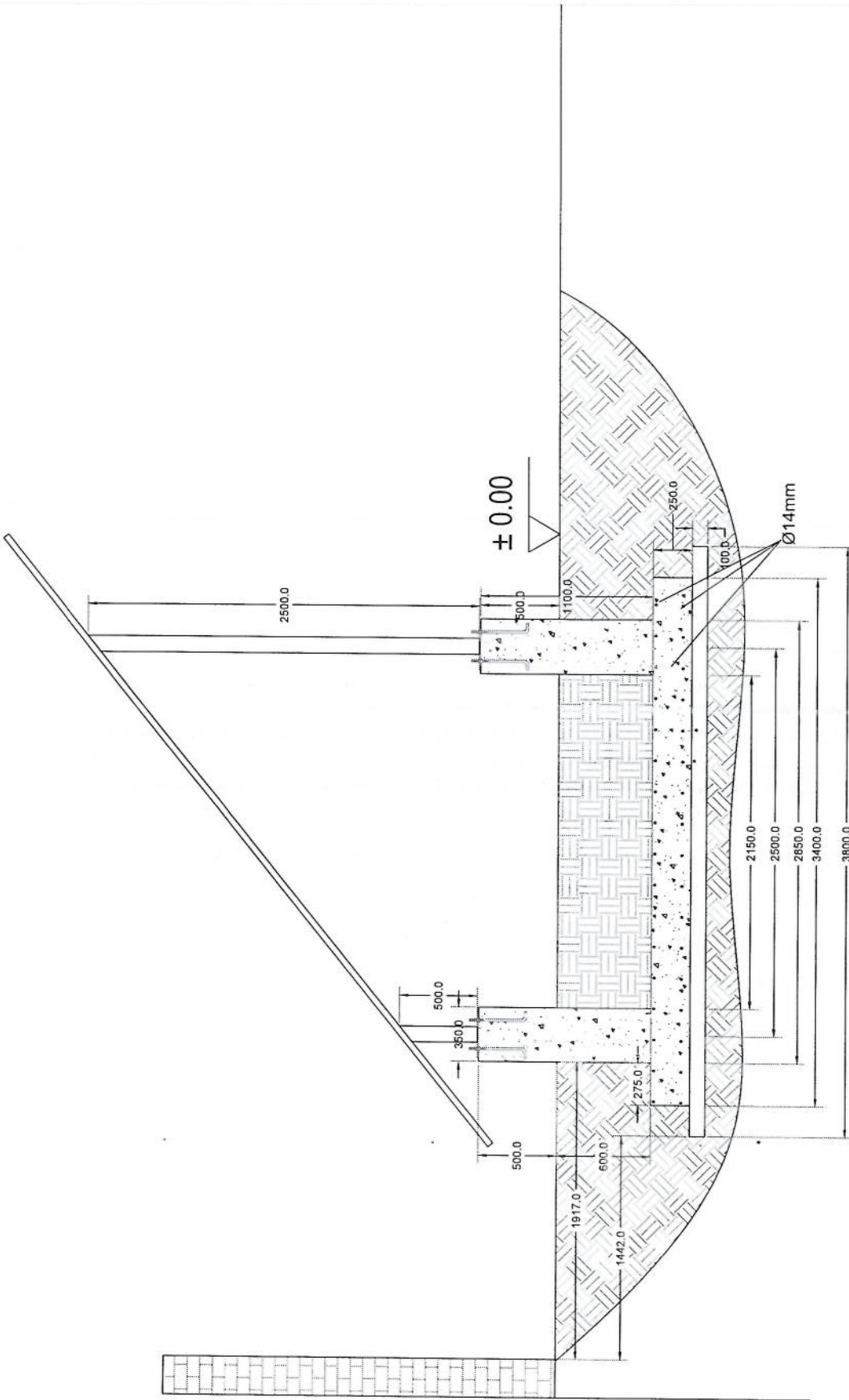




Solar Foundation Plan

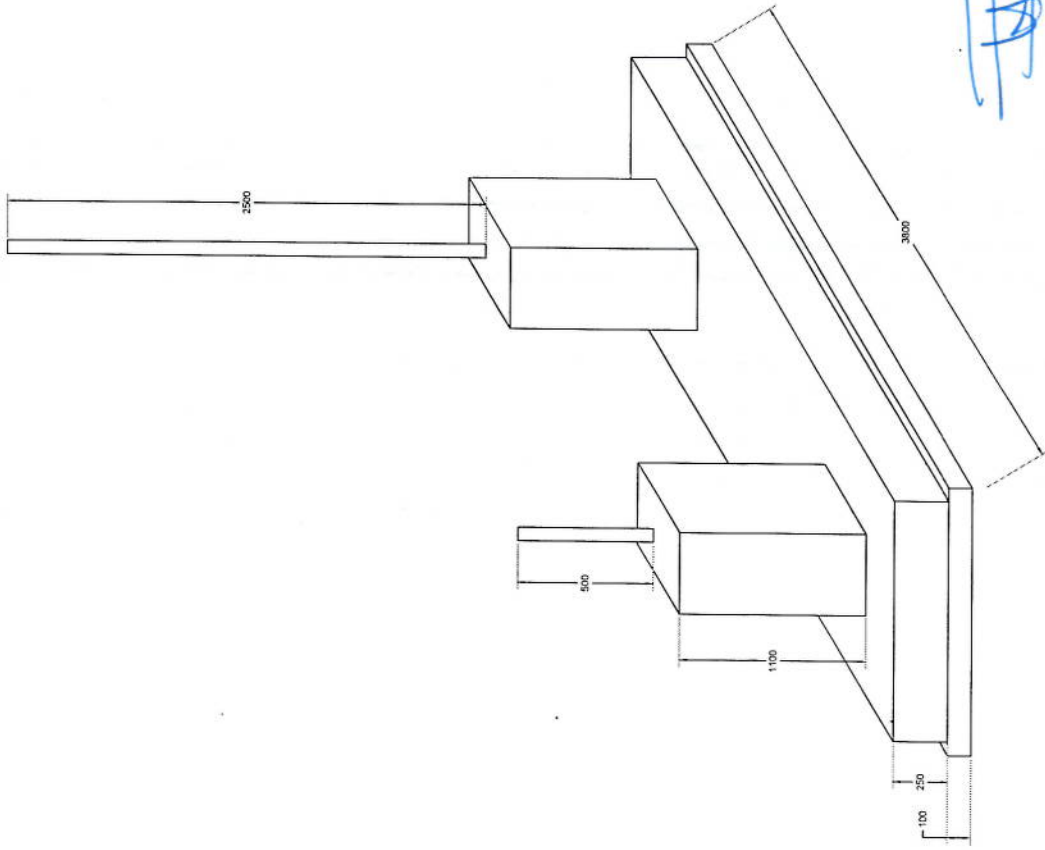
Solar

Section A-A



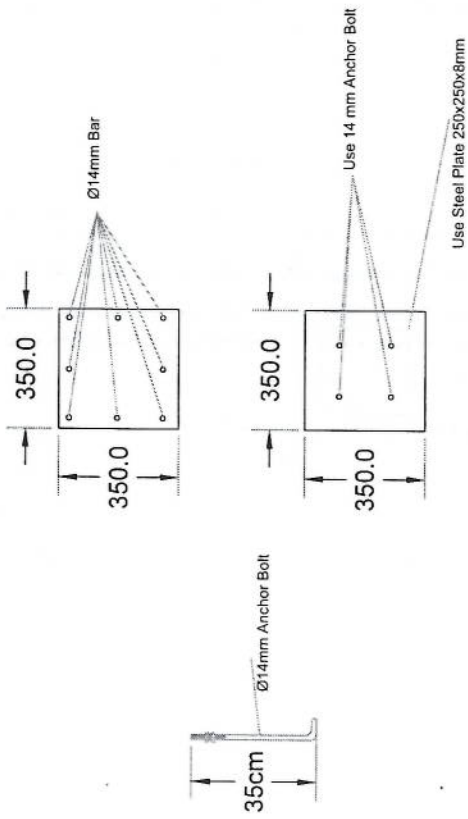
Handwritten signature or initials in blue ink.

Section A-A



Handwritten signature in blue ink.

Foundation Isometric Plan



Column Detail

[Handwritten signature]

سایت های GSM

پروژه:

بیل مقادیر

موضوع:

تاریخ:

دیپارتمنت : RF@BSS

مترقب:

NO.	Description	Unit	Item	Length (m)	Width (m)	Height (m)	Total Qty.	Total Budget / item	
								Unit Cost (AFS)	Total Amount (AFS)
1	هموار کاری و آماده سازی سازه برای کل ساختمانی: توضیحات: دور نمودن و پاک کاری سازه از وجود مواد اضافی و غیر قابل استفاده مانند خاک و خشتاک و غیره , خاک های کنده شده و غیره ضایعات ساختمانی باید به محل از قبل تعیین شده انتقال داده شود. قبل از آغاز کار ساختمانی سازه باید کاملا هموار باشد برای این منظور در صورت ضرورت کندنکاری و پیرکاری باید صورت گیرد	Job	1						
2	کندنکاری تهاداب دیوارهای اطرافی: توضیحات: در کندنکاری تهاداب ها راعایت زاویه 90 درجه الزامی بوده و برای جلوگیری از ریزش خاک و خشتاک در داخل تهاداب ها خاک های کندنکاری شده باید به فاصله دورتر جابجا شود.	m3	1	57.2	0.7	0.8	32.032		
3	کندنکاری تهاداب اتاق محافظ اتاق خیراتور و تشناب: توضیحات: در کندنکاری تهاداب ها راعایت زاویه 90 درجه الزامی بوده و برای جلوگیری از ریزش خاک و خشتاک در داخل تهاداب ها خاک های کندنکاری شده باید به فاصله دورتر جابجا شود.	m3	1	19.3	0.7	0.8	10.808		
4	کندنکاری تهاداب خیراتور و تانکی تیل: توضیحات: در کندنکاری تهاداب ها راعایت زاویه 90 درجه الزامی بوده و برای جلوگیری از ریزش خاک و خشتاک در داخل تهاداب ها خاک های کندنکاری شده باید به فاصله دورتر جابجا شود.	m3	1	5.2	2.5	0.1	1.3		
5	کندنکاری تهاداب BTS: توضیحات: در کندنکاری تهاداب ها راعایت زاویه 90 درجه الزامی بوده و برای جلوگیری از ریزش خاک و خشتاک در داخل تهاداب ها خاک های کندنکاری شده باید به فاصله دورتر جابجا شود.	m3	1	3.2	1.7	0.1	0.544		
6	تیپک کاری تهاداب دیوارهای اطرافی توسط ماشین: توضیحات: تیپک کاری سازه کندنکاری شده باید نظر به نوع و چگونگی خاک و مطابق به هدایت انجنیر سازه صورت گیرد. استحکام سازه تیپک کاری شده باید 98-95 فیصد در نظر گرفته شود.	m2	1	45.6	0.70	0.70	27.36		
7	تیپک کاری تهاداب اتاق محافظ، اتاق خیراتور و تشناب توسط ماشین: توضیحات: تیپک کاری سازه کندنکاری شده باید نظر به نوع و چگونگی خاک و مطابق به هدایت انجنیر سازه صورت گیرد. استحکام سازه تیپک کاری شده باید 95-98 فیصد در نظر گرفته شود.	m2	1	19.3	0.70	0.70	5.49		
8	تیپک کاری تهاداب خیراتور و تانکی تیل: توضیحات: تیپک کاری سازه کندنکاری شده باید نظر به نوع و چگونگی خاک و مطابق به هدایت انجنیر سازه صورت گیرد. استحکام سازه تیپک کاری شده باید 95-98 فیصد در نظر گرفته شود.	m2	1	5.2	2.70	0.70	14.04		

9	تیک کاری تهاب BTS : توضیحات: تیک کاری ساده کنکرتی شده باید نظر به نوع و چگونگی خاک و مطابق به هدایت انجیر ساده صورت گیرد. استحکام ساده تیک کاری شده باید 95-98 فیصد در نظر گرفته شود.	1	m2	3.2	1.70	1.70	5.44				
10	فرش کردن چفل در فرش های داخلی اتاق محافظ و تشناب : توضیحات: هموار کاری چفل در ساده مطابق به نقشه و هدایت انجیر ساده باید صورت گیرد. مورد استفاده: چفل با کیفیت عالی، حداکثر سبزان 15 سانتی و حد اقل سبزان 8 سانتی متر باشد و در ضخامت 15 سانتی متر فرش گردد.	1	m3	21.95	1.00	1.00	3.29				
11	فرش کردن چفل در تهاب BTS : هموار کاری چفل در ساده مطابق به نقشه و هدایت انجیر ساده باید صورت گیرد. مورد استفاده: چفل با کیفیت عالی، حداکثر سبزان 15 سانتی و حد اقل سبزان 8 سانتی متر باشد و در ضخامت 10 سانتی متر فرش گردد.	1	m3	3.20	1.70	1.70	0.54				
12	کانکریت ریزی بدون سیخ (PCC) برای کف تهاب دیوار های احاطوی : توضیحات: کانکریت ترکب 1:2:4 به این منظور استعمال میگردد و مرطوب نگه داشتن (curing) سطح آن به مدت 28 روز و حداقل 14 روز الزامی میباشد. قالب بندی پاک، سمیت تازه و با کیفیت عالی، چفل و شسته شده باید استفاده گردد. نظارت جدی از این روند توسط انجیر ساده صورت گیرد.	1	m3	57.20	0.60	0.60	3.43				
13	کانکریت ریزی بدون سیخ (PCC) برای فرش های اتاق محافظ و تشناب : توضیحات: کانکریت ترکب 1:2:4 به این منظور استعمال میگردد و مرطوب نگه داشتن (curing) سطح آن به مدت 28 روز و حداقل 14 روز الزامی میباشد. قالب بندی پاک، سمیت تازه و با کیفیت عالی، چفل و شسته شده باید استفاده گردد. نظارت جدی از این روند توسط انجیر ساده صورت گیرد.	1	m3	18.30	0.60	0.60	1.10				
14	کانکریت ریزی بدون سیخ (PCC) برای پیک بالای دیوار های احاطوی : توضیحات: کانکریت ترکب 1:2:4 به این منظور استعمال میگردد و مرطوب نگه داشتن (curing) سطح آن به مدت 28 روز و حداقل 14 روز الزامی میباشد. قالب بندی پاک، سمیت تازه و با کیفیت عالی، چفل و شسته شده باید استفاده گردد. نظارت جدی از این روند توسط انجیر ساده صورت گیرد.	1	m3	23.75	1.00	1.00	2.38				
15	کانکریت ریزی بدون سیخ (PCC) برای زینه های اتاق محافظ، تشناب و تهاب های cabl tray : توضیحات: کانکریت مرکب (211 kg/cm ²) به این منظور استعمال میگردد و مرطوب نگه داشتن (curing) سطح آن به مدت 28 روز و حداقل 14 روز الزامی میباشد. قالب بندی پاک، سمیت تازه و با کیفیت عالی، چفل و شسته شده باید استفاده گردد. نظارت جدی از این روند توسط انجیر ساده صورت گیرد.	1	m3	57.20	0.80	0.80	4.58				
16	کانکریت ریزی بدون سیخ (PCC) برای پیک بالای دیوار های احاطوی : توضیحات: کانکریت مرکب (211 kg/cm ²) به این منظور استعمال میگردد و مرطوب نگه داشتن (curing) سطح آن به مدت 28 روز و حداقل 14 روز الزامی میباشد. قالب بندی پاک، سمیت تازه و با کیفیت عالی، چفل و شسته شده باید استفاده گردد. نظارت جدی از این روند توسط انجیر ساده صورت گیرد.	5	m3	1.10	1.00	1.00	1.10				
17	سنگ کاری برای دیوار های احاطوی : باید با مساله ترکب 1:4 صورت گیرد و مرطوب نگه داشتن آن به مدت زمان حد اکثر 28 روز و حداقل 14 روز الزامی میباشد. سنگ معنی محلی با ابعاد تقریبی 30 در 30 سانتی متر در این استفاده شود.	1	m3	57.20	0.60	0.60	116.69				

(Handwritten signature)

18	سنگ کاری برای اتاق محافظ، اتاق چتراتور و تشناب: توضیحات: سنگ کاری باید با مساله ترکیب 1:4 صورت گیرد و مرطوب نگهداشتن آن به مدت زمان حد اکثر 28 روز و حداقل 14 روز الزامی میباشد. سنگ معدنی محلی یا آماده تقریبی 30 در 30 سانتی متر در آن استفاده شود.	1	m3	19.30	0.50	4.10	39.57		
19	هنگام سنگ کاری دیوار احاطوی: باید با مساله ترکیب 1:3 صورت گیرد و مرطوب نگهداشتن آن به مدت زمان حد اکثر 28 روز و حداقل 14 روز الزامی میباشد. هنگام سنگ کاری اتاق محافظ و تشناب: توضیحات: هنگام کار روز الزامی میباشد.	2	m2	57.20	3.40		388.96		
20	کاری باید با مساله ترکیب 1:3 صورت گیرد و مرطوب نگهداشتن آن به مدت زمان حد اکثر 28 روز و حداقل 14 روز الزامی میباشد. برکاری اتاق محافظ، اتاق چتراتور و تشناب: توضیحات: چیل، ریگ، خاک، آب مخلوط گردد و سطح به سطح تیک کاری شود که ضخامت هر سطح آن بیشتر از 30 سانتی متر نباشد. همچنان ضخامت چیل نباید از 15 سانتی متر بیشتر باشد.	2	m2	19.30	0.50		19.30		
21	سیم خاردار بالا دیوار احاطوی: توضیحات: قطر دایره سیم خاردار باید در طول مسیر ثابت باشد و اندازه آن مطابق نقشه و هدایت انجیر ساحه در نظر گرفته شود. نصب سیم خاردار با تمام اجزای آن مانند پایه های گلوبالیز شده Y شکل و غیره صورت گیرد.	1	m3	23.75	1.00	0.25	5.94		
22	کانکریت سیخ دار (RCC) برای پوشش اتاق محافظ، اتاق چتراتور و تشناب: توضیحات: برای اعمار بام اتاق گرد و تشناب باید از کانکریت سیخ دار مارک $f_c=3000psi$ (211 kg/cm ²) استفاده شود. چوب پاک و نو برای قالب بندی و سمیت تازه و باکیفیت همراه با ریگ و چیل تمیز و شسته شده برآ کانکریت ریزی ضروری است. سیخندگی آن مطابق به نقشه صورت گیرد. حد اقل زمان برای آبیاری 14 روز و حداکثر 28 روز میباشد.	1	m	57.20			57.20		
23	کانکریت سیخ دار (RCC) برای سلب چتراتور و تانگی تیل: توضیحات: برای اعمار سلب چتراتور باید از کانکریت سیخ دار مارک $f_c=3000psi$ (211 kg/cm ²) استفاده شود. چوب پاک و نو برای قالب بندی و سمیت تازه و باکیفیت همراه با ریگ و چیل تمیز و شسته شده برآ کانکریت ریزی ضروری است. سیخندگی آن مطابق به نقشه صورت گیرد. حد اقل زمان برای آبیاری 14 روز و حداکثر 28 روز میباشد.	1	m3	47.97	1.00	0.12	5.76		
24	کانکریت سیخ دار (RCC) برای سلب BTS: برای اعمار سلب BTS باید از کانکریت سیخ دار مارک $f_c=3000psi$ (211 kg/cm ²) استفاده شود. چوب پاک و نو برای قالب بندی و سمیت تازه و باکیفیت همراه با ریگ و چیل تمیز و شسته شده برآ کانکریت ریزی ضروری است. سیخندگی آن مطابق به نقشه صورت گیرد. حد اقل زمان برای آبیاری 14 روز و حداکثر 28 روز میباشد.	1	m3	5.00	2.50	0.20	2.50		
25	ساخت و نصب سایه بان برای پوشش BTS: با تمام بست ها پایه ها و چوب های و سایر مواد مورد ضرورت با پوشش آهن چلر گچ 24 و استعمال ضد رنگ شامل این مورد بوده و ابعاد و مشخصات آن نظر به نقشه و چگونگی اجابات ساحوی صورت گیرد. چیل، دانه آب، عایق کاری، استعمال نمد در جاهای مورد ضرورت، میخ و غیره بالحرای کار کامل.	1	m3	3.00	1.50	0.20	0.90		
26	توضیحات: فرم قاری	1	lum						
27	ایزوگام برای بام اتاق محافظ، اتاق چتراتور و تشناب: توضیحات: ایزوگام با کیفیت عالی باید بالای بام استعمال شود.	1	m2	47.97	1.00		47.97		

Handwritten signature

28	پلاستر سطح داخلی و بیرونی پیک دیوارهای احاطوی:	توضیحات:	51.48	0.90	1.00	57.20	m2	1	پلاستر پلاستر باید 15 ملی متر در نظر گرفته شود و از ترکیب 1:4 سمنت، ریگ و مساله استفاده شود و سطح نهایی آن باید صاف باشد و برای رنگ مساعد باشد. مرطوب نگهداشتن و آبیاری آن باید حداقل 14 روز و حد اکثر 28 روز صورت گیرد. از ریگ پاک و شسته شده و سمنت تازه و آب پاک در ترکیب مساله آن استفاده شود.
29	پلاستر سطح داخلی و بیرونی دیوارهای اتاق محافظ و تشناب:	توضیحات:	53.72	1.00	1.00	53.72	m2	1	توضیحات:
30	پلاستر چت اتاق محافظ و تشناب:	توضیحات:	11.25		1.00	11.25	m2	1	پلاستر باید 15 ملی متر در نظر گرفته شود و از ترکیب 1:4 سمنت، ریگ و مساله استفاده شود و سطح نهایی آن باید صاف باشد و برای رنگ مساعد باشد. مرطوب نگهداشتن و آبیاری آن باید حداقل 14 روز و حد اکثر 28 روز صورت گیرد. از ریگ پاک و شسته شده و سمنت تازه و آب پاک در ترکیب مساله آن استفاده شود.
31	تهیه و نصب کالکین های چوبی برای اتاق محافظ، اتاق جنرالور و تشناب:	توضیحات:	9.20		1.00	9.20	m2	1	تهیه و نصب کالکین های چوبی برای اتاق محافظ، اتاق جنرالور و تشناب:
32	تهیه و نصب دروازه های چوبی برای اتاق محافظ و تشناب:	توضیحات:	4.05		1.00	4.05	m2	1	تهیه و نصب دروازه های چوبی برای اتاق محافظ و تشناب:
33	ساخت و نصب دروازه فلزی برای اتاق جنرالور و ورودی اصلی سایت:	توضیحات:	11.25		2.50	4.50	m2	1	ساخت و نصب دروازه فلزی برای اتاق جنرالور و ورودی اصلی سایت:
34	جتل (Crush aggregate) برای جویلی سایت:	توضیحات:	12.56	0.08		157.00	m3	1	جتل (Crush aggregate) برای جویلی سایت:
35	رنگمالی سطح داخلی و بیرونی اتاق محافظ و تشناب:	توضیحات:	38.60			19.30	m2	2	رنگمالی سطح داخلی و بیرونی اتاق محافظ و تشناب:
36	تهیه و نصب کمد برای تشناب:	توضیحات:	1.00				pcs	1	تهیه و نصب کمد برای تشناب:

Handwritten signature in blue ink.

37	اصول چاه فاضلاب برای تشتاب: برای فاضلاب تشتاب که شامل کانکری چاه، تهیه و جابجایی چک کانکریتی سیخ دار داخل چاه، پلپ توانی از چاه الی تشتاب، سرویش کانکریتی سیخ دار، ریگ اندازی در داخل و اطراف چک و سایر موارد مورد ضرورت نظر به نقشه و هدایت الحجز ساحه.	مواد مورد	1	pcs					1.00				
38	تهیه و نصب لیم برق برای سوییچ ها و گروه های اتاق محافظ و تشتاب: استفاده: و لیم مسی عایق کاری شده تعداد هسته: مورد (یک تار) سایز مقطع: 2.5 ملی متر مربع رنگ: آبی + سرخ و نسواری ،سپناه	مواد مورد	22	m					22.00				
39	تهیه و نصب لیم برق برای ساکت های اتاق محافظ: استفاده: و لیم مسی عایق کاری شده تعداد هسته: مورد (یک تار) سایز مقطع: 2.5 ملی متر مربع رنگ: آبی + سرخ و نسواری ،سپناه	مواد مورد	40	m					40.00				
40	تهیه و نصب سوییچ: مواد مورد استفاده:سوییچ یک دکمه بی 20 امپیره که تمام ابزار آلات و بسته بندی های آن شامل باشد.	مواد مورد	5	pcs					5.00				
41	تهیه و نصب ساکت: استفاده: ساکت 20 امپیره که تمام ابزار آلات و بسته بندی های آن شامل باشد.	مواد مورد	3	pcs					3.00				
42	تهیه و نصب چراغ (ایپت) برای اتاق نگهبان و حویلی: استفاده: چراغ های سطحی و دیواری کپ با هر تیوب معده تمام پروژه جات و وصل کننده های مربوطه	مواد مورد	5	pcs					5.00				
43	تهیه و نصب فیوز پاکس: استفاده: سه عدد سرکت بریکر (PCS 16A/AC 2) PCS 63A/AC and 1 کننده های مربوطه. فیوز پاکس باید داخل شاتروپا اطاق جنر اتور نصب گردد.	مواد مورد	1	pcs					1.00				
Grand Total													

Handwritten signature or stamp in blue ink.